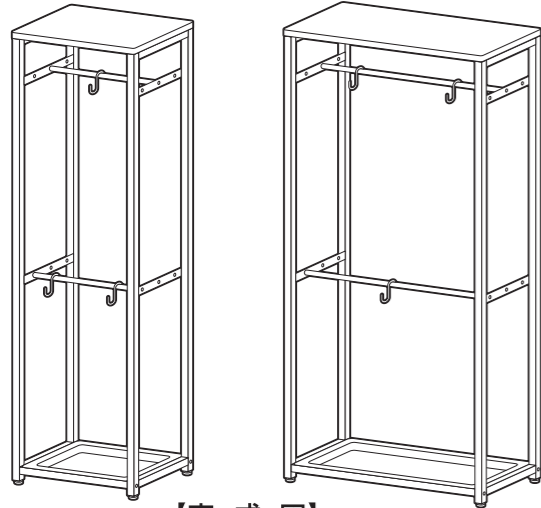


RUS-30

RUS-50



【完成図】
組み立ての際、参考にしてください。

- 本製品は一般家庭用のラックです。
- 高温多湿でない室内にてご使用ください。

アンブレラスタンド

取り扱い・組み立て説明書 **RUS-30/50共用**

この度は、当製品をお買い上げいただき誠にありがとうございます。使用前に、この取扱説明書を最後までお読みのうえ正しい使い方未永くご愛用ください。この取扱説明書は組み立て後も捨てずに、大切に保管しておいてください。

品質表示

- 外形寸法 RUS-30：幅30×奥行20×高さ100(cm)
RUS-50：幅50×奥行20×高さ100(cm)
- 構造部材 金属(スチール)
- 甲板の表面材 合成樹脂化粧パーティクルボード(メラミン樹脂)
- 表面加工 フレーム：エポキシ樹脂塗装

MADE IN CHINA

部品明細

■組み立てる前に部品が揃っている事を御確認ください。

<p>※プレートがくぼんでいる方が内側になります。</p>	(A) サイドフレーム	(B) 天板 ※イラストはRUS-30になります。 ※裏面にボルト穴が付いています。	1	
	(C) トレー ※イラストはRUS-30になります。	1		
	(D) 丸パイプ ※イラストはRUS-30になります。	2		
	(E) 角パイプ ※イラストはRUS-30になります。	2		
	(F) S字フック	(G) 六角ボルト(長)	(H) 六角ボルト(短)	(I) 六角レンチ
2	3	予備2含10	予備1含5	1

イラストはRUS-30です。
RUS-50も同様に組み立ててください。

RUS-30/50共用

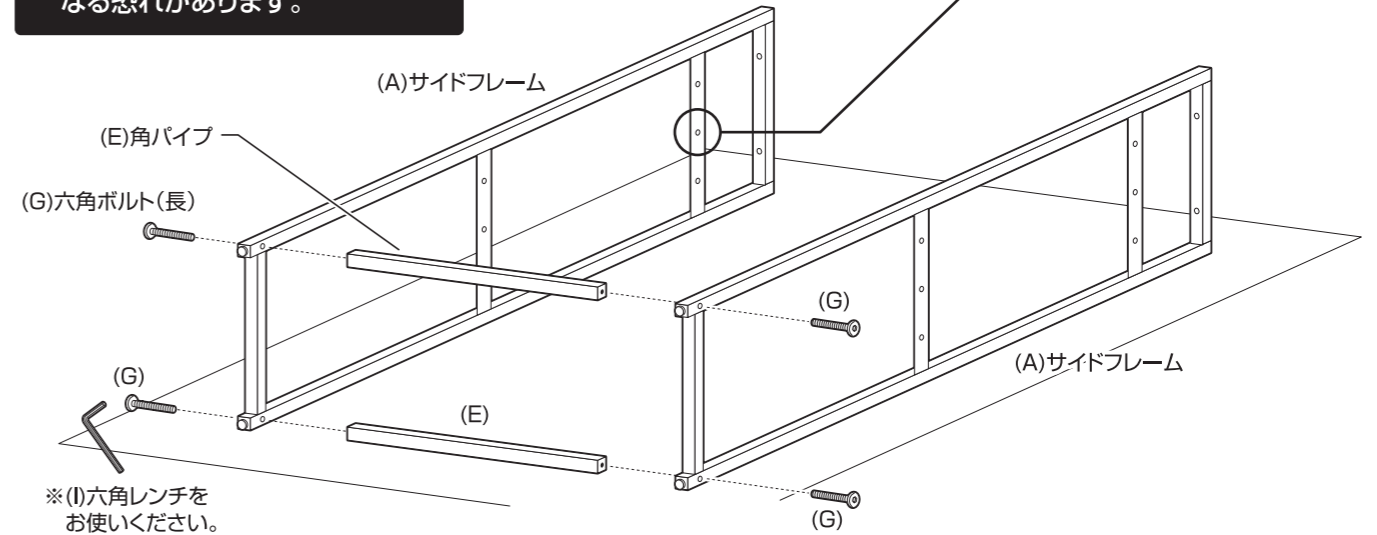
組み立て方法

- 各締め付け箇所は仮締めし、組み立て完成後各箇所をしっかり締め直してください。
- 電動ドライバーはご使用にならないでください。

1 サイドフレームに角パイプを取り付けます。

！ ボルトは仮締めしてください。
※後の工程でフレームがはまらなくなる恐れがあります。

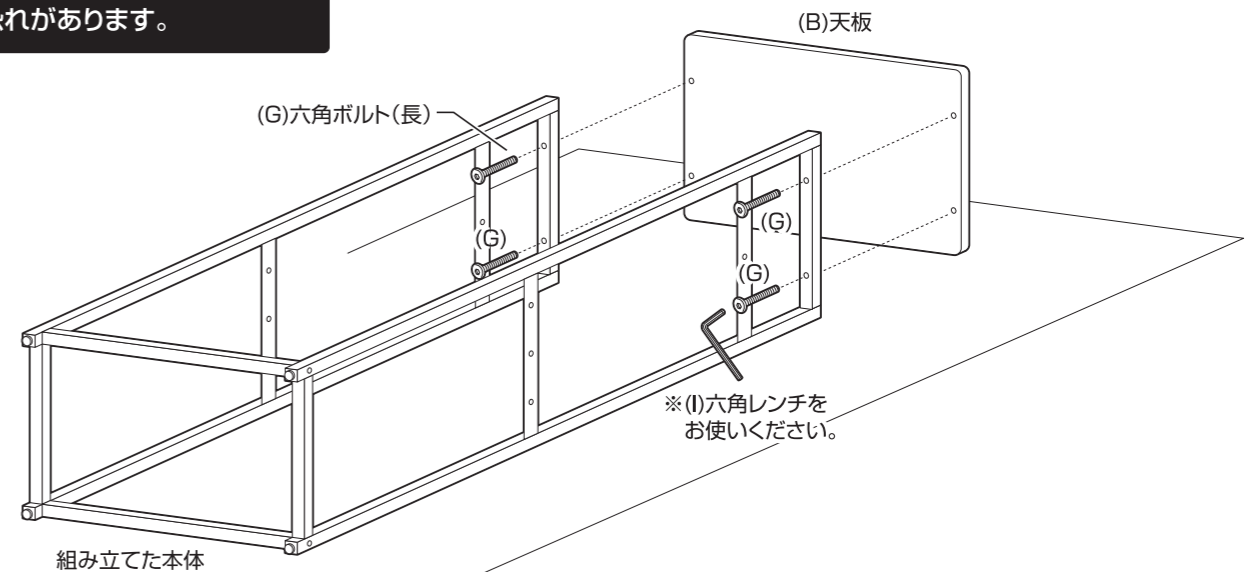
！ サイドフレームを取り付ける際は、プレートがくぼんでいる方を内側にしてください。



！ 本体や床に傷が付かないように、あて布等を敷いてください。

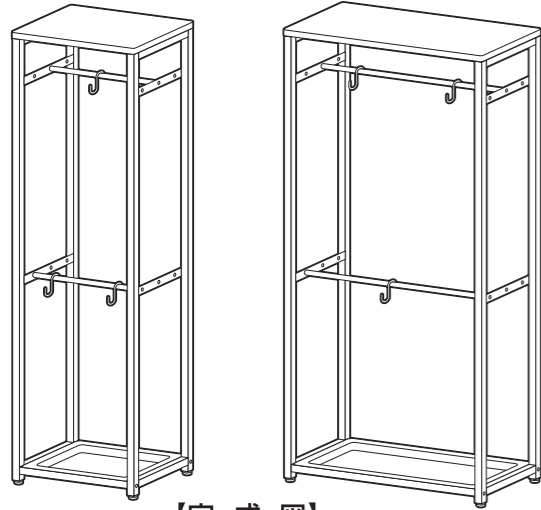
2 組み立てた本体に天板を取り付けます。

！ ボルトは仮締めしてください。
※後の工程でフレームがはまらなくなる恐れがあります。



RUS-30

RUS-50



【完成図】
組み立ての際、参考にしてください。

- 本製品は一般家庭用のラックです。
- 高温多湿でない室内にてご使用ください。

アンブレラスタンド

取り扱い・組み立て説明書 **RUS-30/50共用**

この度は、当製品をお買い上げいただき誠にありがとうございます。使用前に、この取扱説明書を最後までお読みのうえ正しい使い方でお楽しみください。この取扱説明書は組み立て後も捨てずに、大切に保管しておいてください。

品質表示

- 外形寸法 RUS-30：幅30×奥行20×高さ103(cm)
RUS-50：幅50×奥行20×高さ103(cm)
- 構造部材 金属(スチール)
- 甲板の表面材 合成樹脂化粧パーティクルボード(メラミン樹脂)
- 表面加工 フレーム：エポキシ樹脂塗装

MADE IN CHINA

部品明細

■組み立てる前に部品が揃っている事を御確認ください。

<p>※プレートがくぼんでいる方が内側になります。</p>	(A) サイドフレーム				2				
	(B) 天板	※裏面にボルト穴が付いています。			1				
	(C) トレー	※イラストはRUS-30になります。			1				
	(D) 丸パイプ	※イラストはRUS-30になります。			2				
	(E) 角パイプ	※イラストはRUS-30になります。			2				
(F) S字フック	(G) 六角ボルト(長)	(H) 六角ボルト(短)	(I) 六角レンチ						
				予備2含む	10	予備1含む	5		1



イラストはRUS-30です。
RUS-50も同様に組み立ててください。

RUS-30/50共用

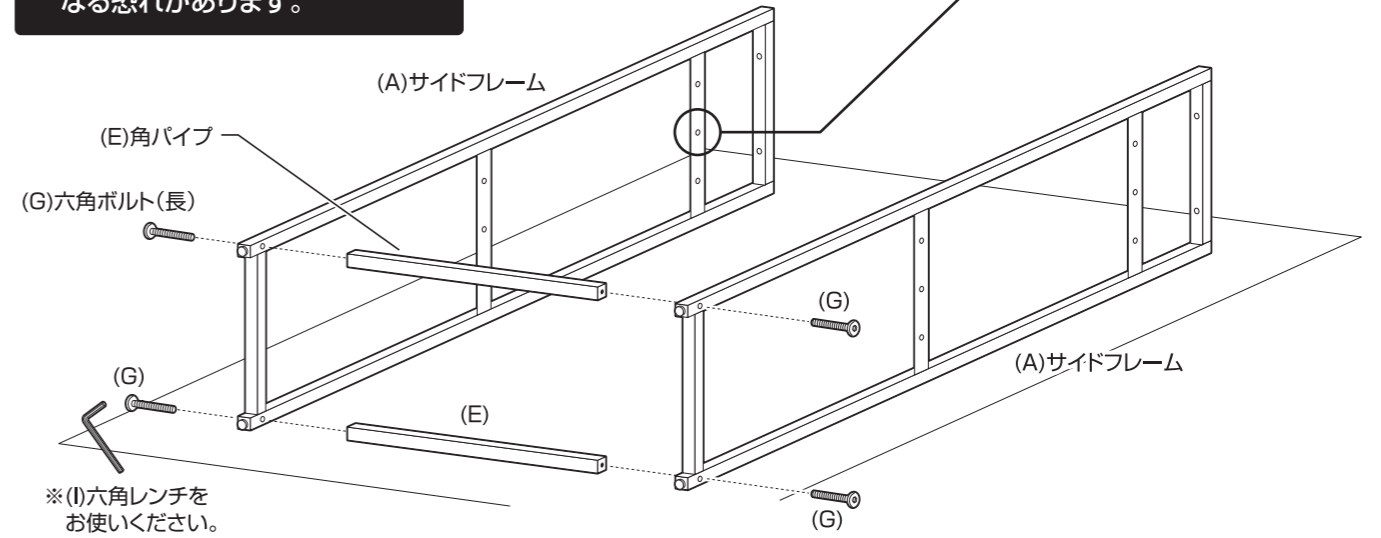
組み立て方法

- 各締め付け箇所は仮締めし、組み立て完成後各箇所をしっかり締め直してください。
- 電動ドライバーはご使用にならないでください。

1 サイドフレームに角パイプを取り付けます。

！ ボルトは仮締めしてください。
※後の工程でフレームがはまらなくなる恐れがあります。

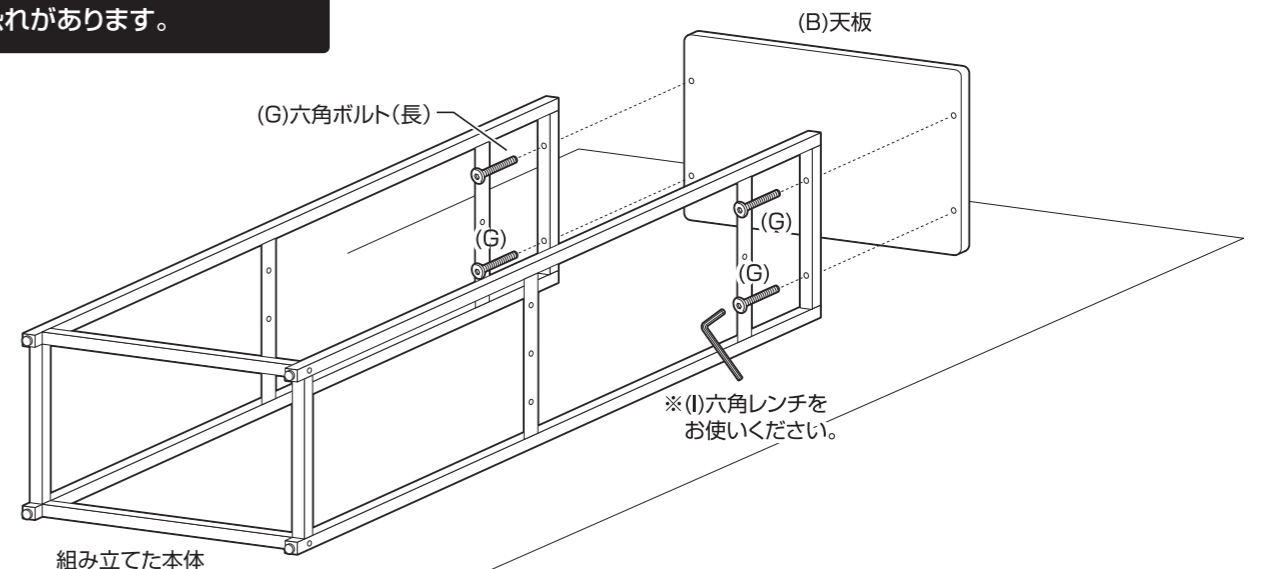
！ サイドフレームを取り付ける際は、プレートがくぼんでいる方を内側にしてください。



！ 本体や床に傷が付かないように、あて布等を敷いてください。

2 組み立てた本体に天板を取り付けます。

！ ボルトは仮締めしてください。
※後の工程でフレームがはまらなくなる恐れがあります。



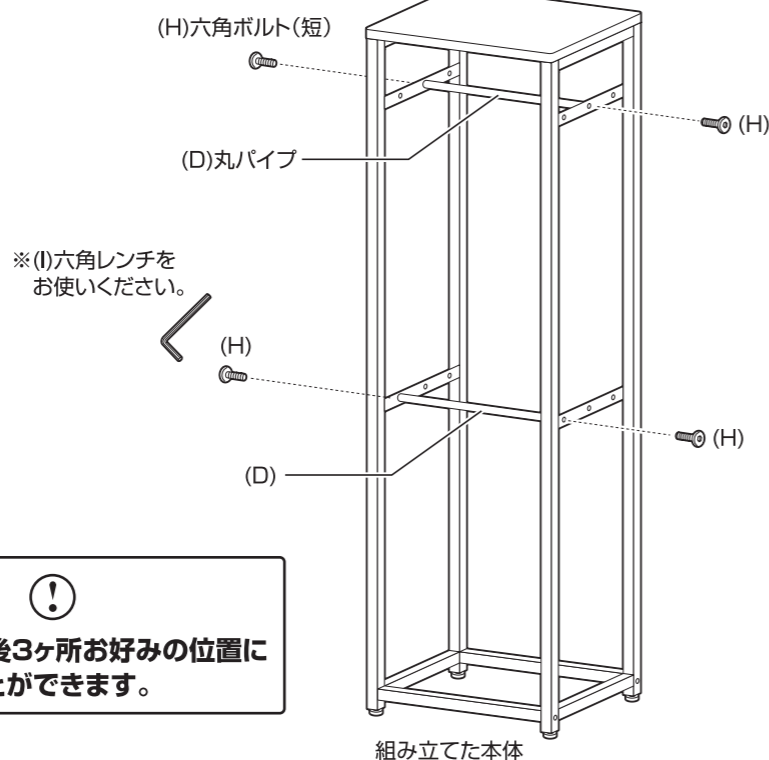
RUS-30/50共用

組み立て方法

- 各締め付け箇所は仮止めし、組み立て完成后各箇所をしっかりと締め直してください。
- 電動ドライバーはご使用にならないでください。

3 組み立てた本体を起し、丸パイプを取り付けます。

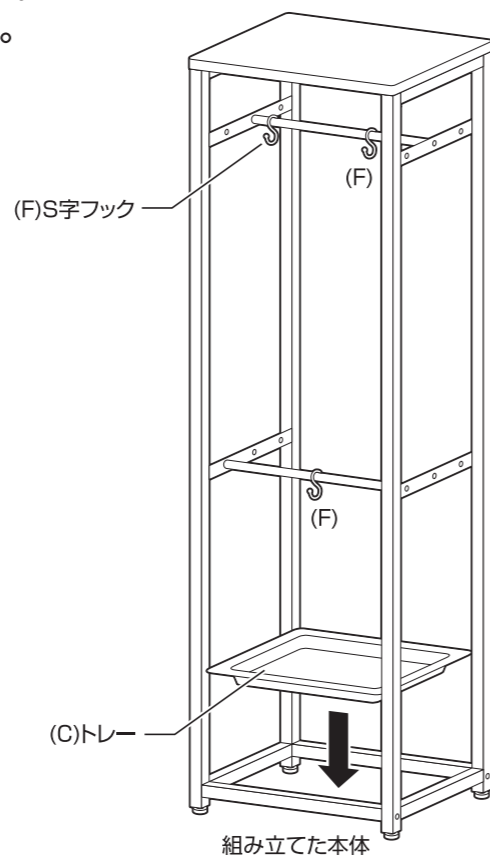
！ ボルトは仮締めしてください。
※後の工程でフレームがはまらなくなる恐れがあります。



！
丸パイプは前後3ヶ所お好みの位置に取り付けることができます。

4 組み立てた本体にトレーとS字フックを取り付けます。最後に、各部にゆるみが無い事を確認して完成です。

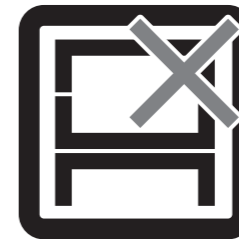
！ 全てのボルトを本締めしてください。



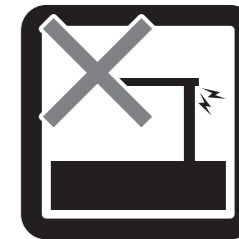
危険



家庭用ですので業務用に使用しないでください



本来の用途以外の使い方はしないでください



異常が生じたまま使用しないでください

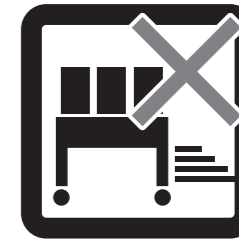
警告



踏み台代わりに使用しないでください



偏った荷重や過度な荷重は掛けしないでください



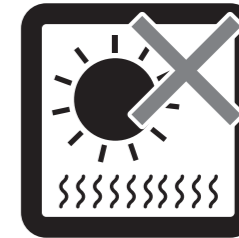
物品をのせたまま移動を行わないでください



製品にぶら下がったりしないでください



熱い鍋やヤカン等を置かないでください



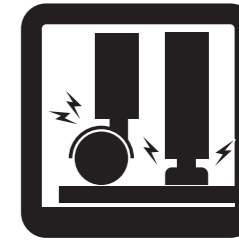
直射日光や高温多湿な場所に設置しないでください



ストーブ等の火気の近くには設置しないでください



分解・改造はしないでください



床の材質によっては接地面が傷ついたり、変色することがあります。敷物などで床面を保護することをおすすめします。

注意



開梱の際は換気に十分注意してください



各部の組み立てがきっちりなされている事をご確認の上でご使用ください



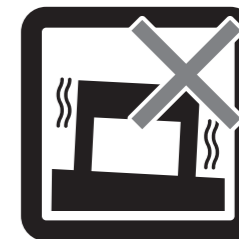
ロック機能がある製品はしっかりとロックしてください



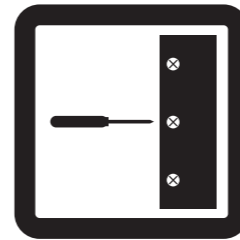
回転部や可動部の指はさみ等に注意してください



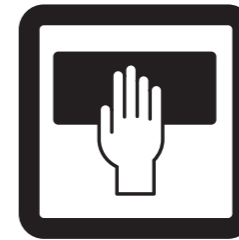
お子様が乗ったり、押したり、遊んだりしないように注意してください



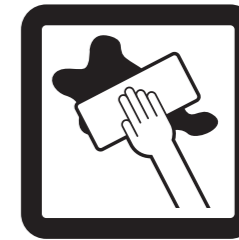
水平な場所に設置してください



定期的にボルト・ネジ類を締め直してください



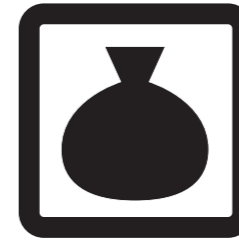
お手入れにはかたく絞ったタオル等をお使いください



水気のあるものをこぼしたらすぐに拭き取ってください



お客様のお取扱いの不注意による破損等の補償はいたしかねます



廃棄する際は居住地域の処理法に従ってください



本組立説明書を許可無く転載することは禁止しております

取扱い・組立説明書は大切に保管してください

この度は、弊社商品をお買い上げいただき誠にありがとうございます。

1. 製品購入後すみやかに、部品・部材を確認してください。不足及び不具合があった場合は、部品・部材の発送、不具合品の交換対応させていただきます。
2. 以下に該当する場合には、1の適用はできませんので予めご了承ください。
 - (1)取扱い・組み立て説明書、製品ラベルなどの記載に反するお取り扱いによる故障または損傷。
 - (2)ご購入後の設置場所の移動やご使用中における落下・衝撃などに起因する故障または損傷。
 - (3)保管上の不備及び手入れの不備による故障または損傷。
 - (4)一般家庭以外での使用（業務用での長時間使用等）による故障または損傷。
 - (5)ご使用上の誤りあるいは不当な改造や修理に起因する故障または損傷。
 - (6)ご使用の経年による消耗品の損傷。
 - (7)火災・地震・落雷その他天変地異あるいは外部要因の異常に起因する故障または損傷。
 - (8)オークションなどの個人間売買を含む中古販売による製品。

当製品につきまして
ご不明な点がございましたら
右記までご連絡ください。

消費者窓口 フリーダイヤル



0120-069-060

■AM9:00~PM5:30 土・日・祝除く
発売元:株式会社 山善 家庭機器事業部

※故障及びお問い合わせは、お買い求められました販売店までお申し付けください。

※商品の仕様は予告なく変更する事があります。