

# ■押入れ突っ張りポールハンガー ダブル

組み立て説明書  
WJO-715

WJO-715

## お買い上げ頂き誠にありがとうございます。

■当製品に関しまして部品不足等、不都合な点がございましたら、お手数ですが下記までご連絡ください。

《お客様相談窓口》

株式会社 山善 家庭機器事業部 〒550-8660 大阪市西区立売堀3丁目2番5号

フリーダイヤル ☎ **0120-069-060**

●受付時間/午前 9:00～午後 5:30 (土・日曜日・祝日除く)

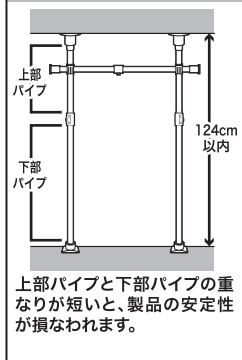
### お願い

- お問い合わせの際は、組み立て説明書をお手元にご用意の上、お電話ください。
- お問い合わせの際、迅速に対応させていただく為、組み立て説明書に明記しております商品名および商品型番をお知らせください。
- 外装箱(ダンボール)は組み立てが終わるまで保管していただきますようお願いいたします。

### 注意事項

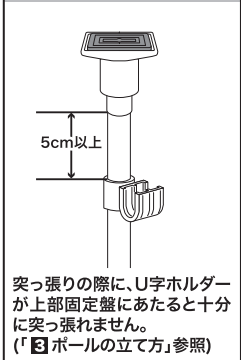
- 取り付け面がしっかりしている所でご使用ください。(ボードやベニヤなど取り付け面が弱い場合は棧のある位置へ取り付け、市販のあて板などで補強して取り付けください)
- 火のそばや高温となる所には取り付けしないでください。
- 屋外やベランダでの使用はサビ等の原因になりますので避けてください。
- 必ず水平・垂直に取り付けてください。
- 取り付け後、数日してから再度点検してください。各部の締め付けや圧着力を確認し、弱い時は圧着力を強くしてください。
- 子どもが寄りかかったり、商品で遊ばないように十分に注意してください。
- 定期的に安全点検(揺れ、ボルトのゆるみ等)をしてください。
- ワンタッチ固定装置は上部パイプがずれ落ちないようにパイプを挟んでいるため、パイプに多少傷が付くことがあります。ご了承ください。
- 和室の天井や畳等、強度が十分でない箇所に設置した場合、破損や設置痕が付く等の可能性があります。取り付け取り外しの際について天井、床、壁への傷に対しては責任を負いかねます為、設置箇所の強度についてはお客様にてご確認ください。
- 天災等の不可抗力やお客様のお取り扱いの不注意、不当な修理、改造による故障、破損等は補償いたしかねます。
- 廃棄処理される場合は、お住まいの自治体の指示に従い処分、廃棄してください。
- この商品は一般家庭用以外(店舗用、業務用、野外用等)には使用しないでください。商品が破損し、ケガの原因になります。

### 取り付け高さ124cm以内 でご使用ください。



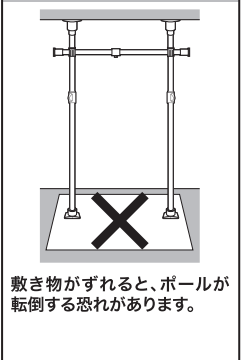
上部パイプと下部パイプの重なりが短いと、製品の安定性が損なわれます。

### U字ホルダーは上部固定盤 から十分に離してください。



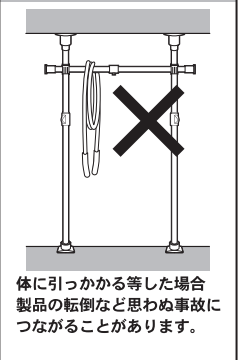
突っ張りの際に、U字ホルダーが上部固定盤にあたると十分に突っ張れません。  
(「E ポールの立て方」参照)

### 本製品の下にシートなどを敷かないでください。



敷き物がずれると、ポールが転倒する恐れがあります。

### ハンガーバーにヒモ状のものをかけないでください。

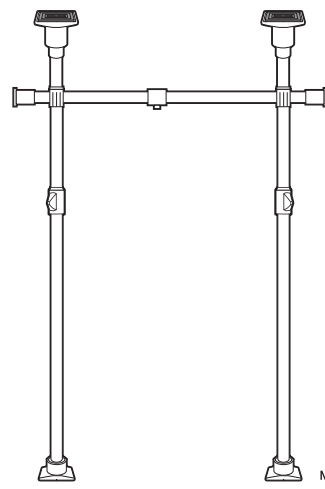


体に引っかかる等した場合製品の転倒など思わぬ事故につながる可能性があります。

設置する前に、必ず設置箇所の天井・床の強度を確認してください。強度が弱いと天井・床が破損したり、時間が経つとゆり、製品が倒壊する場合があります。弱い天井及び床に取り付ける場合は、破損を防ぐためあて板(市販の木板)などで補強する事をおすすめします。



### 完成図



MADE IN KOREA

### 組み立て上のご注意

- 組み立ての前に以下のものをお客様でご準備ください。
- (1) 段ポールや毛布などの敷くもの(部材や床のキズ防止のため)
  - (2) 軍手(組み立て時、製品部材で手をはさむ等でケガをしない様に)

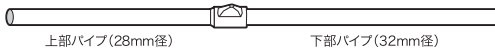
### 品質表示

- 外形寸法 幅73～120cm×奥行9cm×高さ80～124cm
- 構造部材 金属(スチール)、ポリプロピレン、ABS樹脂
- 表面加工 エポキシ樹脂塗装

## 部品明細

■組み立てる前に部品が揃っている事を御確認ください。

### 1 ポールセット ×2

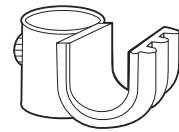


### 2 ハンガーバー ×1

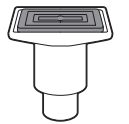


### 3 U字ホルダー ×2

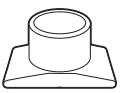
※あらかじめ安全ボルトが取り付けられています。



### 4 上部固定盤 ×2



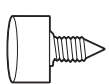
### 5 下部固定盤 ×2



### 6 ゴムリング ×2



### 7 安全ボルト ×2



## 組み立て方法

**1**

- (1) ご購入時は、ポールセットのワンタッチ固定装置に固定ピンが差し込まれています。
- (2) 固定ピンを抜き取ってください。
- (3) 上部パイプを伸ばしてください。20cm程出すと、組み立てしやすくなります。(上部パイプを下降させるにはワンタッチボタンを押して下さい。)

約20cm

指はさみにご注意ください。

**2** ポールに部品をいれる

① ポールは2セット組み立ててください。

(注) ゴムリング→U字ホルダーの順に上部パイプに部品を通してください。

④ 上部固定盤 ※すべり止めゴムを取りはずさないように注意!

③ U字ホルダー

⑥ ゴムリング

⑦ 安全ボルト

⑤ 下部固定盤 ※すべり止めゴムを取りはずさないように注意!

ゴムリングの通し方  
左図のように、ゴムリングをパイプの外側に通してください。

U字ホルダーの通し方  
安全ボルトの締め付けをゆるめ、U字を上に向けてパイプに通してください。最終的に位置が決まったら安全ボルトをしっかり締めてください。

**3** ポールの立て方

1. ポールを立てる前の注意事項

組み立て時

組み立て後

固定ピンがワンタッチ固定装置から取り外されていることを確認してください。

組み立て終わったら、背面の⑦安全ボルトを強く締め付けます。パイプ落下防止となります。

2. ポール設置手順

- ① 設置場所にて、片手で下部パイプを、もう片方の手で上部パイプをしっかり持ちます。床と垂直になるように立ててください。(左図参照)
- ② ワンタッチボタンを押し、上下パイプを引き離すように引っ張り上げながら固定します。最大限引っ張り上げてしっかり固定してください。(突っ張り目安は、右図「突っ張りの強度目安」を参照)
- ③ 横方向に揺すってしっかりと固定されていることを確認してください。

突っ張りの強度目安

(1) 上部固定盤が軽く天井につき程度に押し上げ、えんぴつで下図のように線をつけます。

(2) 上部パイプを押し上げて線を15～20mm程度上げてください。押し上げがゆるいと転倒の危険がありますので、しっかりと押し上げてください。

約15mm～20mm

※線は消しゴムなどで消してください※

3. 設置完了

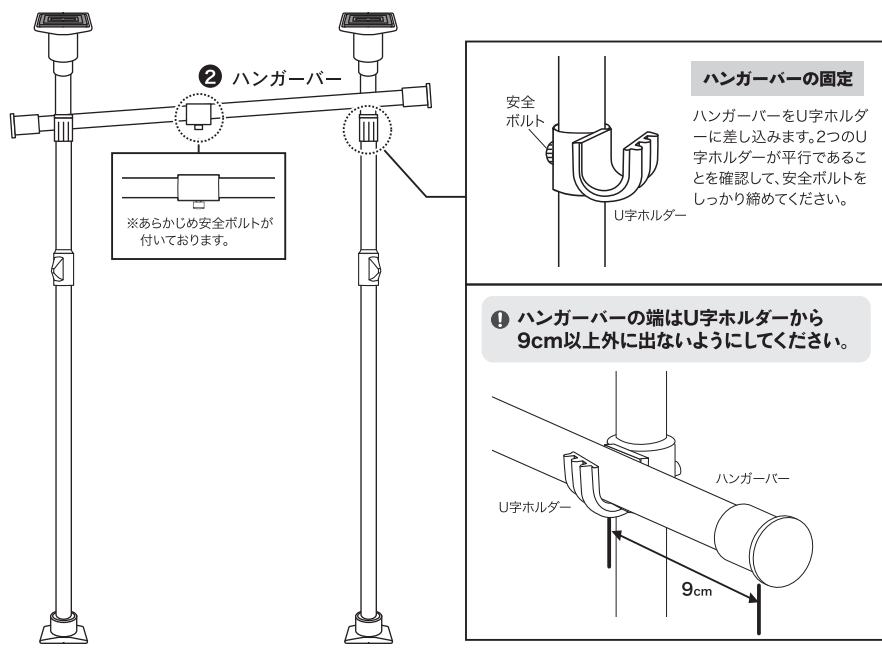
① 2本のポールは61～108cmの間隔で取り付けてください。

② U字ホルダーの位置が左右で同じ高さになるように取り付けてください。

③ ポールの設置場所を変更する場合は「ポールの取り外し方」をご覧ください。

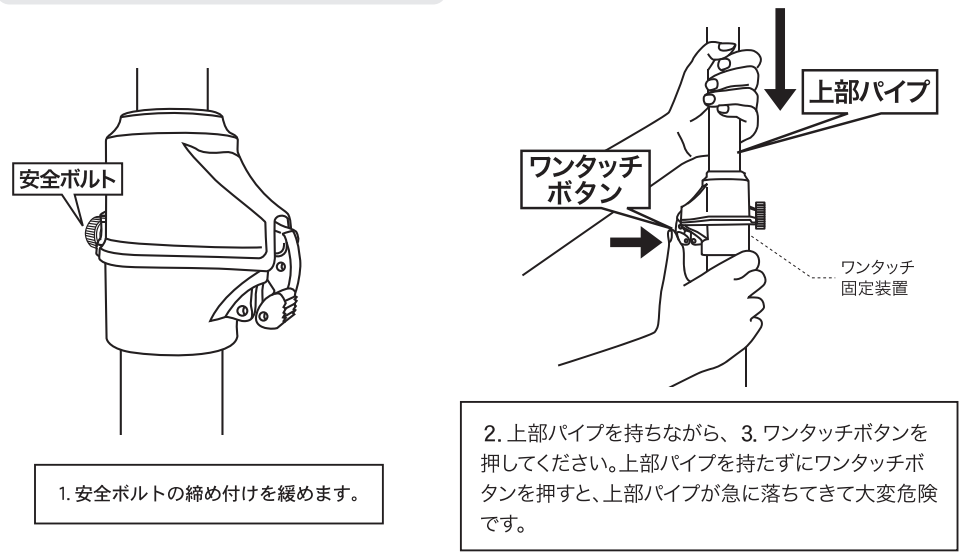
組み立て終わったら、背面の⑦安全ボルトを強く締め付けます。パイプ落下防止となります。

**4** ハンガーバーを取り付ける



**ボールの取り外し方** ※本体の設置場所変更時

❗ 衣類が掛けてある場合は、一旦降ろしてハンガーバーを取り外します。



**5** 完成

