

棚付きミニハンガー

OSM-2T 組み立て説明書

お買い上げ頂き誠にありがとうございます。

■当製品に関しまして部品不足等、不都合な点がございましたら、お手数ですが下記までご連絡ください。
 〈お客様相談窓口〉

株式会社 山善 〒550-8660 大阪市西区立売堀2-3-16

☎ **0120-069-060** (通話無料のフリーダイヤル)

●受付時間 / 月曜日～金曜日午前9:00～午後5:30 (土・日曜日・祝日はお休みさせていただきます。)

【お願い】

- ・お問い合わせの際は、組み立て説明書をお手元にご用意の上、お電話ください。
- ・お問い合わせの際、迅速に対応させていただく為、組み立て説明書に明記しております商品名および商品型番をお知らせください。
- ・外装箱(ダンボール)は組み立てが終わるまで保管して頂きますようお願いいたします。
- ・地球環境保護のため、不法投棄はしないでください。

※故障及びお問い合わせは、お買い求めになられました販売店までお申し付けください。
 ※商品の仕様は予告なく変更される事があります。

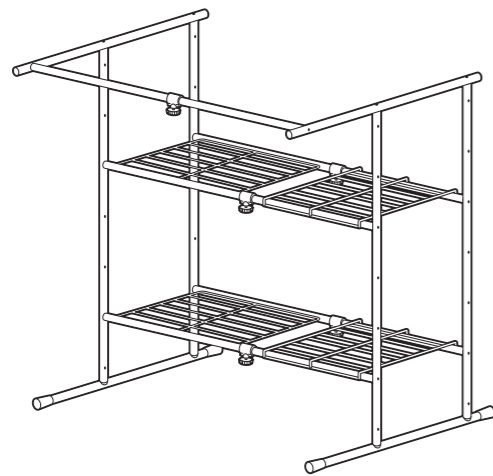
【組み立て上のご注意】

- ① 組立前に、部材・部品が揃っているか確認し、必要工具等の準備をしてください。
- ② 組立は床に布やカーペットのある場所で行い、商品や床・壁・既存の家具等に傷が入らないようご注意ください。
- ③ 必ず平らな場所で組み立ててください。ねじれ・傾きの原因となります。
- ④ 組立に接着剤を使用する場合は、換気に充分注意し火気のない所で行ってください。
- ⑤ 大型商品につき必ず2人以上で組み立ててください。

【設置・点検について】

- ① 完成後、各部のネジ・金具等の締め付けが確実にされているか、再度確認してください。また、設置後も定期的にネジ等の緩みを点検してください。
- ② 設置場所・商品仕様によっては、床へ傷がつく場合がございますので、板・布等で、床材を保護するようにしてください。
- ③ 設置後の移動は、物を収納したまま、載せたままでは行わないでください。

完成図



MADE IN TAIWAN

組み立て上のご注意

換気注意!!

開梱した際、製造時に使用する塗料・接着剤等の臭いがこもっている場合がございますので、組立時、設置直後は部屋の換気を充分にして、取り除くようにしてください。

品質表示

- 外形寸法 幅46～75.5×奥行59×高さ86.5cm
- 構造部材 金属(スチール)
- 表面加工 エポキシ樹脂塗装、めっき(クロム)

- ハンガーポール: **5kg**
- 棚板耐荷重(1段あたり): **5kg**

OSM-2T

部品明細

■組み立てる前に部品が揃っている事を御確認ください。

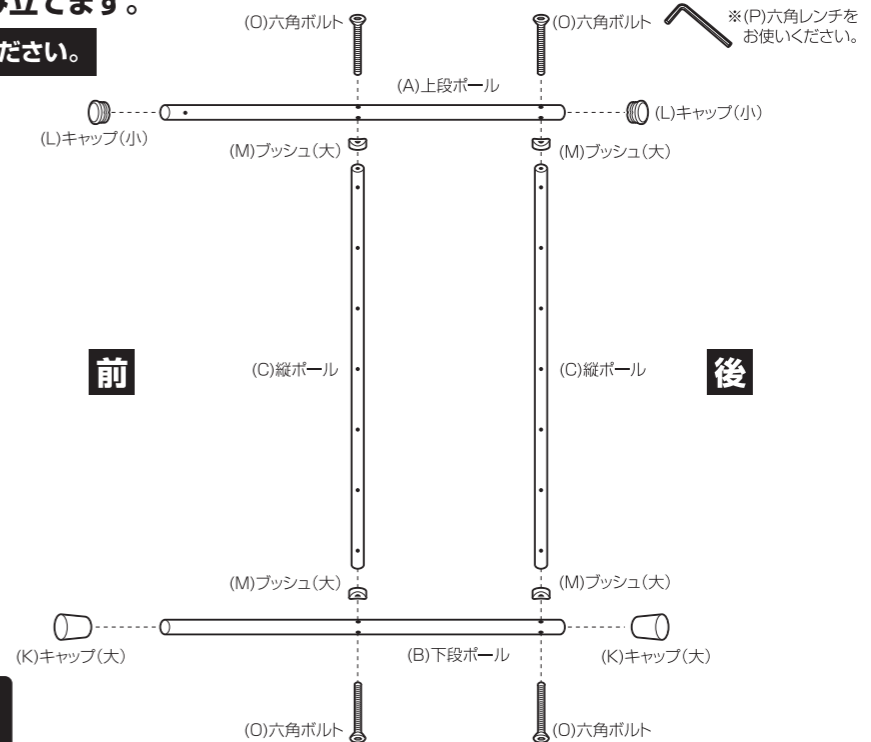
(A) 上段ポール 約575mm ※ハンガーポール取付穴が付いています。 前 後 2	(G) 固定棚 左 右 2 ※左側にボルト穴が付いています。
(B) 下段ポール 約575mm 前 後 2	(H) 追加棚 2
(C) 縦ポール 約820mm 4	(I) 調整ノブ(大) 1 (J) 調整ノブ(小) 4 (K) キャップ(大) 4 (L) キャップ(小) 4
(D) ハンガーポール(太) 約408mm 左 右 1	(M) プッシュ(大) 9 (N) プッシュ(小) 9 (O) 六角ボルト 予備1含む19 (P) 六角レンチ 1
(E) ハンガーポール(細) φ16×約400mm ※限界線が付いています。 ※右側にボルト穴が付いています。 左 右 1	
(F) 棚用ポール φ13×約400mm ※限界線が付いています。 ※右側にボルト穴が付いています。 左 右 4	

組み立て方法

■各締め付け箇所は仮止めし、組み立て完成後に各箇所をしっかりと締め直してください。
 ■電動ドライバーはご使用にならないでください。

1 サイドフレームを組み立てます。

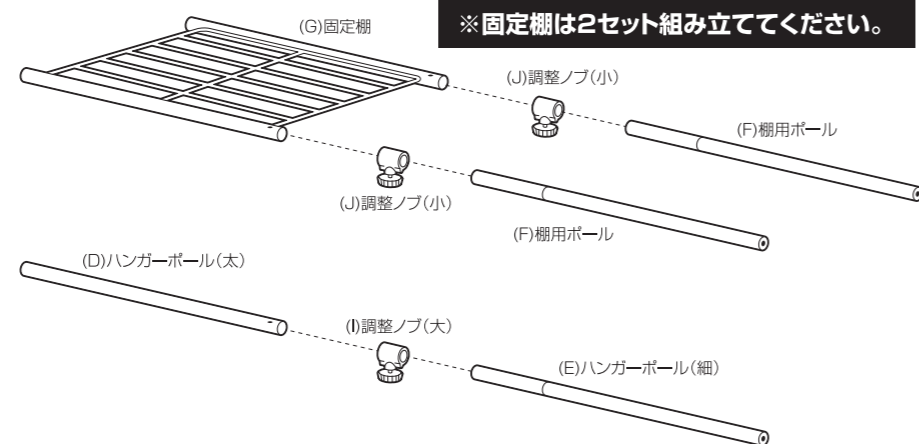
※2セット組み立ててください。



! 仮締めしてください。

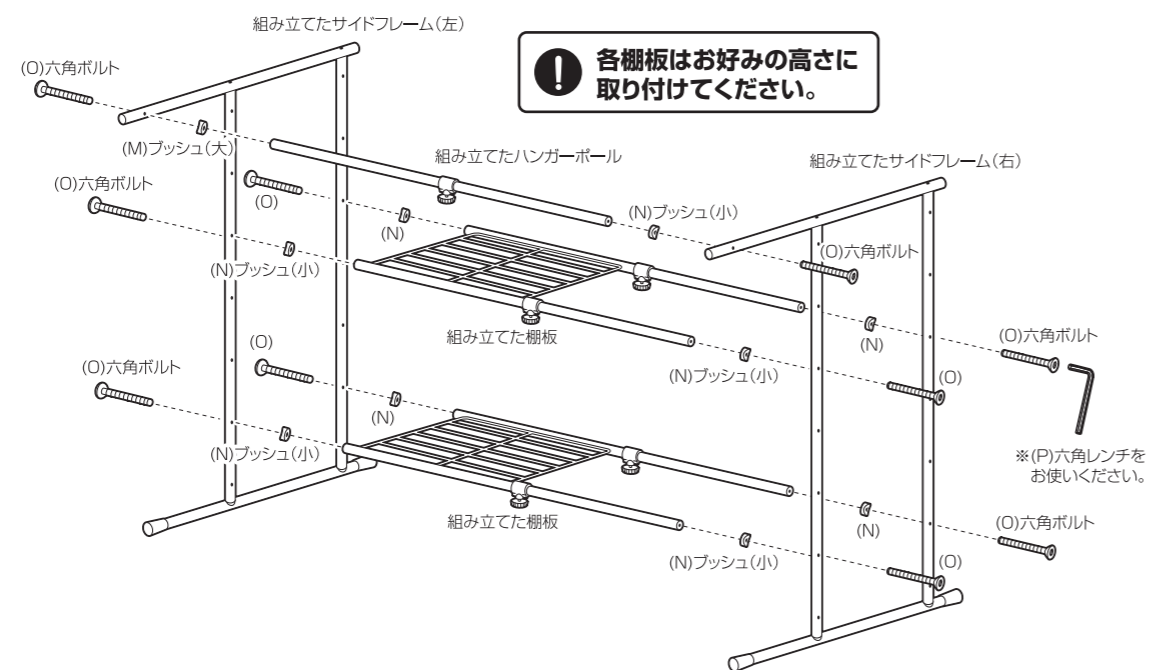
2 棚板とハンガーポールをそれぞれ組み立てます。

! 仮締めしてください。



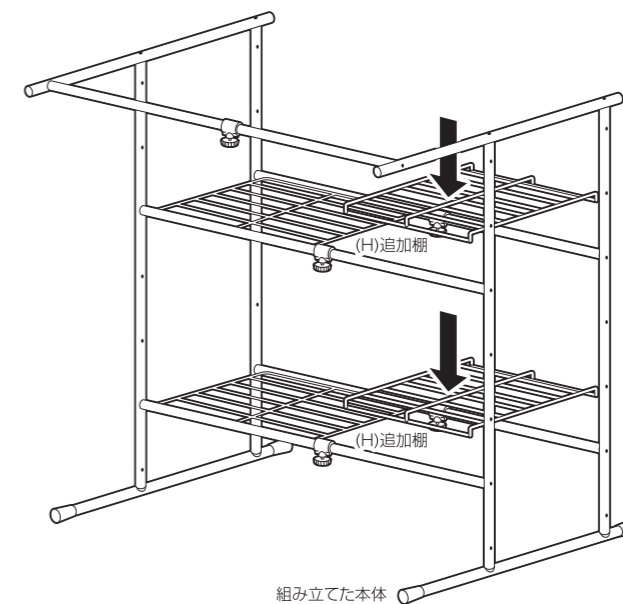
3 1で組み立てたサイドフレームに、2で組み立てた棚板とハンガーポールを取り付けます。

! 仮締めしてください。



4 組み立てた本体に追加棚をのせます。最後に、各部にゆるみがない事を確認して完成です。

! 本締めしてください。



取扱説明書(ハンガー商品)保存用

OSM-2T

この度は当製品をお買い上げいただき誠にありがとうございます。ご使用前に、この取扱説明書をよくお読みの上正しくお使いください。この取扱説明書は、大切に保管し、必要なときにお読みください。

1、ご使用にあたって

警告	ハンガーポールにぶら下がったり、ひも等を結びつけたりしないでください。また本体にもたれかかったりしないでください。転倒や、ケガの恐れがあります。
	お子様が乗ったり、押したり、遊んだりしないように注意してください。ケガや破損の恐れがあります。
	各部の組立がきちりなされていることを確かめてご使用ください。不十分な組立で、使用中製品が破損・転倒し、ケガや周りの物を破損する恐れがあります。
	物を乗せたまま本体を移動させる場合、ゆっくりと行ってください。急な移動をすると、本体の破損や、本体の上の物が落下する恐れがあります。
	水平を保てる場所に設置し、ご使用ください。転倒や大ケガをする恐れがあります。
	危険ですので棚板にぶら下がったり、本体にもたれかかったり余分な力を加えないでください。
注意	棚板付製品の場合、上段に硬い物、重たい物を置かないでください。また片寄った荷重をかけないでください。落下する危険があります。
	本製品は収納を目的とした商品ですので、それ以外の用途では使用しないでください。
	金属部は防サビ加工をしていますが、屋外・多湿の所で使用すると錆びる恐れがあります。
	収納部より、幅、奥行、高さが大きい物を無理して押し込まないでください。棚板等が外れ、落下する危険があります。
	キャスター付商品の場合、畳やフローリング等が傷つく場合がありますので、敷物等で傷が付かない様に床面を保護してください。
	設置の時、ロック付キャスターのものは必ずロックし、移動時は解除して使用してください。

2、家具の置き方

警告	ストーブなどの火気の近くに設置しないでください。本体や収納物の加熱、火災の原因になります。
	床面の平らな場所に水平になるように設置してください。転倒や商品の変形の原因になります。
注意	直射日光が当たる場所や高温多湿の場所などでは、使用しないでください。商品の変形、変色、カビ等の原因になります。
	床面がフローリングや畳などの場合はカーペット類を使用して床面の保護を行って下さい。

3、保守・点検

注意	ボルト・ネジ類は、その取付けが確実かどうか、時々点検してください。
	本体のお手入れは、乾いた柔らかい布で拭いてください。著しい汚れを落とす場合は、薄めた中性洗剤を使用してください。アルコールや磨き粉等は使用しないでください。
	天災等の不可抗力やお客様のお取扱いの不注意、不当な修理・改造による故障、破損等は保証致しかねます。
	廃棄にあたっては住居地域の処理法に基づいてください。

HANGER

©無断複製・転載禁止 12'04