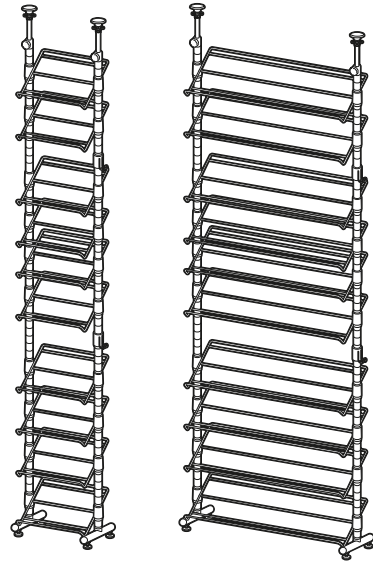


RTST-3024S

RTST-7024S



【完成図】
組み立ての際、
参考にしてください。

突っ張りシューズラック

取り扱い・組み立て説明書 RTST-3024S/7024S共用

この度は、当製品をお買い上げいただき誠にありがとうございます。
使用前に、この取扱説明書を最後までお読みのうえ正しい使い方
未永くご愛用ください。この取扱説明書は組み立て後も捨てずに、大
切に保管しておいてください。

品質表示

- 外形寸法(約) RTST-3024S: 幅30×奥行24×高さ202(最小202/最大260)(cm)
RTST-7024S: 幅70.5×奥行24×高さ202(最小202/最大260)(cm)
- 構造部材 フレーム: 金属(スチール)
テーパースリーブ: ABS樹脂
- 表面加工 フレーム: エポキシ樹脂塗装

MADE IN CHINA

- 下記の耐荷重の範囲内で使用ください。
全体耐荷重: 30kg 各棚板: 3kg
- 本製品は一般家庭用です。
- 高温多湿ではない室内で、床が水平な壁面に設置してください。
- 過度に重いものを載せないようご注意ください。

換気注意!!

開梱した際、製造時に使用する塗料・接着剤等の臭いがかもっている場合がございますので、組立時、設置直後は部屋の換気を充分にして、取り除くようにしてください。

部品明細

■組み立てる前に部品が揃っている事を御確認ください。

(A) 上部ポール ※調節ノブの取付穴が 付いています。 上 下 2	(B) 下部ポール 上 下 2 ※ネジ穴が付いています。	(C) 突っ張りポール 上 下 2	(D) 網棚 ※イラストはRTST-7024Sになります。 ※横から見た形状 ※ストッパーが付いている方が前になります。 10
(E) 脚部 上 下 2	(F) アジャスター 4	(G) 調節ノブ 2	(H) テーパースリーブ ※厚みがある方が 下側になります。 予備2セット含24
(I) ジョイナー 2	(J) 六角ボルト 予備1含3	(K) 湾曲ワッシャー 予備1含3	(L) 六角レンチ 1
(M) フック 2	(N) クッションシール 6		

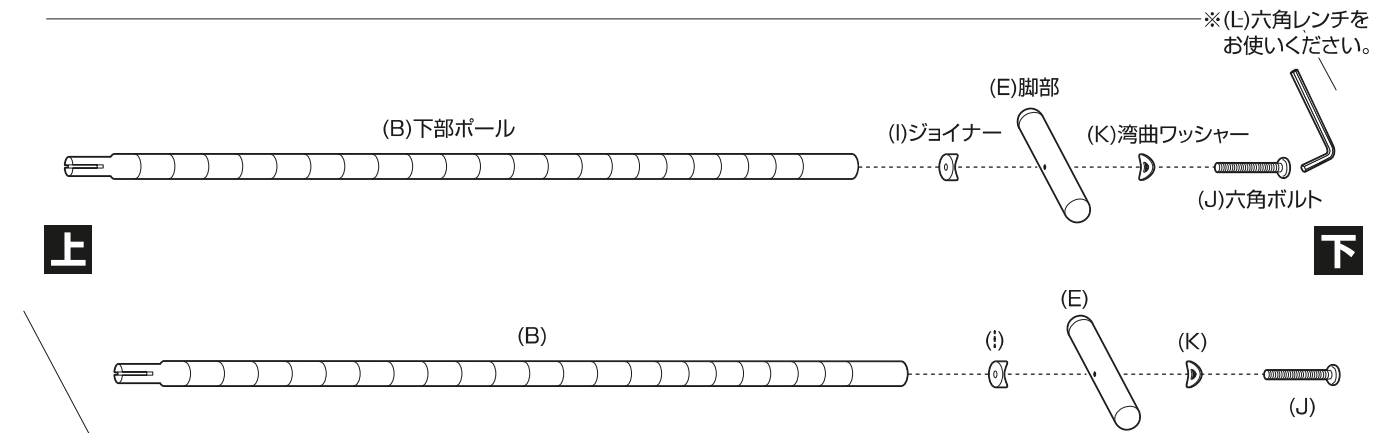
イラストはRTST-7024Sです。
RTST-3024Sも同様に組み立ててください。

RTST-3024S/7024S共用

組み立て方法

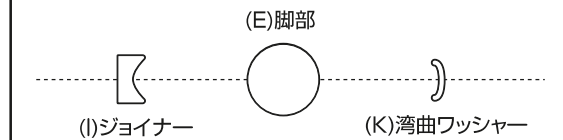
- 各締め付け箇所は仮止めし、組み立て完成后各箇所をしっかりと締め直してください。
- 組み立ては、必ず2人以上で行ってください。

1 下部ポールに脚部を取り付けます。

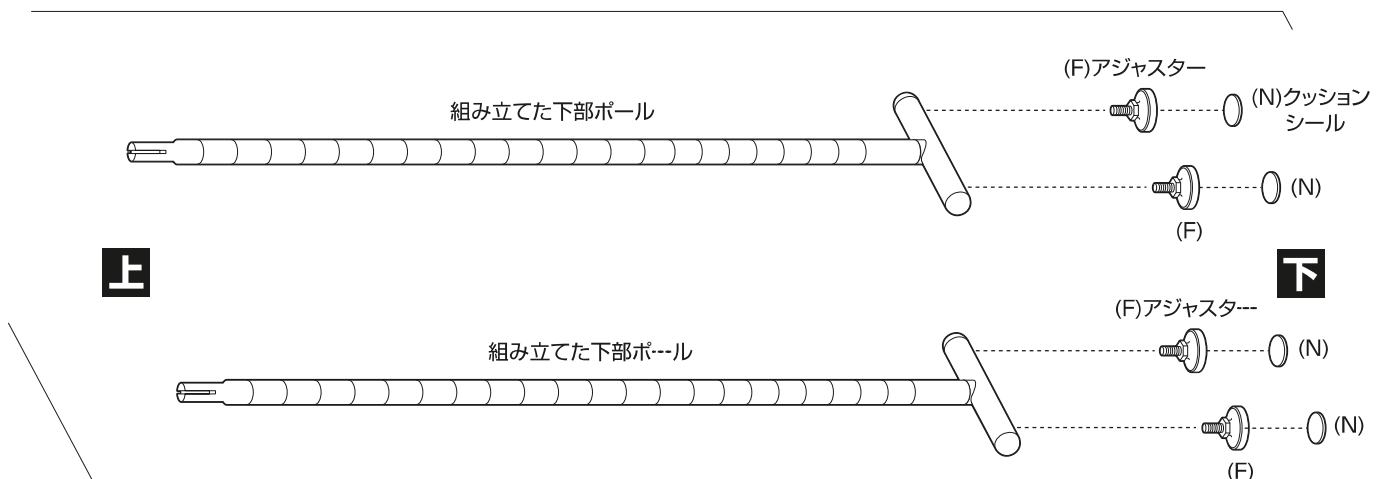


❗ 組み立てる際は、ジョイナーおよび湾曲ワッシャーの向きに注意してください。

❗ 部材等に傷がつく恐れがありますので、柔らかい布等を敷いてください。



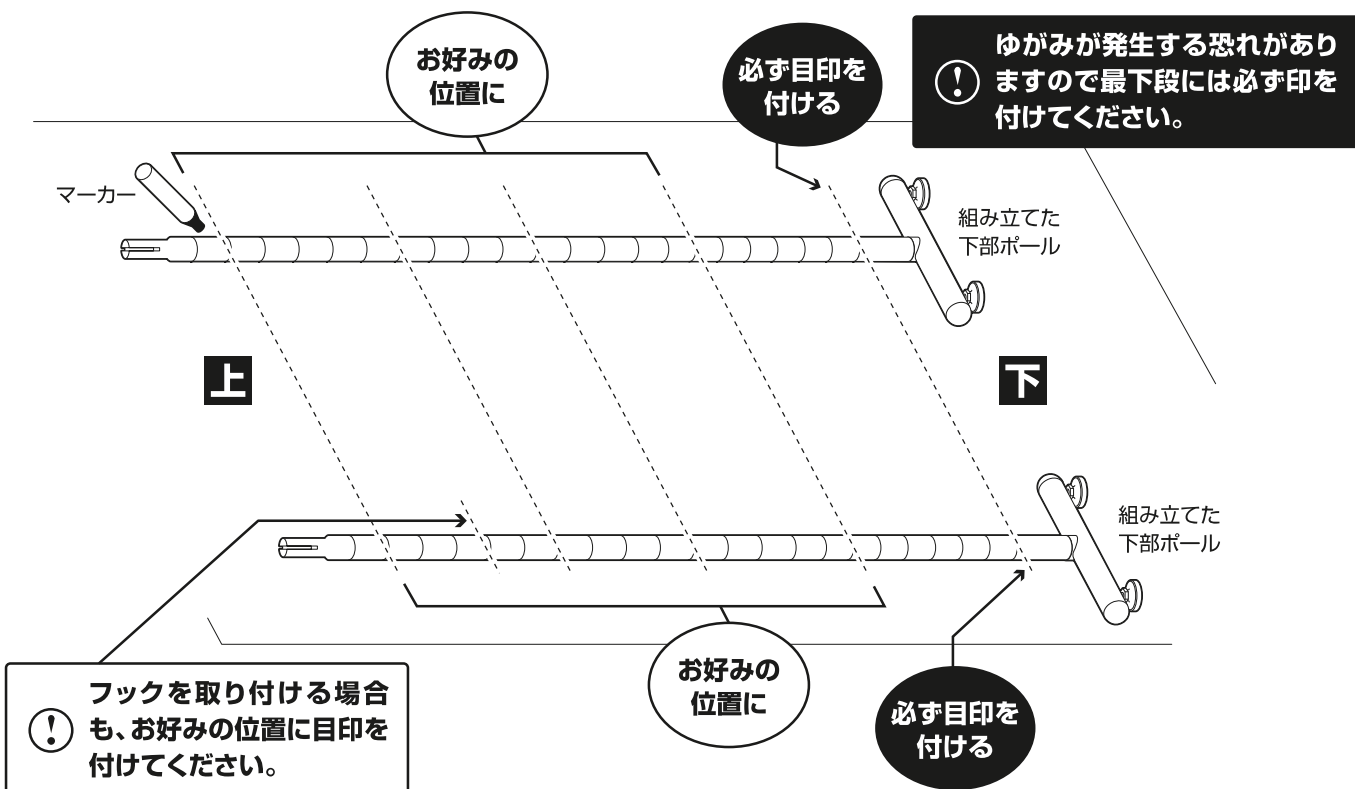
2 組み立てた下部ポールに、アジャスターとクッションシールを取り付けます。



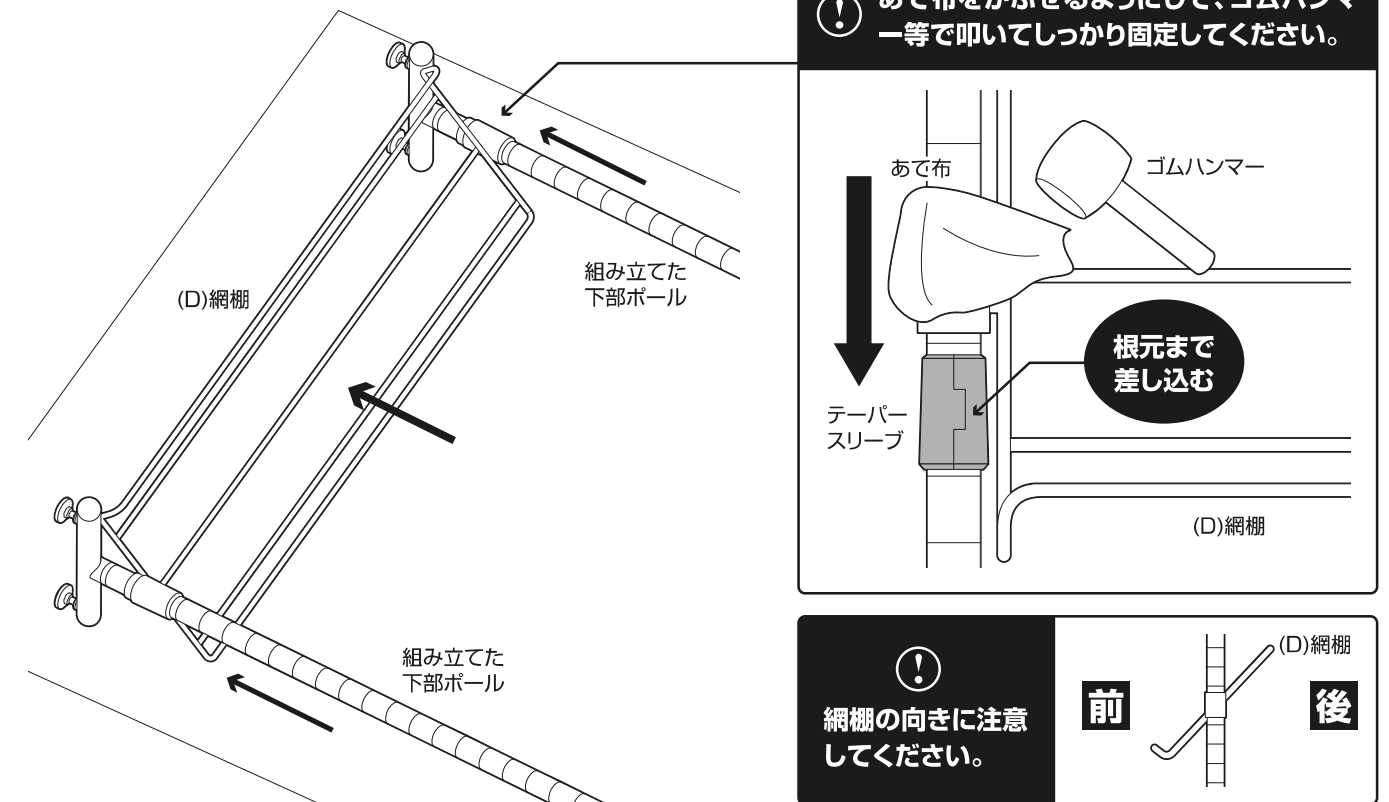
組み立て方法

■各締め付け箇所は仮止めし、組み立て完成后各箇所をしっかり締め直してください。
■組み立ては、必ず2人以上で行ってください。

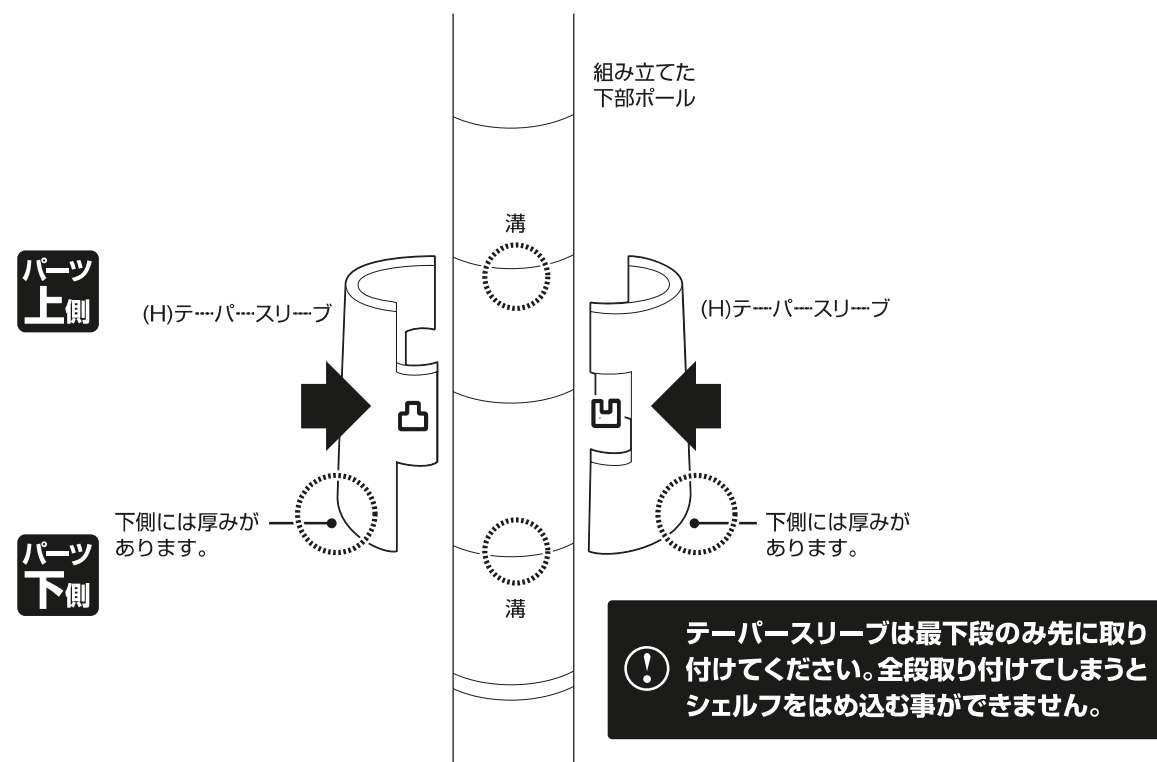
3 組み立てた下部ポールに、網棚とフックを取り付けるための目印を付けます。



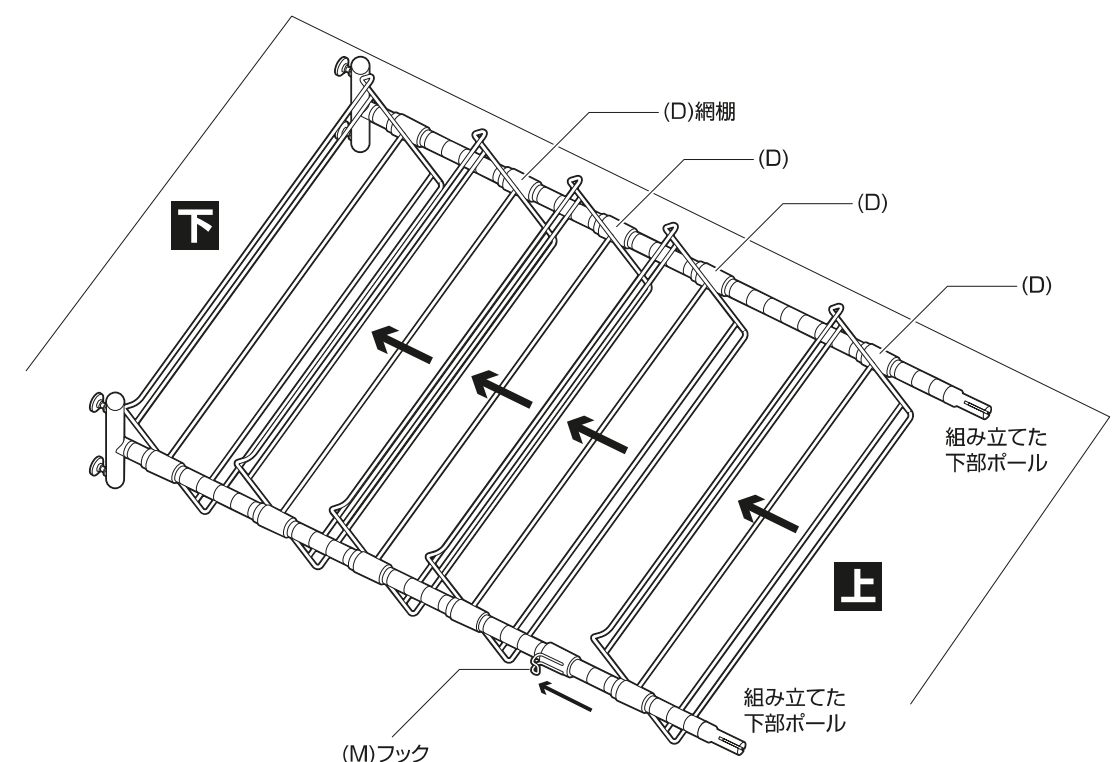
5 ポールの最下段に網棚を取り付けます。



4 組み立てた下部ポールの最下段の位置に、テーパースリーブを取り付けます。



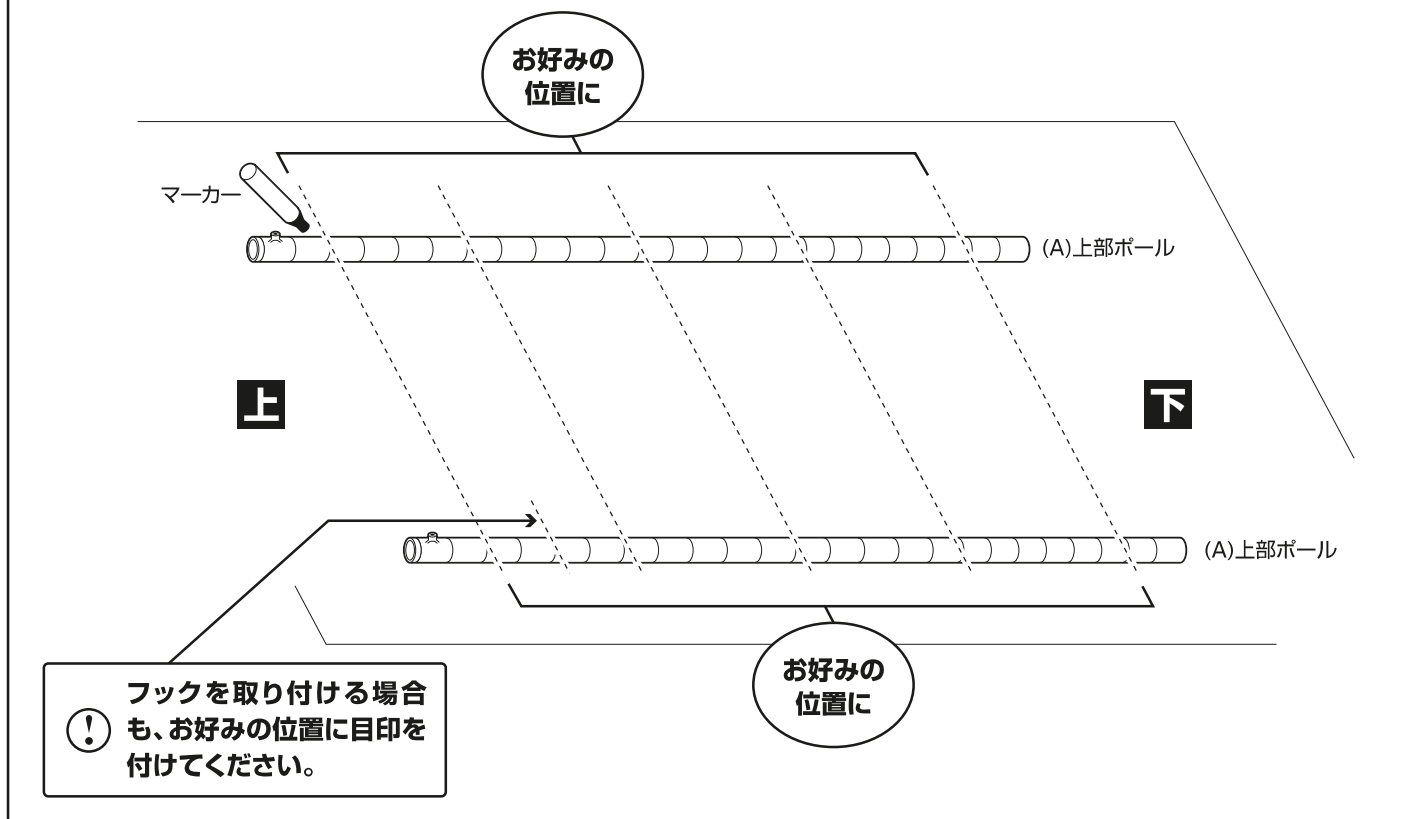
6 4、5の手順を繰り返し、2段目以降の網棚とフックを取り付けます。



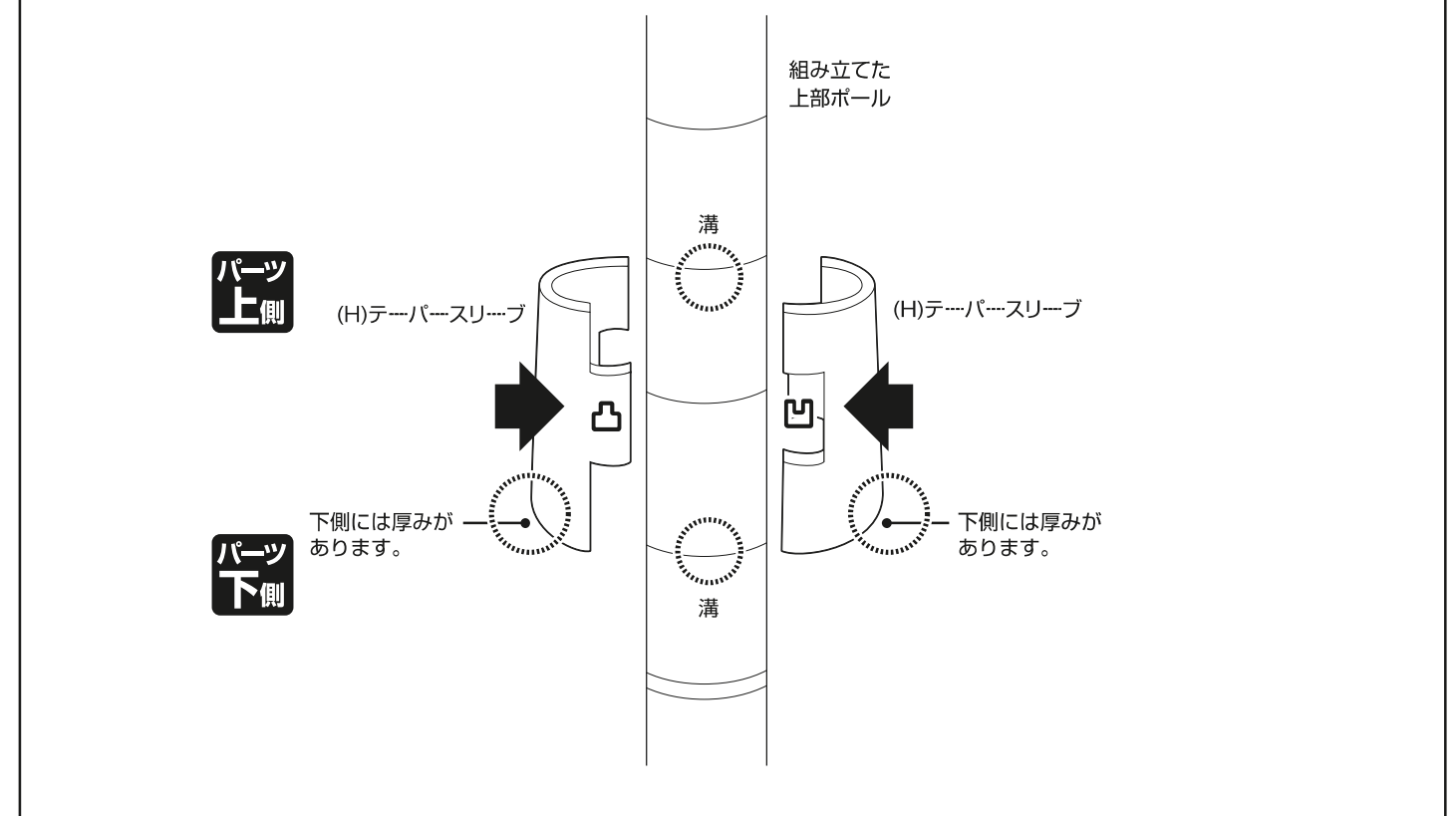
組み立て方法

■各締め付け箇所は仮止めし、組み立てて完成後各箇所をしっかりと締め直してください。
■組み立ては、必ず2人以上で行ってください。

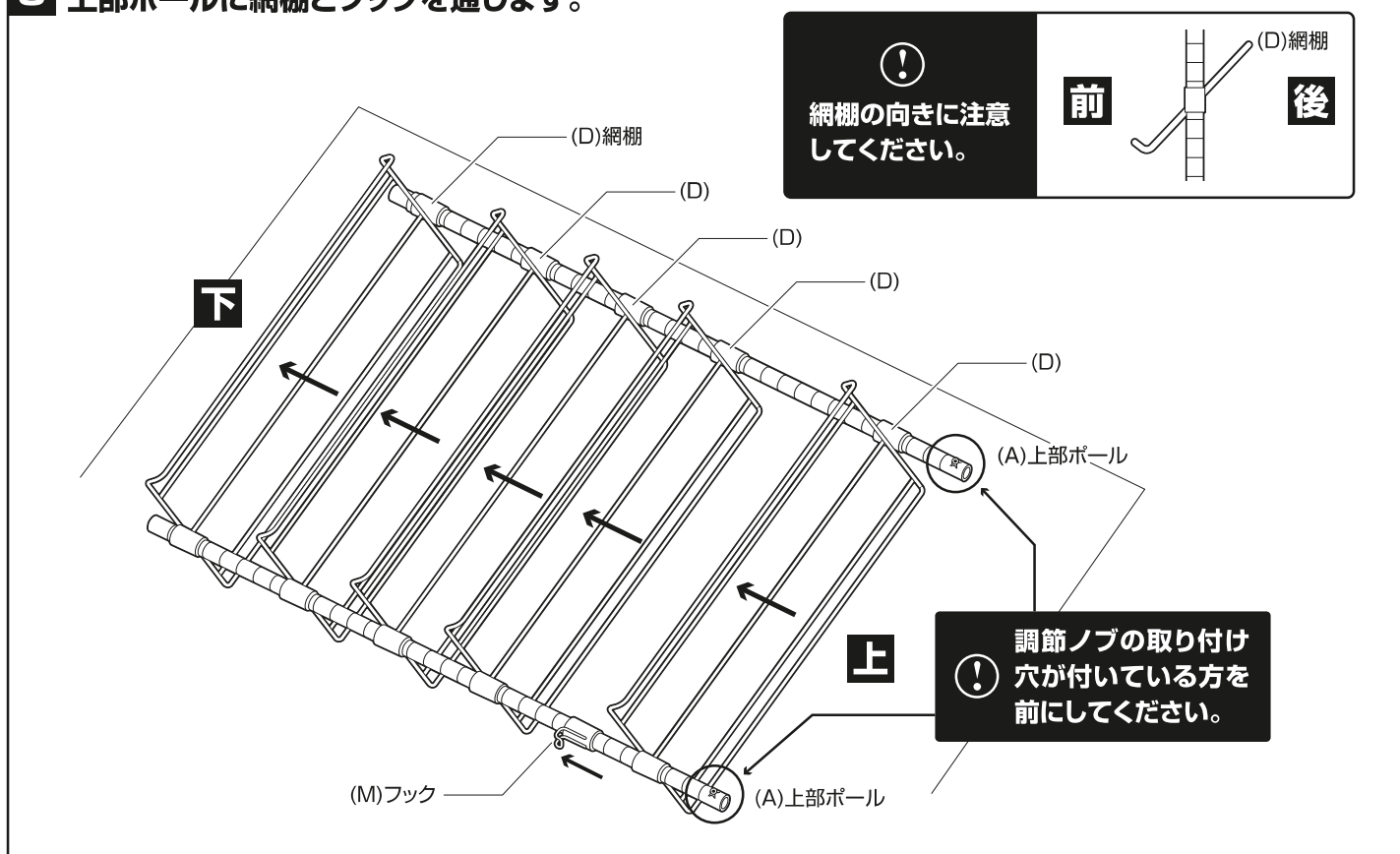
7 上部ポールに、網棚を取り付けるための目印を付けます。



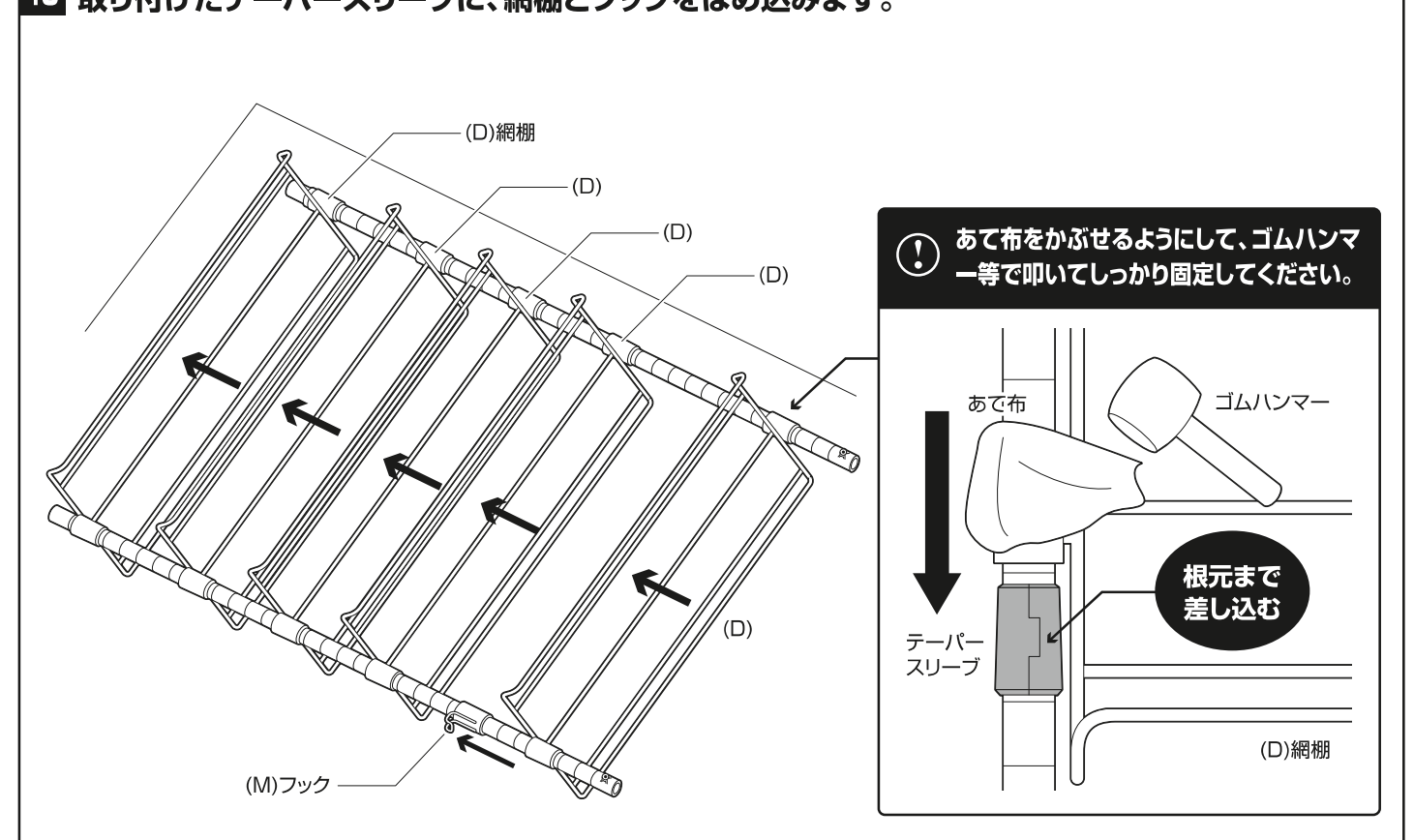
9 組み立てた上部ポールに、テーパースリーブを取り付けます。



8 上部ポールに網棚とフックを通します。



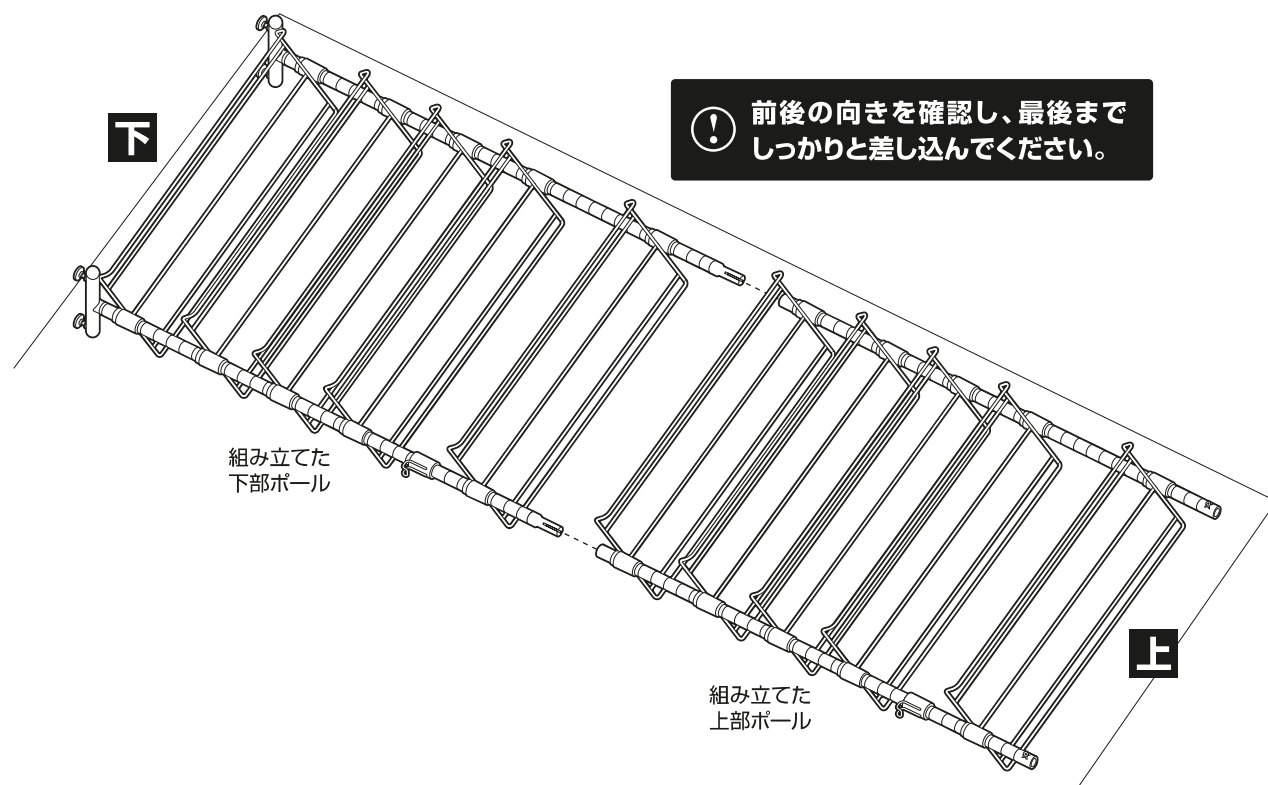
10 取り付けしたテーパースリーブに、網棚とフックをはめ込みます。



組み立て方法

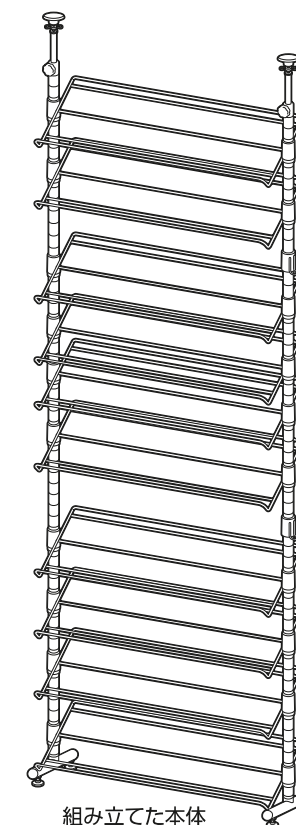
■各締め付け箇所は仮止めし、組み立て完成後各箇所をしっかりと締め直してください。
■組み立ては、必ず2人以上で行ってください。

11 組み立てた下部ポールに、上部ポールを取り付けます。

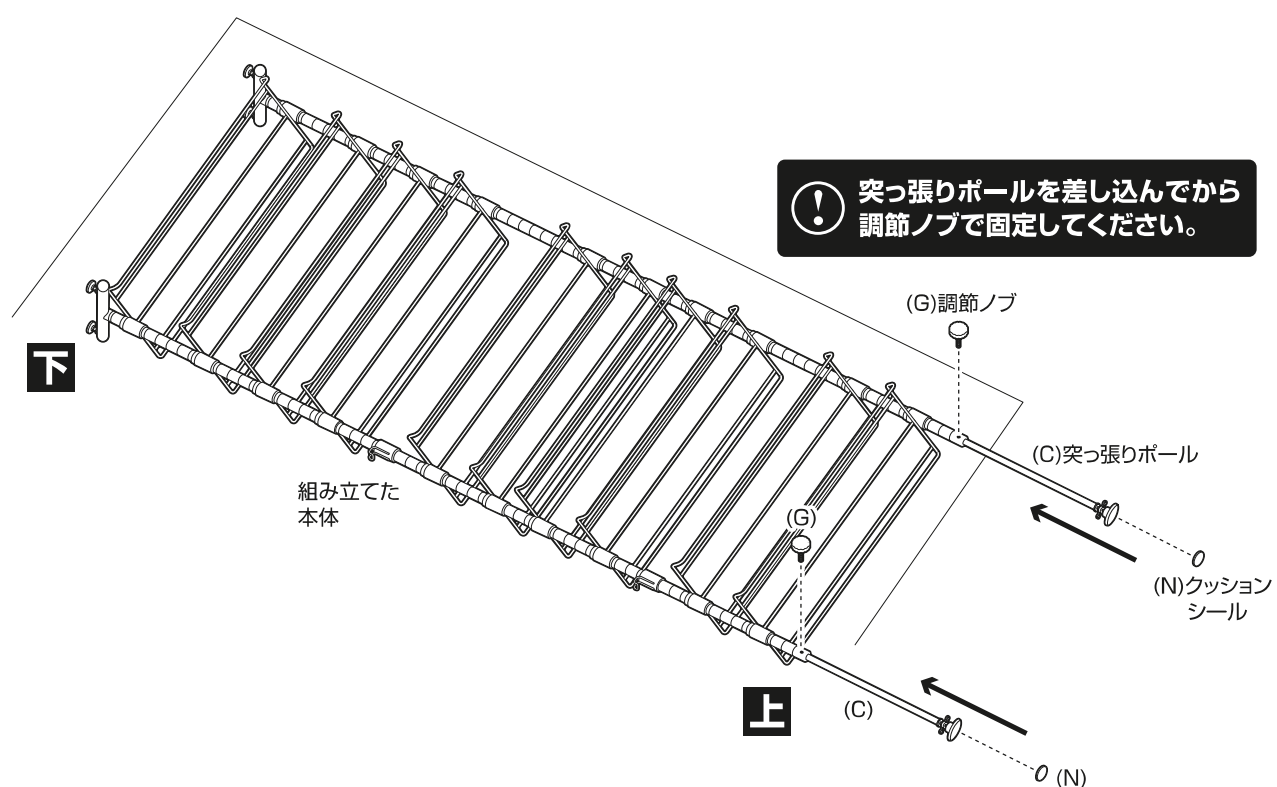


13 組み立てた本体を起こします。最後に、各部にゆるみが無い事を確認して完成です。

！必ず水平に設置してください。

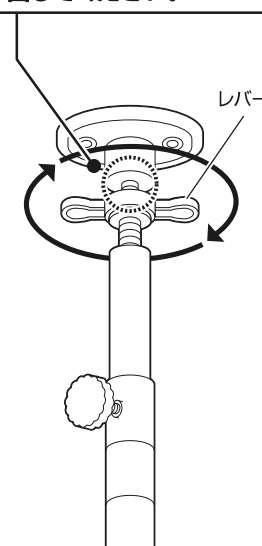


12 組み立てた本体に、突っ張りポールとクッションシールを取り付けます。

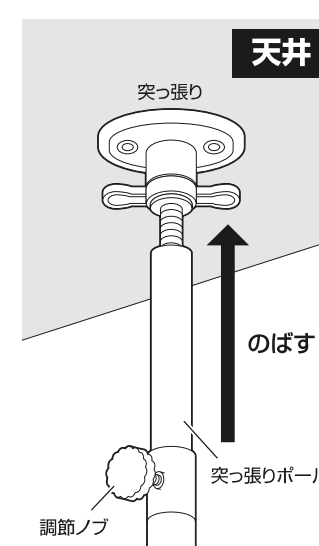


突っ張りの固定方法

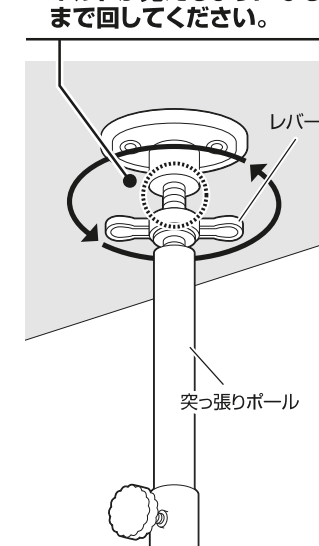
①最初にレバーを時計回りに回しきってください。
※ボルトが見えなくなるまで回してください。



②次に調節ノブをゆるめ、突っ張りポールをのぼし、天井にあててから調整ノブを固定します。



③レバーを反時計回りに回して、天井と突っ張りポールを固定します。
※ボルトが見えるようになるまで回してください。



！

- 突っ張りがしっかりと固定され、商品が安定している事を必ず確認してからご使用ください。
- 設置される前に必ず天井と床の強度を確認してください。強度が弱いと天井や床が破損したり、時間が経つとゆるみ、商品が転倒する場合があります。

取扱い・組立説明書は大切に保管してください

この度は、弊社商品をお買い上げいただき誠にありがとうございます。

1. 製品購入後すみやかに、部品・部材を確認してください。不足及び不具合があった場合は、部品・部材の発送、不具合品の交換対応させていただきます。
2. 以下に該当する場合には、1の適用はできませんので予めご了承ください。
 - (1)取扱い・組み立て説明書、製品ラベルなどの記載に反するお取り扱いによる故障または損傷。
 - (2)ご購入後の設置場所の移動やご使用中における落下・衝撃などに起因する故障または損傷。
 - (3)保管上の不備及び手入れの不備による故障または損傷。
 - (4)一般家庭以外での使用（業務用での長時間使用等）による故障または損傷。
 - (5)ご使用上の誤りあるいは不当な改造や修理に起因する故障または損傷。
 - (6)ご使用の経年による消耗品の損傷。
 - (7)火災・地震・落雷その他天災あるいは外部要因の異常に起因する故障または損傷。
 - (8)オークションなどの個人間売買を含む中古販売による製品。

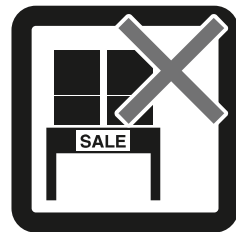
当製品につきまして
ご不明な点がございましたら右記までご連絡ください。

消費者窓口 フリーダイヤル
0120-069-060

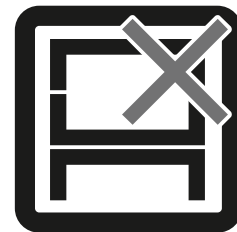
■AM9:00~PM5:30 土・日・祝除く
発売元：株式会社 山善 家庭機器事業部

※故障及びお問い合わせは、お買い求められました販売店までお申し付けください。
※商品の仕様は予告なく変更する事があります。

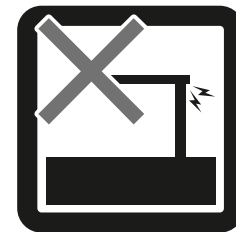
危険
警告
注意



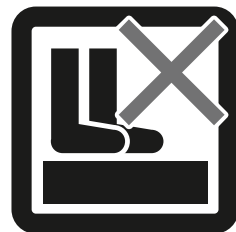
家庭用ですので業務用には使用しないでください



本来の用途以外の使い方はしないでください



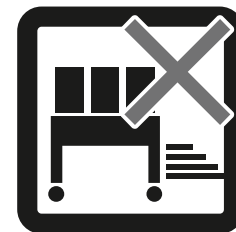
異常が生じたまま使用しないでください



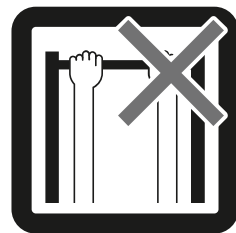
踏み台代わりに使用しないでください



偏った荷重や過度な荷重は掛けしないでください



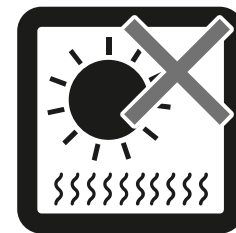
物品をのせたままだ移動を行わないでください



製品にぶら下がったりしないでください



熱い鍋やヤカン等を置かないでください



直射日光や高温多湿な場所に設置しないでください



ストーブ等の火気の近くには設置しないでください



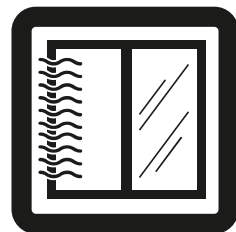
分解・改造はしないでください



各部の組み立てがきっちりなされている事をご確認の上でご使用ください



ロック機能がある製品はしっかりとロックしてください



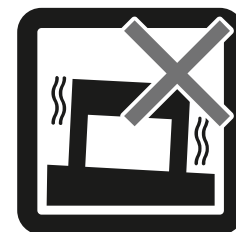
開梱の際は換気に十分注意してください



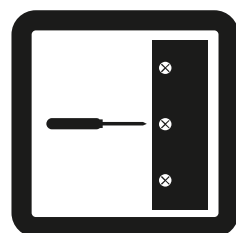
回転部や可動部の指はさみ等に注意してください



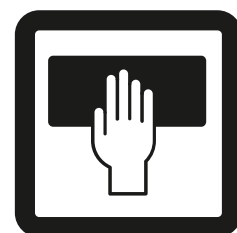
お子様が乗ったり、押したり、遊んだりしないように注意してください



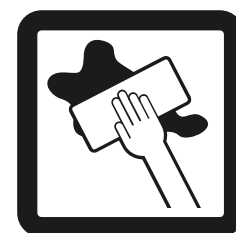
水平な場所に設置してください



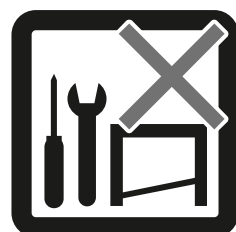
定期的にボルト・ネジ類を締め直してください



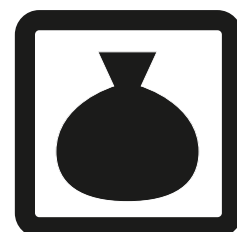
お手入れにはかたく絞ったタオル等をお使いください



水気のあるものをこぼしたらすぐに拭き取ってください



お客様のお取扱いの不注意による破損等の補償はいたしかねます



廃棄する際は居住地域の処理法に従ってください



本組立説明書を許可無く転載することは禁止しております

お客様へ 〈組み立て時のご注意〉

この度は、本製品をお買い上げいただき誠にありがとうございます。
 組み立て手順 **3**・**7**・**8** では、下記をよくお読みの上、組み立ててください。

● 組み立て手順 3・7

マーカー

マーカーでポールに付けた目印は消えません。
 目印は、ゆがまないよう高さがわかる程度に付けてください。

3 組み立てた下部ポールに、網棚とフックを取り付けるための目印を付けます。

必ず目印を付ける

ゆがみが発生する恐れがありますので最下段には必ず印を付けてください。

お好みの位置に

組み立てた下部ポール

上 下

必ず目印を付ける

お好みの位置に

組み立てた下部ポール

フックを取り付ける場合も、お好みの位置に目印を付けてください。

7 上部ポールに、網棚を取り付けるための目印を付けます。

必ず目印を付ける

お好みの位置に

(A)上部ポール

上 下

必ず目印を付ける

お好みの位置に

(A)上部ポール

フックを取り付ける場合も、お好みの位置に目印を付けてください。

● 組み立て手順 8

網棚とフックはポールの下側から通してください。
 調節ノブの取り付け穴があるため、上からは通せません。

8 上部ポールに網棚とフックを下から通します。

※調節ノブの取り付け穴があるため、上からは通せません

網棚の向きに注意してください。

前 後

上部ポールに網棚やフックを取り付ける前に、テーパースリーブを取り付けないでください。

調節ノブの取り付け穴が付いている方を前にしてください。

必ず目印を付ける

お好みの位置に

(D)網棚

(A)上部ポール

上 下

(M)フック

(A)上部ポール