

■アフターサービスについて

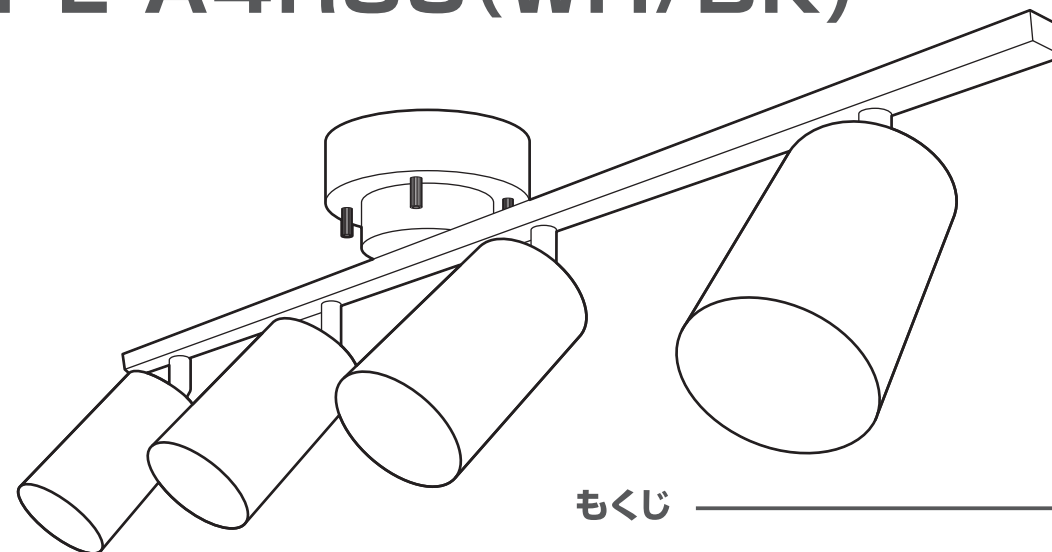
- ①この製品は保証書がついております。お買い上げの際に、販売店より必ず保証欄の「お買い上げ年月日」と「販売店印」の記入をお受けください。
- ②保証期間はお買い上げ日より1年です。保証書の記載内容により修理いたします。その他詳細は保証書をご覧ください。
- ③保証期間経過後の修理についてはお買い上げの販売店にご相談ください。
- ④この照明器具の補修用性能部品の保有期間は製造打ち切り後5年です。補修用性能部品とはその製品の機能を維持するために必要な部品です。
- ⑤アフターサービスについてご不明な場合は、本書に記載のフリーダイヤルへお問い合わせください。



取扱説明書・保証書

家庭用・屋内用

インテリアシーリングライト (LED電球専用) SPL-A4R83(WH/BK)



もくじ

■はじめにご確認ください	・・・	P.1
■安全上のご注意	・・・	P.2
■仕様	・・・	P.3
■各部の名称	・・・	P.4
■ご使用前の準備	・・・	P.4
■取り付け方法	・・・	P.5
■使い方	・・・	P.6
■お手入れについて	・・・	P.6
■修理を依頼される前に	・・・	P.6
■アフターサービスについて	・・・	裏表紙
■製品保証書	・・・	裏表紙

最新情報はオリジナルブランドページ
YAMAZEN BOOK を
チェック!



随時情報を更新中!

個人情報のお取り扱いについて

株式会社山善およびその関係会社は、お客様の個人情報やご相談内容を、ご相談への対応や修理、その確認などのために利用し、その記録を残すことがあります。また、個人情報を適切に管理し、修理業務などを委託する場合や正当な理由がある場合を除き、第三者には提供しません。

山善お客さまサービス係

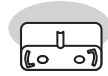
フリーダイヤル
(株)山善サービスセンター ☎ 0120-55-6628
(クレオ工業株式会社) 受付時間/月～金曜日 9:00～17:00 まで営業
※祝祭日・年末年始・夏季休業を除く

株式会社 **山善** 家庭機器事業部

このたびはお買い上げ頂きありがとうございます。
ご使用前にこの説明書をよくお読みください。
お読みになった後大切に保存し、必要なお役立てください。

■はじめにご確認ください

●取り付けができる配線器具



角形引掛
シーリング



丸形引掛
シーリング



丸形フル引掛
シーリング



フル引掛埋込
ローゼット



引掛埋込
ローゼット



引掛埋込ローゼット
(ハンガーなし)

※下記の天井配線への取り付けは工事店・電気店へご相談ください。



配線のみ



アウトレット
ボックスのもの

天井配線器具の取り付け工事は必ず電気工事店(有資格者)へご依頼ください。一般の方の工事は法律で禁じられています。

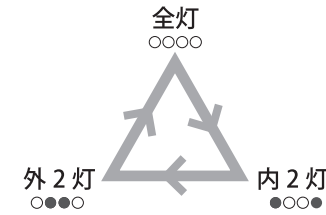
●対応電球

- ・口金：E26 8.2W 以下、1 個あたり重量 200g 以下の LED 電球をご使用ください。
- ・白熱球および電球型蛍光灯は使用しないでください。

■使い方

1. 壁スイッチをオンにする

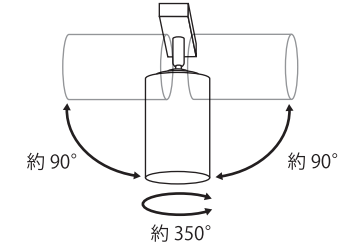
購入後はじめて接続した場合、照明が点灯します。
壁スイッチを素早く(約1秒以内)ON/OFF することで、
点灯モードが以下の順に切り替わります。



※ご使用の LED 電球によって、点灯時間にずれが生じる
ことがあります。異常ではありません。

●角度調節

セードはそれぞれ好みの角度に調節できます。
注)セードを動かした時、バーに当たる位置では
90 度動きませんのでご注意ください。



- ・左右 90 度以上の角度調節をしない
取り付け器具の破損の原因となります
- ・可動範囲以上に無理に回さない
破損の原因となります

■お手入れについて

製品は定期的にお手入れしてください

- ・器具の汚れは、柔らかい布をぬるま湯かうすめた中性洗剤につけ、よくしぼってから拭きとってください。
- ・シンナー、ベンジン、みがき粉やたわし、熱湯などは使用しないでください。
- ・絶対に水をかけたり、水につけて洗ったりしないでください。
火災・感電・故障の原因となります。



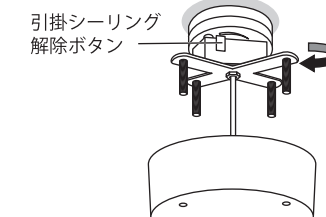
- ・必ず壁スイッチをオフにしてください。感電事故
の原因となります。
- ・消灯直後の器具には触らない 器具が高温になっ
ており、やけどの原因となります。

●保存のしかた

本体を取り外して保存する場合は、お手入れをして十分乾燥させてから、ホコリがつかないようにビニール袋などに入れて、湿気のない場所に保存してください。

●取り外し方法

1. 壁スイッチを「オフ」にする
2. 取り付けナットを緩めてシーリングカバーを外す
3. 引掛シーリングを配線器具から取り外す
引掛シーリングのロック解除
ボタンを押しながら左に回す。



製品の落下に
ご注意ください

■修理を依頼される前に

製品の動作がおかしいときは下記を参考に点検をおこなってください。

処置をしても異常がある場合は、必ず壁スイッチをオフにしてお買い上げの販売店か弊社お客さま相談窓口までご連絡ください。



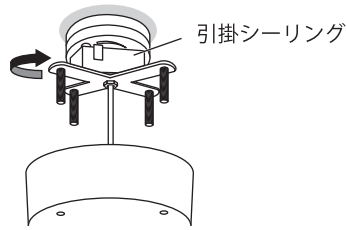
分解したり修理をしない。

現象	考えられる原因	処置方法
点灯しない	電源(壁スイッチなど)がオフになっている	電源(壁スイッチなど)をオンにしてください
	ブレーカーがオフになっている	ブレーカーをオンにしてください
	LED電球(別売り)がソケットに確実に取り付けられていない	LED電球をソケットに確実に取り付けてください
	引掛シーリングが配線器具に確実に取り付けられていない	引掛シーリングを配線器具に確実に取り付けてください
異音がる	配線器具に正しく取り付けられていない	正しく取り付けてください
	ソケットと配線器具がゆるんでいる	

■取り付け方法

1. 壁スイッチを「オフ」にする
2. 製品の引掛シーリングを配線器具に取り付ける

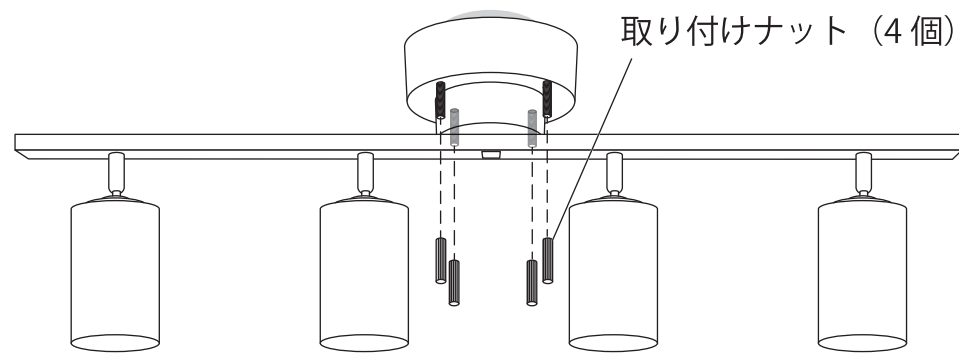
『カチッ』と音がなり、
しっかり止まるまで右に回す。



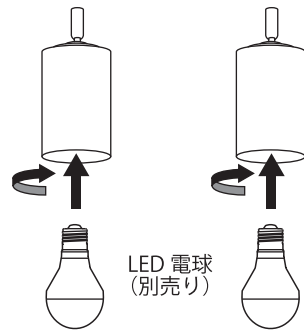
注意 取り付けが不十分だと、落下や火災などの原因となるため、確実に取り付ける。

3. シーリングカバーを取り付けナットで固定する

シーリングカバーを押さえながら、取り付けナット(4個)をしめてカバーを固定する。
※取り付けナットは穴の小さい方からネジ止めに差し込んでください。



4. LED電球を取り付ける



LED電球
(別売り)

注意 ・口金 E26 8.2W 以下の LED 電球をご使用ください。
・1 個あたり重量 200g 以下の電球をご使用ください。
・白熱球および電球型蛍光灯は使用しないでください。

■安全上のご注意

※ご使用前に、取扱説明書「安全上のご注意」の内容をよくお読みのうえ、正しくお使いください。

※ここに示した項目は、製品を安全に正しくお使い頂き、お使いになる人や他の人々への危害や財産への損害を未然に防止するためのものです。また、危害や損害の大きさと切迫の程度を明示するために、誤った取扱いをすると生じることが想定される内容を、「警告」「注意」の2つに区分しています。いずれも安全に関する重要な内容ですので、必ず守ってください。






警告 この表示を無視して、誤った取扱いをすると、人が死亡または重症を負う可能性が想定される内容を示しています。

注意 この表示を無視して、誤った取扱いをすると、人が傷害を負う可能性および物的損害の発生が想定される内容を示しています。

警告

<p>交流100ボルト以外では使用しない</p> <ul style="list-style-type: none"> 直流や交流 200 ボルトで使用すると火災や感電の原因となります。 	<p>調光器と併用しない</p> <ul style="list-style-type: none"> 破損や発煙の原因となります。 ※調光器の取り外しが必要です。 工事店や電器店にご依頼ください。 			
		<p>異常を感じた場合、電源を切る</p> <ul style="list-style-type: none"> 異常状態が収まったことを確認し、販売店または電気店にご相談ください。 	<p>セードおよびランプ部を取り付け面・壁面に接触させたま使用しない</p> <ul style="list-style-type: none"> 火災の原因となります。 	
		<p>器具のすき間などに金属類を差し込まない</p> <ul style="list-style-type: none"> 感電事故の原因となります。 		<p>本製品に衝撃や振動を与えない</p> <ul style="list-style-type: none"> 落下・けがの原因となります。
		<p>お手入れの際は、水洗いをしない</p> <ul style="list-style-type: none"> 感電・ショートの原因となります。 		
<p>取り付けできない配線器具に無理に取り付け ない</p> <ul style="list-style-type: none"> 火災・感電・落下してけがの原因となります。 <p>〈取り付けできない配線器具〉</p> <ul style="list-style-type: none"> 電源端子が露出しているもの 破損しているもの 固定が不十分でグラグラするもの 	<p>器具の取り付けは取扱説明書にしたがって確実にこなう</p> <ul style="list-style-type: none"> 器具落下・火災・感電・けがの原因となります。 			
<p>ソケットが破損したり、配線器具の差し込みがゆるいときは使用しない</p> <ul style="list-style-type: none"> 感電・ショート・発火の原因となります。 	<p>器具の取り付け・取り外しやお手入れの際は安全のため電源を切る</p> <ul style="list-style-type: none"> 感電・ショート・発火の原因となります。 			
<p>このような場所には取り付けない</p> <ul style="list-style-type: none"> 天井に固定されている配線器具に取り付けてください。ペンダント用ソケットには取り付けないでください。 <div style="display: flex; justify-content: space-around;"> <div style="text-align: center;"> <p>ななめ天井</p> </div> <div style="text-align: center;"> <p>凹凸・突起物のある天井</p> </div> </div> <div style="display: flex; justify-content: space-around;"> <div style="text-align: center;"> <p>変形天井</p> </div> <div style="text-align: center;"> <p>サオフチ天井・格子天井</p> </div> </div> <div style="display: flex; justify-content: space-around;"> <div style="text-align: center;"> <p>斜めに取り付けられた配線器具 ひび割れ</p> </div> <div style="text-align: center;"> <p>ケースウェイについているもの</p> </div> </div> <div style="display: flex; justify-content: space-around;"> <div style="text-align: center;"> <p>破損・ぐらつくもの</p> </div> <div style="text-align: center;"> <p>電源端子露出タイプ</p> </div> </div> <p>その他、確実に固定ができない場所</p>	<p>配線器具やソケットの取り付け面にホコリが付着している場合は拭き取る</p> <ul style="list-style-type: none"> ホコリが付着したままソケットに差し込むと、ショート・火災の原因となります。 			
<p>絶対に分解したり、修理・改造は行わない</p> <ul style="list-style-type: none"> 火災・感電・落下の原因となります。 	<p>濡れた手でさわらない</p> <ul style="list-style-type: none"> 感電の原因となります。 			

⚠ 注意

 禁止	温度の高くなるものを近くに置かない <ul style="list-style-type: none"> 器具故障の原因となります。以下のような場所へ設置しないでください。 ストーブやコンロの真上 エアコンの吹き出し口付近 	 指示に従う	器具と被照射面との距離は 30cm 以上離す <ul style="list-style-type: none"> 火災・被照射面の変色・変形の原因となります。
	シンナーやベンジンなど揮発性の薬品やカビ取り剤、クレンザーなどは使用しない <ul style="list-style-type: none"> 器具に傷をつけたり、変色、変質の原因となります。 		停電時は壁スイッチを切る <ul style="list-style-type: none"> 故障の原因となります。
	殺虫剤・防水スプレーなどをかけない <ul style="list-style-type: none"> 器具の変色、変質の原因となります。 	 水ぬれ禁止	浴室など水や湿気の多い場所や屋外で使用しない <ul style="list-style-type: none"> この製品は非防水ですので、火災・感電・破損の原因となります。
	本製品の一部分が破損した場合そのまま使用を続け ない また破損した部分に直接触れたりしない <ul style="list-style-type: none"> けが、やけど、落下の原因となります。 		 接触禁止
	高温多湿な場所や直射日光が当たる場所で使用しない <ul style="list-style-type: none"> 製品の変色・変形・故障の原因となります。 	 注意	
	ラジオやテレビなどの音響機器・映像機器を近くで使用しない <ul style="list-style-type: none"> 雑音の原因となることがあります。使用する場合はできるだけ離して使用してください。 		LED 光源を長時間直視しない <ul style="list-style-type: none"> 目に悪影響を及ぼすおそれがあります。
			人感センサーなどの自動入切装置などには使用しない <ul style="list-style-type: none"> 正常に動作しないことがあります。

■仕様

型名	電源	周波数	対応電球	材質
SPL-A4R83 (WH/BK) (LED電球専用)	AC100V	50Hz/60Hz 共用	口金：E26 8.2W 以下の LED 電球	本体：スチール
	使用場所	製品重量	製品サイズ	
	屋内	約 2.1kg	本体：約幅 83×奥行き 15×高さ 23.6cm (セード直径 8.4cm)	

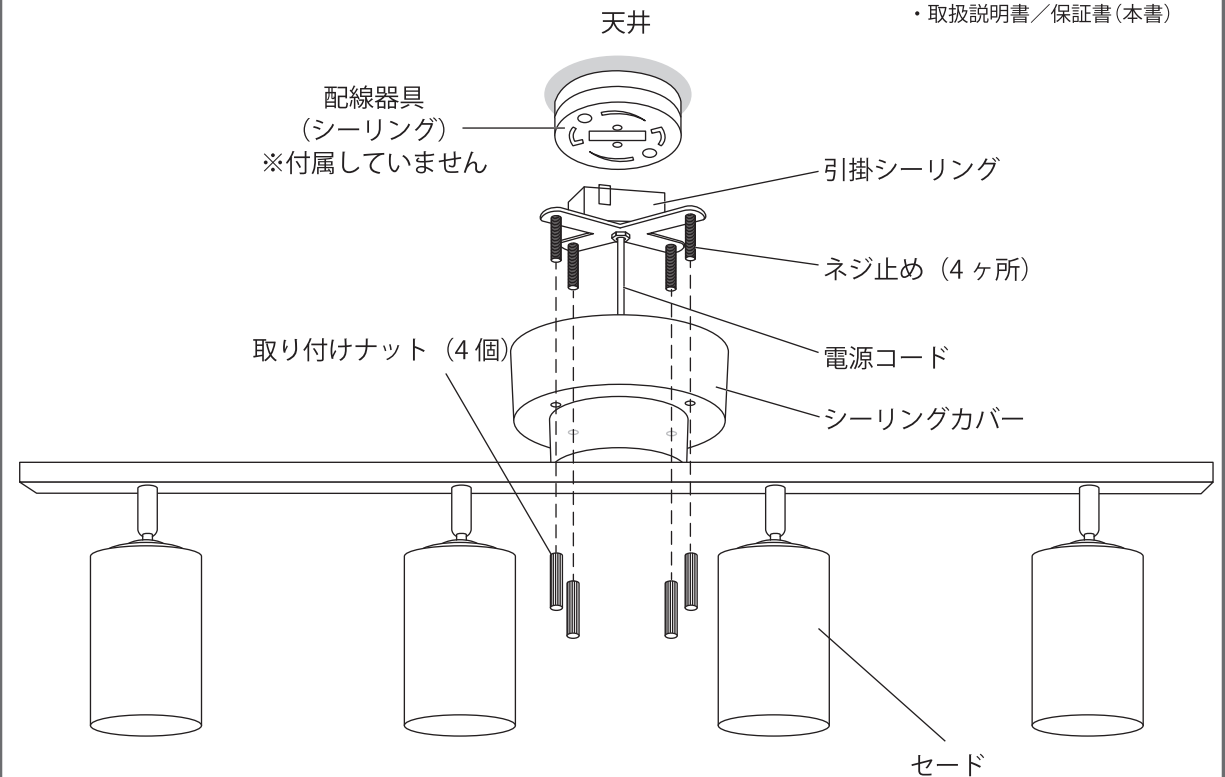
■各部の名称

取り付けをおこなう前に部品がすべて揃っていることをお確かめください。
※LED 電球は別売りです。

《本体》

《付属品》

・取扱説明書／保証書(本書)

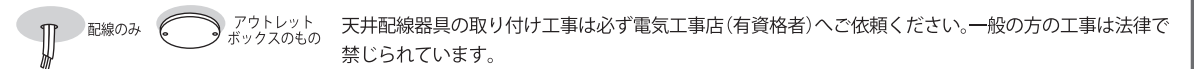


■ご使用前の準備

●取り付けができる配線器具



※下記の天井配線への取り付けは工事店・電気店へご相談ください。



天井配線器具の取り付け工事は必ず電気工事店(有資格者)へご相談ください。一般の方の工事は法律で禁じられています。

※本製品は以下のような場所に設置することができません

- 調光機能のついた器具、回路
(調光機能：電球の明るさを調節する機能です。100% 点灯でも使用不可です。)
- 誘導灯・非常用の照明器具
- 湿度の高い場所、水がかかる場所、結露の発生する場所
- 直射日光のあたる場所、火や熱源に近い所
- ペンダントソケット