

# ワンタッチで設置可能! クローゼット&押し入れ 突っ張りポールハンガー

取り扱い・組み立て説明書 **WJO-718**

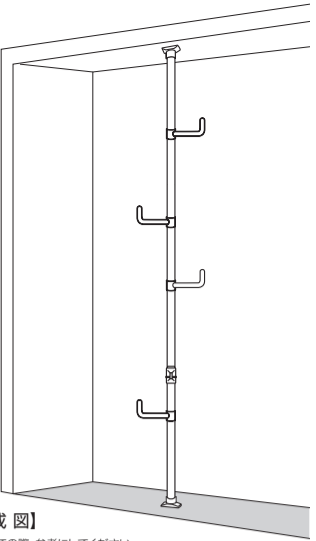
この度は、当製品をお買い上げいただき誠にありがとうございます。使用前に、この取扱説明書を最後までお読みのうえ正しい使い方でご愛用ください。この取扱説明書は組み立て後も捨てずに、大切に保管しておいてください。

品質表示

- 外形寸法(約) 幅25×奥行25×高さ80~207cm  
※高さ144~160cmの天井には設置できません。
- 構造部材 金属(スチール)、ポリプロピレン、ABS樹脂
- 表面加工 エポキシ樹脂塗装

MADE IN KOREA

- 高温多湿でない室内で、水平な場所に設置してください。
- 過度に重いものを載せないようご注意ください。
- 耐荷重: 全体耐荷重16kg(フック1個あたり4kg)  
(一方向に偏らないように、均等にかけてください)



【完成図】  
組み立ての際、参考にしてください。

部品明細

■組み立てる前に部品が揃っていることをご確認ください。

(A) ポールセット 上部パイプ(25mm径) 1 下部パイプ(28mm径) 1	(E) 上部固定盤 1
(B) 連結ポール 1	(F) 下部固定盤 1
(C) サボテン型フック(上部パイプ用) 3	(G) ゴムリング 4
(D) サボテン型フック(下部パイプ用) 1	(H) 安全ボルト 1
	(I) 固定ピン 1

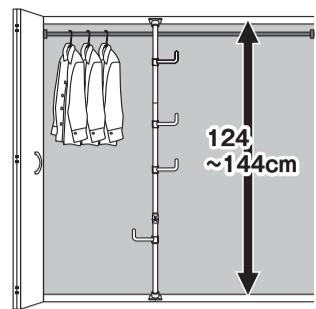
飛び出し防止金具について

部品明細にない右記イメージのような飛び出し防止金具がごまかれに外れていることがあります。この金具はポールセットの底面についていたものですが、運送途中の衝撃によって、上部パイプが箱から飛び出してしまうことを防止するためのストッパーの役割をしています。開梱時に箱破れ等がなければ、組立時・使用時には必要ない部品となりますので、外れていた場合は廃棄していただきますようお願いいたします。



⚠ ご利用場所の高さによって組み立て方が異なります。下記を確認して組み立ててください。

●クローゼットでのご使用



❗ 高さ144~160cmの天井高には設置できません

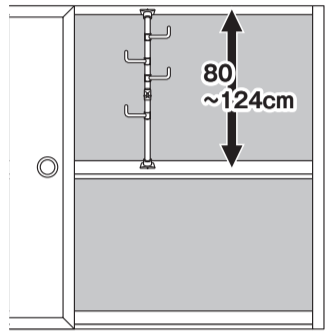
① 高さが160~207cmの場合

1 → 4 → 5

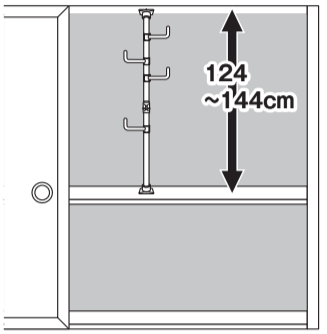
●押し入れでのご使用

❗ 上部パイプと連結ポールの組み合わせ方によって、設置できる天井高が変わります。

② 高さが80~124cmの場合



③ 高さが124~144cmの場合



ポールを設置の際の注意事項

❗ ポールを立てる前に、必ずお読みください。

設置する前に、必ず設置箇所の天井・床の強度を確認してください。強度が弱いと天井・床が破損したり、時間が経つとゆり、製品が倒壊する場合があります。弱い天井及び床に取り付ける場合は、破損を防ぐためあて板(市販の木板)などで補強する事をおすすめします。



組み立て方法

1 クローゼットでのご使用

2. ポールの部品を入れる

1. ポールを組み立てる

(A) ポールセットの上部パイプの上に(B) 連結ポールの上下を確認し差し込んでお使いください。

(B) 連結ポール

(A) ポールセット

(注) ゴムリング → サボテン型フックの順に連結パイプと上部パイプに部品を通してください。

(E) 上部固定盤 ❶ すべり止めゴムを取りはずさないように注意!

(C) サボテン型フック(上部パイプ用)

(G) ゴムリング

(C) サボテン型フック(上部パイプ用)

(G) ゴムリング

(C) サボテン型フック(上部パイプ用)

(G) ゴムリング

(C) サボテン型フック(上部パイプ用)

(G) ゴムリング

(C) サボテン型フック(上部パイプ用)

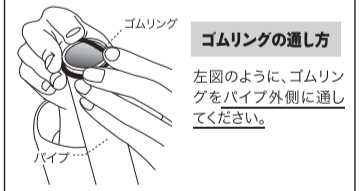
(G) ゴムリング

(D) サボテン型フック(下部パイプ用)

(G) ゴムリング

(F) 下部固定盤 ❶ すべり止めゴムを取りはずさないように注意!

(注) サボテン型フック → ゴムリングの順に下部パイプに部品を通してください。



※ 2 3 の場合、25mmパイプ2本は使いません。

●クローゼット使用に備えてお取り置きいただくか、不要な場合は、お住い自治体のごみ処理方法に従い廃棄ください。

②の場合、連結ポールは使いません  
③の場合、上部パイプは使いません

2 押し入れでのご使用(高さが80~124cmの場合)

1. ポールを組み立てる

押し入れやクローゼットが2分割されているような80~124cmの高さでお使いになる場合は、右図のように連結ポールを差し込まずに、上部パイプにゴムリングとサボテン型フックを通してお使いください。

(A) ポールセット

2. ポールの部品を入れる

(E) 上部固定盤

❶ すべり止めゴムを取りはずさないように注意!

(C) サボテン型フック(上部パイプ用)

(G) ゴムリング

(C) サボテン型フック(上部パイプ用)

(G) ゴムリング

(C) サボテン型フック(上部パイプ用)

(G) ゴムリング

(C) サボテン型フック(上部パイプ用)

(G) ゴムリング

(C) サボテン型フック(上部パイプ用)

(G) ゴムリング

(C) サボテン型フック(上部パイプ用)

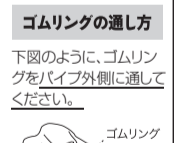
(G) ゴムリング

(D) サボテン型フック(下部パイプ用)

(G) ゴムリング

(F) 下部固定盤

❶ すべり止めゴムを取りはずさないように注意!



3 押し入れでのご使用(高さが124~144cmの場合)

1. ポールを組み立てる

(A) ポールセットに差し込まれている上部パイプを抜き、(B) 連結ポールの上下を確認し差し込んでお使いください。



(B) 連結ポール

2. ポールの部品を入れる

(E) 上部固定盤

❶ すべり止めゴムを取りはずさないように注意!

(C) サボテン型フック(上部パイプ用)

(G) ゴムリング

(C) サボテン型フック(上部パイプ用)

(G) ゴムリング

(C) サボテン型フック(上部パイプ用)

(G) ゴムリング

(C) サボテン型フック(上部パイプ用)

(G) ゴムリング

(D) サボテン型フック(下部パイプ用)

(G) ゴムリング

(F) 下部固定盤

❶ すべり止めゴムを取りはずさないように注意!