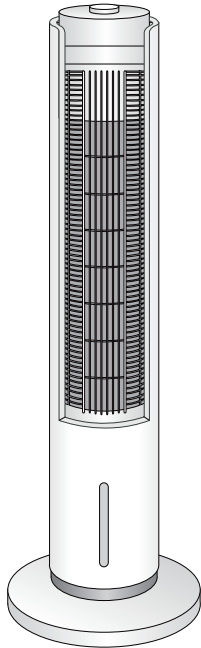


- 業務用として使用しないでください。
- 他の用途でのご使用はしないでください。  
思わぬ事故の原因になります。

家庭用

# リモコン冷風扇 FCR-BWG403



## もくじ

- 安全上のご注意…………… ①～②
- 冷風扇のしくみ…………… ③
- 使用上のご注意…………… ④
- 各部の名称…………… ⑤～⑥
- 組み立て…………… ⑦
- 準備…………… ⑧
- 使いかた…………… ⑨～⑬
- お手入れ…………… ⑭～⑮
- 保管…………… ⑯
- 仕様…………… ⑰
- 故障かな?と思ったら…………… ⑱
- アフターサービスについて…………… ⑳
- 保証書…………… 裏表紙

この商品は、海外ではご使用になれません。  
FOR USE IN JAPAN ONLY

- ・このたびは、弊社冷風扇をお買い上げいただきまして、誠にありがとうございました。
- ・ご使用前に、この取扱説明書を必ずよくお読みになり正しく安全にお使いください。
- ・お読みになった後は、大切に保管してください。

最新情報はオリジナルブランドページ

**YAMAZEN BOOK** を  
チェック!



随時情報を更新中!

# 安全上のご注意

必ずお守りください

お使いになる人や他の人への危害、財産への損害を未然に防止するため、安全に関する内容を記載しています。内容をよく理解して記載事項をお守りください。



## 警告

誤った取り扱いをしたときに死亡や重傷に結びつく可能性のあるもの



## 注意

誤った取り扱いをしたときに傷害または物的損害に結びつくもの

### 図記号の説明



禁止

禁止 (してはいけないこと) を示します。具体的な内容は図記号の中や文章で示します。



指示

指示する行為の強制 (必ずすること) を示します。具体的な内容は図記号の中や文章で示します。



注意

注意を示します。具体的な内容は図記号の中や文章で示します。



## 警告



分解禁止

### 分解・修理・改造をしない

火災・感電の原因になります。修理はお買い上げの販売店にご相談ください。



禁止

### 交流100V以外の電源は使用しない

感電・発火の原因となります。



禁止

### 電源コードを傷つけたり、無理に曲げたり、引っ張ったり、ねじったり、たばねたり、重いものをのせたり、挟み込んだり、加工したりしない

電源コードが破損し、火災・感電の原因になります。



禁止

### 電源コードや電源プラグが傷んだり、コンセントの差し込みがゆるいときは使わない

感電・ショート・発火の原因になります。



濡れ手禁止

### 濡れた手で電源プラグの抜き差しをしない

感電やけがの原因になります。



禁止

### 幼児の手の届く所で使わない

感電やけがの原因になります。



禁止

### 送风口などのすき間からピンや針金など、異物を入れない

感電や異常動作して、けがの原因になります。お子様のいるご家庭では特に注意してください。



プラグを抜く

### お手入れの際は、必ず電源プラグをコンセントから抜く

感電・けがをすることがあります。

## 警告



### 電源プラグは、根元まで確実に差し込む

根元まで  
差し込む

感電・ショート・発火の原因になります。



### 水につけたり、水をかけたりしない

水濡れ禁止

ショート・感電の原因になります。



### 電源プラグの刃および刃の取付面にホコリが付いているときは 乾いた布でふき取る

ホコリを  
とる

火災の原因になります。



### 異常時（水もれ、焦げくさいにおいなど）は、運転を停止して電源プラグを抜く

プラグを  
抜く

異常のまま運転を続けると火災・感電の原因になります。運転を停止してお買い上げの販売店にご相談ください。

## 注意



### 風を長時間、身体に当てない

禁止

健康を害することがあります。



### 不安定な場所に置いたり、台座なしで使用しない

禁止

転倒してけがをしたり、水がこぼれたり、結露による水濡れの原因になります。



### 電源プラグを抜くときは、コードを持たずに必ず先端の電源プラグを 持って引き抜く

プラグを  
持って抜く

感電やショートして発火する原因になります。



### 使用時以外は、電源プラグをコンセントから抜く

プラグを  
抜く

絶縁劣化による感電・漏電火災の原因になります。



### 送風口や吸気口をふさがない

禁止

紙や布などでふさぐと故障の原因になります。



### 高温多湿・水のかかるところでは使用しない

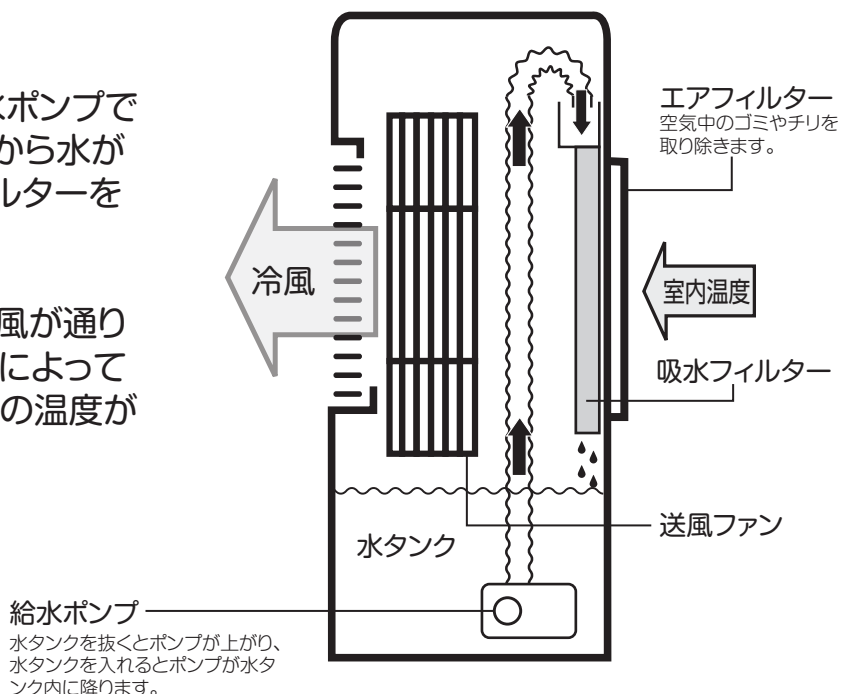
禁止

漏電・感電・火災の原因になります。

# 冷風扇のしくみ

■水タンクの水を給水ポンプでくみ上げて、ノズルから水が落下して、吸水フィルターを湿らせます

■湿ったフィルターを風が通り抜ける際、水の蒸発によって気化熱を奪われ、風の温度が下がります



■この製品はエアコンやクーラーとは違い、お部屋全体を冷やしたりすることはできません。水の蒸発を利用するため、閉め切った部屋で使用すると湿度が上がります。通気のよい場所で使ったり、エアコンと併用して省エネにお役立てください。

■気化熱の作用で温度を下げるため、周囲の温度や湿度によって効果に差があります。また、湿度が高い場合は、気化しにくくなり冷風効果が得られないことがあります。

# 使用上のご注意

---

- 水タンクに長時間水を入れたままにしますと、カビやにおいの原因になります。使い切らなかったときは、新しい水と入れ換えてください。しばらくお使いにならないときは水を捨てて、水タンクの底部をふき取って吸水フィルターを十分に乾燥させてください。
- 冷風運転のときは、水タンクに水を入れてください。入れない場合は冷風にはなりません。
- エアフィルターにホコリ等がたまりますと、異常過熱や故障の原因になります。フィルターは定期的に掃除してください。
- 周囲温度や湿度が高いときには、水タンクの外側が結露することがあります。その際は、水タンクの外側に付着した結露水をふき取ってください。
- 水を使用するため、本体や本体の周りに水がかからないように、ご注意ください。水がかかった場合は、乾いた布などでふき取ってください。
- 吸水フィルターが完全にセットされていないか、吸水フィルターに水が浸透していないと水滴が飛び散ることがあります。  
※吸水フィルターが水をはじくようであれば、一度吸水フィルターに水道水を流して浸透させてからご使用ください。

## ■設置のしかた

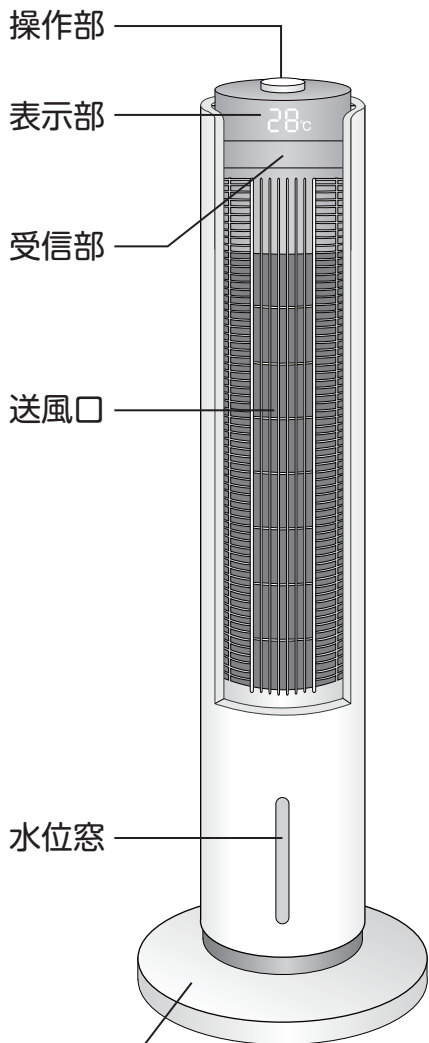
- 水平で平らな場所に置いてください。また、必ず本体を台座にのせてください。転倒して水がこぼれたり、けがの原因になることがあります。
- 本体の背面側から空気を吸入します。タオルや衣類等をかけてふさいだり、壁にぴったり付けるとモーターに負荷がかかり、異常発熱の原因になります。壁からは5cm以上離して置いてください。
- 前面にもタオルや衣類等をかけて、送風口をふさいだ状態でご使用にならないでください。また、リモコンの受信部もふさいでしまうとリモコンがきかなくなるので、ご注意ください。
- 本体の上に重いものをのせたり、寄りかかったりしないでください。けがや故障の原因になります。
- 直射日光の当たる場所に設置しますと、本体の変質・変色の原因になります。

## ■移動について

移動をする際には、電源プラグをコンセントから抜いてください。また、水タンクの水を捨ててから移動してください。

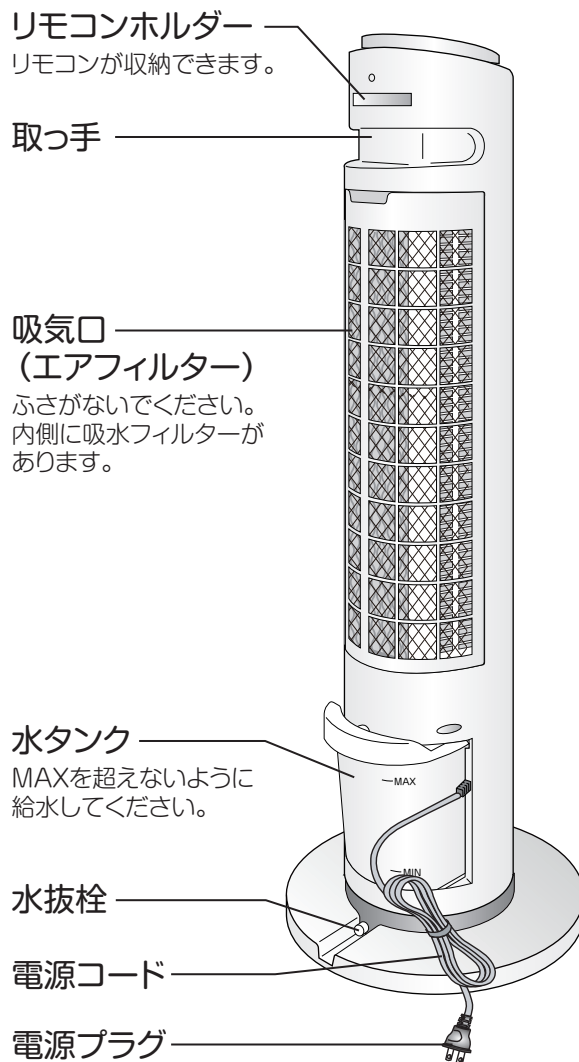
# 各部の名称

## 正面



台座  
組み立てが必要です。(P7参照)

## 背面

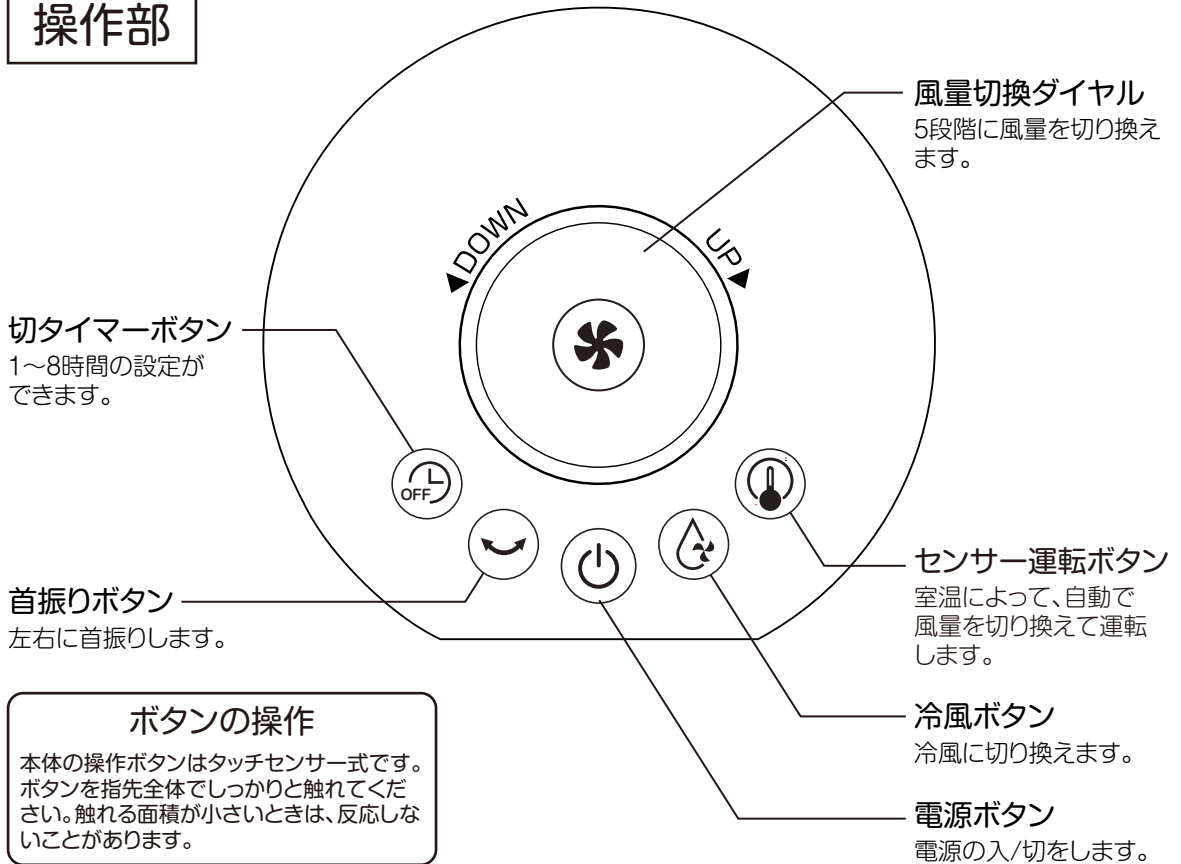


### 注意

- 水タンクを取り外すときは、必ず電源を切ってください。
- 水タンクを取り外して運転しないでください。

# 各部の名称

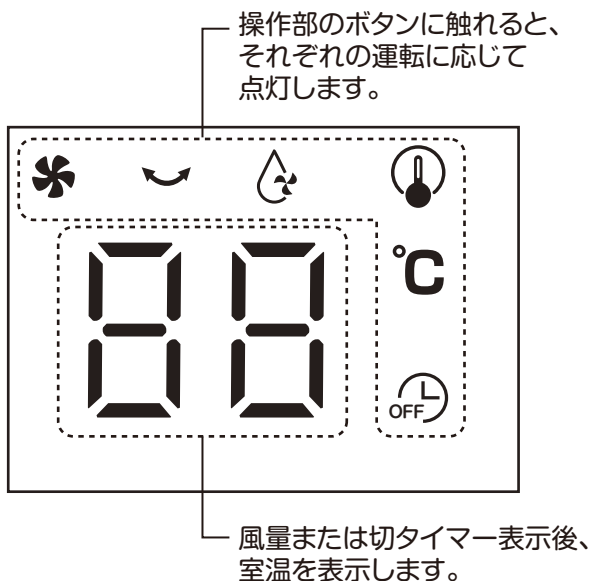
## 操作部



### ボタンの操作

本体の操作ボタンはタッチセンサー式です。ボタンを指先全体でしっかりと触れてください。触れる面積が小さいときは、反応しないことがあります。

## 表示部



## リモコン

### 送信部

本体の受信部に向けてください。

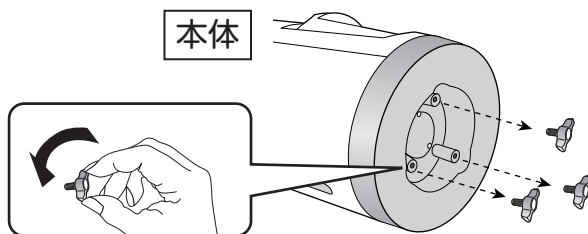


電池ホルダー部  
(裏面)

# 組み立て

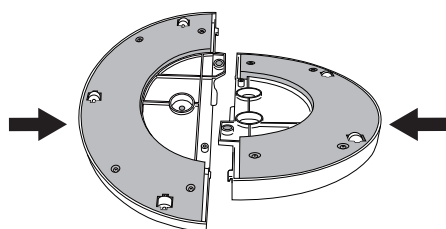
## 台座を取り付ける

- ①本体を水平な台などの上に置いて、本体底のネジ3本を外します。

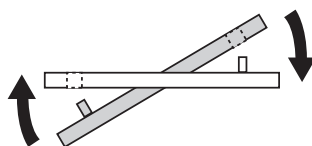


- ②2分割されている台座を組み合わせます。

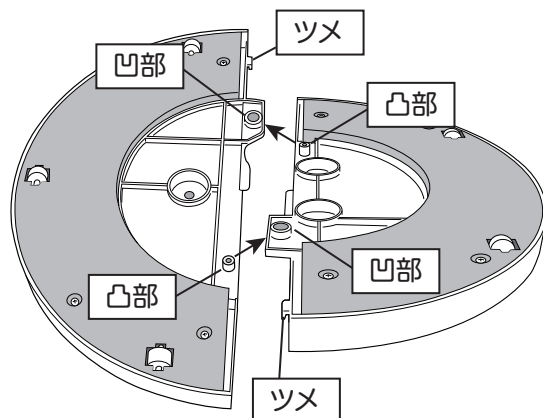
1.台座の中央同士を合わせます。



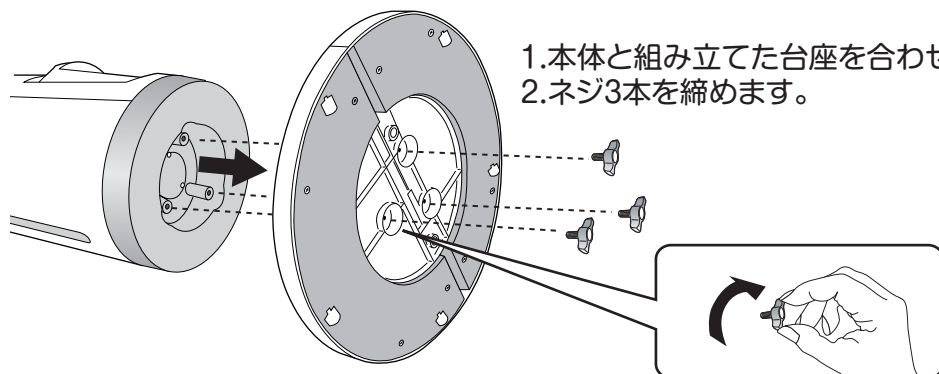
2.それぞれの台座を回転させるようにして、それぞれの凸部を凹部にはめ合わせます。



3.それぞれの台座のツメが「カチッ」と固定されるまで押さえます。



- ③本体と台座を組み合わせ、台座の裏からネジ3本をしっかり締め付けます。本体を水平な場所に立てて、台座が確実に固定されていることを確認します。



- 1.本体と組み立てた台座を合わせます。  
2.ネジ3本を締めます。

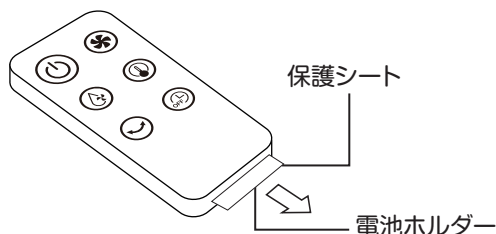
※本体には首振り動作をスムーズにさせるため、あそび（構造上のすきま）があり、本体が少しぐらつきますが、異常ではありません。



# 準備

## リモコンの準備

電池の保護シートを引き抜いてください。



## ご注意

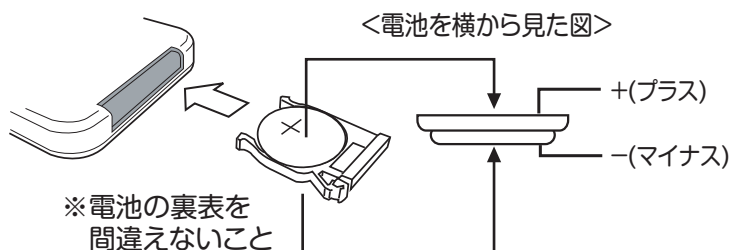
本製品に最初から付属している電池はテスト用のため、新しい電池に比べて寿命が短い場合があります。リモコンが動作しにくくなった場合は新しい電池と取り換えてください。

※保護シートを抜き取ってもリモコンが動作しない場合は、一度電池を取り出し表面を乾いた布などでふいて、正しくセットしなおしてください。

## 【電池の交換方法】

- ①ツメ部分を矢印方向に押さえながら電池ホルダーを引き抜きます。
- ②新しい電池を正しい向きに電池ホルダーにセットし、リモコン本体に差し込みます。

※リモコンを裏向きにした状態



## 交換用電池について

電池が消耗しましたら、市販のボタン電池CR2032をお買い求めください。

■次のようなところでは、リモコン操作ができないことがあります。

- ・本体受信部とリモコンの間に障害物がある所。
- ・インバーター照明器具または、電子瞬時点灯照明器具を使用している所。
- ・本体の受信部に直射日光などの強い光が当たる所。

## お願い

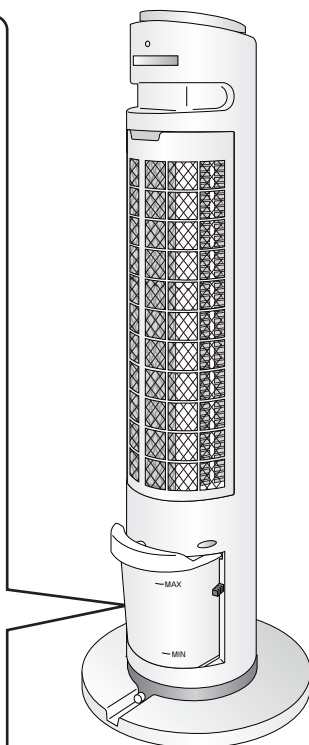
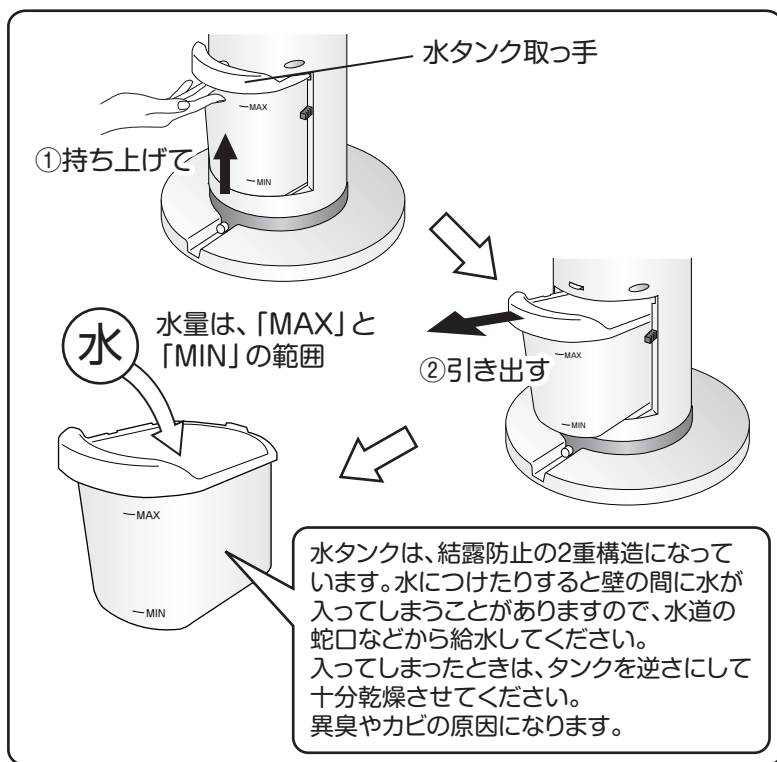
- 電池が消耗すると、リモコン操作ができる範囲が狭くなります。その際は電池を交換してください。
- リモコン送信部に傷を付けないでください。
- 長期間リモコンを使用しないときは、電池の液もれを防ぐためにリモコンから電池を取り出してください。
- 乳幼児の手の届くところにリモコンを置かないでください。電池の誤飲を招くおそれがあります。

# 使いかた

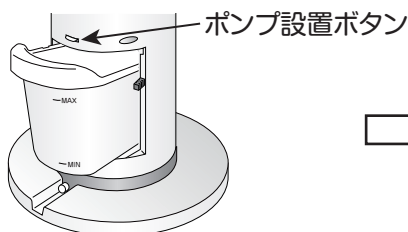
お使いになる前に

安全上の注意をよくお読みになり、水平で安定した場所に設置してください。

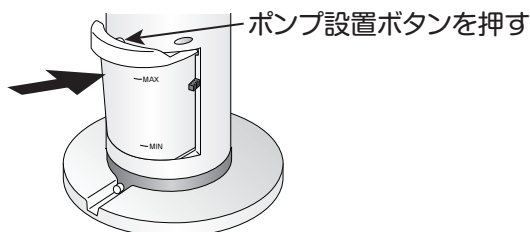
## 1 水の入れかた (必ず電源を切ってください。)



- ①水タンクの取っ手をもち、上いっぱいを持ち上げて水タンクを引き出します。
- ②水タンクに水を入れます。水量は、水位線の「MIN」と「MAX」のライン範囲内になるよう注意してください。(満水量は、約2.5L)
- ③水タンクを図のように本体に戻します。



水タンクを前傾させて、先端を本体に差し込みます。



水タンクの取っ手がポンプ設置ボタンに当たるまで押し込みます。ポンプ設置ボタンを押さないとポンプが降りず冷風になりません。

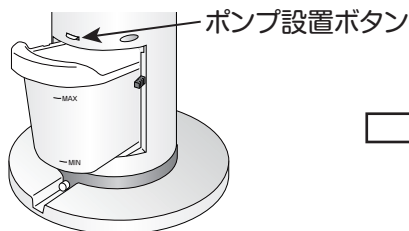


- 電源プラグを濡らさないように注意してください。
- 水量が「MIN」以上入っていないと冷風になりません。また「MAX」以上入ると水もれや故障の原因になります。

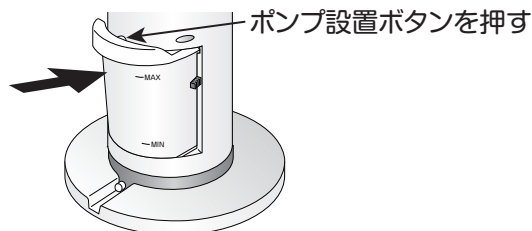
# 使いかた

## 2 水の抜きかた (必ず電源を切ってください。)

- ①前ページの「水の入れかた」同様に、水タンクの取っ手を持ち、上いっぱいを持ち上げて水タンクを引き出します。  
(水がこぼれないよう慎重に引き出してください。)
- ②水タンクの水を排水場などに捨ててください。
- ③水タンクの内側に水あかなどがあれば、布などでふき取ってください。
- ④ご使用を続ける場合は水を入れて、水タンクを本体に戻します。



水タンクを前傾させて、先端を本体に差し込みます。

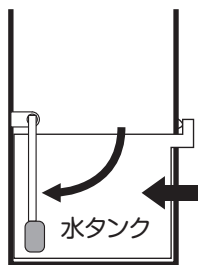


水タンクの取っ手がポンプ設置ボタンに当たるまで押し込みます。  
ポンプ設置ボタンを押さないとポンプが降りず冷風になりません。

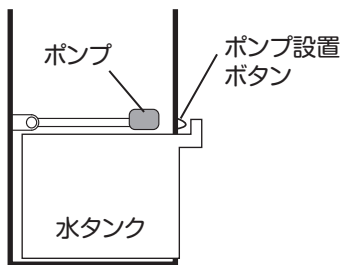
水タンクに長時間水を入れたままにしますと、腐敗してカビやにおいの原因になります。水タンクに残った水は、できるだけ毎日捨てて、新しい水と入れ換えてください。また、2日以上お使いにならないときは水を捨ててから、水タンクの底部に残った水をふき取り、吸水フィルターを十分に乾燥させてください。

### ポンプについて

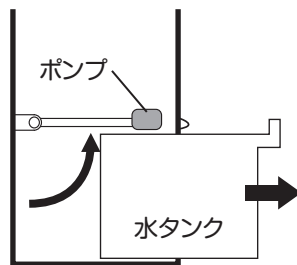
- 水をくみ上げるポンプは、水タンクを差し込み、ポンプ設置ボタンを押すことで水タンクに降りてきます。(図1)  
※ポンプ設置ボタンを押さないと、ポンプが降りず冷風になりません。(図2)
- 水タンクを抜き取ると、ポンプは上部に固定されます。(図3)  
※水タンクを差し込むときに、ポンプが降りているようであれば、ポンプを手で上げてから、水タンクを差し込んでください。



水タンクをしっかりと押し込んだとき(図1)



水タンクの押し込みが弱いとき(図2)



水タンクを抜いたとき(図3)

# 使いかた(運転1)

本体の操作部およびリモコンで操作します。操作方法は同じです。

## 冷風運転 周囲温度よりやや低い自然な冷風を送り出します。

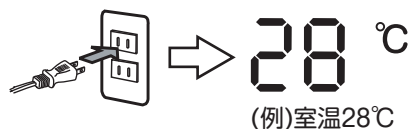
- この機能を使用する場合には、必ずタンクに水を入れて、冷風ボタンに触れてください(冷風マークが点灯します)。
- 水量が水位線の「MIN」の位置より少ない場合は、ポンプが水をくみ上げられないため、冷風運転にはなりません(給水してください)。

## 送風運転 ファンによる送風のための運転です。

### 1 電源プラグをコンセントに差し込む

奥までしっかり差し込んでください。  
このとき表示部に室温が表示されます。

※室温は、本体内部で感知していますので、  
実際の室温と異なることがあります。



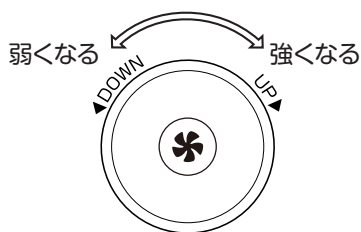
### 2 運転する



(例)風量1

電源ボタンに触れると、運転を始め風量が表示され、  
風量マークが点灯します。再度触れると停止します。  
運転表示の数秒後、室温表示に切り換わります。

### 3 風量を調節する

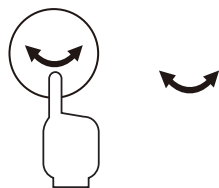


ダイヤルを回すことで風量が5段階に変わり、風量に  
応じて数字(1~5)を表示します。

時計回りに回す → 風量「強」  
反時計回りに回す → 風量「弱」



### 4 左右に首振りする

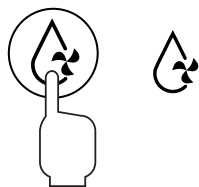


首振りボタンに触れると、送風口が首振り動作して  
左右首振りマークが点灯します。再度触れると停止  
します。

※首振り運転時には「カタカタ」などの音が強まる場合がありますが、  
首振りモーター特有の音で異常ではありません。

# 使いかた(運転1つづき)

## 5 冷風運転にする

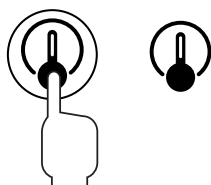


冷風ボタンに触れると、冷風マークが点灯して冷風を送り出します。

ボタンに触れるごとに作動と停止が切り換わります。

- ※冷風マークが「点滅」しているときは、水が少なくなり冷風運転していません。電源を切ってから給水してください。
- ※給水後、電源を入れて冷風ボタンに触れ、運転してください。
- ※水を満水にして通常6時間程度運転できますが、気温・湿度によって大きく差がでます。時々水位窓を確認して、水が少なくなってきたら(水タンクのMIN付近)給水してください。
- ※満水量：約2.5L(有効水量：約2.2L)

## 6 センサー運転にする



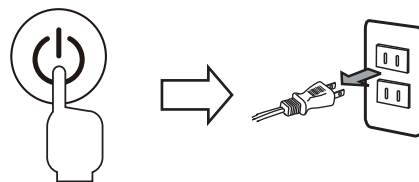
センサー運転ボタンに触れると、温度センサーで感知した室温に応じて、自動的に風量を変えて運転します。

このとき表示部にセンサーマークが点灯します。

- ※センサー運転時は、手動で風量の切り換えができません。
- ※室温が低い時(20℃未満)は運転を停止しますが、室温が上がると運転を再開します。
- ※センサーボタンに再度触れると、通常の運転になります。

## 7 運転を停止する

電源ボタンに触れて電源を切ってから、電源プラグをコンセントから抜いてください。



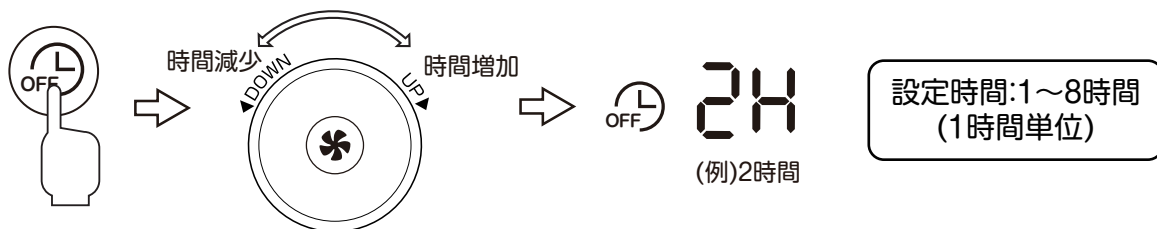
### メモリー機能について

- 電源プラグを抜かずに、運転する場合は停止前の設定で運転が始まります。
- 電源プラグを抜くと、初期状態に戻ります。

※タイマーの設定時間は、メモリーされません。

# 使いかた(運転2)

## タイマー運転 設定した時間が経過すると停止します。



運転中に切タイマーボタンに触れてから、約5秒以内にダイヤルを回して時間を設定します。表示部に時間が表示され、設定が完了すると室温表示にかわります。(切タイマーマークが点灯します。)

- ※タイマーを解除したいときは、タイマーボタンを繰り返し触れて温度表示にしてください。
- ※すぐに運転を停止したいときは、電源ボタンに触れてください。
- ※設定後も風量や首振りの設定が変わります。
- ※運転中に切タイマーボタンに触れると、残り時間の表示をします。

# お手入れ

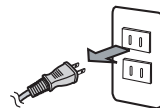


警告

電源プラグを濡れた手で抜き差ししないでください。感電の原因になります。

## 1 電源プラグをコンセントから抜く

お手入れの際には、必ず電源プラグを抜いてください。感電やけがの原因になります。

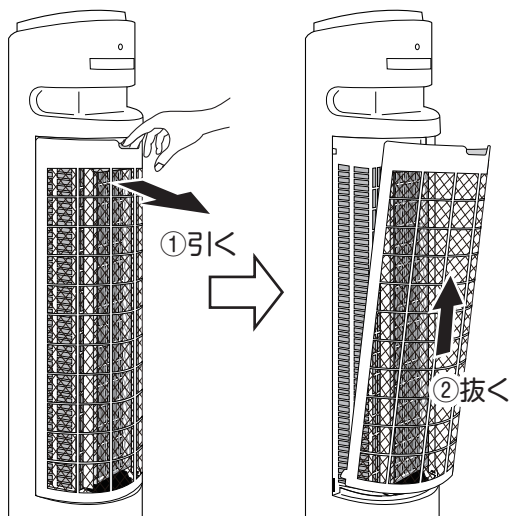


## 2 フィルターのお手入れ

エアフィルターが汚れてくると風の通りが悪くなり、故障や発熱等の原因になります。定期的に確認して、ホコリやチリ等でつまってきたら、掃除機で吸い取ってください。吸水フィルター部分が汚れた場合は、次のように取り外して水洗いしてください。※吸水フィルターは、運転を停止させて2~3分程度経過してから取り外してください。

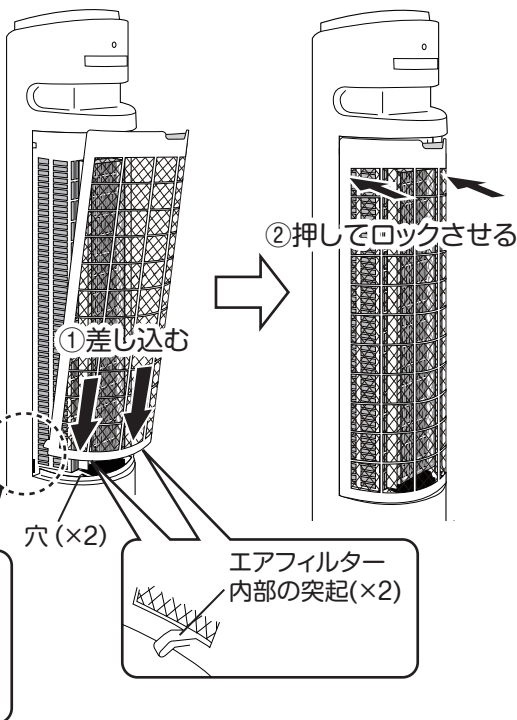
### ■取り外しかた

エアフィルター上部の凹部を引いて上に抜き取り、吸水フィルターを取り外してください。



### ■取り付けかた

- ①本体下部の穴(×2)にエアフィルター下部の内側の突起(×2)を差し込み、両側にある突起も差し込みます。
- ②上部の両側を押してカチッとロックさせます。



### ■洗いかた

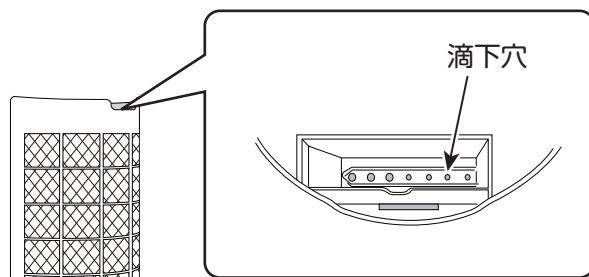
- 流水で吸水フィルターとエアフィルターの汚れを流してください。落ちにくいときは、薄めた中性洗剤やぬるま湯にしばらくつけてから、水でよく洗い流してください。※こすり洗いしたり洗濯機などで洗わないでください。
- 十分に乾燥させて、再び逆の手順で取り付けてください。
- 吸水フィルターの汚れが落ちなくなったり破損した場合は、交換してください。吸水フィルターは、機器をお求めの販売店にご注文ください。

# お手入れ

## ■水受け部のお手入れ

吸水フィルター上の水が滴下する穴の汚れを布などでふき取ってください。

※汚れを放置すると穴が詰まったりして水もれの原因になりますので、定期的にお手入れしてください。

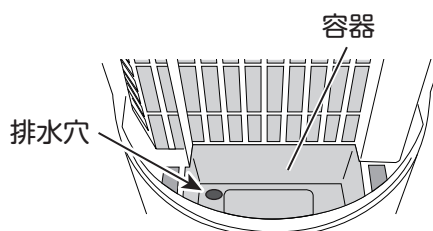


エアフィルター

## 3 水の滴下口のお手入れ

吸水フィルターから水が滴下する容器と排水する穴の汚れを布などでふき取ってください。

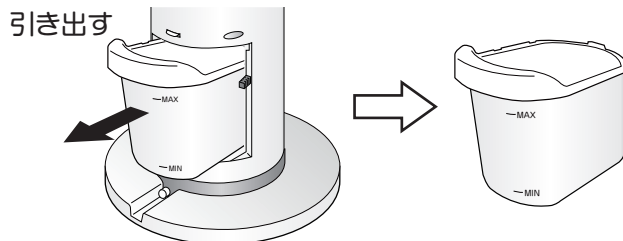
※汚れを放置すると穴が詰まったりして水もれの原因になりますので、定期的にお手入れしてください。



## 4 水タンクのお手入れ

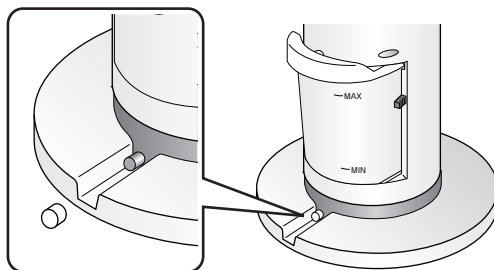
水タンクを外して(P9、P10参照)排水してから、水タンク内部と水受け部分を柔らかい布でふいてください。

※汚れを放置すると穴が詰まったりして水もれの原因になりますので、定期的にお手入れしてください。



## 5 溜まり水を抜く

水タンクが設置してある下部に水が溜まっているときは、浴室などで水抜栓を外して水を抜いてください。  
抜き終わったら、必ず元通りに水抜栓を取り付けてください。



## 6 本体のお手入れ

ぬるま湯か、薄めた台所用中性洗剤を浸した柔らかい布を、固くしぼって汚れをふき取り、からぶきをしてください。



**注意**

お手入れにはベンジン、シンナー、磨き粉などを使わないでください。



# 保管

- 水を捨てて水タンクの底部などに残った水をしっかりふき取ってから、よく乾かしてください。特に吸水フィルターは、水分を含んでいますのでカビが発生しやすいため注意してください。しばらく送風運転をして風を通しますと、フィルターを乾燥させることができます。長時間ご使用にならないときも同様です。
- 保管する際は、ポリ袋などに入れて、直射日光をさけ、湿気の少ないところで保管してください。

## ⚠ 注意

電源コードはきつくしばったり折り曲げたりしないでください。故障の原因になります。

# 仕様

定格電圧	交流100V
定格周波数	50/60Hz
消費電力	35/42W
本体寸法	(約) 幅33.5×奥行33.5×高さ103cm
本体質量	(約) 5.6kg
電源コード長	1.8m
水タンク容量	(約) 2.5L(有効水量:約2.2L)

# 故障かな?と思ったら

修理を依頼される前に、次の点をお調べください。

こんなとき	処 置
電源が入らない	●電源プラグはコンセントから外れたり、ゆるんでいませんか。 →コンセントにしっかり差し込んでください。 ●電源ボタンに触れましたか。 →電源ボタンに触れてください。
風が涼しくない	●水タンクに水が入っていますか。 →水タンクに水を入れてください。(P9参照) ●気化熱によって温度を下げるため、気温・湿度によって冷え方に影響が出ます。(P3参照)
風が弱い	●エアフィルターにホコリ等がたまっていますか。 →エアフィルターを掃除してください。(P14参照)
冷風運転にならない	●水量が不足していませんか。 →給水してください。水が入っていても「MIN」の位置より低いときは冷風運転にはなりません。
風の音がうるさくなった	●エアフィルターにホコリ等がたまっていますか。 →エアフィルターを掃除してください。(P14参照)
リモコンがきかない	●リモコンに電池は入っていますか。 →ボタン電池CR2032を入れてください。(P8参照)
水タンクが入らない	●ポンプが降りてきていないか確認して、降りていればポンプを手で上げてから水タンクを入れてください。

上記の点検または処置をしても異常がなおらなかったり原因がわからないときは、電源を切って、コンセントから電源プラグを抜き、お買い上げの販売店へご連絡ください。

## 【電源コード、電源プラグはときどき点検を行ってください】

イ.電源プラグが汚れていたり、さびていたり、ホコリが付着していませんか。

→汚れ、さび、ホコリなどを取り除く。

ロ.電源コードに傷がありませんか。

ハ.運転中、電源コードを動かすと電源が切れることがありますか。

※上記のロ.およびハ.の症状があるとき、またはイ.の場合で汚れなどが取り除けない場合には感電や火災の原因になりますので、お買い上げの販売店にご連絡ください。

# アフターサービスについて

## 製品の保証について

- この説明書には製品の保証書がついています。

保証書は、お買い上げの販売店で「お買い上げ日」「販売店名」などの記入を受け、内容をよくお読みいただき大切に保管してください。

- 保証期間はお買い上げ日より1年間です。

保証書の記載内容により修理をいたしますが、保証期間中でも有料となる場合があります。

- 保証期間後の修理

お買い上げ販売店にご相談ください。修理によって使用できる場合は、ご要望により有料修理いたします。

## 修理を依頼されるときは

「故障かな?と思ったら」に沿ってご確認していただき、それでも異常のあるときは、ただちにご使用を中止し、お買い上げ販売店に修理をお申しつけください。ご自分での分解・修理は絶対にしないでください。感電やけがのおそれがあります。

## 補修用性能部品について

この製品の補修用性能部品の最低保有期間は製造打切り後6年です。補修用性能部品とは、その製品の機能を維持するために必要な部品です。

## ■使いかたやお手入れなどのご相談は下記へ

この商品についてのお取り扱い・お手入れ方法などのご相談、ご転居されたりご贈答品などで、販売店に修理のご相談ができない場合は、「お客様ご相談窓口」にご相談ください。

### お客様ご相談窓口

ダイヤル  0570-019-700

※PHS、IP電話など一部の電話からのご利用はできません。

受付時間 10:00～17:00 (土・日・祝日を除く)

- Eメールでのご相談も受け付けております。その際は商品名・品番・ご相談内容・お名前・お電話番号をご記入の上、ご相談ください。

Eメールでのご相談は

[info\\_a@yamazen.co.jp](mailto:info_a@yamazen.co.jp)

### 個人情報のお取り扱いについて

株式会社 山善及びその関係会社は、お客様の個人情報やご相談内容を、ご相談への対応や修理、その確認などのために利用し、その記録を残すことがあります。また、個人情報を適切に管理し、修理業務などを委託する場合や正当な理由がある場合を除き、第三者には提供しません。

※お問い合わせの際には、商品名・品番をご連絡ください。