

## 故障かな？と思ったら 次の点検を行ってください。

症 状	原 因	処 理
点灯しない。	電源プラグは接続されていますか？	電源プラグを確実に接続します。
	ランプは確実に接続されていますか？	ランプを確実に接続します。
	ランプの寿命ではありませんか？	新しいランプと交換してください。
ランプが点滅を繰り返す。 ランプ端部が赤くなり点灯しない。 ランプ端部が極端に黒ずむ。 点灯して数分後にランプが消える。	ランプの寿命です。	新しいランプと交換してください。 ※点灯中のランプ内部に微少な斑点が集まり、 熏ずんで見えることがありますが異常では ありません。

## 点検のお願い 安全に長くご愛用いただくために 日頃から点検をおこなってください。

<ul style="list-style-type: none"> <li>●電源コード、プラグが異常に熱い。</li> <li>●電源コード、プラグに深い傷や変形がある。</li> <li>●こげくさい臭いがする。</li> <li>●ランプを取り替えても、正常に点灯しない。</li> <li>●器具に触れるとビリビリと電気を感じる。</li> <li>●その他の異常や故障がある。</li> </ul>	<p>★ 異常が あれば</p>	故障や事故防止のため、電源スイッチを切り、コンセントから電源プラグを抜いて、必ず販売店に点検・修理をご相談ください。
●電源プラグやコンセントにほこりやゴミが溜まっている。		ほこりやゴミを取り除いてください。

## 仕 様

電 圧	周波数	消費電力	質 量	使用ランプ
100V	50-60Hz 共用	17W	約 1.1kg	FPL27

## アフターサービスについて

- この製品は保証書がついております。お買上げの際に、販売店より必ず保証欄の「お買上げ年月日」と「販売店印」の記入をお受けください。
- 保証期間はお買上げ日より1年です。保証書の記載内容によりお買上げの販売店が修理致します。その他詳細は保証書をご覧ください。
- 保証書期間経過後の修理についてはお買上げの販売店にご相談ください。株山善は販売店からの注文により、補修用性能部品を販売店に供給します。
- この照明器具の補修用性能部品の保有期間は製造打ち切り後5年です。補修用性能部品とはその製品の機能を維持するために必要な部品です。
- アフターサービスについてご不明な場合は、本書に記載のフリーダイヤルへお問い合わせください。

### お客さま窓口

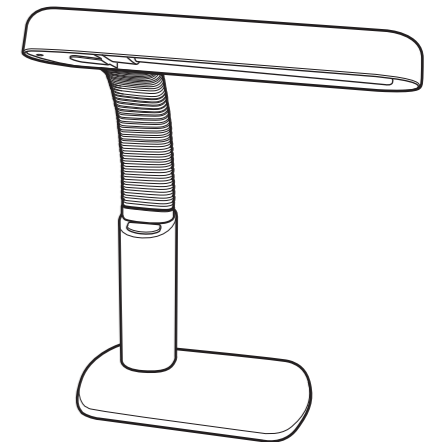
**(株)山善 サービスセンター**  
**(クレオ工業株式会社)**  
 〒411-0917 静岡県駿東郡清水町徳倉2330-82  
 フリーダイヤル **0120-55-6628**  
 [受付時間：月～金曜日 9:00～17:00 まで営業]



**ご使用になる前に**  
 この取扱説明書（保証書付）  
 を最後までお読みのうえ  
 正しくお使い下さい。

## YAMAZEN インバータ卓上スタンド TDS-R27

## 取扱説明書（保証書付）



お買い上げいただきありがとうございました。

なお、この取扱説明書(保証書)は、大切に保管してください。

万一ご使用中にわからないことや不都合が生じたとき、きつとお役に立ちます。

## 安全上のご注意

- ※ ご使用前に、取扱説明書「安全上のご注意」の内容をよくお読みの上、正しくお使いください。
- ※ ここに示した項目は、製品を安全に正しくお使い頂き、お使いになる人や他の人々への危害や財産への損害を未然に防止するためのものです。また、危害や損害の大きさと切迫の程度を明示するために、誤った取扱いをするとなることが想定される内容を、「警告」「注意」の2つに区分しています。いずれも安全に関する重要な内容ですので、必ず守ってください。

<b>警告</b>	この表示を無視して、誤った取扱いをすると、人が死亡又は重傷を負う可能性が想定される内容を示しています。
<b>注意</b>	この表示を無視して、誤った取扱いをすると、人が傷害を負う可能性及び物的損害のみの発生が想定される内容を示しています。

絵表示の例

○記号は、禁止の行為であることを告げるものです。図の中や近くに具体的な禁止内容（左図の場合は分解禁止）が描かれています。

●記号は、行為を強制したり指示したりする内容を告げるものです。図の中や近くに具体的な指示内容（左図の場合は電源プラグをコンセントから抜いてください）が描かれています。

※お読みになった後は、お使いになる方がいつでも見られるところに必ず保管してください。

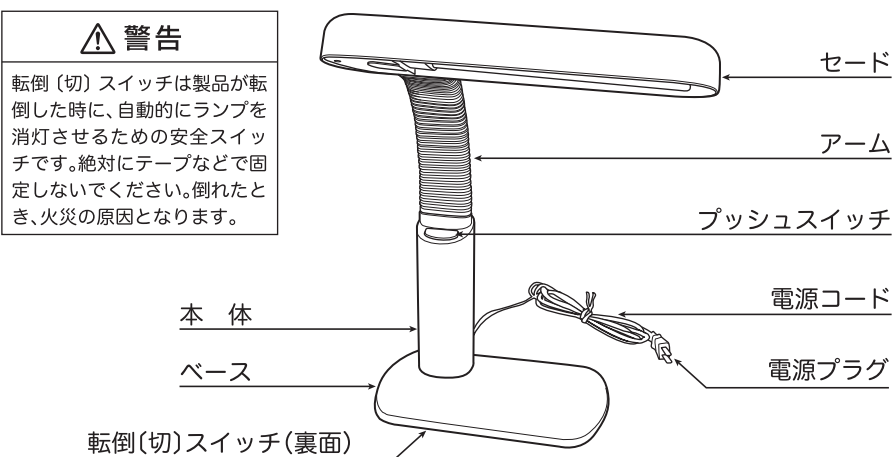
## 〔安全上のご注意〕

インバータ卓上スタンドを正しくお使いいただくために、つぎのことを必ずお守りください。

⚠ 警告	
⊘ 禁止	●交流 100 ボルト以外では使用しないでください。 直流や交流 200V を使用すると火災や感電の原因となります。
	●布や紙など燃えやすいものをかぶせたりしないでください。 火災の原因となります。
	●不安定な場所や、燃えやすいものの近くで使用しないでください。 倒れたり、落ちたりして、火災・けがの原因となります。
	●幼児の手の届くところで使わないでください。 やけど・感電・けがの原因となります。
	●電源コードを傷つけたり、加工したり、無理に曲げたり、引っ張ったり、ねじったり、束ねたりしないでください。また、重いものをのせたり、挟み込んだりしないでください。 コードが破損し、火災や感電の原因となります。
	●製品のすき間に、金属類や燃えやすいもの、異物などを差し込まないでください。 火災・感電の原因となります。
⊘ 禁止	●転倒(切)スイッチをテープなどで固定しないでください。 倒れたとき、火災の原因となります。
	●電源コードが傷んだら(芯線の露出、断線など)修理(交換)をご依頼ください。 そのまま使用すると、火災・感電の原因となります。
	●異常を感じた場合は、速やかに電源プラグをコンセントから抜いてください。 火災・感電の原因となります。
	●修理技術者以外の方は、絶対に製品を分解したり修理・改造は行わないでください。 火災・感電によるけがの原因となります。
⊘ ぬれ手禁止	●濡れた手で電源プラグを抜き差しをしないでください。 感電やけがの原因となります。
⊘ ぬれ手禁止	●お手入れの際は、水洗いをしないでください。 火災・感電の原因となります。
	●浴室など、水や湿気の多い場所や屋外で使用しないでください。 この製品は非防水ですので、火災・感電の原因となります。

⚠ 注意	
⊘ 禁止	●点灯中および消灯直後 5 分以内は、ランプおよびその周辺はさわらないでください。 ランプおよびその周辺が加熱しており、やけどの原因となります。
	●高温な場所や暖房器具などの前で使用しないでください。 火災の原因となります。
	●電源コードを抜くときは、必ず電源プラグを持って抜いてください。 コードが損傷して、火災・感電の原因となります。
	●電源プラグはまっすぐに奥まで差し込んでください。 差し込みがゆるかったり、コンセントとの間にホコリや水分が付着すると火災・感電の原因となります。
	●ランプに塗料など塗ったり、可燃性スプレーをかけないでください。 破損や変質・けがや火災の原因となります。
⊘ 禁止	●ランプを強くねじったり、不用意に割らないでください。 けがの原因となります。
	●ランプ交換・お手入れの際は、電源プラグをコンセントから抜いてから行ってください。 感電の原因となります。
	●長期間使用しない場合は電源プラグをコンセントから抜いてください。 絶縁劣化により火災・感電の原因となります。

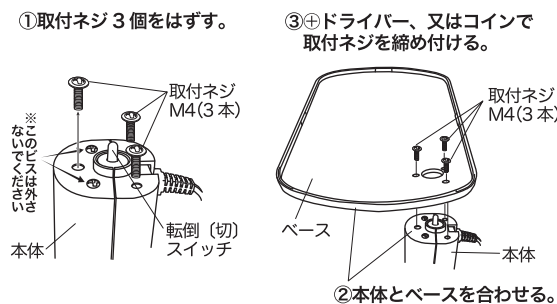
## 各部の名称



## 取付け前の準備

### 1. 本体にベースを取付けてください。

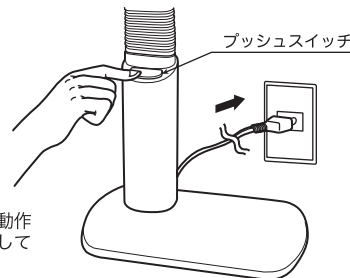
- ①本体の底面にある取付ネジ M4 (3 本) をはずしてください。
- ②本体とベースを合わせてください。
- ③⊕ドライバー、又はコインを使い、取付ネジ M4 (3 本) を強く締め付けてください。



### 2. 電源プラグをコンセントに差し込んでください。

## 点灯・消灯のしかた

- ①製品を机等の安定した場所に設置してください。
- ②電源プラグをコンセントに差し込んでください。
- ③プッシュスイッチを押すと点灯 (ON) します。再度押すと消灯 (OFF) します。



## 使用上のご注意

- リモコンで動作する機器の近くで、このスタンドを使用しますと誤動作する場合があります。このような場合は、正常に動作する場所まで離してご使用ください。
- 近くでテレビ・ラジオ・携帯電話などを使用されると、雑音が入る場合があります。その時は、製品をテレビ・ラジオ・携帯電話などから遠ざけるかまたは、テレビ・ラジオ・携帯電話などの向きを変えてください。
- じゅうたんなどのやわらかい表面や不安定な場所に置いて使用しますと、転倒(切)スイッチの動作により点灯しないことがあります。安定した場所に設置してください。

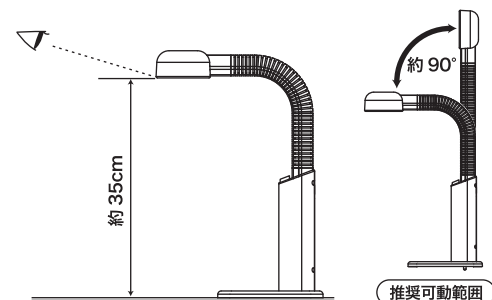
## 正しい使い方

- アームはお好みの角度に曲げてください。アームの屈曲部分は可動範囲内でどの角度でもとります。
- アームの推奨可動範囲は垂直から前方へ 90°です。無理に曲げたり、ねじったりすると故障の原因になりますので、可動範囲以上には曲げないでください。
- セードを 360°回転させると中のコード(導電線)がねじれますのでおやめください。漏電事故の原因となります。

## 上手な使い方

目の疲れを少なくするため、次のようにしてご使用ください。

- セードは下向きにして、蛍光ランプの光が直接目に入らない状態でご使用ください。
- 室内照明とスタンドを併用してご使用ください。
- 手元を明るくご使用していただくために、右ききの方は左または左斜め前方に、左ききの方は右または右斜め前方に置いてください。



## ランプの交換のしかた

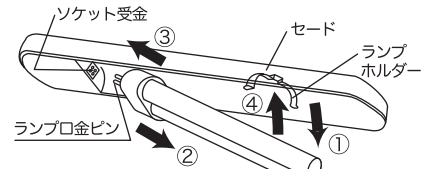
注意：必ず電源プラグを抜き、「消灯」(OFF)の状態から行ってください。

### ●ランプの取外し方

- ①ランプをランプホルダーから外してください。
- ②ランプロ金ピンをソケット受金から抜いてください。

### ●ランプの取付け方

- ③ランプロ金ピンをソケット受金に差し込んでください。
- ④ランプ先端部を持ち上げランプホルダーにはめてください。



※ランプが黒化して明るさが低下したらランプの寿命です。市販の蛍光ランプ FPL27 をお求めください。  
お願い：ランプ交換のとき、ソケットを強くねじらないでください。

## お手入れ・保管のしかた

⚠ 警告	
⊘ ぬれ手禁止	●お手入れの際は必ず電源プラグをコンセントから抜いてください。またぬれた手で抜き差ししないでください。 ●感電やけがの原因となります。
⊘ ぬれ手禁止	●お手入れの際は水洗いしないでください。 ●感電・ショートの原因となります。

- 明るく安全にご使用していただくために定期的にお掃除・点検をしてください。(6ヶ月に1回程度)
- 汚れは、ぬるま湯かうすめた中性洗剤に浸した柔らかい布をかたくしぼってふき、さらに乾いた柔らかい布で洗剤が残らないように拭き取ってください。

## お願い

- お手入れには、中性洗剤をうすめて使用してください。シンナー・ベンジン・みがき粉・たわし類は使用しないでください。破損・変質の原因となります。
- スプレーをかけないでください。(掃除用・殺虫剤・整髪用など)破損・変質の原因となります。
- 高温(40°C以上)の所や常に薬品、油など使用する場所では使用しないでください。プラスチック部分が破損・変質する原因となります。
- 化学ぞうきんを使うときは、その注意書きに従ってください。



〈保 管〉包装ケースに納めるか、ポリ袋をかぶせ、湿気の少ないところに保管してください。