

故障かな？と思ったら 次の点検を行ってください。

症状	原因	処置
点灯しない	電源プラグが抜けている	プラグをコンセントに差し込む
点灯後、数分でランプが消える	ランプが切れている	新しいランプと交換する
	ランプの寿命	新しいランプと交換する

処置した後になお異常がある場合は、必ず電源プラグを抜いてから、お買上げの販売店・(株)山善にご連絡ください。

長年ご使用の照明器具はよく点検をお願いします。

<p>★ こんな症状は ありませんか？</p> <ul style="list-style-type: none"> ●電源コード、プラグが異常に熱い。 ●電源コード、プラグに深い傷や変形がある。 ●コゲくさい臭いがする。 ●ランプを取りかえても、正常に点灯しない。 ●器具に触れるとビリビリと電気を感ずる。 ●その他の異常や故障がある。 	<p>★ 異常があれば</p>	<p>ご使用中止 !!</p> <p>故障や事故防止のため電源スイッチを切り、コンセントから電源プラグを抜いて、必ず販売店に点検・修理をご相談ください。</p>
---	---------------------	--

仕 様

	電 圧	周 波 数	消費電力	質 量	使用 ランプ
机 取 付 型	100V	50/60Hz共用	23W	1.1kg	FHF24 S.EN

アフターサービスについて

- ①この製品は保証書がついております。お買上げの際に、販売店より必ず保証欄の「お買上げ年月日」と「販売店印」の記入をお受けください。
- ②保証期間はお買上げ日より1年です。保証書の記載内容によりお買上げ販売店が修理致します。その他詳細は保証書をご覧ください。
- ③保証期間経過後の修理については販売店にご相談ください。(株)山善は販売店からの注文により、補修用性能部品を販売店に供給します。
- ④(株)山善はこの照明器具の補修用性能部品を製造打ち切り後最低5年間保有しています。性能部品とはその製品の機能を維持するために必要な部品です。
- ⑤アフターサービスについてご不明な場合は、お買上げの販売店が本書に記載のフリーダイヤルへお問い合わせください。

— お客さま窓口 —

(株)山善 サービスセンター 〒411-0917 静岡県駿東郡清水町徳倉2330-82
 (クレオ工業株式会社) フリーダイヤル ☎ 0120-55-6628
 (受付時間：月～金曜日 9:00～17:00 まで営業)

＜無料修理規定＞

1. 取扱説明書、本体添付ラベル等の注意書に従った正常な使用状態で、保証期間内に故障した場合は、お買上げの販売店が無料修理いたします。
2. ご転居、ご贈答品等で修理依頼ができない場合には、取扱説明書に記載してあります「フリーダイヤル」へご相談ください。
3. 保証期間内でも、次のような場合には有料修理となります。
 - (イ) 使用上の誤りや不当な修理、改造による故障及び損傷。
 - (ロ) お買上げ後の転倒、輸送、落下等による故障及び損傷。
 - (ハ) 火災、地震、風水害、ガス害、落雷、その他の天災地変、公害や異常電圧その他の外部要因による故障及び損傷。
 - (ニ) 一般家庭用以外（例えば業務用の長時間使用、車間、船舶への搭載）に使用された場合の故障及び損傷。
 - (ホ) 本書のご提示がない場合。
 - (ヘ) 本書にお買上げ年月日、お客様名、販売店名の記入のない場合、あるいは字句を書きかえられた場合。
4. 本書は日本国内においてのみ有効です。
This warranty is valid only in Japan.

YAMAZEN 取扱説明書

インバータスタンド YDA-C24

お買上げいただきありがとうございます。ご使用になる前に、この取扱説明書を最後までお読みのうえ正しくお使いください。なお、この取扱説明書は、大切に保管してください。万一ご使用中にわからないことや不具合が生じたとき、きっとお役に立ちます。

※ご使用前に、「安全上のご注意」をよくお読みのうえ、正しくお使いください。
 ※ここに示した注意事項は、製品を安全に正しくお使い頂き、あなたや他の人々への危害や損害を未然に防止するためのものです。また注意事項は、危害や損害の大きさと切迫の程度を明示するために、誤った取扱いをすると生じることが想定される内容を、「警告」「注意」の2つに区分しています。いずれも安全に関する重要な内容ですので、必ず守ってください。

	警告	この表示を無視して、誤った取扱いをすると、人が死亡又は重傷を負う可能性が想定される内容を示しています。
	注意	この表示を無視して、誤った取扱いをすると、人が傷害を負う可能性及び物的損害のみの発生が想定される内容を示しています。

総表示の例

- ⊘ 記号は、禁止の行為であることを告げるものです。図の中や近傍に具体的な禁止内容(左図の場合は分解禁止)が描かれています。
 - ⊘ 記号は、行為を強制したり指示したりする内容を告げるものです。図の中に具体的な指示内容(左図の場合は電源プラグをコンセントから抜いてください)が描かれています。
- ※お読みになった後は、お使いになる方がいつでも見られるところに必ず保管してください。

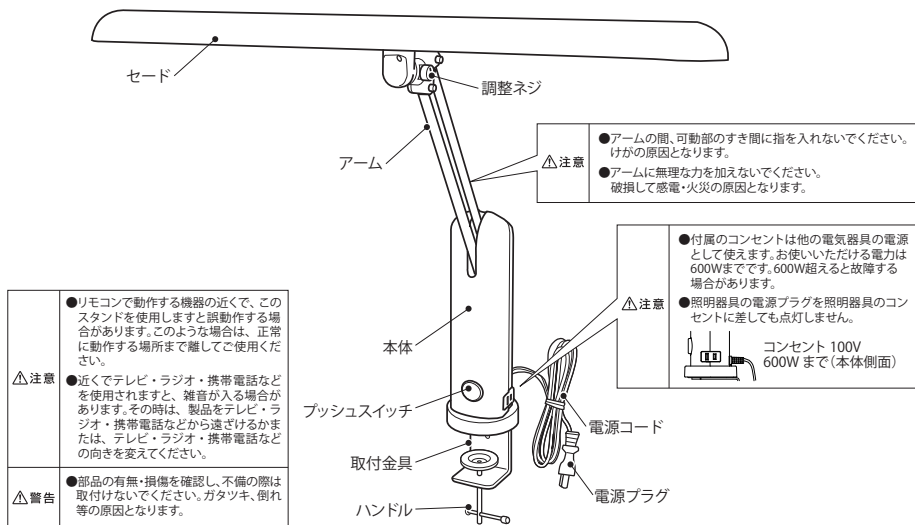
【安全上のご注意】

インバータスタンドを正しく安全にお使いいただくために、つぎのことを必ずお守りください。

⚠ 警告		
	<p>布や紙など燃えやすいものをかぶせたりしないでください。火災の原因となります</p>	<p>交流100ボルト以外では使用しないでください。直流や交流200Vを使用すると火災や感電の原因となります</p>
	<p>不安定な場所や、燃えやすいものの近くで使用しないでください。倒れたり、落ちたりして、火災・けがの原因となります</p>	<p>電源コードが傷んだら(芯線の露出、断線など)修理(交換)をご依頼ください。そのまま使用すると、火災・感電の原因となります</p>
	<p>電源コードを傷つかけたり、加工したり、無理に曲げたり、引張ったり、ねじったり、束ねたりしないでください。また、重いものを載せたり、挟み込んだりしないでください。コードが破損し、火災・感電の原因となります</p>	<p>異常を感じた場合は、速やかに電源プラグを抜いてください。火災・感電の原因となります</p>
	<p>製品のすき間に金属や燃えやすいもの、異物などを差し込まないでください。火災・感電の原因となります</p>	<p>修理技術者以外の方は、絶対に製品を分解したり修理・改造は行わないでください。火災・感電によるけがの原因となります</p>
	<p>タコ足配線はしないでください。加熱して、火災の原因となります コンセントは100V600W(6A)を超えて使用しないでください。加熱して、火災の原因となります</p>	<p>浴室など、水や湿気が多い場所や屋外で使用しないでください。この製品は非防水ですので、火災・感電の原因となります</p>
	<p>濡れた手で電源プラグを抜き差ししないでください。感電やけがの原因となります</p>	<p>お手入れの際は、水洗いはしないでください。火災・感電の原因となります</p>
	<p>幼児の手の届くところで使わないでください。やけど・感電・けがの原因となります</p>	

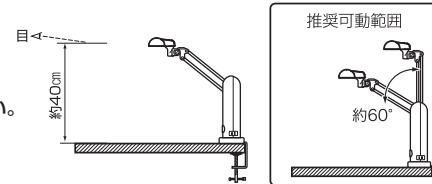
⚠ 注意		
	<p>点灯中および消灯直後5分以内は、ランプおよびその周辺をさわらないでください。ランプおよびその周辺が加熱しており、やけどの原因となります</p>	<p>電源プラグはまっすぐに奥まで差し込んでください。差し込みがゆるかったり、コンセントとの間にホコリや水分が付着すると火災・感電の原因となります</p>
	<p>高温な場所や暖房器具などの前で使用しないでください。火災の原因となります</p>	<p>電源コードを抜くときは、必ず電源プラグを持って抜いてください。コードが損傷して、火災・感電の原因となります</p>
	<p>ランプを強くねじったり、不用意に割らないでください。けがの原因となります</p>	<p>ランプ交換・お手入れの際は、電源プラグをコンセントから抜いてください。感電の原因となります</p>
	<p>ランプに塗料など塗ったり、可燃性スプレーをかけないでください。破損や変質・けがや火災の原因となります</p>	<p>長期間使用しない場合は電源プラグをコンセントから抜いてください。絶縁劣化により感電・火災の原因となります</p>
	<p>使用済みランプは不用意に割らないでください。けがの原因となります</p>	

各部の名称



上手な使いかた

- アームはお好みの角度に調節してください。アームは可動範囲内でどの角度でもとまります。
 - アームの推奨可動範囲は垂直から前方へ60°です。無理に動かしたり、ねじったりすると故障の原因となります。
 - 各可動部は可動範囲以上に動かすと、破損する原因となりますのでおやめください。
- 目の疲れを少なくするため、次のようにしてご使用ください。
- セードは下向きにしてランプが目に入らない状態でご使用ください。
 - 室内照明とスタンドを併用してご使用ください。
 - 手もとを明るくご使用していただくために、右ききの方は左または左斜め前方に、左ききの方は右または右斜め前方に置いてください。

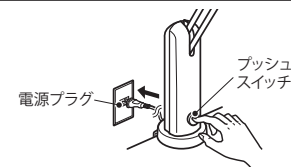


お願い

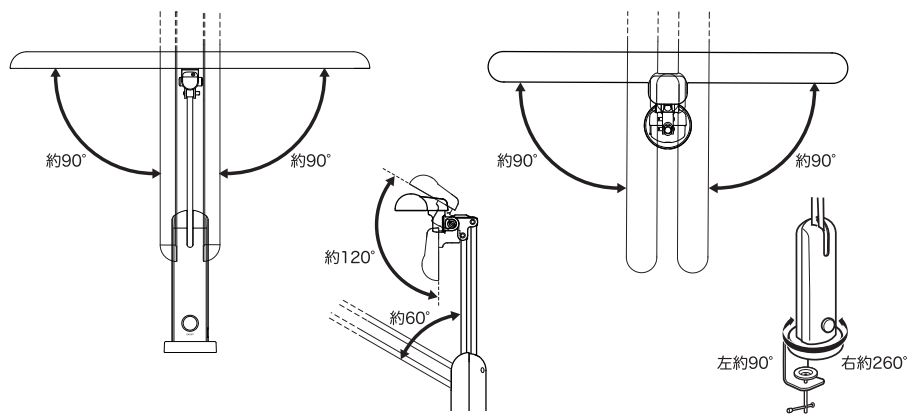
- リモコンで動作する機器の近くで、このスタンドを使用しますと誤動作する場合があります。このような場合は、正常に動作する場所まで離してください。
- この製品の近くでテレビやラジオおよび携帯電話を使用されますと、雑音が入る場合がありますのでご注意ください。

点灯・消灯のしかた

- 電源プラグをコンセントに差し込んでください。
- 本体部のプッシュスイッチを押すと点灯 (ON) します。再度押すと消灯 (OFF) します。



セードとアームの可動範囲



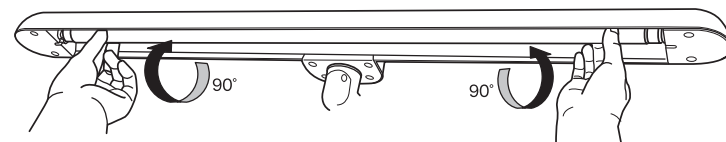
ランプ交換のしかた

△注意

- ランプ交換の際は、必ず電源プラグを抜いてから行ってください。感電の原因となります。
- 点灯中や消灯直後のランプおよびその周辺をさわらないでください。ランプおよびその周辺が加熱しており、やけどの原因となります。

■ランプの取外し

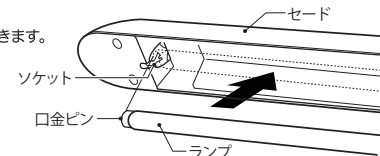
下図のようにランプ両側に指をあて、矢印の方向へ約90°回転させてはずします。はずれたとき、ランプを落とさないよう注意してください。



■ランプの取付け

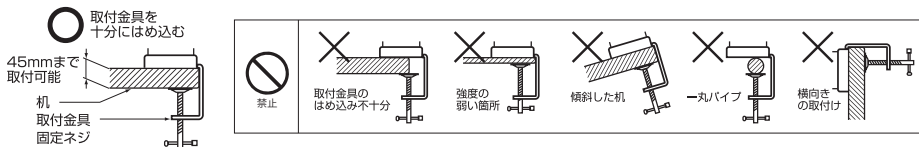
右図のように、ランプの口金ピンをソケットに差し込み、90°回転させると取付きます。ランプが黒化して明るさが低下したらランプの寿命です。市販の蛍光ランプFHF-24(タイプ)をお求めください。

お願い: ランプ交換のとき、ソケットを強くねじらないでください。破損の原因となります。



器具の取付けかた

- 取付金具を机等に十分にはめ込んで確実に取付けてください。(取付金具は厚さ45mmまで取付可能です。)又、強度の弱い箇所(しなる、曲がる、反る)には取付けないでください。はめ込み及び固定ネジの締め付けが不十分な場合、ガタツキ、倒れ等の原因となります。尚、安全のため取付後可動させてゆるみがないか、ガタツキがないか再確認をしてください。傾斜した机等に取付けますと正常な可動ができません。水平な机等に取付けてください。



お手入れと保管

△注意

- お手入れの際は必ず電源プラグを抜いてから行ってください。
 - 明るく安全にご使用していただくために定期的な掃除・点検してください。(6ヶ月に1回程度)
 - 汚れは、ぬるま湯か中性洗剤をうすめて浸した柔らかい布をかたくしぼってふき、さらに乾いた柔らかい布で洗剤が残らないようにふき取ってください。
- 〈保管〉 ●包装ケースに納めるか、ポリ袋をかぶせ、湿気の少ないところに保管してください。

お願い

- お手入れには、中性洗剤をうすめて使用してください。(掃除用・殺虫剤・整髪料など) 破損・変質の原因となります。
- 科学そうきんを使うときは、その注意書きに従ってください。
- 高温(40℃以上)の所や常に薬品、油などを使用する場所では使用しないでください。プラスチック部分が破損・変質する原因となります。