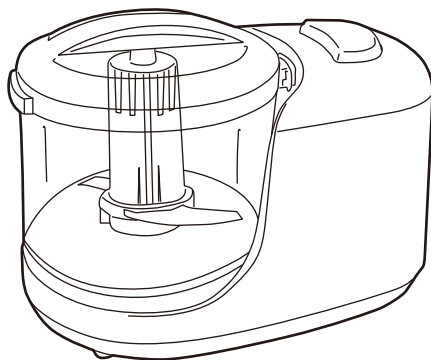


家庭用

- 業務用として使用しないでください。
- 他の用途での使用はしないでください。
思わぬ事故の原因になります。

ミニチョッパー FC-400



も く じ

安全上のご注意	1～3
各部の名称とはたらき	4
食材の目安と下準備	5
使いかた	5～7
お手入れと保管	7～8
故障かな？と思ったら	9
仕 様	9
アフターサービスについて	10

この商品は、海外ではご使用になれません。
FOR USE IN JAPAN ONLY

- このたびは、弊社ミニチョッパーをお買い上げいただきまして誠にありがとうございました。
- ご使用前に、この取扱説明書を必ずよくお読みになり、正しく安全にお使いください。
- お読みになった後は、大切に保管してください。

安全上のご注意

ご使用前に「安全上のご注意」をよくお読みのうえ、必ずお守りください。

※ここに示した項目は、製品を安全に正しくお使いいただき、お使いになる人や他の人々への危害や財産への損害を未然に防止するためのものです。また、危害や損害の大きさと切迫の程度を明示するために、誤った取扱いをすると生じることが想定される内容を、「警告」「注意」の2つに区分しています。いずれも安全に関する重要な内容ですので、必ず守ってください。



警告

この表示を無視して、誤った取扱いをすると、死亡又は重傷を負うことが想定される内容を示しています。



注意

この表示を無視して、誤った取扱いをすると、軽傷や物的損害の発生が想定される内容を示しています。

絵表示の例



○記号は禁止「してはいけないこと」を表示しています。図の中や近くに具体的な禁止内容（左図の場合は分解禁止）が描かれています。



●記号は強制「しなければいけないこと」を表示しています。図の中に具体的な指示内容（左図の場合は電源プラグをコンセントから抜いてください）が描かれています。

※お読みになった後は、お使いになる方がいつでも見られる所に必ず保管してください。



警告



禁止

交流100V以外での使用やコンセント・配線器具の定格を超える使いかたはしない

- 延長コードやタコ足配線などで定格を超えると、コンセント部が異常発熱して、発火・火災の原因になります。



分解禁止

修理技術者以外の人には、絶対に分解したり修理・改造はおこなわない

- 感電や発火したり、異常動作してけがの原因になります。

※故障と思われるときは、お買上げの販売店に点検・修理をご相談ください。



禁止

傷んだ電源コードや電源プラグは使用しない。コンセントの差し込みがゆるいときは使用しない

- 感電・ショート・発火の原因になります。



指示に従う

本体に異常・故障・破損があったり、電源プラグや電源コードが異常に熱くなるときは、直ちに使用を中止する

- 火災・感電・けがの原因になります。すぐに電源プラグをコンセントから抜いて、お買上げの販売店に点検・修理をご相談ください。



指示に従う

電源プラグは根元まで確実に差し込む

- 感電や発熱による火災の原因になります。



指示に従う

定期的に電源プラグのほこりをふき取る。電源プラグにピンやゴミを付着させない

- 刃や刃の取り付け面にピンやゴミが付着したり、ほこりがたまると、感電・ショート・発火の原因になります。また、湿気などで絶縁不良となり火災の原因になります。電源プラグのお手入れは、乾いた布でふいてください。



プラグを抜く

使用時以外は電源プラグをコンセントから抜く

- けが・やけど、絶縁劣化による感電・漏電火災の原因になります。

警告



電源コードを傷付けたり、破損させたり、熱器具に近付けたり、無理に曲げたり、引っ張ったり、ねじったり、たばねて使用したりしない

- また、重い物を載せたり、挟み込んだり、加工したりすると、電源コードが破損し火災・感電の原因になります。
- ※結束バンドは必ず外す。



ぬれ手禁止

ぬれた手で電源プラグを抜き差ししない

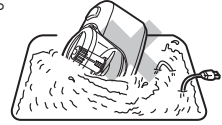
- 感電・けがの原因になります。



水ぬれ禁止

本体を水につけたり、水をかけたり、丸洗いをしない

- 故障・感電・ショート・火災の原因になります。



プラグを抜く

容器やフタなどの取り付けや取り外しのとき、お手入れのときは必ず電源プラグをコンセントから抜く

- 不意に動作してけがをしたり、ショート・感電の原因になります。



禁止

開口部やすき間にピンや針金、金属物などの異物を入れない

- 感電や異常動作してけがをする原因になります。



禁止

安全スイッチを細い棒などで押さない

- 不意に動作してけがをしたり、故障の原因になります。



禁止

運転中やカッターが完全に停止するまでは容器の中に指・スプーン・箸など食材以外のものを入れない

- けが・故障の原因になります。



禁止

カッターを露出したまま運転しない。回転中のカッターは危険なので絶対に触れない

- けがの原因になります。



指示に従う

包装用ポリ袋はお子さまの手の届かない場所に保管する

- 誤って顔にかぶったり、巻き付いたりして窒息し、死亡の原因になります。



指示に従う

食材を容器から取り出すときやお手入れのときはカッターの刃に注意する

- けがの原因になります。



接触禁止

カッターの刃は鋭利なので直接手で触れない

- けがの原因になります。



禁止

運転中やカッターが完全に停止するまでは容器やフタなどの取り付けや取り外しはしない

- 食材がこぼれたり、けが・故障の原因になります。



禁止

お子さまや取り扱いに不慣れな方だけで使用しない。乳幼児の手の届く所で使用したり、保管しない

- 感電・けがの原因になります。



注意



指示に従う

1回の連続運転は3分以内とする
それ以上運転する場合は20分以上
休ませてから運転する
(3分運転ごとに20分以上休止)



禁止

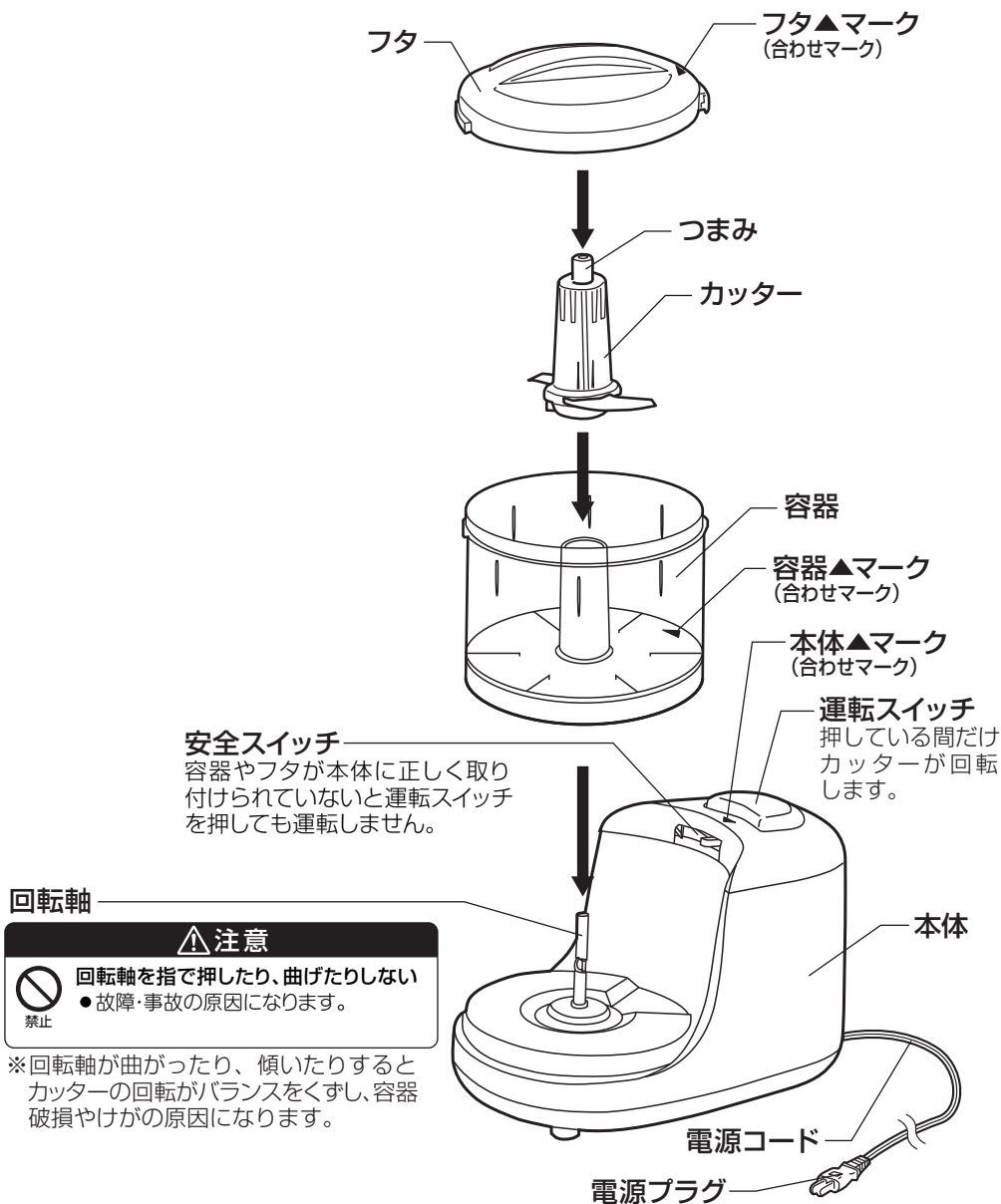
電源プラグを抜くときは、電源コードを持って引き抜かない

- 感電やショートして発火することがあります。
- ※必ず先端の電源プラグを持って引き抜いてください。

⚠ 注意

 <p>指示に従う</p> <p>カッターが完全に停止したのを確認してから電源プラグを抜き差しする</p> <ul style="list-style-type: none">● けが・故障の原因になります。	 <p>禁止</p> <p>電源コードを持って本体を引きずらない</p> <ul style="list-style-type: none">● 故障・事故の原因になります。
 <p>禁止</p> <p>40℃以上のお湯で容器やフタなどを洗ったり、40℃以上の熱い食材を容器に入れない</p> <ul style="list-style-type: none">● 変形・変色・破損の原因になります。	 <p>禁止</p> <p>容器やフタなどを電子レンジ・オープンレンジ・食器洗い乾燥機などで使用しない</p> <ul style="list-style-type: none">● やけど・変形・破損の原因になります。
 <p>禁止</p> <p>不安定な場所や次の場所で使用しない</p> <ul style="list-style-type: none">● 故障・けが・感電・火災の原因になります。● 火気（コンロ・ストーブ）などの近くや直射日光のあたる所。● 高温（40℃以上）になる所。● ほこりや金属片の多い所。● 油や油煙・引火性のガスのある所。● 雨や水のかかる場所や湿気の多い所。	 <p>指示に従う</p> <p>食材が多すぎたり、その他の原因でカッターの回転が遅かったり、停止したときはすぐに運転を中止する</p> <ul style="list-style-type: none">● 故障・けが・事故の原因になります。
 <p>禁止</p> <p>運転中に本体を持ち運んだりしない</p> <ul style="list-style-type: none">● けが・故障の原因になります。	 <p>禁止</p> <p>本体に容器やフタなどを取り付けていない状態で運転しない</p> <ul style="list-style-type: none">● けが・故障の原因になります。 <p>※必ず容器やフタなどを取り付け、食材を入れてから運転してください。</p>
 <p>禁止</p> <p>移動や持ち運ぶときは注意する</p> <ul style="list-style-type: none">● 本体や容器など落下すると破損・故障・けがの原因になります。	 <p>禁止</p> <p>カラ運転や極端に少ない食材で運転しない</p> <ul style="list-style-type: none">● けが・故障の原因になります。
 <p>禁止</p> <p>本体や容器などを落としたり、強い衝撃を与えない</p> <ul style="list-style-type: none">● 故障・破損・感電の原因になります。	 <p>指示に従う</p> <p>容器やフタなどを確実に取り付け、容器を手でしっかり支えて運転する</p> <ul style="list-style-type: none">● けが・故障の原因になります。
 <p>禁止</p> <p>本製品は一般家庭用です。絶対に業務用には使用しない</p> <ul style="list-style-type: none">● 本製品に無理な負担がかかり、火災・事故・故障の原因になります。	 <p>禁止</p> <p>回転軸を指で押ししたり、曲げたりしない</p> <ul style="list-style-type: none">● 故障・事故の原因になります。
 <p>禁止</p> <p>調理以外の目的で使用しない</p> <ul style="list-style-type: none">● けが・故障の原因になります。	 <p>禁止</p> <p>掃除用・整髪用・殺虫剤などのスプレーを吹き付けない</p> <ul style="list-style-type: none">● 変質・破損などにより、けが・事故の原因になります。
 <p>禁止</p> <p>お手入れにはシンナー・ベンジン・みがき粉・たわし・化学ぞうきん類は使用しない</p> <ul style="list-style-type: none">● 製品の变质や劣化による破損・故障・けが・事故の原因になる場合があります。 <p>※お手入れは水またはぬるま湯か、薄めた台所用中性洗剤を含ませたふきんで汚れをふき取ってください。</p>	

各部の名称とはたらき



食材の目安と下準備

必ずお守りください

次のような食材は調理できません。

- 固い食材……………大豆、コーヒード、にぼし、冷凍食品、スジ肉、氷など
※カッターが破損するなど、けがや故障の原因になります。
- 粘りけの強い食材…納豆、長芋、じねんじょなど
※回転軸にねばりが漏れて、故障の原因になります。

※水分の多い食材（果物、漬物など）は、運転中に水分が飛び散り故障の原因になることがありますので充分注意して調理してください。

食 材	最大調理容量
玉 ね ぎ	140g
キ ャ ベ ツ	60g
に ん じ ん	140g
し ょ う が	140g
ア ー モ ンド	140g
肉	200g

- 食材はすべて1~2cm角位の大きさに切る。
- 熱い食材は、人肌程度（40℃以下）までさましてから容器に入れる。
- 肉はうす切りや小間切れを使い、1~2cm幅位に切る。
※塊肉やスジ肉は使えません。


使いかた

安全スイッチについて

■本製品には安全スイッチが設けてあります。

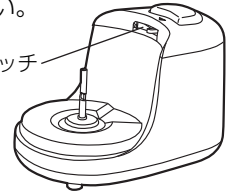
危険防止のため、容器やフタが正しく取り付けられていないと運転できない構造になっています。フタの閉まりかたが不十分などで運転しない場合は、電源プラグを抜いて各部品が正しく取り付けられているか確認してください。

警告

 安全スイッチを細い棒などで押さない
●不意に動作してけがをしたり、故障の原因になります。

禁止

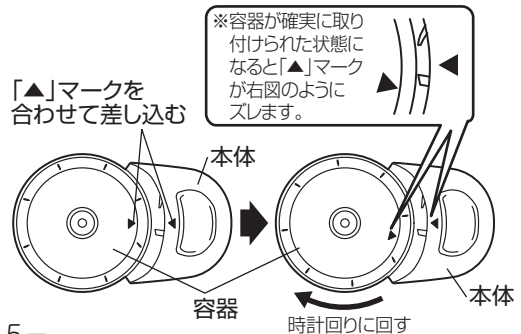
安全スイッチ



■はじめてお使いになるときは、7~8ページの「お手入れと保管」を参照して各部品を水洗いする。

1 本体に容器を取り付ける

- 本体を手でしっかり支え、容器底面の「▲」マークと本体の「▲」マークの位置を合わせながら容器を本体に差し込み、時計回りに回して確実に取り付ける。



使いかた つづき

2 カッターを取り付ける

- 回転軸にカッターを差し込み、回転軸とカッターをかみ合わせる。(カッターのつまみを持って軽く左右に回して、カッターが回転しなければかみ合っています)

警告



カッターの刃は鋭利なので直接手で触れない
●けがの原因になります。

※カッターを持つ場合は必ずつまみを持ってください。

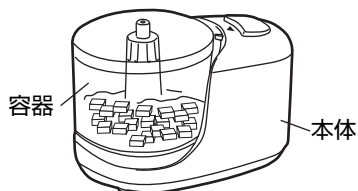


3 食材を容器に入れる

- 食材を容器に入れる。(5ページの「食材の目安と下準備」を参照する)

ご使用上の注意

- ※大きい食材は2cm角位の大きさにカットしてから入れてください。
- ※固い食材、粘りけの強い食材は入れないでください。
- ※水分の多い食材は、水分の飛び散りなどに注意して調理してください。
- ※各食材ごとに最大調理容量以上の調理はしないでください。故障の原因になります。



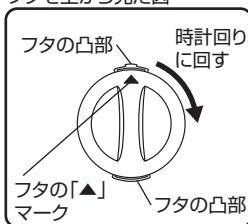
4 フタを取り付ける

- ①フタの凸部2か所が本体にあたらないようにフタを取り付ける。(右図参照)
- ②容器を手でしっかり支え、フタの「▲」マークと本体の「▲」マークが合うまでフタを時計回りに回して確実に取り付ける。

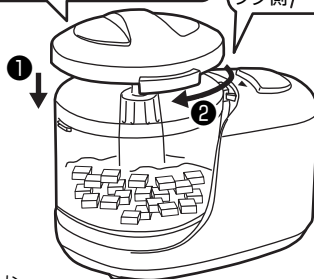
ご使用上の注意

- ※カッターなどが正しく取り付けられていないとフタが正しく取り付けられません。
- ※フタが確実に取り付けられていないと「安全スイッチ」が働いて、運転スイッチを押しても運転しません。

フタを上から見た図



※フタが確実に取り付けられた状態になると「▲」マークが下図のように向かい合わせになります。



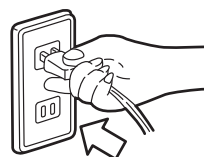
5 電源コードの結束バンドを必ず外し、電源プラグをコンセントに差し込む

- 電源プラグを根元まで確実にコンセントに差し込む。
- ※運転スイッチを押した状態で電源プラグをコンセントに差し込まない。カッターが回転してけがの原因になります。

警告



ぬれた手で電源プラグを抜き差ししない
●感電・けがの原因になります。



使いかた つづき

6 容器を手でしっかり支え、運転スイッチを押す

- 食材の種類やお好みのできあがり状態により運転時間を調節する。
※運転スイッチを押している間だけカッターが回転します。
- ※食材が容器に付着して調理しにくいときは、運転を停止し、電源プラグをコンセントから抜き、付着した食材をへらなどを使って落としてから調理をする。
- ※食材が多すぎるなどでカッターの回転が遅かったり、動作しないときはすぐに運転を停止させ、食材を減らしてください。



⚠ 注意



指示に従う

- 1回の連続運転は3分以内とする
それ以上運転する場合は20分以上休ませてから運転する
(3分運転ごとに20分以上休止)

7 調理が終わったら電源プラグをコンセントから抜き、フタや容器などを取り外す

- カッターが完全に停止したのを確認し、電源プラグをコンセントから抜いて取り付けと逆の順序で各部品を取り外す。
- ※フタを容器から取り外すときは、手で容器をしっかり支え、フタを反時計回りに回して取り外してください。
- できあがった調理物は、へらなどを使用して取り出す。

⚠ 警告



指示に従う

- 食材を容器から取り出すときやお手入れのときはカッターの刃に注意する
●けがの原因になります。

お手入れと保管

■ミニチョッパーは、食品に触れる調理器具です。お使いになった後は必ずお手入れをして、いつも清潔な状態で使用する。

※お手入れのときは、けがなどを防止するためゴム手袋などを着用してください。

⚠ 警告



プラグを抜く

- 容器やフタなどの取り付けや取り外しのとき、お手入れのときは必ず電源プラグをコンセントから抜く
●不意に動作してけがをしたり、ショート・感電の原因になります。



水ぬれ禁止

- 本体を水につけたり、水をかけたり、丸洗いをしない
●故障・感電・ショート・火災の原因になります。



⚠ 注意



禁止

- お手入れにはシンナー・ベンジン・みがき粉・たわし・化学ぞうきん類は使用しない
●製品の変質や劣化による破損・故障・けが・事故の原因になる場合があります。
※お手入れは水またはぬるま湯か、薄めた台所用中性洗剤を含ませたふきんで汚れをふき取ってください。



禁止

- 掃除用・整髪用・殺虫剤などのスプレーを吹き付けない
●変質・破損などにより、けが・事故の原因になります。

お手入れと保管 つづき

■本体 (丸洗いできません)

- 水に浸した柔らかいふきんをよくしぼって汚れをふき取る。
- 落ちにくい汚れは、薄めた台所用中性洗剤に浸した柔らかいふきんをよくしぼってふき取り、さらに乾いた柔らかいふきんで洗剤分が残らないようにしっかりふき取る。

ご使用上の注意

※本体の丸洗いは絶対にしないでください。



■容器・フタ (丸洗いできます)

- 台所用中性洗剤を柔らかいスポンジに含ませて丸洗いする。
- 洗剤分が残らないように水で洗い流し、乾いた柔らかいふきんで水分をふき取ってしっかり乾燥させる。

⚠ 注意



40℃以上のお湯で容器やフタなどを洗ったり、40℃以上の熱い食材を容器に入れない

禁止

- 変形・変色・破損の原因になります。



■カッター (丸洗いできます)

カッターをお手入れするときは、けがをするおそれがあるので充分注意する。

※カッターを持つときは、つまみなど刃の部分以外を必ず持ってください。

- 台所用中性洗剤をブラシに数滴付けて丸洗いする。
- 洗剤分が残らないように水で洗い流してしっかり乾燥させる。
(サビの発生を防ぐために水分をよくふき取って乾燥させてください)

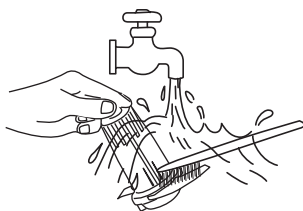
⚠ 警告



カッターの刃は鋭利なので直接手で触れない

接触禁止

- けがの原因になります。



■保管

- 保管の前は、必ずお手入れをおこなう。
- お手入れした後よく乾燥させ、包装ケースに納めるかポリ袋をかぶせ、直射日光や湿気を避けて保管する。
(湿ったまま保管するとカビや異臭の発生・故障の原因になります)

故障かな?と思ったら

次の点検をおこなってください。

症 状	原 因	処 置
運転しない	●電源プラグがコンセントに確実に差し込まれていますか?	●電源プラグをコンセントに確実に差し込んでください。
	●容器やフタが確実に取り付けられていますか?	●安全スイッチが働いています。容器やフタを確実に取り付けてください。
カッターが回らない 振動が大きい	●食材を入れすぎていませんか?	●量を減らしてください。
	●食材が大きすぎませんか?	●小さく切り直してください。
	●回転軸が曲がっていませんか?	●お買上の販売店に、点検・修理をご相談ください。
カッターの回転が遅く モーターがうるような音がする	●食材がカッターにからまっていますか?	●カッターにからまった食材を取り除いてください。

点検のお願い

安全に長くご愛用いただくために、日頃から点検をおこなってください。

★こんな症状はありませんか?

- 電源コード、プラグが異常に熱い。
- 電源コード、プラグに深い傷や変形がある。
- 電源コードを動かすと通電したり、しなかつたりする。
- こげくさいにおいがする。
- 器具に触れるとビリビリと電気を感じる。
- その他の異常や故障がある。

- 電源プラグやコンセントにほこりやごみがたまっている。

★異常があれば

ご使用中止!!

故障や事故防止のため、運転を停止し電源プラグをコンセントから抜いて、必ず販売店に点検・修理をご相談ください。

ほこりやごみを取り除いてください。

仕 様

電 源	交流100V 50-60Hz共用
消 費 電 力	60W
定 格 時 間	3分 (3分使用ごとに20分以上休止)
製 品 寸 法 (約)	幅:180 × 奥行:105 × 高さ:130mm
製 品 質 量 (約)	0.8kg
コ ー ド 長 (約)	1.2m
最大調理容量(約)	200g (肉の場合)
安 全 装 置	電流ヒューズ、安全スイッチ

●上記の仕様は改善などのため、予告なく変更する場合があります。

アフターサービスについて

- ①この製品は保証書がついております。
お買上げの際に、販売店より必ず保証欄の「お買上げ年月日」と「販売店印」の記入をお受けください。
- ②保証期間はお買上げ日より1年です。
保証期間中の修理はお買上げの販売店にご依頼ください。保証書の記載内容により修理いたします。その他詳細は保証書をご覧ください。
- ③保証期間経過後の修理(有料)についてはお買上げの販売店にご相談ください。
- ④この製品の補修用性能部品の保有期間は製造打ち切り後5年です。
補修用性能部品とはその製品の機能を維持するために必要な部品です。
- ⑤アフターサービスについてご不明な場合は、本書に記載の「山善 家電お客様サービス係」へお問い合わせください。

この製品についてのお取扱い・お手入れ方法などのご相談、ご転居されたりご贈答品などで、販売店に修理のご相談ができない場合は、「山善 家電お客様サービス係」にご相談ください。

「山善 家電お客様サービス係」


お電話

0570-077-078

※PHS、IP電話など一部の電話からのご利用はできません。

受付時間：10:00～17:00(土・日・祝日を除く)

●FAXまたはEメールでのご相談も受け付けております。その際は、商品名・品番・ご相談内容・お名前・お電話番号をご記入の上、ご相談ください。

●FAXでのご相談は  0120-680-287

●Eメールでのご相談は info_m@yamazen.co.jp

個人情報のお取り扱いについて

株式会社 山善及びその関係会社は、お客様の個人情報やご相談内容を、ご相談への対応や修理、その確認などのために利用し、その記録を残すことがあります。また、個人情報を適切に管理し、修理業務などを委託する場合や正当な理由がある場合を除き、第三者には提供しません。

※お問い合わせの際には商品名・品番をご連絡ください。

J-140220