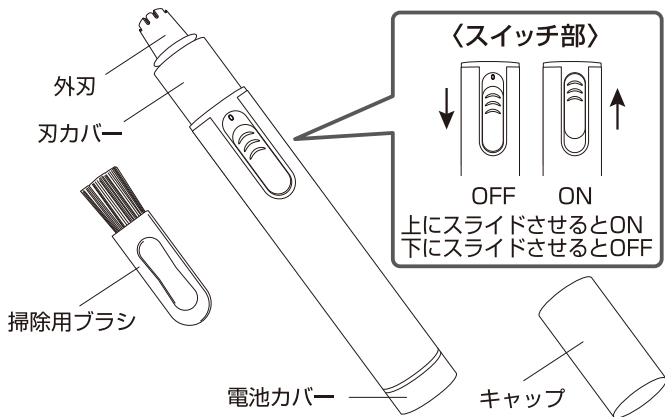




取扱説明書

ノーズトリマー FNT-60

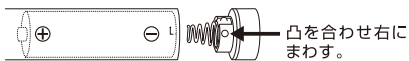
ご使用前に必ずお読みください。



電池の入れ方

電池カバーを外し、単4形アルカリ乾電池を図示の方向にセットしてください。

(乾電池別売)



電池交換の目安

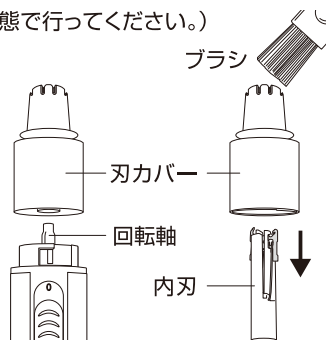
週1回60秒のご使用で、約6ヶ月使用できます。

使用方法

- ①刃の先端を鼻孔にゆっくりと入れる。
- ②ゆっくりと本体を動かし、むだ毛を処理する。
- ③ご使用後は必ずスイッチをOFFにしてください。
- ④ご使用後はキャップをはめて保管してください。

お手入れ方法 (必ずOFFの状態で行ってください。)

- ①刃カバーを右に回して外す。
- ②ブラシで内部に溜まった毛くずを掃除する。
- ③内刃を取り出し、ブラシで刃についた毛くずを掃除する。(内刃が取り外しづらい場合は、ブラシの毛先を外刃の先端から差し込み内刃を押し出す)
- ④掃除が終わったら、内刃・刃カバーを元の状態に取り付ける。



・刃類は水洗いできます。(必ず取り外して水洗いして頂き、完全に乾燥させてから取り付けてください。)

安全上のご注意

お使いになる人や他の人への危害、財産への損害を未然に防止するため、必ずお守りいただくことを説明しています。

●誤った取扱いをした時に生じる危害や損害を、次の表示で区分し、説明しています。

⚠️ **注意** この表示は「傷害を負う可能性及び物的損害が想定される」内容です。

●具体的な内容を、下記の図表示で区分し、説明しています。

🚫 この図表示は、してはいけない「禁止」内容です。

⚠️ 注意

- ・鼻以外の部位では使用しないでください。
- ・刃は強く押しつけたり、鼻の奥まで入れすぎないでください。鼻孔を傷つけるおそれがあります。
- ・外刃は強く押さえないでください。変形や破損すると肌を傷つけるおそれがあります。
- ・幼児の手の届かない所に保管し、使用させないでください。
- ・落としたり、ぶつけたり、強い衝撃を与えないでください。
- ・水につけたり丸洗いはしないでください。
- ・使用後は必ずスイッチをオフにして完全に切れているか確認し、必ずキャップを取りつけて保管してください。また、ポーチやバッグ等に入れて持ち運ぶ際は、何かに触れてスイッチがオンにならないようご注意ください。
- ・1ヶ月以上使用しない時は乾電池を取り外しておいてください。
- ・単4形アルカリ乾電池以外は使用しないでください。

🚫 分解や修理、改造などはしないでください。

アフターサービスについて

- 本製品の製造にあたっては細心の注意をはらっておりますが、万一の故障やお気づきの点がございましたら、お買い求めの販売店までご連絡ください。
- 製品に関するお問い合わせやご質問、保証・修理についてはお買い上げの販売店へお申しつけください。

販売元



株式会社 山善

この商品についてのお取扱い・お手入れ方法などのご相談、ご転居されたりご贈答品などで、販売店に修理のご相談ができない場合は、**山善サポートセンター**にご相談ください。

ナビダイヤル 0570-002112

山善サポートセンター
※PHS、IP電話など一部の電話からのご利用はできません。受付時間 10:00~17:30 (土・日・祝日は除く)