

サービス・保証

◎修理ご依頼の場合は、お手数ですが下記にご記入の上、製品にこの保証書を添付してください。

当製品は、本紙、取扱説明書にもとづく正常な使用状態での故障等につき、お買い求めの日から一年間は無償で修理いたします。修理をご依頼の際は、ご面倒でもこの保証書に必要事項(お買上日・ご住所・お名前・電話番号・できるだけ詳しい故障状況)をご記入の上、販売証明書を添付しお買い求めの販売店にご依頼ください。

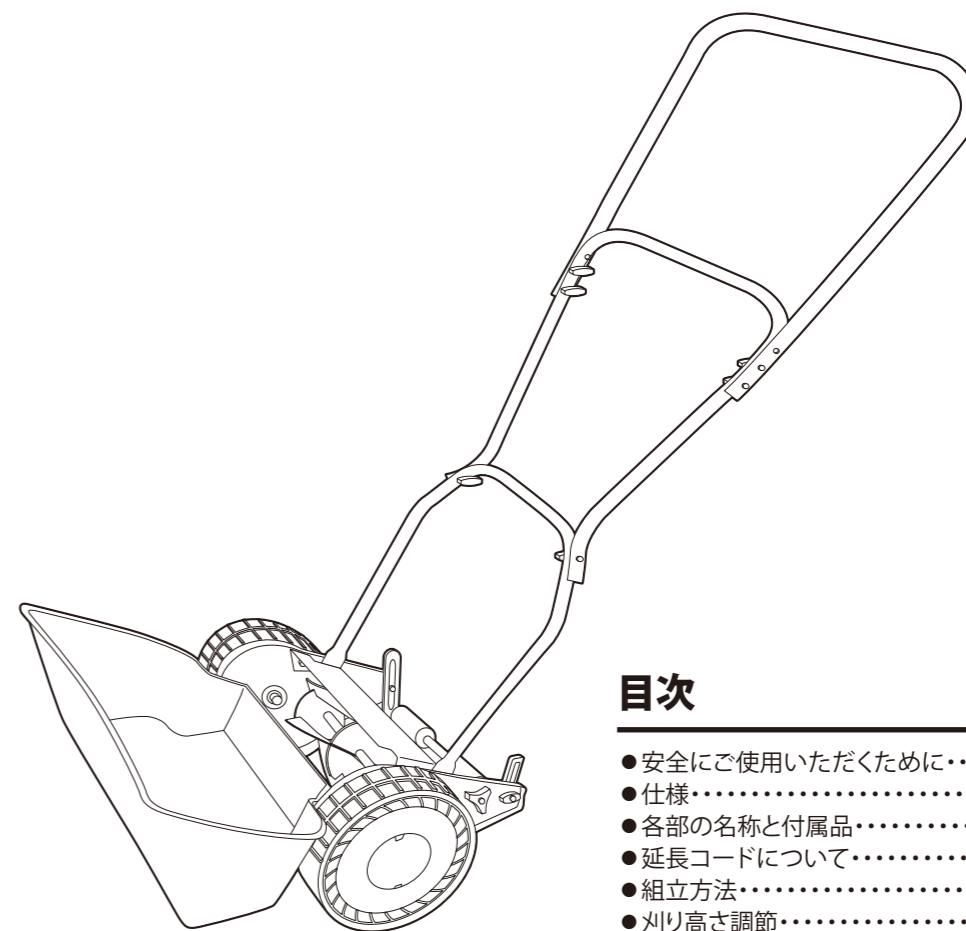


KKM-200

Hand Push Lawn Mower

手動芝刈機

取扱説明書



目次

- 安全にご使用いただくために…………… 1
- 仕様…………… 2
- 各部の名称と付属品…………… 2
- 延長コードについて…………… 2
- 組立方法…………… 3
- 刈り高さ調節…………… 3
- 回転刃(リール刃)と受刃の調節…………… 4
- 上手な芝生の刈り方…………… 4
- 保守と保管…………… 5
- ラッピング研磨方法…………… 5
- トラブルの原因と対策…………… 6
- サービス・保証…………… 7



警告

安全のため必ずこの取扱説明書をよくお読みください。

本機の使用方法を誤りますと、ケガをするなど大変危険です。

この度は山善 手動芝刈機 刈る刈るモアをお買いいただき、ありがとうございます。
ご使用前に必ずこの取扱い・組立説明書をお読みいただき、警告事項・注意事項を厳守して、
安全に正しくご使用ください。またお読みになった後も、この取扱説明書をすぐに取り出せる
所へ大切に保管しておいてください。

安全にご使用いただくために



警告

誤った取扱いをすると、人が死亡または重傷を負ったり、重大な物的損害事故の可能性が想定される内容を示します。

- 輸送途中の衝撃等の理由で部品や金具が緩んだり破損する事があります。使用前に必ず各部を確認してください。緩んだ状態や破損したままご使用になりますと、思わぬ事故の原因となります。異常が見つかった場合、お買い求めの販売店かお問い合わせ電話番号までご相談ください。
- 回転刃や固定刃に手足等身体を絶対近づけないでください。(刈刃調整時を除く)
- 刈刃の調整は他人を近づけず、手、足等にケガの無い様、慎重に必ず一人で行ってください。
- 芝刈り作業以外には使用しないでください。特に本機に荷物やお子様を乗せないでください。
- お子様には使用させないでください。また幼児の近くで使用しないでください。



注意

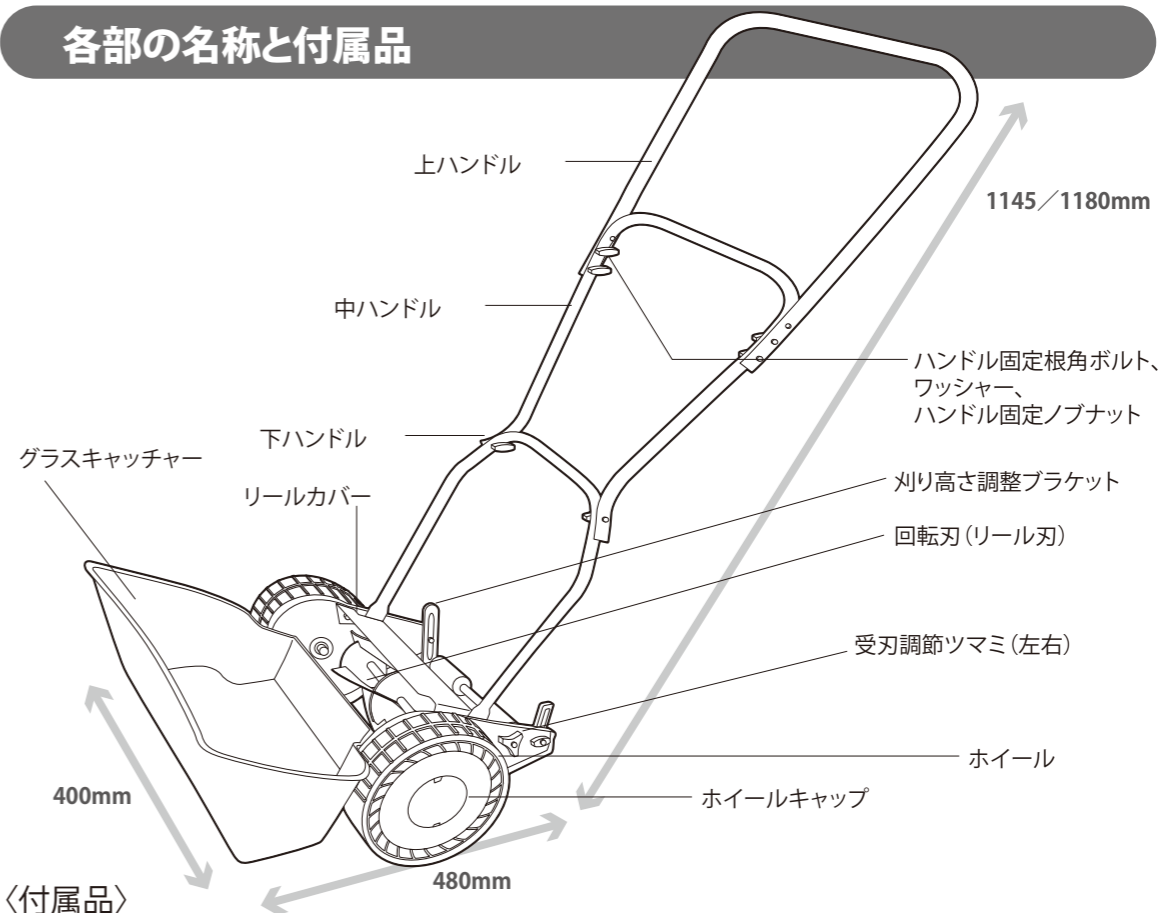
誤った取扱いをすると、人が傷害を負ったり物的損害の発生が想定される内容を示します。

- 使用前に必ず手袋をして本機の組立方法及び調整箇所を確認してください。ネジ等の各部品のゆるみや破損が無い確認してください。
- 作業にあった服装で作業をしてください。滑り易い靴やだぶだぶの服装は、引っ掛け、巻き込み等ケガなどの原因となります。
- 使用前に芝生の中の石、ビン、木片、金属等の障害物を必ず取り除いてください。
- お子様や使用方法が分からない方には絶対に使わせないでください。
- 作業前の本機の移動は必ず上ハンドルを持っておこなってください。リールカバーなどで持ち運びすると、落下したりリール刃が回転してケガの原因となります。
- 濡れた芝を刈らないでください。
- グラスキャッチャーやリールカバー、ハンドル等を外すなど本機の姿を変えた状態で使用しないでください。重大な事故や本機の故障の原因となります。
- 傾斜面等、不安定な場所での作業及び放置はしないでください。本機が転倒してケガの恐れがあります。
- 使用後は必ず手袋をして刈草の除去を行い、回転刃と固定刃の調整等、手入れを行ってください。
- 使用後はお子様の手の届かない、鍵のかかる湿気の少ない場所に保管してください。
- 収納する時は、ハンドル(上・中・下)を外すか、倒れる危険のない様に固定して収納してください。
- 本機の異常に気が付いた時はお買い上げの販売店か商品お問い合わせ電話番号までお問い合わせください。修理、改造をされますと故障や重大な事故の原因となります。

仕様

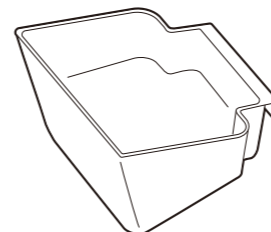
仕様			
刈込幅	約200mm	ハンドル高さ調節	2段階
刃の材質	特殊鋼	本体寸法(mm)	幅360×奥行315×高さ194
刈込方式	5枚刃リール方式	本体重量	約4.8kg
刈高さ調節	5段階(10/16/23/30/36mm)	※本体寸法と重量にはハンドルとキャッチャーは含まれません。	

各部の名称と付属品

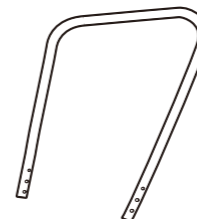


〈付属品〉

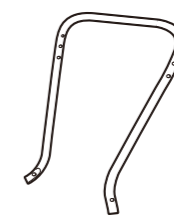
① グラスキャッチャー×1



② 上ハンドル×1



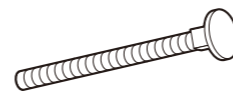
③ 中ハンドル×1



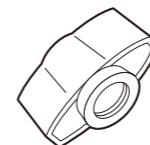
④ 下ハンドル×1



⑤ ハンドル固定
根角ボルト
(M6×30)×6



⑥ ハンドル固定
ノブナット×6



⑦ ワッシャー×6

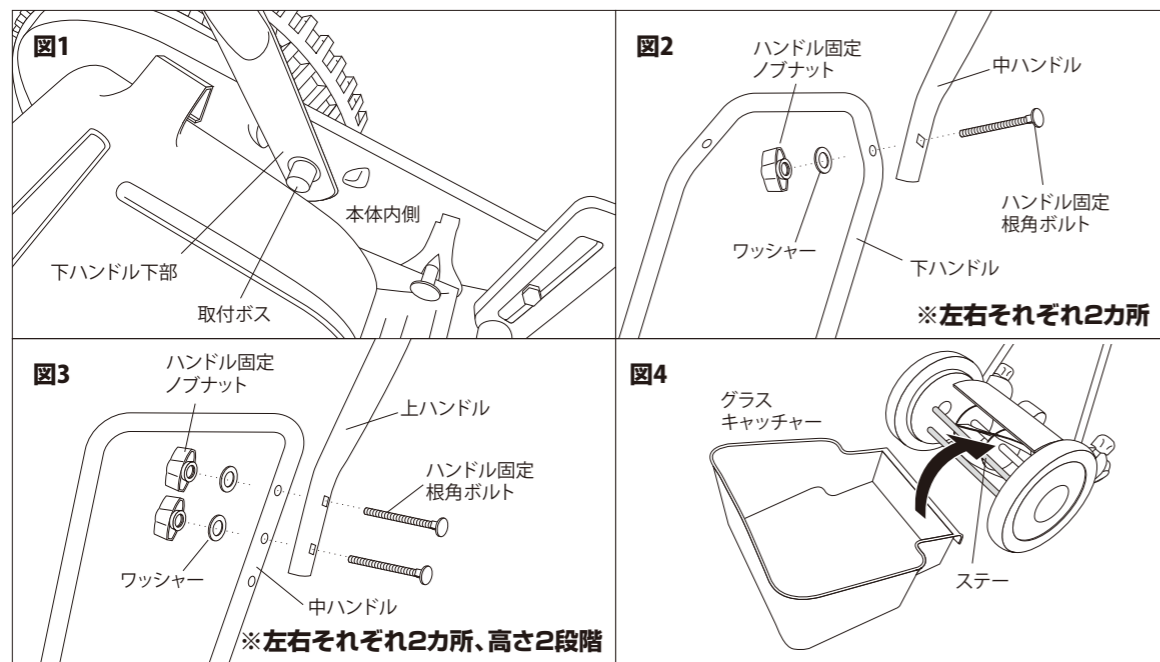


⑧ 取扱説明書
(本書)



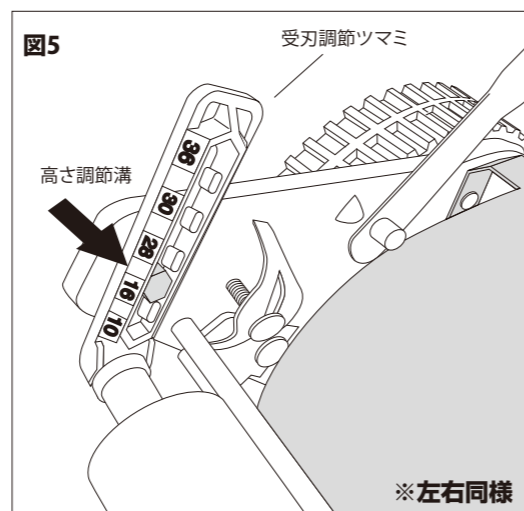
組立方法

- ①下ハンドル下部にある左右それぞれ1個の穴を、本体の内側にある取付ボスに確実にはめ込んでください。(図1)
- ②取付部分がぐらつかないようにしっかり固定してください。(図2、図3)
※お客様の使いやすい長さで固定してください。(6箇所)
- ③グラスキャッチャーを本体前面に2本あるステーの上側に引っ掛けてください。(図4)
※安全の為に、取り付け、取り外しは、芝刈機を停止させて回転刃(リール)が確実に止まったのを確認した後に手袋をつけて行ってください。



刈り高さ調節

- ①芝生の高さによって刈り込み高さを定めますが、本機は10~36mm(10、16、23、30、36mm)まで5段階の調節が出来ます。(注:弊社テストグランド計測数値)芝生が伸びすぎている場合は、最初から短く刈ってしまうと芝を痛めますので、最初は刈り高さを高くして刈り込み、刈った芝から新芽が出て十分な生育を確認後、2度、3度と順次短く刈り込むようにしてください。
- ②調整方法は、本機後ろの外側のノブナットを緩め、ブラケットの穴位置を定めネジ内側の凸部を合わせて締め付けてください。この場合、必ず左右同じ高さ位置に合わせてください。(図5)



回転刃(リール刃)と受刃の調節

注意 ●刃の摺り合わせ調節は必ず丈夫な手袋をつけて、ケガをしないように刃先等に十分気を付けて行ってください。

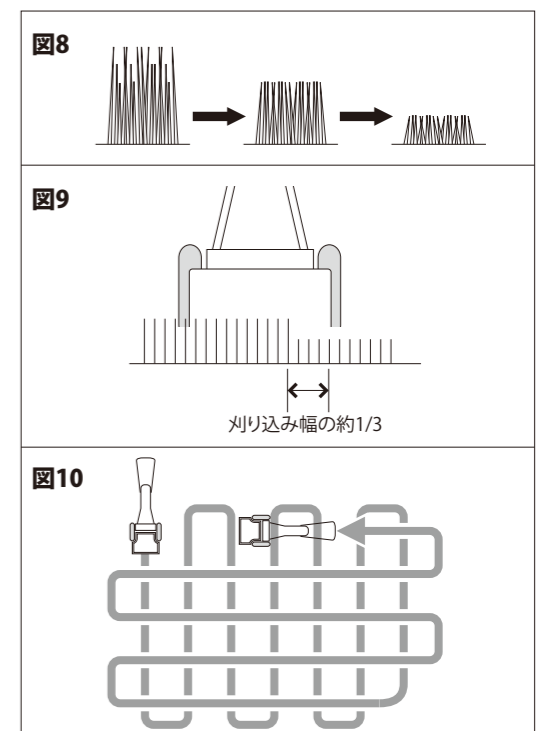
- ①初めてご使用になられる場合も、輸送中などに回転刃(リール刃)と受刃の摺り合わせ調節が狂っている場合があります。点検・調節してください。
- ②回転刃と受刃の調節は、受刃調節ツマミで左右均等に行います。左右のツマミを右方向に回すと摺り合わせは強くなり、左に回すと摺り合わせが弱くなります。(図6)
- ③摺り合わせの調節は、必ず刃が左右均等にわずかに摺り合う程度にしてください。摺り合う音が全く出ない場合は回転刃と受刃の間に隙間があるからで、この場合は全く刈れません。また、強すぎると刃物の寿命を短くし、機械に負担がかかって故障の原因となります。折込チラシ程度の厚さの紙を回転刃と固定刃の間にあてがい、回転刃を手で回して紙が切れる程度の摺り合わせが目安です。(図7)
- ④正しい調節とは多少の接触音が出る程度で、調節後3~4回作業された後には、上記の通り再度調節し、常にベストな状態でご使用ください。



上手な芝生の刈り方

注意 ●使用前に、芝生の中の石、ピン、木片、金属等の障害物を必ず取り除いてください。

- ①障害物を取り除かず作業されると、回転刃の中に異物が入り込み、刃こぼれや刃の歪みが生じて動かなくなる可能性があります。
- ②本機の刈り込み能力は10mm~36mmです。芝生が55mm以上伸びている場合は刈り込めません。あらかじめハサミ等で30mm~40mmくらいまで荒刈りしてから刈ってください。
- ③長く伸びた芝生は最初から短く刈り込みますと本機の故障の原因になるばかりでなく、芝生を痛めます。順次日をおいて短くなる様に刈り込んでください。一回の刈り込みで刈り取る芝の長さが10~20mmに刈り込み高さを調節してください。(図8)
- ④本機のハンドルを腰辺りの作業しやすい位置にあて、地面に本機を少し押し付けながら前方に押し出して刈ってください。
- ⑤刈り込む時に今刈り込んだ場所へ本機の刈り幅の1/3程度を重ねて重複して次を刈る様にしましたら、ムラが少なく綺麗に刈れます。(図9)
- ⑥一通り刈り終わったら、今刈った方向に対して直角になる向きで刈り込みますと更に綺麗に刈れます。(図10)
- ⑦刈り込みの頻度は生育最盛期には週2~3回、その他の期間は月1~3回が良いとされています。



保守と保管



警告

●お手入れ時には、必ず丈夫な手袋をつけて、ケガをしないように刃先等に気を付けて行ってください。

- ①使用後は丈夫な手袋をして回転刃(リール刃)や受刃、本体、グラスキャッチャーについた芝や土をよく取り除いてください。
- ②脂布などで各部のお手入れをしてください。※ガソリン、シンナー、ベンジン等は使わないでください。
- ③掃除後は良く乾燥させてください。
- ④回転部に機械油を注入してください。
- ⑤回転刃(リール刃)、受刃がサビない様にブラシや布を使用し、機械油(マシン油、自転車油等)を刃先等に塗布してください。
※危険ですので、必ず丈夫な手袋を着用してください。
- ⑥使用後はお子様の手の届かない、鍵のかかる湿気の少ない場所に保管してください。
- ⑦収納する時は、ハンドルを外すか、倒れても危険のない様に固定して収納してください。
- ⑧長期保管後にご使用になる場合には、ホイルキャップを外し、回転部に機械油かもしくはグリース等を注油してください。

ラッピング研磨方法

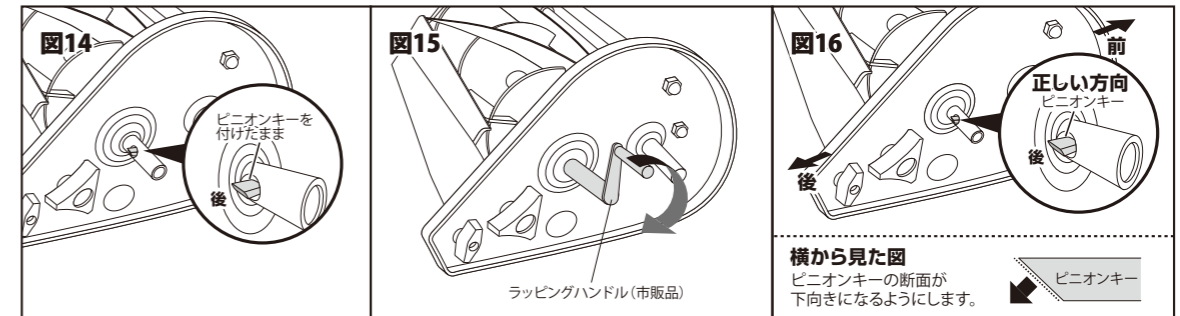
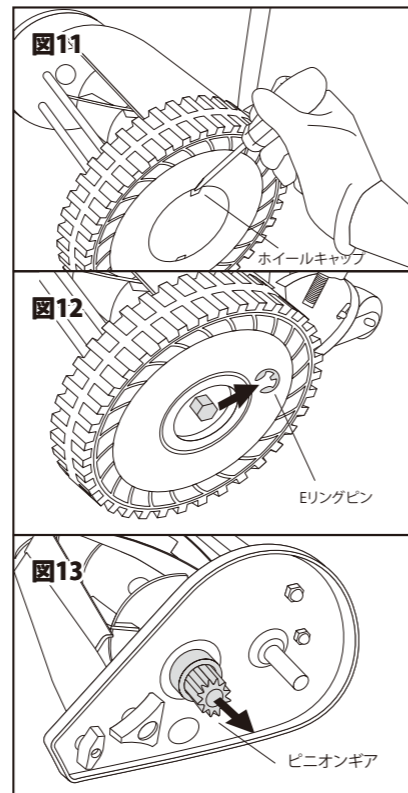
ラッピング研磨とは回転刃と受刃の逆回転摺り合わせ方式の研磨方法です。
切味が悪くなった場合、簡単な研磨を市販のラッピングセットで行う事が出来ます。
但し刃の欠けや変形を修復する事は出来ません。
※ラッピング研磨セット(ラッピング・ハンドル・ラッピングコンパウンド(研磨剤))は本製品には含まれていません。
市販のラッピング研磨セットをご購入ください。



警告

危険ですので必ず丈夫な手袋を着用してください。

- ①ホイルに付いているホイルキャップをマイナスドライバー等を使用してホイルから外してください。(図11)
 - ②ホイルを固定しているホイル軸のEリングピンをラジオペンチ等で外してください。(図12)
 - ③ホイルを外してホイルの回転を回転刃へ伝えているピニオンギアを外してください。(図13)
 - ④ピニオンギア内部のピニオンキーは回転軸にセットしたまま市販のラッピングハンドルを挿入して回転刃を回してみてください。(図14、図15)
 - ⑤回転刃(リール刃)と受刃を少し強めに調節してください。
 - ⑥ラッピング作業中に本機がたつかない様にしっかり固定してください。しっかり固定されていない場合研磨作業が出来ないばかりでなく、ケガの原因となります。
 - ⑦市販のラッピングコンパウンド(研磨剤)を回転刃(リール刃)の刃先にブラシで塗布してからラッピングハンドルを刈り込み回転と逆方向に回してください。(図15)
 - ⑧ハンドルが軽くなったら⑤～⑦を数回繰り返してください。
 - ⑨ラッピング研磨が終了したら刃に付いたコンパウンドを拭き取り、機械油(マシン油、自転車油等)を刃先に塗布してください。
 - ⑩芝刈り機を組み立てる時は、①から③の動作を逆に行ってください。その際、図を参考にしてピニオンキーのセット方向を間違えないようにしてください。間違えた方向に組んだ場合、芝刈り作業が出来ません。(図16)
- ⑤別売りのラッピング研磨機をご購入ください。



※ピニオンキーをなくさない様に気をつけてください。

トラブルの原因と対策

症状	原因	対策
芝が刈れない	回転刃と受刃の調節が悪い	P4「回転刃(リール刃)と受刃の調節」を参考に摺り合わせの調節をしてください
	刈り高さの調節が高すぎる	P3「刈り高さ調節」を参考に刈り高さを調節してください
	芝生が伸びすぎている	刈り込みハサミ等で30mm～40mm程度に荒刈りしてから使用してください
タイヤが回転しない	ホイルギアかピニオンギアに石等が詰まっている	P5「ラッピング研磨方法」を参考にタイヤを外し、ギア部の石、土等を取り除いてください
	回転刃と受刃の調節が強すぎる	P4「回転刃(リール刃)と受刃の調節」を参考に摺り合わせの調節をしてください
刈る時、芝刈機が重い	ホイルギアかピニオンギアに石等が詰まっている	P5「ラッピング研磨方法」を参考にタイヤを外し、ギア部の石、土等を取り除いてください
	回転刃と受刃の調節が強すぎる	P4「回転刃(リール刃)と受刃の調節」を参考に摺り合わせの調節をしてください
	芝生が伸びすぎている	刈り込みハサミ等で30mm～40mm程度に荒刈りしてから使用してください

MEMO