



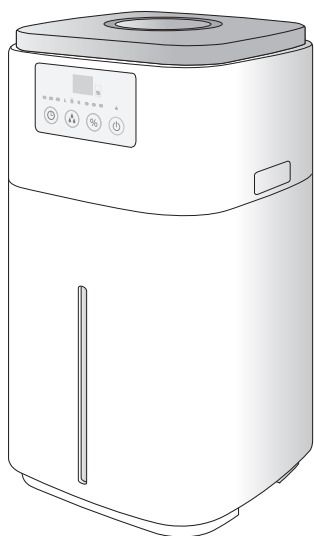
## スチームファン式加湿器

# KSF-N150

# 取扱説明書

保証書付

## もくじ



●安全上のご注意	①～③
●知っておいていただきたいこと	④
●各部の名称	⑤～⑥
●設置	⑦
●準備	⑧
●使いかた	⑨～⑪
●お手入れ	⑫～⑭
●保管	⑭
●故障かな?と思ったら	⑮
●よくあるご質問	⑯
●仕様	⑰
●アフターサービスについて	⑱
●保証書	裏表紙

この商品は、海外ではご使用になれません。  
FOR USE IN JAPAN ONLY

家庭用

- 業務用として使用しないでください。
- 他の用途でのご使用はしないでください。思わぬ事故の原因になります。

- ・このたびは、弊社スチームファン式加湿器をお買い上げいただきまして、誠にありがとうございました。
- ・ご使用前に、この取扱説明書を必ずよくお読みになり、正しく安全にお使いください。
- ・お読みになった後は、大切に保管してください。

# 安全上のご注意

必ずお守りください

お使いになる人や他の人への危害、財産への損害を未然に防止するため、安全に関する内容を記載しています。内容をよく理解して記載事項をお守りください。



## 警告

誤った取り扱いをしたときに死亡や重傷に結びつく可能性のあるもの



## 注意

誤った取り扱いをしたときに傷害または物的損害に結びつくもの

### 図記号の説明



禁止

禁止（してはいけないこと）を示します。具体的な内容は図記号の中や文章で示します。



指示

指示する行為の強制（必ずすること）を示します。具体的な内容は図記号の中や文章で示します。



注意

注意を示します。具体的な内容は図記号の中や文章で示します。



## 警告



分解禁止

### 分解・修理・改造をしない

火災・感電の原因になります。修理はお買い上げの販売店にご相談ください。



水濡れ禁止

### 本体を水につけたり、水をかけたりしない

本体の吹出口や通気口に水が入らないようにしてください。感電や故障の原因になります。

## 電源プラグ・コードは正しく扱う



交流100V

### 電源は交流100Vで定格15A以上のコンセントを単独で使う

交流100V以外で使ったり、コンセントを他器具と併用したり、延長コードを使用すると発熱による火災の原因になります。



禁止

### 電源コードや電源プラグが傷んだり、コンセントの差し込みがゆるいときは使わない

感電・ショート・発火の原因になります。



禁止

### 電源コードを傷つけたり、無理に曲げたり、引っ張ったり、ねじったり、たばねたり、重いものをのせたり、挟み込んだり、加工したりしない

電源コードが破損し、火災・感電の原因になります。



濡れ手禁止

### 濡れた手で電源プラグの抜き差しをしない

感電やけがの原因になります。



ホコリをとる

### 電源プラグの刃および刃の取付面にホコリが付いているときは、乾いた布でふき取る

火災の原因になります。



根元まで差し込む

### 電源プラグは、根元まで確実に差し込む

感電・ショート・発火の原因になります。



プラグを抜く

### 電源プラグを抜くときはコードを持たずに、必ず電源プラグの先端を持って引き抜く

断線やショートして感電・故障・発火の原因になります。

# 警告

## 電源プラグ・コードは正しく扱う(つづき)



お手入れの際は、必ず電源プラグをコンセントから抜く

感電や、けがをすることがあります。



異常時(水漏れしたりコゲくさい臭いがするときなど)は、運転を停止して電源プラグをコンセントから抜く

異常のまま運転を続けると火災・感電の原因になります。運転を停止してお買い上げの販売店にご相談ください。



使用時以外は、電源プラグをコンセントから抜く

絶縁劣化による感電・漏電火災の原因になります。



移動時は電源プラグをコンセントから抜き、必ず水を捨てる

床を濡らしたり、けがの原因になります。本体下部の取っ手をしっかりと持ち、滑らないようにしてください。



マグネットプラグにピンやごみを付着させない

感電・ショート・発煙・発火の原因になります。



マグネットプラグをなめさせない

乳幼児が誤ってなめないようにしてください。感電・けがの原因になります。



吹出口やすき間にピンや針金など金属物や異物を入れない

感電や異常動作してけがの原因になります。



子供だけで使わせたり、幼児の手の届くところで使わない

感電・やけど・けがの原因になります。



使用中や使用直後は吹出口や高温部に触ったり、顔などを近づけない

やけどの原因になります。



使用中や使用直後にふたを開けたり、ふた・蒸気カバーを外して使わない

やけどの原因になります。



吹出口や通気口をふさがない

ふさがると故障の原因になります。



毛足の長いじゅうたんや畳の上など不安定な場所に置かない

振動や引っ掛けて転倒すると水がこぼれ、ショートや感電の原因になります。



倒れて他の電気製品などに水がかかるような場所に置かない

こぼれた水で、ショート・感電・故障の原因になります。



包装用ポリ袋は、お子様の手の届かないところに保管する

誤って被ったとき窒息し、死亡の原因になります。

## 注意



こまめなお手入れ

**水はこまめに新しい水道水と入れ換え、水タンクを定期的にお手入れする**

ポイラーに水あかが付着すると、加湿量が低下したり故障の原因になります。水を入れたままにしておく、異臭などの原因になります。



禁止

**本体に化学薬品、汚れた水、アルカリイオン水、ミネラルウォーターなどを入れない**

水道水以外は使用しないでください。故障や雑菌の繁殖の原因になります。



禁止

**使用中や使用直後は、動かさない**  
熱湯がこぼれて、やけどの原因になります。



禁止

**お部屋の加湿以外の用途で使わない**

居住空間の加湿以外の用途で使うと感電・故障の原因になることがあります。



禁止

**直射日光が当たる所や暖房器具の上や近くに置かない**

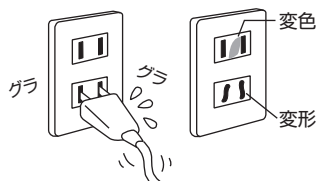
プラスチック部分が変形・変質することがあります。

# 知っておいていただきたいこと

## 【安全・快適にお使いいただくために】

- お手入れは、こまめに行ってください。(P12～P14参照)  
ボイラーや水タンクなど内部に水あかが付着すると故障・異臭の原因になります。
- やけどのおそれがあります。次のことに、ご注意ください。
  - ・蒸気の吹出口に触ったり、手や顔を近づけない。
  - ・子供や乳幼児の手の届く場所で使用しない。
  - ・不安定な場所で使用しない。
  - ・給水は、本体が冷めてから行う。
  - ・ふたを開けたまま運転しない。
- 水タンクに水を入れないと運転しません。
- 本体下部や床（設置場所）を時々清掃してください。こぼれた水を放置すると、床を傷める原因になります。
- こまめに水を入れ換えてください。また、長期間使用しないときは、必ず水を捨ててください。水あかが付着したり、水が腐敗して悪臭の原因になります。
- 凍結する場所に電源を切って放置する場合は、必ず水タンクの水を捨ててください。
- コンセントの差し込みがゆるくなっていないか(コンセントの老朽化)、タコ足配線をしていないか、また電源プラグが根元まで差し込まれているかなどを確認してください。  
ゆるくなったコンセントは使用しないでください。  
電源プラグの刃が変形している場合や、コードに傷がある場合などは、使用を中止し、修理をご依頼ください。

【コンセントの点検】 次のようなコンセントは、早めに交換をしてください。



- 電源プラグが軽く差し込めたり、すぐに抜けてくる。
- 変色していたり、変形している。

※良好なコンセントは、電源プラグを差し込むとき、多少力が必要で、差し込んだ後もぐらぐらしません。

# 各部の名称

## 正面

吹出口

蒸気が出ます。

本体

水タンク

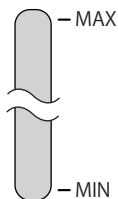
水位窓

ふた

開閉ボタン

- 両側にあります。
- 両側のボタンを押しながら本体を持ち上げて、水タンクから外します。

水位線



**注意**

水を”MAX”以上入れないでください。水漏れや故障の原因になります。

## 背面

取っ手

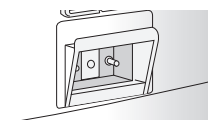
- 両側にあります。
- 移動時は必ず取っ手を持ってください。

通気口 (背面)

ふさがないようにください。

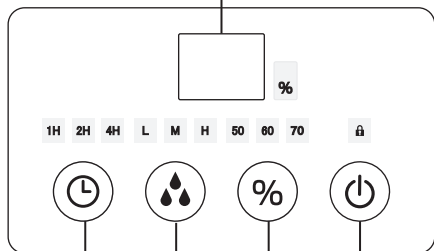
マグネットプラグ接続口

汚れたらふき取ってください。



## 操作部

表示部



電源ボタン

湿度設定ボタン

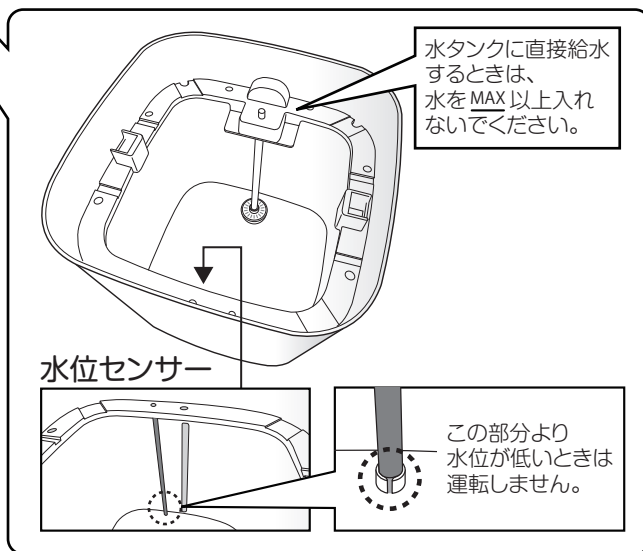
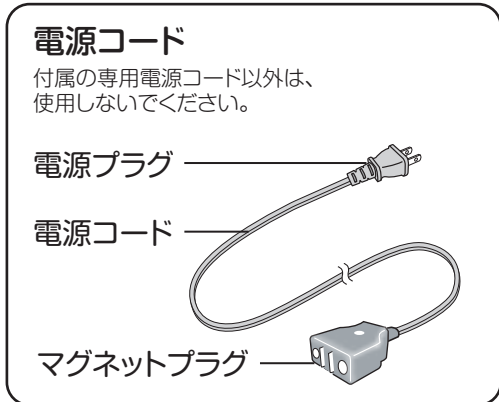
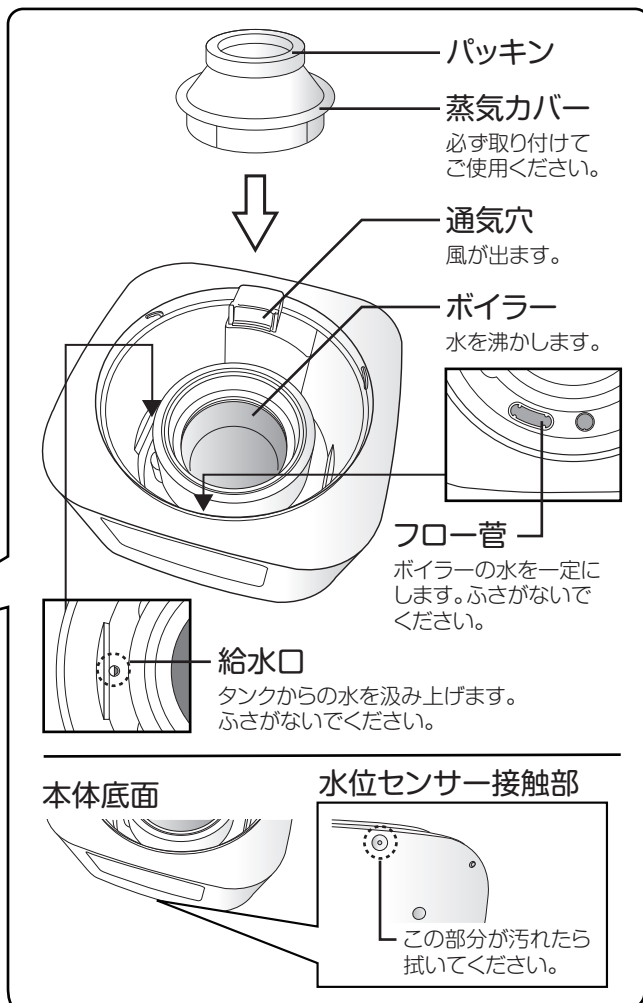
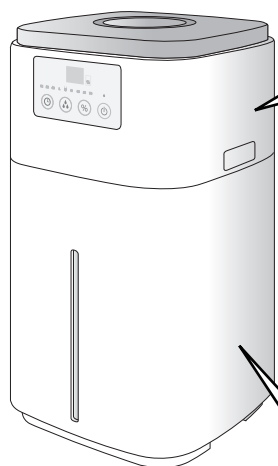
湿度を設定して自動的に運転させます。

加湿量切換ボタン

加湿量を3段階に切り換えます。

切タイマーボタン

# 各部の名称



# 設置

- 右図のように周囲との距離を十分とって安定した平らな場所に設置してください。
- 吹出口や通気口をふさがないでください。
- 図の範囲には、物を置かないでください。
- 次のような場所に設置しないでください。

- ・傾いたり不安定な場所

加湿器が倒れて水がこぼれたり、故障の原因になります。

- ・子供や乳幼児の手の届く場所

- ・電気製品や精密機器などの近く

機器に水分が付着して故障の原因になります。

- ・直射日光の当たる場所

- ・暖房器具など他の熱源の近く

機器の変形・変色の原因になります。

- ・テーブルクロスなど熱に弱いものの上

変形の原因になります。

- ・高いところ

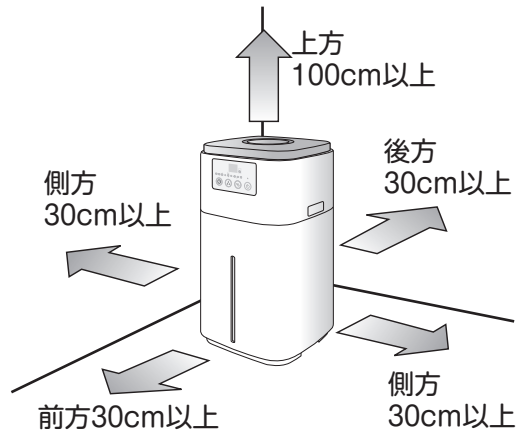
加湿器が落下して水がこぼれたり、故障やけがの原因になります。

- ・吹出口から出る蒸気が直接、家具や壁などに当たる場所

しみや変形の原因になります。

- ・風通しが悪く、熱気がこもる場所

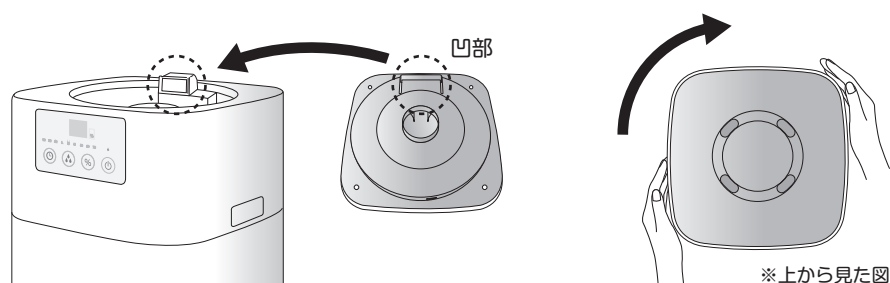
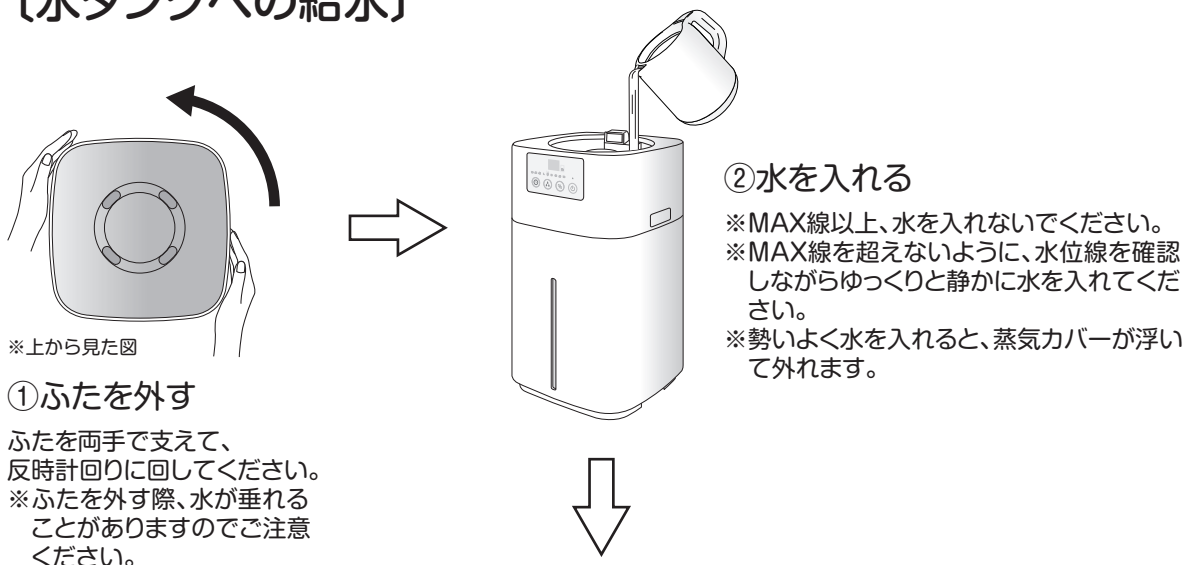
本体の熱によって、機能低下や故障に至ることがあります。





# 準備 一給水一

## 〔水タンクへの給水〕



### 〔お知らせ〕

水タンクに水が入っていないとボタン操作ができません。(表示部に  と表示します。)



**注意**

次のような水は使わないでください。

- ミネラルウォーター、アルカリイオン水、井戸水、浄水器の水  
カビや雑菌が繁殖しやすくなり故障の原因になります。
- 化学薬品、芳香剤、アロマオイル、汚れた水  
変形や故障の原因になります。

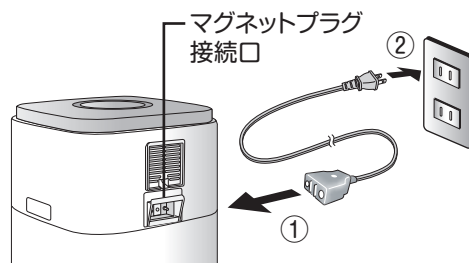
# 使いかた

## 1 電源プラグをコンセントに差し込む

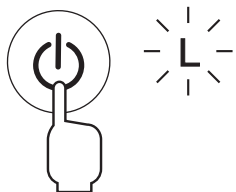
- ①本体にマグネットプラグを接続します。
- ②電源プラグをコンセントにしっかりと差し込みます。

### 注意してください

- ※コンセントの定格を超えないようにしてください。
- ※ゆるみやがたつきがあるコンセントは、使用しないでください。
- ※マグネットプラグに金属物やごみなどの異物が付着していないことを、ご確認ください。
- ※差し込み手順をお守りください。



## 2 加湿運転する



50%

※湿度50%の場合

※湿度は、本体内部で感知していますので、実際の室内湿度と異なることがあります。

- 電源ボタンを押すと加湿量「L」で加湿運転し、表示部に現在の湿度を表示します。
- 湿度設定ボタンを押して自動運転にすることもできます。(P10参照)
- 水を加熱し始めて、沸騰近くになると加湿を開始します。

※室温や水温にもよりますが、蒸気が出るまで数分間かかることがあります。

※30%より低いとき「Lo」  
80%より高いとき「Hi」を表示します。

## 3 加湿量をかえる



加湿量切換ボタンを押すたびに加湿量が3段階にかわり、加湿量に対応した文字が点灯します。



# 使いかた

## 4 自動運転にする 設定した湿度を自動的に保つよう運転します。



- 湿度設定ボタンを押すと、湿度50%で自動運転し、湿度設定ボタンを押すたびに3段階に設定ができます。このとき、設定した湿度に対応した数字が点灯します。
- 加湿量切換ボタンを押すと、自動運転が解除されて通常の加湿運転に切り換わります。(P9参照)



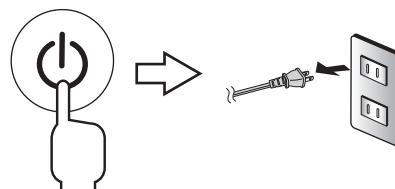
〔自動運転時の動作〕 自動運転時には次の動作を繰り返します。

- 設定した湿度を保つように、加湿運転の強弱を自動的に切り換えます。

機器の設置条件などにより、設定した湿度は、室内の湿度と異なることがあります。目安としてご使用ください。

## 5 運転を終了する

電源ボタンを押して電源を切り、電源プラグをコンセントから抜いてください。



**⚠ 警告** やけどのおそれがあります。

- 蒸気の吹出口に触ったり、手や顔を近づけない
- 給水は、本体が冷めてから行う
- 使用中や使用直後は、ふたや本体を開けない
- ふたを開けたまま運転しない

# 使いかた ー各機能ー

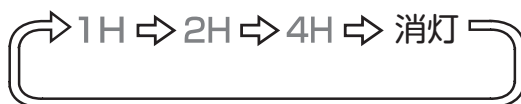
## 切タイマー



- 加湿運転、または自動運転させてから、切タイマーボタンを押してください。設定時間が白点灯して、押すたびに設定時間が切り換わります。  
設定時間を表示して、設定時間が経過すると、運転が停止します。

設定時間：1・2・4時間

- 4時間の次に切タイマーボタンを押すと、ランプが消灯して切タイマーが解除されます。



- 切タイマー運転中に再度切タイマーを設定することができます。
- 切タイマー運転中に設定変更ができます。
- すぐに運転を停止したいときは、電源ボタンを押してください。

## チャイルドロック



電源ボタンを約3秒間長押ししてください。

 ランプが赤点灯してロックします。

- 停止状態でロック：運転開始できなくなります。
- 運転状態でロック：運転設定を変更できなくなり、電源を切る以外の操作ができなくなります。  
再び、運転するときはロックを解除してから、電源ボタンを押して設定しなおしてください。

**解除**

解除するときは、再びチャイルドロックボタンを約3秒間長押ししてください。

## メモリー機能

- 電源プラグを抜かずに運転する場合は、停止前の設定で運転が始まります。
- 電源プラグを抜くと、初期状態に戻ります。

※タイマーの設定時間は、メモリーされません。

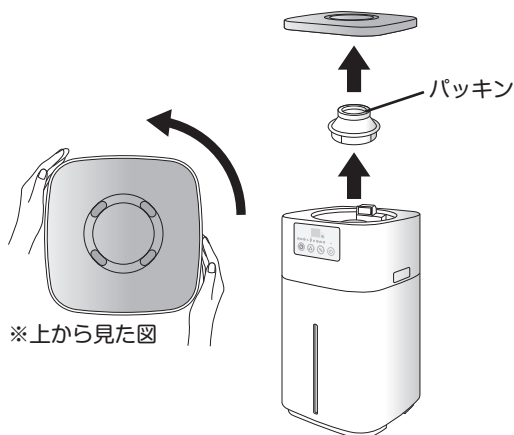
# お手入れ



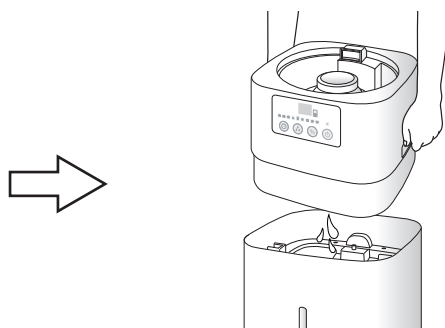
お手入れの際は、必ず電源プラグをコンセントから抜き、本体が冷めてから行ってください。

## 1 本体・蒸気カバー・パッキンのお手入れをする

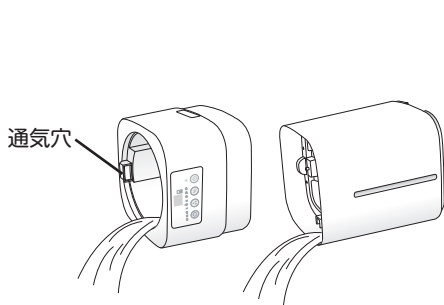
- ①ふた・蒸気カバーを取り外し、本体を持ち上げて、本体の水をフロー管から水タンクに流してください。
- ②本体に残った水と、水タンクの水を捨ててください。
- ③本体・蒸気カバー・パッキンを乾いたやわらかい布でふいてください。  
汚れがひどい場合は、ぬるま湯でうすめた台所用中性洗剤を布に含ませ、固くしぼってふいてください。



※ふたを外す際、水が垂れることがありますのでご注意ください。



※水が飛び散らないようにご注意ください。



### ⚠ 注意

- 運転が完全に止まってからふたを開けてください。
- 通気穴を下向きにして排水しないでください。
- お手入れにはベンジン、シンナー、磨き粉などを使わないでください。
- マグネットプラグ接続口に水分が入らないように注意してください。

### ⚠ 警告

ふたを外した状態で運転しないでください。やけどのおそれがあります。

# お手入れ



お手入れの際は、必ず電源プラグをコンセントから抜き、本体が冷めてから行ってください。

## 2 ふた・吹出口のお手入れをする (1週間に1回程度)

吹出口の周りを、乾いたやわらかい布でふいてください。水あか(白い付着物)が付着したら、早めにふき取ってください。放置すると固着してしまいます。



**警告**

ふたを外した状態で運転しないでください。やけどのおそれがあります。

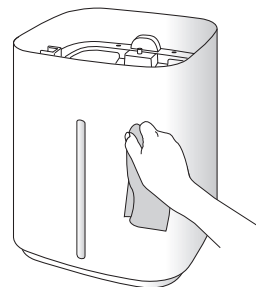
## 3 マグネットプラグ接続口のお手入れをする

乾いたやわらかい布で汚れをふき取ってください。マグネットプラグも同様に、お手入れしてください。汚れたまま使用すると発熱などのおそれがあります。



## 4 水タンクのお手入れをする (1週間に1~2回程度)

- 乾いたやわらかい布でふいてください。
- 水あか(白い付着物)が少しでも付着したら、中性洗剤を含ませた柔らかいスポンジなどで洗ってからすすいで、水分をふき取ってください。放置すると水あかが固着して、故障の原因になります。
- 取れにくいときは、次のようにクエン酸をご使用ください。  
※クエン酸は市販のもの(粉末)をお求めください。



- ①水またはぬるま湯を満水目盛(MAX)まで入れ、その中にクエン酸を100g程度入れてかき混ぜて約2時間放置します。
- ②①を排水して、スポンジなどでこすり洗いしてから、水で十分すすいでください。すすぎが不十分な場合、加湿時ににおいが出ることがあります。



**注意**

排水時に、通気穴やマグネットプラグ接続口に水がかからないようにご注意ください。また付着した水は、必ずふき取ってください。

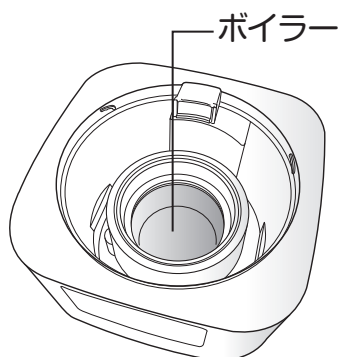
# お手入れ



お手入れの際は、必ず電源プラグをコンセントから抜き、本体が冷めてから行ってください。

## 5 ボイラーのお手入れをする

- 水あか（白い付着物）が付着したら、中性洗剤を含ませたやわらかいスポンジなどで洗ってからすすいで、水分をふき取ってください。放置すると水あかが固着して、故障の原因になります。
- 取りにくいときは、次のようにクエン酸をご使用ください。



- ①タンクに水が入っていることを確認し、ふたと蒸気カバーを外したまま、電源ボタンを押して給水します。
- ②給水が完了し沸騰した後、クエン酸を10g程度入れます。
- ③電源を切り、約2時間放置します。
- ④お湯を捨てて、スポンジなどでこすり洗いしてから、水で十分すすいでください。すすぎが不十分な場合、加湿時ににおいが出る場合があります。



**注意** お手入れには磨き粉や金たわしなどを使わないでください。フッ素コートを傷める原因になります。

# 保管

- お手入れのあと、内部の水分を十分に取り除き、直射日光の当たらないところで乾燥させてください。
- 箱に入れるか、ポリ袋をかぶせ、湿気の少ない直射日光の当たらないところに保管してください。


※緩衝材をなくしてしまった場合や箱に入れずに収納するときは、製品を立ててポリ袋などを被せ、収納してください。



**注意** 電源コードをきつく束ねたり、無理に曲げたり、ねじったりしないでください。コードが破損し、火災や故障の原因になります。

# 故障かな?と思ったら

修理を依頼される前に、次の点をお調べください。

症 状	原因と対策
運転しない	<ul style="list-style-type: none"><li>●電源プラグがコンセントから外れていませんか。 →しっかりと差し込んでください。</li><li>●マグネットプラグが外れていませんか。 →確実に接続してください。</li></ul>
加湿しない	<ul style="list-style-type: none"><li>●水タンクが空になっていませんか。(表示部に  と表示) →給水してください。</li><li>●吹出口が目詰まりしていませんか。 →お手入れしてください。(P13参照)</li><li>●運転開始しても数分間は蒸気が出ないことがあります。</li></ul>
においがする	<ul style="list-style-type: none"><li>●水が古くなっていませんか。 →新しい水に入れ換えてください。</li><li>●使い始めは、樹脂などのにおいがすることがありますが、ご使用にともないにおいがなくなります。</li></ul>
湿度が上がらない	<ul style="list-style-type: none"><li>●お部屋の面積が適用床面積より広くはないですか。</li></ul>
湿度表示が正しくない	<ul style="list-style-type: none"><li>●センサーが本体内部にあるため、お部屋の湿度とずれが生じることがあります。</li><li>●設置場所が窓際などで、局所的に温度が高かったり低かったりすると、正確に湿度を感知できないことがあります。</li></ul>
時々うなり音がする	<ul style="list-style-type: none"><li>●ポンプが水を吸い上げる音であり異常ではありません。</li></ul>

※上記の点検または処置をしても異常がなおらなかったり、原因がわからないときは、電源プラグをコンセントから抜き、水タンクの水を捨て乾燥させてから、お買い上げの販売店へご連絡ください。

電源コード、電源プラグに下記のロ.およびハ.の症状があるとき、またはイ.の場合で汚れなどが取り除けない場合には、感電や火災の原因になりますので、お買い上げの販売店にご連絡ください。

- イ.電源プラグが汚れていたり、さびていたり、ホコリが付着している。  
→汚れ、さび、ホコリなどを取り除く。
- ロ.電源コードに傷がある。
- ハ.運転中、電源コードを動かすと電源が切れることがある。



# よくあるご質問

ご 質 問	回 答
電気代はどのくらいかかりますか？	強運転(最大連続加湿の場合) 1時間あたり約32円 ※電気料金目安単価27円/kWhを基に計算しています。
何時間連続で使用できますか？	強運転時(最も水を消費する場合)：約10時間 弱運転時：約30時間
何畳の部屋まで加湿できますか？	強運転の場合、 木造和室：25畳まで プレハブ洋室：42畳まで
一日中連続で使用できますか？	連続で使用いただいてもかまいませんが、安全上給水時にはいったん運転を停止し、湯気などに注意して給水してください。

# 仕様

電源電圧	交流100V 50/60Hz		
本体寸法	幅280×奥行285×高さ510mm		
質量	約4.1kg		
電源コード長	約1.8m		
運転モード	H(強)	M(中)	L(弱)
加湿量	1500mL/h	1000mL/h	500mL/h
消費電力	1200W	800W	400W
連続加湿時間	約10時間	約15時間	約30時間
適用床面積 (強運転時)	木造和室:~約25畳 プレハブ洋室:~約42畳		
安全装置	温度ヒューズ、電流ヒューズ		
水タンク容量	約15.0L		

※加湿量は、室温20℃・湿度30%のときの値で表しています。

※室内の温度や湿度によって加湿量はかわります。

# アフターサービスについて

## 製品の保証について

- この説明書には製品の保証書がついています。

保証書は、お買上げの販売店で「お買上げ日」「販売店名」などの記入を受け、ご確認のうえ内容をよくお読みいただき大切に保管してください。

- 保証期間はお買上げ日より1年間です。

保証書の記載内容により修理をいたしますが、保証期間中でも有料となる場合があります。

- 保証期間後の修理

お買上げ販売店にご相談ください。修理によって使用できる場合は、ご要望により有料修理いたします。

## 修理を依頼されるときは

「故障かな?と思ったら」に沿ってご確認いただき、それでも異常のあるときは、ただちに使用を中止し、お買上げ販売店に修理をお申しつけください。ご自分での分解・修理は絶対にしないでください。感電やけがのおそれがあります。

## 補修用性能部品について

この製品の補修用性能部品の最低保有期間は製造打切り後6年です。補修用性能部品とは、その製品の機能を維持するために必要な部品です。

## ■使いかたやお手入れなどのご相談は下記へ

この商品についてのお取り扱い・お手入れ方法などのご相談、ご転居されたりご贈答品などで、販売店に修理のご相談ができない場合は、右記までご相談ください。

### お客様ご相談窓口

0570-019-700

※PHS、IP電話など一部の電話からのご利用はできません。  
受付時間 10:00～17:00 (土・日・祝日を除く)

- Eメールでのご相談も受け付けております。その際は商品名・品番・ご相談内容・お名前・お電話番号をご記入の上、ご相談ください。

Eメールでのご相談は

info\_a@yamazen.co.jp

### 個人情報のお取り扱いについて

株式会社 山善及びその関係会社は、お客様の個人情報やご相談内容を、ご相談への対応や修理、その確認などのために利用し、その記録を残すことがあります。また、個人情報を適切に管理し、修理業務などを委託する場合や正当な理由がある場合を除き、第三者には提供しません。

※お問い合わせの際には、保証書に記載の商品名・品番をご連絡ください。