



# 取扱説明書

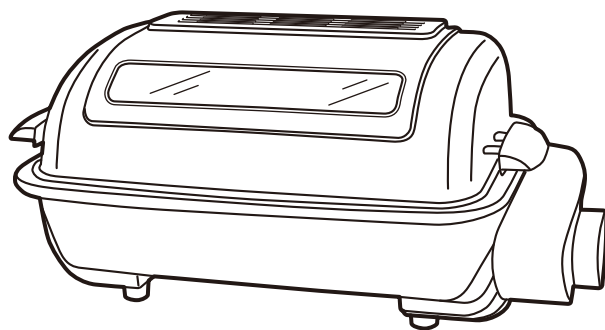
家庭用

- 業務用として使用しないでください。
- 他の用途での使用はしないでください。  
思わぬ事故の原因になります。

## ワイドグリル NFR-1101

### も く じ

安全上のご注意	1～3
ご使用上の注意	3
各部の名称	3
使いかた	4～5
調理時間の目安	6
お手入れのしかた	7～9
保 管	9
故障かな?と思ったら	9
仕 様	10
アフターサービスについて	10



この商品は、海外ではご使用になれません。  
FOR USE IN JAPAN ONLY

- このたびは、弊社ワイドグリルをお買上げいただきまして誠にありがとうございました。
- ご使用の前に、この取扱説明書を必ずよくお読みになり、正しく安全にお使いください。
- お読みになった後は、大切に保管してください。

# 安全上のご注意

ご使用の前に「安全上のご注意」をよくお読みのうえ、必ずお守りください。

※ここに示した項目は、製品を安全に正しくお使い頂き、お使いになる人や他の人々への危害や財産への損害を未然に防止するためのものです。また、危害や損害の大きさと切迫の程度を明示するために、誤った取扱いをすると生じることが想定される内容を、「警告」「注意」の2つに区分しています。いずれも安全に関する重要な内容ですので、必ず守ってください。



## 警告

この表示を無視して、誤った取扱いをすると、人が死亡又は重傷を負う可能性が想定される内容を示しています。



## 注意

この表示を無視して、誤った取扱いをすると、人が傷害を負う可能性及び物的損害のみの発生が想定される内容を示しています。

絵表示の例



○記号は禁止「してはいけないこと」を表示しています。図の中や近くに具体的な禁止内容(左図の場合は分解禁止)が描かれています。



●記号は強制「しなければいけないこと」を表示しています。図の中に具体的な指示内容(左図の場合は電源プラグをコンセントから抜いてください)が描かれています。

※お読みになった後は、お使いになる方がいつでも見られるところに必ず保管してください。



## 警告



分解禁止

修理技術者以外の人、絶対に分解したり修理・改造はおこなわない

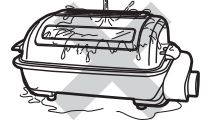
- 発火したり、異常動作してけがの原因になります。
- ※修理はお買上げの販売店へご相談ください。



水ぬれ禁止

本体やタイマー部に水や油をつけたり、水をかけたり、丸洗いをしない

- 感電・ショート・火災・故障の原因になります。



指示に従う

交流100V定格15A以上のコンセントを単独で使用する

- 延長コードやタコ足配線などで配線器具の定格を超えると、コンセント部が異常発熱して、発火や火災の原因になります。



指示に従う

電源プラグは根元まで確実に差し込む

- 感電や発熱による火災の原因になります。



ぬれ手禁止

お手入れの際は必ず電源プラグをコンセントから抜くこと。ぬれた手で抜き差ししない

- 不意に動作してやけどをしたり、ショート・感電・けがの原因になります。



禁止

お子様だけで使用させたり、お子様の手の届くところで使用しない

- やけど・感電・けがの原因になります。



ぬれ手禁止

ぬれた手でタイマー操作をしない

- 感電やけがの原因になります。



禁止

開口部やすき間にピンや針金、金属物などの異物を入れない

- 感電や異常動作してけがをする原因になります。












指示に従う



包装用ポリ袋はお子様の手の届かない場所に保管する

- 誤って顔にかぶったり、巻き付いたりして窒息し、死亡の原因になります。



# 警告

 <p><b>禁止</b></p> <p>フローリング、畳、じゅうたんや熱に弱い敷物（テーブルクロスなど）の上で使用しない</p> <ul style="list-style-type: none"> <li>●床面や敷物が熱で変色・変質したり、発火・火災の原因になります。</li> </ul>	 <p><b>禁止</b></p> <p>電源コードや電源プラグが傷んだり、コンセントの差し込みがゆるいときは使用しない</p> <ul style="list-style-type: none"> <li>●感電・ショート・発火の原因になります。</li> </ul>
 <p><b>禁止</b></p> <p>カーテンや新聞紙などの燃えやすいものが周辺にある場所では使用しない</p> <ul style="list-style-type: none"> <li>●接触して発火・火災の原因になります。</li> </ul>	 <p><b>指示に従う</b></p> <p>使用中に本体に異常があったり、電源プラグや電源コードが異常に熱くなるときは、直ちに使用を中止する</p> <ul style="list-style-type: none"> <li>●感電や発火の原因になります。</li> </ul>
 <p><b>接触禁止</b></p> <p>使用中や使用直後は金属部やのぞき窓に触れない</p> <ul style="list-style-type: none"> <li>●高温ですのでやけどをすることがあります。</li> </ul>	 <p><b>プラグを抜く</b></p> <p>使用時以外は、電源プラグをコンセントから抜く</p> <ul style="list-style-type: none"> <li>●絶縁劣化による感電や漏電により火災・やけど・けがの原因になります。</li> </ul>
 <p><b>禁止</b></p> <p>通電したまま放置するなど、使用中はその場を離れない</p> <ul style="list-style-type: none"> <li>●過熱により調理物が焦げたり、火災や故障の原因になります。</li> </ul>	 <p><b>禁止</b></p> <p>電源コードを傷付けたり、破損させたり、熱器具に近付けたり、無理に曲げたり、引っ張ったり、ねじったり、たばねて使用したりしない</p> <ul style="list-style-type: none"> <li>●また、重い物を載せたり、挟み込んだり、加工したりすると、電源コードが破損し火災や、感電の原因になります。</li> </ul> <p>※結束バンドは必ず外す。</p>
 <p><b>指示に従う</b></p> <p>定期的に電源プラグのほこりを取る電源プラグにピンやゴミを付着させない</p> <ul style="list-style-type: none"> <li>●ピンやゴミが付着したり、ほこりがたまると、感電・ショート・発火の原因になります。また、湿気などで絶縁不良となり火災の原因になります。電源プラグのお手入れは、乾いた布でふいてください。</li> </ul>	



# 注意

 <p><b>禁止</b></p> <p>不安定な場所や湿気・ほこりの多い場所では使用しない</p> <ul style="list-style-type: none"> <li>●転倒してやけどをしたり、火災・感電の原因になります。</li> </ul> <p>必要以上に加熱しない</p> <ul style="list-style-type: none"> <li>●過熱により発火することがあります。</li> </ul> <p>本体が十分に冷めるまでは持ち運ばない</p> <ul style="list-style-type: none"> <li>●高温部に触れ、やけどの原因になります。</li> </ul> <p>壁や家具の近くで使わない</p> <ul style="list-style-type: none"> <li>●本体の熱により壁面・天井面・家具を傷め、変色・変形の原因になります。</li> </ul> <p>燃えやすい物を本体の上に乗せたり、本体の下に入れて使用しない</p> <ul style="list-style-type: none"> <li>●火災の原因になります。</li> </ul> <p>ふたを開けたまま運んだり、移動をしない</p> <ul style="list-style-type: none"> <li>●急にふたが閉じ、指や手などはさみけがをする原因になります。</li> </ul> <p>ふた・水皿に無理な力や衝撃を与えない</p> <ul style="list-style-type: none"> <li>●ガラスが割れたり、変形・故障の原因になります。</li> </ul> <p>本製品は一般家庭用です。絶対に業務用に使用しない</p> <ul style="list-style-type: none"> <li>●本製品に無理な負担がかかり、火災や事故、故障の原因になります。</li> </ul> <p>調理以外の目的で使用しない</p> <ul style="list-style-type: none"> <li>●火災・やけどの原因になります。</li> </ul> <p>下ヒーターの上で直接調理物を焼かない</p> <ul style="list-style-type: none"> <li>●火災・感電・故障の原因になります。</li> </ul>	 <p><b>禁止</b></p> <p>次のような場所では使用しない</p> <ul style="list-style-type: none"> <li>●感電や火災の原因になります。 高温（40℃以上）のところ、ほこりや金属片の多いところ、多湿・油・引火性のガスのあるところ、雨・水しぶきのかかるところ。</li> </ul> <p>ふた・水皿を取り外して使用しない また使用中に取り外さない</p> <ul style="list-style-type: none"> <li>●ヒーターに触れてやけど、火災の原因になります。</li> </ul> <p>水皿にクッキングペーパーなど水以外のものは入れない</p> <ul style="list-style-type: none"> <li>●発煙・発火・やけどの原因になります。</li> </ul> <p>本体の上に乗ったり、重い物を載せない また本体に強い衝撃を与えない</p> <ul style="list-style-type: none"> <li>●破損や故障・けがの原因になります。</li> </ul> <p>電源コードを持って本体を引きずらない</p> <ul style="list-style-type: none"> <li>●故障や事故の原因になります。</li> </ul> <p>掃除用、整髪用、殺虫剤などのスプレーを吹き付けない</p> <ul style="list-style-type: none"> <li>●変質・破損などによりけがや事故の原因になります。</li> </ul> <p>お手入れにはシンナー・ベンジン・みがき粉・たわし・化学ぞうきん類は使用しない</p> <ul style="list-style-type: none"> <li>●製品の変質や劣化による破損・故障・けが・事故の原因になる場合があります。</li> </ul> <p>※お手入れは水またはぬるま湯か、薄めた台所用中性洗剤を含ませたふきんで汚れをふき取ってください。</p>
---	---

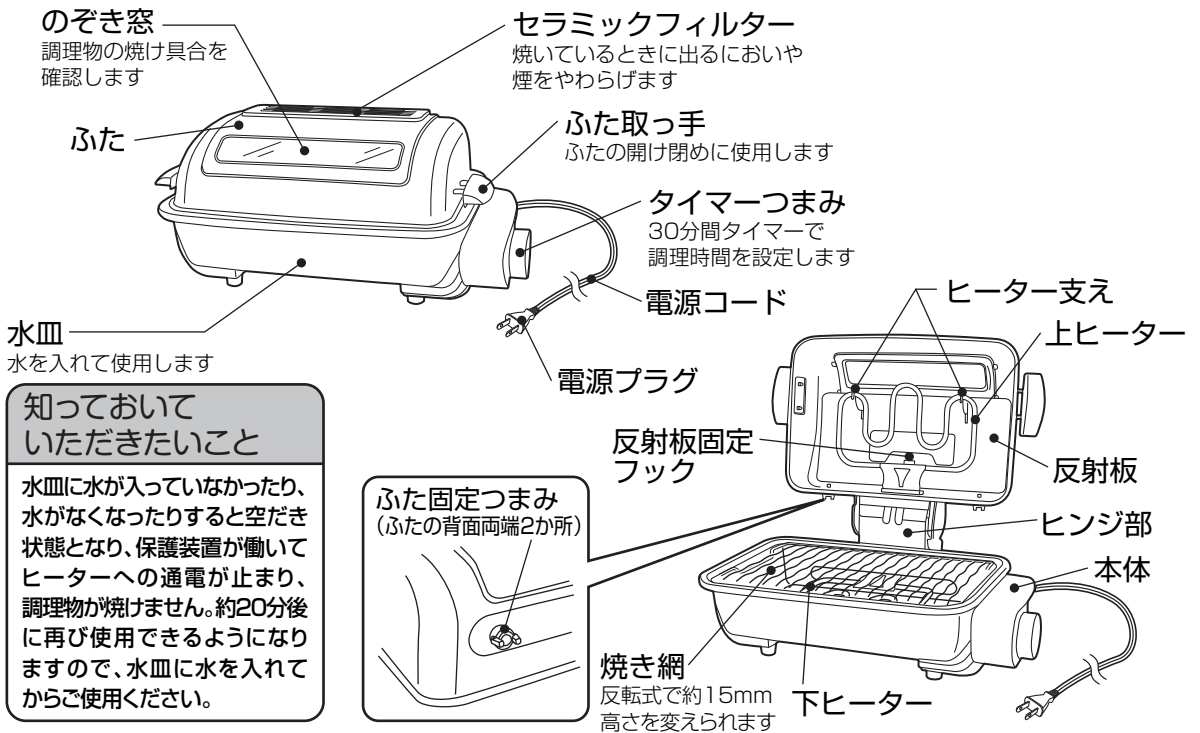
# ⚠ 注意

 水ぬれ禁止	<b>使用中や使用直後の熱いうちに、ふたに水をかけない</b> ●のぞき窓のガラスが割れたり、変形・故障の原因になります。	<b>調理物が発煙・発火した場合はすぐにタイマーを切り、電源プラグを抜く</b> ●火災の原因になります。 炎が消えるまでふたを開けないでください。空気が入り炎が大きくなります。また、ガラスが割れることがありますので水をかけないでください。
 指示に従う	<b>お手入れは充分に冷えてからおこなう</b> ●高温部に触れ、やけどの原因になります。  <b>電源プラグを抜くときは、電源コードを持たずに必ず先端の電源プラグを持って抜く</b> ●感電やショートして発火することがあります。	<b>使用後は毎回お手入れをする</b> ●調理くずや油分が残ったまま調理すると発煙や発火の原因になります。

## ご使用上の注意

 禁止	<b>使用中や使用後しばらくは、本体や水皿などが熱くなっています。フローリング、畳、じゅうたんや熱に弱い敷物(テーブルクロスなど)の上に置いたり、持ち運んだりしない</b> ●床面や敷物が熱で変色・変質したり、やけど・発火・火災の原因になります。	 指示に従う	<b>使用中や使用後しばらくは、カーテンや新聞紙などの燃えやすいものが接触しないようにする</b> ●発火・火災の原因になります。
--	--	--	--

## 各部の名称



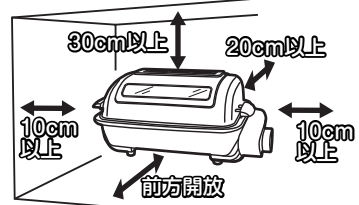
**知っておいていただきたいこと**

水皿に水が入っていなかったり、水がなくなったりすると空だき状態となり、保護装置が働いてヒーターへの通電が止まり、調理物が焼けません。約20分後に再び使用できるようになりますので、水皿に水を入れてからご使用ください。



### ★使用場所について

- 壁や家具から下記の距離を離してお使いください。熱による変形・変色や火災を防ぐためです。
- 肩より高い位置に設置しないでください。調理物を取り出すとき、ふたや水皿に手が触れてやけどの原因になります。



**⚠ 警告**

**交流100V定格15A以上のコンセントを単独で使用する**

指示に従う ●延長コードやタコ足配線などで配線器具の定格を超えると、コンセント部が異常発熱して、発火や火災の原因になります。



# 使いかた

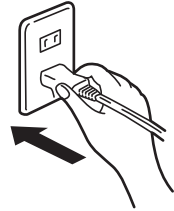
はじめてご使用になるときは、においや煙が出ることがありますが故障や異常ではありません。においや煙はご使用にともない出なくなりますので、そのままご使用ください。

※においや煙が気になる場合は、換気扇や窓を開けるなどして換気をおこなってください。

- ふたが確実にセットされているか確認してください。
- 水皿および反射板が確実にセットされているか確認してください。
- 上ヒーターがヒーター支えに確実にセットされているか確認してください。

## 1 電源プラグをコンセントに差し込む

- タイマーつまみが「切」になっているのを確認し、電源プラグをコンセントに根元まで確実に差し込みます。

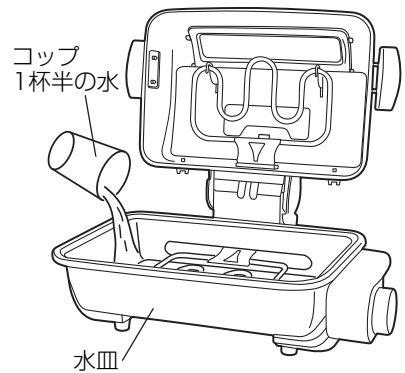


## 2 水皿に水を入れる

- 予熱の前にコップ1杯半（約300ml）の水を水皿に入れます。
- 水を入れることで焼くときの煙が少なくなり、お手入れもしやすくなります。

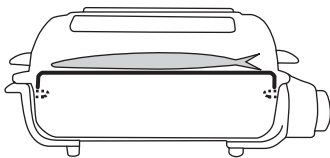
### ご使用上の注意

- 水皿に水が入っていないか、水がなくなったりすると空だき状態となり、保護装置が働いてヒーターへの通電が止まり、調理物が焼けません。約20分後に再び使用できるようになりますので、水皿に水を入れてからご使用ください。
- 水を入れる際は、下ヒーターに水がかからないようにしてください。故障の原因になります。

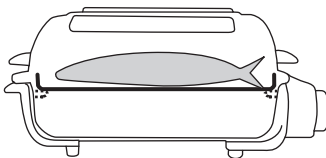


## 3 焼き網をセットする

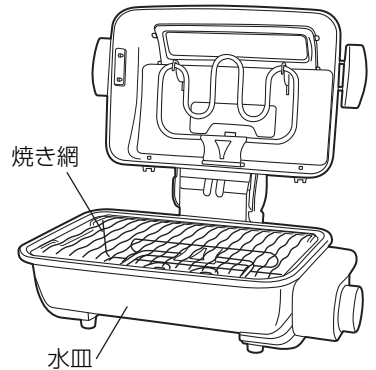
- 焼き網は裏返すことで、焼き網の高さを約15mm変えることができます。調理物の厚みにより、焼き網を裏返してセットします。



薄い魚の場合



厚い魚の場合



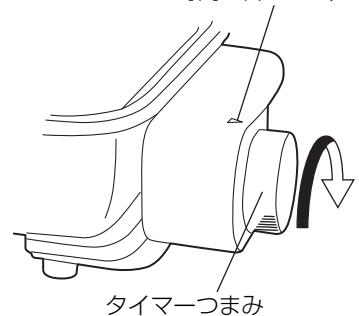
## 4 予熱をする

- ふたを閉じてタイマーつまみを一度「15」以上に回してから「5」の位置に合わせて、約5分間予熱をします。（予熱の時は調理物はいれません）
- タイマーつまみが「切」の位置に戻り、「チーン」と音が鳴ったら予熱が完了です。

### ご使用上の注意

- ご使用の際は必ず予熱をしてください。
- 長時間（10分間）以上の予熱は故障の原因になりますのでしないでください。
- 水皿に水を入れない状態で予熱をしないでください。空だき状態になり、故障の原因になります。

タイマー時間合わせ目印  
(このマークにタイマーの  
時間を合わせる)



# 使いかた つづき

## 5 調理物を入れて焼く

- ふたを開け、焼き網の上に調理物を載せます。
- ふたを閉じ、タイマーつまみをお好みの調理時間に合わせます。（調理時間は6ページの「調理時間の目安」を参考に合わせてください）

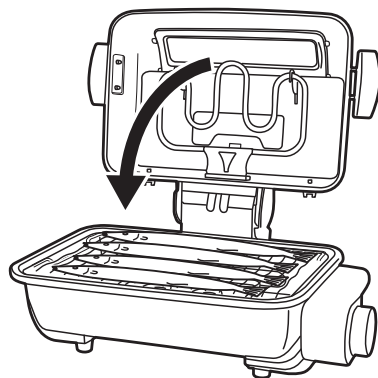
### 10分以下に合わせる場合

タイマーつまみを一度「15」以上に回してから合わせます。直接「10」以下に合わせると、タイマーが正常に動作しないことがあります。

### 10分以上に合わせる場合

タイマーつまみを回し、お好みの時間（分）に合わせます。

- 調理時間は目安ですので、ときどきのぞき窓から焼け具合を確認してください。
- 途中で止めたい場合は、タイマーつまみを「切」の位置まで手で回して止めます。
- 魚などこびり付きやすい物を焼くときは、焼き網にサラダ油を塗ります。

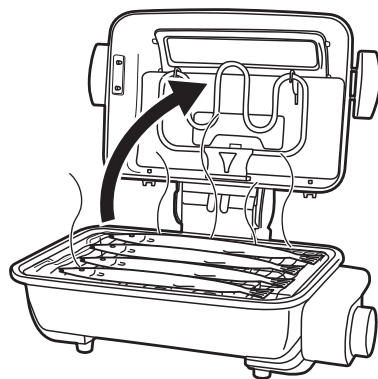


## 6 調理物を取り出す

- タイマーつまみが「切」の位置まで戻り、「チーン」と音が鳴ったら調理物の焼きあがりです。
- ふたを開けて、調理物を取り出します。
- タイマーが切れたあとも、しばらくタイマーの動作音がしますが故障ではありません。

### ご使用上の注意

- ご使用中やご使用直後にふたを開ける際、熱い蒸気が出ますので、顔を本体に近付けないように注意してください。
- ご使用後は製品が熱くなっていますので、ふた取っ手以外は触れないでください。

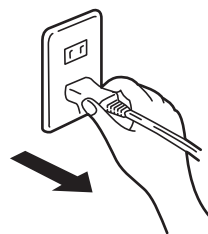


## 7 ご使用後はコンセントから電源プラグを抜く

- お手入れをするときは、必ず本体が冷めてからおこないます。詳しくは7～9ページの「お手入れのしかた」をご覧ください。

### ご使用上の注意

- 脂が多く出る魚（さんま等）を焼いた後は、本体が冷えてから必ずヒーターやふたに付いた脂をふき取ってください。汚れたままにしておくと、次にご使用になるとき、煙が多く発生する原因になります。



# 調理時間の目安

- 調理時間はおよその目安です。調理物の温度・質・量・室温・湿度などによって異なりますので、焼き具合を見て調節します。(つけ焼き、みりん干し等は焦げやすいのでご注意ください。)
- 生魚(生さんま等)は、焼き色が付きにくいので調理の約20分前に塩をふります。(塩の量が多いほど焼き色が付きやすくなります。)
- 調理時間を必要以上に長くすると調理物が燃えることがありますので、焼き具合を見ながら調節します。
- 尾・ひれにアルミホイルをまくと形がくずれにくく、焦げません。
- 切り身などを焼くときは、表になる面に切り目を入れて焼くと、火の通りもよくきれいに焼きあがります。
- タイマーはゼンマイ式です。多少の誤差が生じることがあります。

お願い ●厚みのある調理物は、厚さを4cm以内にカットしたり、焼き網の高さを変えてください。

調理する前に毎回約5分間予熱をおこなってください。(続けて調理する場合は必要ありません)

## ■魚メニュー

調理例		数	タイマー目盛 調理時間(分)	1尾(切・枚) 当たりの大きさ	調理メモ
姿焼き	さんま塩焼き	2尾	14	長さ約28~30cm	●尾・ひれの付いた魚を焼くとき 尾・ひれにアルミホイルを巻くと 焦げすぎや形のくずれをふせぐことが できます。 ※たいの姿焼きなど厚さ4cm以上の 大きい魚は焼かないでください。
		4尾	17	約150g	
	あじ塩焼き	3尾	22	長さ約18cm、約110g	
	たい姿焼き	1尾	20	長さ約18cm、約320g	
切り身	さけ塩焼き	4切	10	約60g	●皮の付いた切り身魚を焼くとき 皮の付いている面に切り目を入れると、 火の通りもよく皮がはがれにくくなります。
	さば塩焼き	4切	12	約80g	
干物	あじ開き	2枚	10	長さ約18cm、約140g	
	かれい一夜干し	1枚	8	長さ約20cm、約100g	

## ■魚以外のメニュー

調理例	数	タイマー目盛 調理時間(分)	1本(個・枚) 当たりの大きさ	調理メモ
ステーキ	1枚	5	約185g、長さ約20cm	塩・コショウをふって焼きます。
焼き鳥 (塩・コショウ)	4本	8		●タレ付のとき タレをよく切ってから焼いてください。焦げ やすいので様子を見ながら焼いてください。 ※串にアルミホイルを巻くと串が焦げ にくくなります。
とうもろこし	6個	9	厚さ4cm以内で 輪切りにする	ゆでたとうもろこしを焼きます。
焼きなす	1本	15	1本を縦半分切る	
焼きいも	6個	27	厚さ3~4cm以内で 輪切りにする	1個ずつアルミホイルで包んで 焼きます。

# お手入れのしかた

お手入れや移動の際は、電源プラグを抜き本体が十分に冷めたのを確認してからおこないます。ワイドグリルは、食品に触れる調理器具です。ご使用後は必ずお手入れをしていつも清潔な状態で使用します。

※こびり付きをそのまま放置すると焼き付いて取れなくなったり、発火の原因になります。

## 警告



ぬれ手禁止

お手入れの際は必ず電源プラグをコンセントから抜くこと。ぬれた手で抜き差ししない

- 不意に動作してやけどをしたり、ショート・感電・けがの原因になります。



水ぬれ禁止

本体やタイマー部に水や油をつけたり、水をかけたり、丸洗いをしない  
●感電・ショート・火災・故障の原因になります。



## 注意



禁止

お手入れにはシンナー・ベンジン・みがき粉・たわし・化学ぞうきん類は使用しない

- 製品の変質や劣化による破損・故障・けが・事故の原因になる場合があります。
- ※お手入れは水またはぬるま湯か、薄めた台所用中性洗剤を含ませたふきんで汚れをふき取ってください。



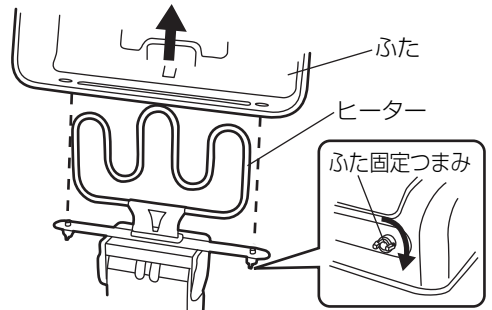
## 各部の取り外し・取り付けかた

### ■ふた

- ふたを完全に開けた状態（少し後側に倒れた状態）にして、ふた固定つまみを左右どちらかの方向に90°回します。（両端2か所）
- ふた固定つまみを回した後、ふた取っ手を持ち、ふたを上側へ引き抜きます。
- ふたの取り付けは、取り外しと逆の順序で取り付けます。

#### ●ご使用上の注意

- 取り付ける際は、ヒーター支えに必ず上ヒーターをセットしてください。ふたがしっかりしまらない原因になります。
- 取り付ける際は、ふた固定つまみを押しながら回してください。



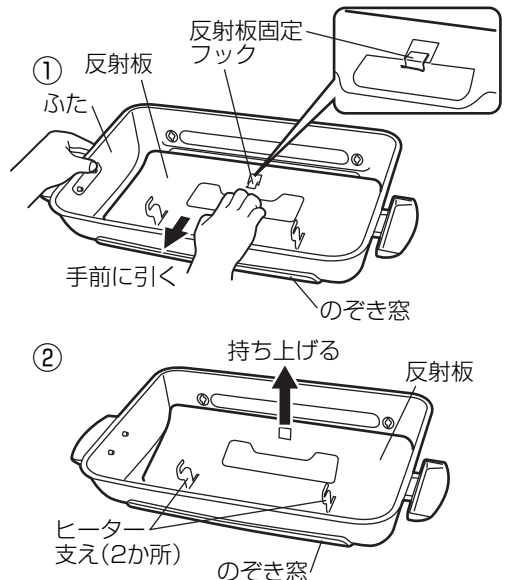
### ■反射板

- のぞき窓を手前にしてふたを裏返しに置きます。
- ①片方の手でふたを持って、反射板の中央を左図の矢印の方向（のぞき窓側）へずらす。（パチンと音がして、反射板固定フックが外れるまでずらす）
- ②反射板を持ち上げ、ヒーター支え（2か所）から反射板を取り外します。

#### ●ご使用上の注意

- ふたを置くときは柔らかいふきんの上に置いてください。固いものの上で作業をすると変形したり傷が付くことがあります。

- 反射板の取り付けは、取り外しと逆の順序で取り付けます。





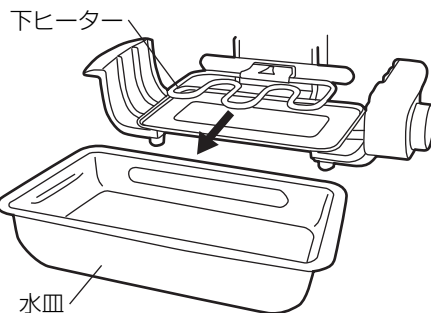
# お手入れのしかた つづき

## ■水 皿

- 水皿をかるく持ち上げて、矢印の方向へ引いて下ヒーターから引き抜きます。

### ●ご使用上の注意

- 水皿はかるく持ち上げないと引き抜きにくくなります。
- 水が入っているときは水皿をかたむけすぎると、水がこぼれる場合がありますので注意してください。
- 水皿の取り付けは、取り外しと逆の順序で取り付けます。

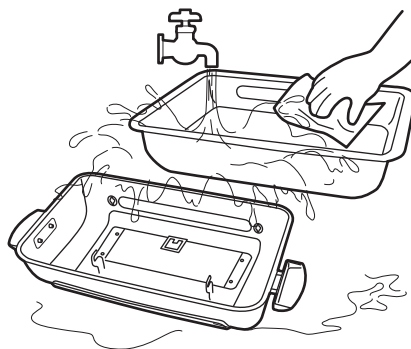


## ふた、水皿、焼き網、反射板のお手入れ ※丸洗いでできます。

- 台所用中性洗剤を薄めた水またはぬるま湯で、柔らかいスポンジを使って洗います。
- 洗剤が残らないように水で洗い流し、乾いた柔らかいふきんで十分に水分をふき取ってよく乾燥させます。

### ●ご使用上の注意

- お手入れの際は金属製（ヘラ、ピック、たわしなど）のものや、みがき粉、ナイロンたわしなどは使わないでください。傷が付いて腐食の原因になります。
- 調理物の残りや汚れが残ったまま放置しないでください。ご使用後は、必ずお手入れをしてください。調理物が残ったままで使用すると煙が多く出たり、発火の原因になります。

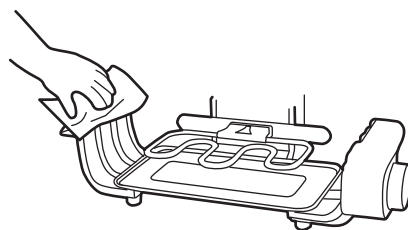


## 本体、ヒーターのお手入れ ※丸洗いでできません。

- 油汚れや調理くずなどは、ぬるま湯に浸した柔らかいふきんをかたくしぼってふき取ります。
- 落ちにくい汚れは、台所用中性洗剤を薄めた水またはぬるま湯に浸した柔らかいふきんをかたくしぼってふき、さらに乾いた柔らかいふきんで洗剤が残らないようきれいにふき取ります。

### ●ご使用上の注意

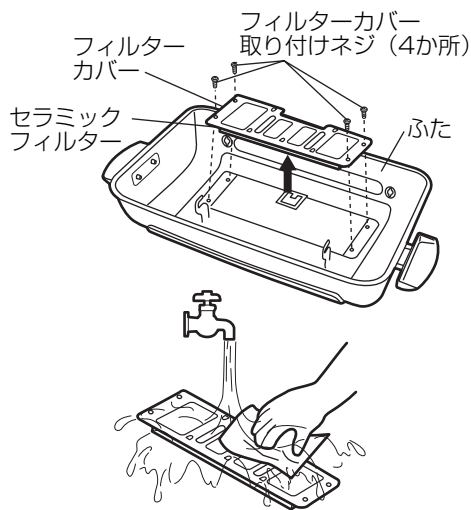
- ヒーターやヒーター周辺に付着した汚れは次に使用する際、においや煙が出る原因になりますので、ていねいにふき取ってください。
- 本体の丸洗いは絶対にしないでください。



# お手入れのしかた つづき

## セラミックフィルターのお手入れ ※丸洗いできます。

1. 反射板を外し、フィルターカバー取り付けネジ（4か所）をプラスドライバーで取り外します。
  2. フィルターカバーとセラミックフィルターは、台所用中性洗剤を薄めた水またはぬるま湯で、柔らかいスポンジを使って洗います。洗剤が残らないように水で洗い流し、乾いた柔らかいふきんで十分に水分をふき取って乾燥させます。
- フィルターカバーの取り付けは、取り外しと逆の順序でおこないます。



- ご使用上の注意
- セラミックフィルターは、かたい物でゴシゴシ洗わないでください。フィルター表面の塗装がはがれます。
  - セラミックフィルターは洗って何度でもご使用できます。
  - セラミックフィルターはフィルターカバーから取り外さないでください。屈曲によって止め金が折れて、セラミックフィルターが取り付けられなくなる原因になります。

# 保 管

保管の際は必ずお手入れをおこない、よく乾燥させてから保管します。

- お手入れした後よく乾燥させ、包装ケースに納めるか、ポリ袋をかぶせ、湿気の少ない場所に保管します。（湿ったまま保管するとカビの発生や故障の原因になります）
- 上に物を載せて保管をしないでください。変形や故障の原因になります。

## 故障かな？と思ったら 次の点検をおこなってください。

症 状	原 因	処 置
タイマーつまみを回してもヒーターが熱くならない	● 電源プラグはコンセントにしっかり差し込まれていますか？	● 電源プラグをコンセントに確実に差し込んでください。
	● 停電ではありませんか？	● 通電を確認してからご使用ください。
	● 水皿に水が入っていますか？	● 保護装置が働いています。水皿に水を入れて、約20分後に再度通電してください。

## 点検のお願い

安全に長くご愛用いただくために、日頃から点検をおこなってください。

### ★こんな症状はありませんか？

- 電源コード、プラグが異常に熱い。
- 電源コード、プラグに深い傷や変形がある。
- こげくさい臭いがする。
- コードを動かすと電源が入らないことがある。
- 器具に触れるとビリビリと電気を感じる。
- タイマーが途中で止まる。
- その他の異常や故障がある。

### ★異常があれば

## ご使用中止!!

故障や事故防止のため、タイマーを切り、コンセントから電源プラグを抜いて、必ず販売店に点検・修理をご相談ください。

- 電源プラグやコンセントにほこりやごみがたまっている。

ほこりやごみを取り除いてください。

# 仕 様

電 源	交流100V (50-60Hz共用)
消 費 電 力	1100W
製 品 寸 法 (約)	幅：46cm×奥行：30cm×高さ：21cm
焼 き 網 寸 法 (約)	たて20.5cm×よこ31.5cm
製 品 質 量 (約)	4.5kg
コ ー ド 長 (約)	1.5m
焼 き 方 式	両面焼き
焼 き 網 高 さ 調 節	反転式 (約15mm)
タ イ マ ー	電源スイッチ兼用 30分タイマー (ベル音付)
保 護 装 置	サーモスタット (過熱防止用)

## アフターサービスについて

- ①この製品は保証書が付いております。  
お買上げの際に、販売店より必ず保証欄の「お買上げ年月日」と「販売店印」の記入をお受けください。
- ②保証期間はお買上げ日より1年です。  
保証期間中の修理はお買上げの販売店にご依頼ください。保証書の記載内容により修理いたします。その他詳細は保証書をご覧ください。
- ③保証期間経過後の修理 (有料) についてはお買上げの販売店にご相談ください。
- ④この製品の補修用性能部品の保有期間は製造打ち切り後5年です。  
補修用性能部品とはその製品の機能を維持するために必要な部品です。
- ⑤アフターサービスについてご不明な場合は、本書に記載の「山善 家電お客様サービス係」へお問い合わせください。

この製品についてのお取扱い・お手入れ方法などのご相談、ご転居されたりご贈答品などで、販売店に修理のご相談ができない場合は、「山善 家電お客様サービス係」にご相談ください。

●FAXまたはEメールでのご相談も受け付けております。その際は、商品名・形名・ご相談内容・お名前・お電話番号をご記入の上、ご相談ください。

### 「山善 家電お客様サービス係」

ナビダイヤル  **0570-077-078**

※PHS、IP電話など一部の電話からのご利用はできません。  
受付時間：10：00～17：00 (土・日・祝日を除く)

●FAXでのご相談は  **0120-680-287**

●Eメールでのご相談は **info\_m@yamazen.co.jp**

### 個人情報のお取り扱いについて

株式会社 山善及びその関係会社は、お客様の個人情報やご相談内容、ご相談への対応や修理、その確認などのために利用し、その記録を残すことがあります。また、個人情報を適切に管理し、修理業務などを委託する場合や正当な理由がある場合を除き、第三者には提供しません。

※お問い合わせの際には商品名・形名をご連絡ください。

J-040416