

部品明細

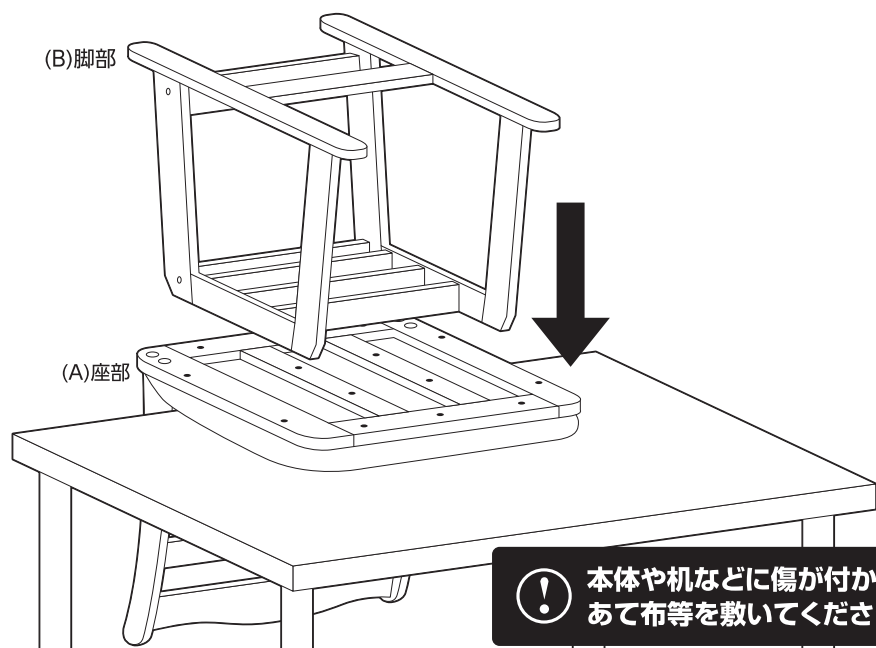
■組み立てる前に部品が揃っている事を御確認ください。

<p>(A)座部</p> <p>1</p>	<p>(B)脚部</p> <p>1</p>	<p>(C)ジョイントボルト</p> <p>4</p> <p>(D)ワッシャー ※大きく切れ目のない方がワッシャーです。</p> <p>4</p> <p>(E)スプリングワッシャー ※小さく切れ目のある方がスプリングワッシャーです。</p> <p>4</p> <p>(F)六角レンチ</p> <p>1</p>
-----------------------	-----------------------	--

組み立て方法

■各締め付け箇所は仮締めし、組み立て完成后各箇所をしっかりと締め直してください。
■電動ドライバーはご使用にならないでください。

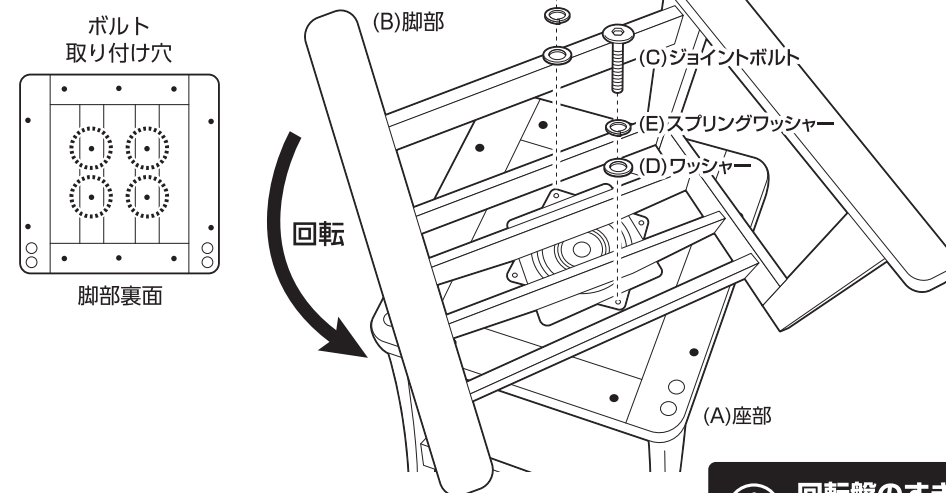
1 机などの上に座部を裏返して置き、その上に脚部を裏返して置きます。



！ 本体や机などに傷が付かないようにあて布等を敷いてください。

2 座部に脚部を固定します。ボルトは仮締めしてください。

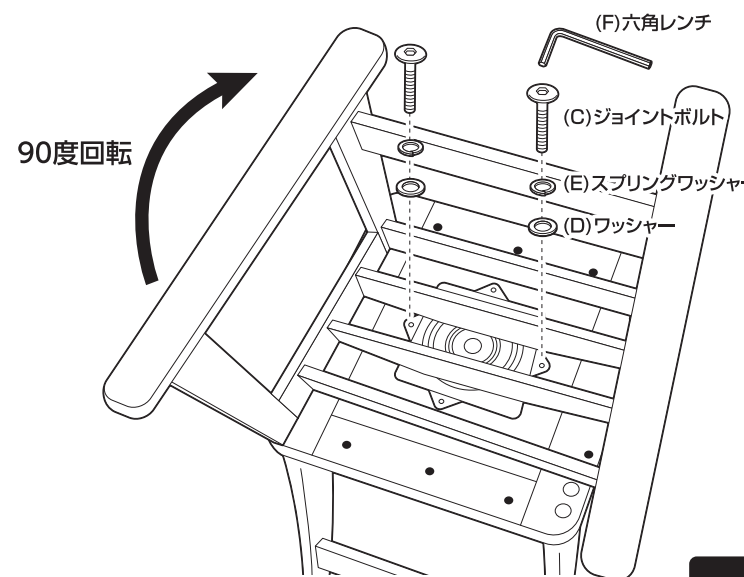
座部を押さえ、脚部を持って座部のボルトの取り付け穴と脚部回転盤の穴の位置が合うように回転させてください。



仮締め
してください

！ 回転盤のすき間に指などを入れないでください。

3 脚部を回転させ、残りの2箇所を固定します。最後にすべてのボルトを本締めし、本体を起こし直して完成です。



本締め
してください

！ 回転盤のすき間に指などを入れないでください。

取扱説明書(チェア)保存用

PGDC-100T

この度は当製品をお買い上げいただき誠にありがとうございます。ご使用前に、この取扱説明書をよくお読みの上正しくお使いください。この取扱説明書は、大切に保管し、必要なお読みください。

—ご使用上の注意—

Pタイル等の硬質なすべりやすい床面では使用しないでください。転倒してケガをする恐れがあります。
お子様が乗ったり、押したり、遊んだりしないように注意してください。事故につながる恐れがあります。
製品の上に立ったり、踏み台として使用しないでください。転倒してケガをする恐れがあります。
運搬に使用する等、用途以外の目的では使用しないでください。事故や破損につながる恐れがあります。
回転部や可動部の隙間で身体を挟み込まないように十分ご注意ください。事故につながる恐れがあります。
各部の組み立てがしっかりされていることを確認の上ご使用ください。
ロック機能がある箇所はしっかりロックされていることを確認の上ご使用ください。
畳、フローリングの部屋でご使用の場合、傷つける恐れがありますので、カーペット等を敷いてご使用ください。
当製品はご家庭でのご使用を想定して設計されております。業務用のように過酷な条件でのご使用は避けてください。

—設置場所の注意—

水平を保てる場所に設置し、ご使用ください。転倒して事故につながる恐れがあります。
直射日光が当たる場所や高温多湿の場所には設置しないでください。商品の变色、変質の原因になります。
金属部は防サビ加工をしていますが、屋外・高温多湿の場所での使用はサビが発生する恐れがあります。
ストーブ等の火気の近くには設置しないでください。本体が加熱し、火災の原因になります。

—保守・点検のお願い—

製品にグラツキ、異音、ゆるみが生じたまま使用しないでください。製品の破損や事故につながる恐れがあります。
定期的にネジ、ボルト等の締め直しを行ってください。長期使用によりゆるみが発生します。
本体上に水気のあるものをこぼしたらすばやく拭き取ってください。変形・变色やカビ発生の原因になります。
製品のお手入れは硬くしぼったタオルで拭き取ってください。著しい汚れは薄めた中性洗剤をご使用ください。アルコールや磨き粉は使用しないでください。
キャスター付商品の場合は汚れ、ゴミ等で動きが鈍くなり、床をキズつける恐れがありますので、定期的に掃除してください。
ガスシリンダーの分解・切断はしないでください。ケガをする恐れがあります。
製品の分解・改造をしないでください。破損・事故のときに補償いたしかねます。
廃棄にあたっては居住地域の処理法に基づいて行ってください。

CHAIR

© 無断複製・転載禁止 2019'03