



YAMAZEN

FUWARI HANDY FAN 充電式 スタンド付 ハンディファン YHS-B12

取扱説明書

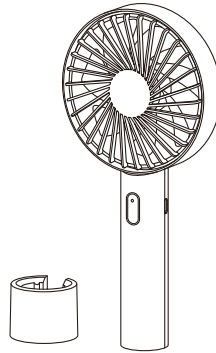
保証書付

家庭用

- 業務用としてご使用にならないでください。
- 他の用途でご使用にならないでください。思わぬ事故の原因になります。

もくじ

安全上のご注意	1~3
ご使用上の注意	4
仕様	4
各部の名称	5~6
使用前の準備	7
使いかた	8~10
運転する	8
スタンドファンとして使用する	9
ストラップを取りつける	10
お手入れと保管	11~12
製品の廃棄について	12
故障かな?と思ったら	13
アフターサービスについて	13
保証書	14~15



この商品は、海外ではご使用になれません。 FOR USE IN JAPAN ONLY

- このたびは、弊社扇風機をお買い上げいただきまして誠にありがとうございました。
- ご使用前に、この取扱説明書を必ずよくお読みになり、正しく安全にお使いください。
- お読みになったあとは、大切に保管してください。

安全上のご注意

- ※お使いになる人や他の人への危害、財産への損害を未然に防止するため、安全に関する内容を記載しています。
- 内容をよく理解して記載事項を必ずお守りください。
- ※お読みになったあとは、お使いになる方がいつでも見られる場所に必ず保管してください。



危険
誤った取り扱いをしたときに死亡または重傷を負う度合いが高いもの



警告
誤った取り扱いをしたときに死亡や重傷に結びつく可能性のあるもの



注意
誤った取り扱いをしたときに傷害または物的損害に結びつくもの

図記号の説明



禁止 (してはいけないこと) を示します。具体的な内容は、図記号の中や文章で示します。



指示する行為の強制 (必ずすること) を示します。具体的な内容は、図記号の中や文章で示します。

危険



分解、修理、改造をしない
●発熱・感電・破裂・火災の原因になります。
※修理は、お買い上げの販売店にご相談ください。



加熱したり、火の中に入れてない
●発熱・破裂・火災の原因になります。



強い衝撃を与えたり、圧力を加えない
●発熱・破裂・火災の原因になります。



USBポート、USBプラグ、本体のすき間にピンや針金など金属物や異物を入れたり、接触させない
●発熱・ショート・感電・火災の原因になります。
◎金属製のアクセサリやヘアピンなどと一緒に持ち運んだり、保管しない。



炎天下の車内、火気や熱源の近く、直射日光のあたる場所、高温になる場所に放置しない
●発熱・破裂・火災の原因になります。
◎破裂や発火したとき、延焼の原因になるのでふとんなど燃えやすいものの上に放置しない。

警告

! USBプラグは、根元まで確実に差し込む
●発熱・感電・火災の原因になります。

! USBケーブルやUSBプラグが傷んでいたたり、USBポートの差し込みがゆるいときは、使用しない
●ショート・感電・火災の原因になります。

! 可燃性ガスや引火性のもの(ガソリンやシンナーなど)がある場所で使用しない
●爆発・火災の原因になります。

! 浴室など湿気が多い場所、雨や水のかかる場所で使用しない
●ショート・感電・火災の原因になります。

! DC5V以外で充電しない
●充電できなかつたり、液漏れ・発熱・破裂・火災の原因になります。

! お子さまや取り扱いに不慣れな方だけで使用しない
乳幼児の手の届く場所で使用したり、保管しない
●けが・感電の原因になります。

! ぬれた手で操作したり、USBプラグを抜き差ししない
●ショート・感電の原因になります。

! USBケーブルやUSBプラグを傷つけたり、破損させたり、加工したり、熱器具に近づけたり、無理に曲げたり、ねじったり、引っ張ったり、たばねて使用したり、重いものをのせたり、挟み込んだりしない
●ショート・感電・火災の原因になります。
○結束バンドは必ずはずす。

! 異臭、異常、故障、破損があったり、異常に熱くなるときは、直ちに使用を中止する
●ショート・感電・火災の原因になります。
※お買い上げの販売店に点検・修理をご相談ください。

! 本製品への充電は、必ず付属のUSBケーブルを使用する
●故障・発熱・火災の原因になります。
●付属のUSBケーブルは、本製品専用です。
○他製品や市販品のUSBケーブルを使用しない。
○他製品に転用しない。

! 充電は、5℃～35℃の環境でおこなう
●発熱・破裂・火災の原因になります。
○炎天下の車内やエアコンを切った車内、火気や熱源の近くなど高温になる場所で充電しない。

警告

! 電池から液漏れしたときは、素手で液に触れない
●皮膚の炎症や失明などの原因になります。
※万一触れたときは、水でよく洗い医師にご相談ください。

! 充電中や運転中にお手入れをしない
●けが・ショート・感電・火災の原因になります。

! 水に入れたり、水をかけたり、丸洗いをしない
●ショート・感電・火災の原因になります。

注意

! 使用しないときは、USBプラグを抜く
●充放電をくりかえし、電池が劣化する原因になります。

! 次のような場所で使用しない
●変質・変形・感電・火災の原因になります。
●火気や熱源(コンロやストーブなど)の近く。
●厨房や工場など油や油煙が発生する場所。
●ほこりや金属粉の多い場所。

! 運転中は、ガードに頭髮や衣類(ひも類)を近づけない
●頭髮や衣類が巻き込まれ、破損・故障・けがの原因になります。

! 本製品をバッグなどに入れて持ち運ぶときは、十分注意する
●バッグ内のものと接触することで意図せず運転し、バッグやバッグ内のものが損傷するおそれがあります。
○大切なものと一緒に持ち運ばない。

! USBケーブルを引っ張ってUSBプラグを抜かない
●ショート・感電・火災の原因になります。
○必ずUSBプラグを持って引き抜く。

! ガードの中や可動部に指や棒などを入れない
●指を挟んだり、回転部に触れてけがの原因になります。
○特にお子さまには注意する。

! 風を長時間、身体にあてない
●健康を害する原因になります。

! ベットには使用しない
●ベットが本体やUSBケーブルを傷め、故障・感電・火災の原因になります。

! お手入れには、シンナー、ベンジン、みがき粉、たわし、化学ぞうきんなどは使用しない
●変色・変質・破損の原因になります。
○お手入れは、11～12ページの「お手入れと保管」を参照する。

ご使用上の注意

■ 本製品を接続したUSB機器の故障やデータおよびプログラムの消失などいかなる損失も保証対象外となります。
※定期的にデータおよびプログラムのバックアップをおこなってから接続してください。

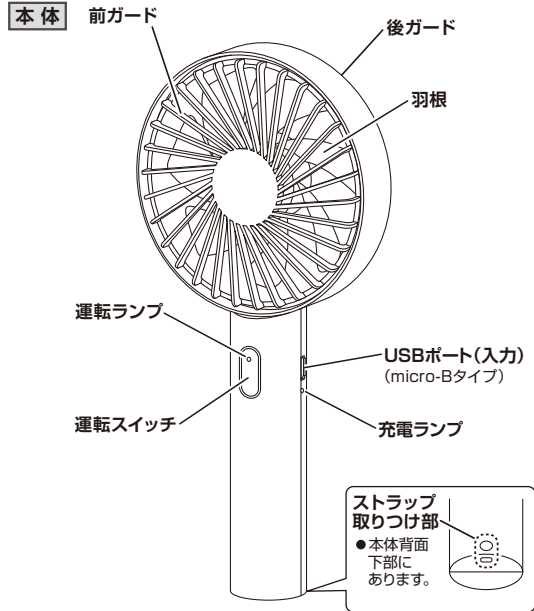
■ 本製品は医療などの人命に関わる設備や機器、航空機などの高度な信頼性を必要とする設備や機器での使用は、意図されておりません。これらの設備や機器に本製品を使用され、人身事故、火災事故、社会的な障害などが生じても、弊社ではいかなる責任も負いかねます。

仕 様

電 源	USB: DC5V 1A
内 蔵 電 池	充電式リチウムイオン電池 3.7V 1200mAh
内蔵電池の充電時間(約)	2時間 ※1
充 電 環 境 温 度(約)	5℃～35℃の範囲内
使 用 時 間(約)	弱:4.5時間 中:2.5時間 強:1.5時間 ※2
製 品 寸 法(約)	ハンディファン時 幅:98mm × 奥行:32mm × 高さ:207mm
	スタンドファン時 幅:98mm × 奥行:45mm × 高さ:210mm
製 品 質 量(約)	ハンディファン時:130g スタンドファン時:152g
USBケーブル長さ(約)	80cm
ストラップ長さ(約)	45cm
付 属 品	スタンド、USBケーブル、ストラップ

●製品の仕様や外観などは、改善などのため予告なく変更することがあります。
●※1 充電時間はDC5V 1Aで充電したときの目安です。
USBポートの規格など充電条件によってかわることがあります。
●※2 使用時間は目安です。使用条件によってかわることがあります。

各部の名称



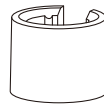
●本書は、イラストを用いて説明しています。
実際の製品とは、多少異なることがあります。

各部の名称

付属品

スタンド

- スタンドに本体を差し込んで、スタンドファンとして使用できます。
※9ページの「スタンドファンとして使用する」をご参照ください。

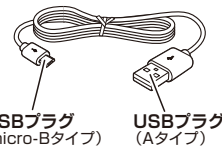


使用例



USB ケーブル

- 充電専用です。
データ通信はできません。
※本製品への充電は、必ず付属のUSBケーブルをご使用ください。

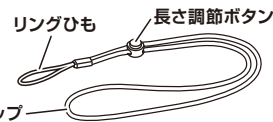


USBプラグ
(micro-Bタイプ)

USBプラグ
(Aタイプ)

ストラップ

- 本製品を首などにかけて使用するためのストラップです。
ストラップ取り付け部に取っつけます。



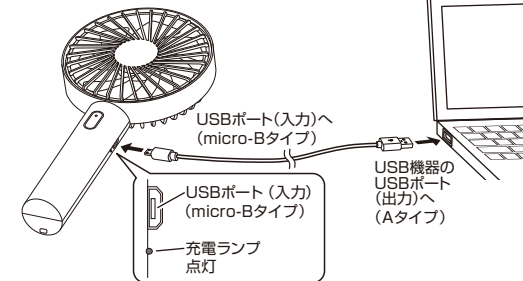
ストラップ

使用前の準備

※はじめてご使用になるときは、満充電してください。

■ 充電する

- 付属のUSBケーブルで、本体とUSB機器を接続します。
- 充電が開始され、充電ランプが点灯します。
- 充電ランプが消灯したら充電完了です。
- 充電が完了したら、USBプラグを抜きます。



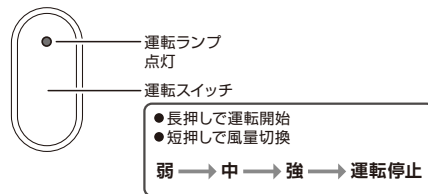
お知らせ

- 本製品の電源（入力）は、USB DC 5V 1Aです。
パソコンなど接続するUSBポートの規格によっては、充電時間が長くなる場合があります。
- USB機器と接続するときは、機器のUSBポートに直接接続します。
複数機器の同時接続、USBハブ経由の接続などは、電力不足になり充電時間が長くなったり、充電できないことがあります。
- 本製品は充電しながら運転することができますが、充電しながら運転すると風量や接続するUSBポートの規格によっては、充電時間が長くなったり充電できないことがあります。
- 充放電を繰り返すと、300回程度を目安に徐々に電池が劣化します。
これは電池の特性上のもので、ご使用上問題はありますが、満充電時の使用時間がご購入時にくらべて短くなります。

使いかた

■ 運転する

- 運転スイッチを長押しすると、運転を開始します。運転ランプが点灯します。
- 運転中に運転スイッチを押すと、風量が下図のようになります。



■ 電池の残量が無くなったときは

- 電池の残量が無くなると、運転ランプが点滅になり、運転を停止します。
- ※つけて運転するときは、充電してください。

■ ご使用上の注意

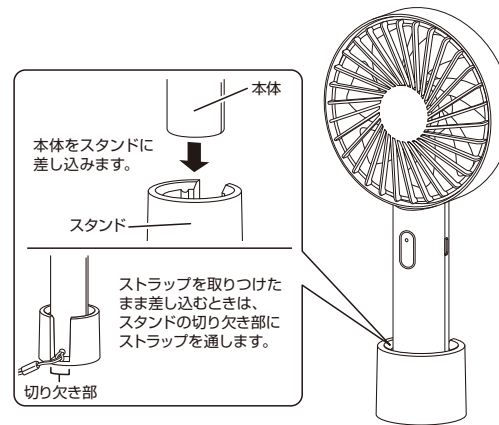
※ご使用後は、電池の残量が少ない状態で放置せず、満充電してください。
電池は使用していなくても放電するため、過放電状態となり電池の寿命が短くなる原因になります。



使いかた

■ スタンドファンとして使用する

スタンドに本体を差し込んで、スタンドファンとして使用することができます。



■ ご使用上の注意

※スタンドファンとしてご使用になるときは、安定した水平な場所に置き、倒れないようご注意ください。

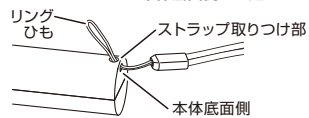
使いかた

■ ストラップを取りつける

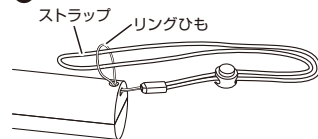
付属のストラップを取りつけて、首などにかけて使用することができます。

ストラップの取りつけかた

- 1 ストラップ取り付け部にリングひもを通します。
※リングひもは本体底面側から通してください。



- 2 リングひもにストラップを通します。

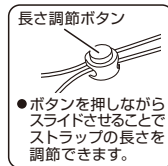


- 3 ストラップを引っ張ってリングひもを締めつけます。



ご使用上の注意

※ストラップを持って振り回さないでください。
人やものにあたって、破損・けがの原因になります。



お手入れと保管

ガードにほこりが多量に付着すると、異常音、振動、過熱の原因になりますので、こまめにお手入れをしてください。

警告

- | | |
|--|---|
| <p>充電中や運転中にお手入れをしない</p> <p>禁止 ● けが・ショート・感電・火災の原因になります。</p> | <p>水に入れたり、水をかけたり、丸洗いをしない</p> <p>水ぬれ禁止 ● ショート・感電・火災の原因になります。</p> |
|--|---|

注意

- お手入れには、シンナー、ベンジン、みがき粉、たわし、化学ぞうきんなどは使用しない
- 禁止 ● 変色・変質・破損の原因になります。

■ 本体、スタンド (丸洗いは絶対しない)

- 掃除機のソフトブラシで、ガードなどのほこりを吸い取ります。
- 乾いた柔らかいふきんで、ほこりや汚れをふき取ります。
- 落ちにくい汚れは、水やぬるま湯で薄めた食器用中性洗剤に柔らかいふきんを浸し、よくしぼってふき取ります。さらに乾いた柔らかいふきんで、洗剤が残らないようにきれいにふき取ります。

ご使用上の注意

※運転スイッチやUSBポートのほこりや汚れは、必ず乾いた柔らかいふきんでふき取ってください。

お手入れと保管

■ 保管

- 保管の前は、必ずお手入れをします。
- お手入れ後は、よく乾燥させ包装ケースに納めるかポリ袋をかぶせ、直射日光や湿気を避けて保管します。
(湿ったまま保管するとカビの発生、異臭、故障の原因になります)

ご使用上の注意

※電池は保管中も放電します。
過放電状態になるのを防止するため、定期的 (半年~1年ごと) に満充電してください。
過放電状態になると、電池の寿命が短くなる原因になります。

製品の廃棄について

■ 本製品は、充電式リチウムイオン電池を内蔵しています。

- 一般家庭ゴミとして廃棄することはできません。
廃棄された製品がゴミ収集車などで破壊され、電池のショート・破裂・火災の原因になります。
- ※製品を廃棄するときは、自治体の指導に従って廃棄してください。

故障かな?と思ったら

※お問い合わせや修理をご依頼される前に、下記をご確認ください。

症状	原因	処置またはお知らせ
運転しない	●電池の残量が無くなっていませんか?	●充電してからご使用ください。
充電しない	●USB機器の電源が切れていませんか?	●USB機器の電源を入れてください。
	●複数の機器を同時に接続していたり、USBハブを経由して接続していたり、USB機器からの電力供給が弱くないですか?	●電力不足が考えられます。本製品のみをUSB機器に直接接続するか、別のUSB機器に接続してください。
充電時間が長い	●USB機器からの電力供給が弱いのですか?	●本製品の異常ではありません。接続するUSBポートの規格によっては、電力供給が弱く充電時間が長くなる場合があります。
電池で運転できる時間が短い	●温度の低い場所で使用していませんか?	●温度の低い場所では、運転時間が短くなります。

アフターサービスについて

- この製品は、保証書がついております。お買い上げの際に、販売店より必ず保証書の「お買い上げ年月日」と「販売店印」の記入をお受けください。
- 保証期間は、お買い上げ日より1年です。保証期間中の修理は、お買い上げの販売店にご依頼ください。保証書の記載内容により修理いたします。その他詳細は、保証書をご覧ください。
- 保証期間経過後の修理（有料）については、お買い上げの販売店にご相談ください。
- サービスパーツについては、お買い上げの販売店にご相談ください。

S-200208


充電式 スタンド付 ハンディファン 保証書 持込修理

この製品についてのお取り扱い・お手入れ方法などのご相談、ご購入されたらご贈答品などで、販売店に修理のご相談ができない場合は右記までご相談ください。

●FAXまたはEメールでのご相談も受け付けております。その際は商品名・品番・ご相談内容・お名前・お電話番号をご記入のうえ、ご相談ください。

「山善 家電お客様サービス係」
0570-077-078

※PHS、IP電話など一部の電話からの利用はできません。
受付時間：10:00～17:00(土・日・祝日を除く)

・FAXでの
ご相談は  0120-680-287

・Eメールでの
ご相談は info_m@yamazen.co.jp

株式会社 **山善** 家庭機器事業部

本書は、本書記載内容で無料修理をおこなうことをお約束するものです。左記「保証期間」中に故障が発生した場合は、商品と本書をご持参ご提示のうえ、お買い上げの販売店に修理をご依頼ください。

- 所定記入欄が空欄のままですと、本書は有効とはなりません。記入のない場合は直ちにお買い上げの販売店にお申し出ください。
- 本書は再発行いたしませんので紛失しないように大切に保管してください。

<無料修理規定>

- 取扱説明書、本体添付ラベルなどの注意書に従った正常な使用状態で、保証期間内に故障した場合は、無料修理いたします。
- ご転居、ご贈答品などで修理依頼ができない場合には、左記に記載の連絡先までご相談ください。
- 保証期間内でも、次のような場合には有料修理となります。
 - (イ) 使用上の誤りや不当な修理、改造による故障及び損傷。
 - (ロ) お買い上げ後の転倒、使用場所の移動、輸送、落下などによる故障及び損傷。
 - (ハ) 火災、地震、風水害、ガス害、落雷、その他天災地変、公害や異常電圧その他外部要因による故障及び損傷。
 - (ニ) 一般家庭用以外（業務用、車両、船舶への搭載）に使用された場合の故障及び損傷。
 - (ホ) 本書のご提示がない場合。
 - (ヘ) 本書にお買い上げ年月日、お客様名、販売店名の記入のない場合、あるいは字句を書きかえられた場合。
4. 本書は日本国内においてのみ有効です。 This warranty is valid only in Japan.

※お客様にご記入いただいた個人情報（保証書控）は、保証期間内の無料修理対応及びその後の安全点検活動のために利用させていただく場合がございますのでご了承ください。

※この保証書は本書に明示した期間、条件のもとにおいて無料修理をお約束するものです。従ってこの保証書によって保証書を発行している者（保証責任者）及びそれ以外の事業者に対するお客様の法律上の権利を制限するものではありませんので、保証期間経過後の修理などについてご不明の場合は、お買い上げの販売店にお問い合わせください。

本書に記載の内容と異なる使いかたや目的で使用されますと、保証の対象外となります。また、生じた損害についても弊社は一切責任を負いません。