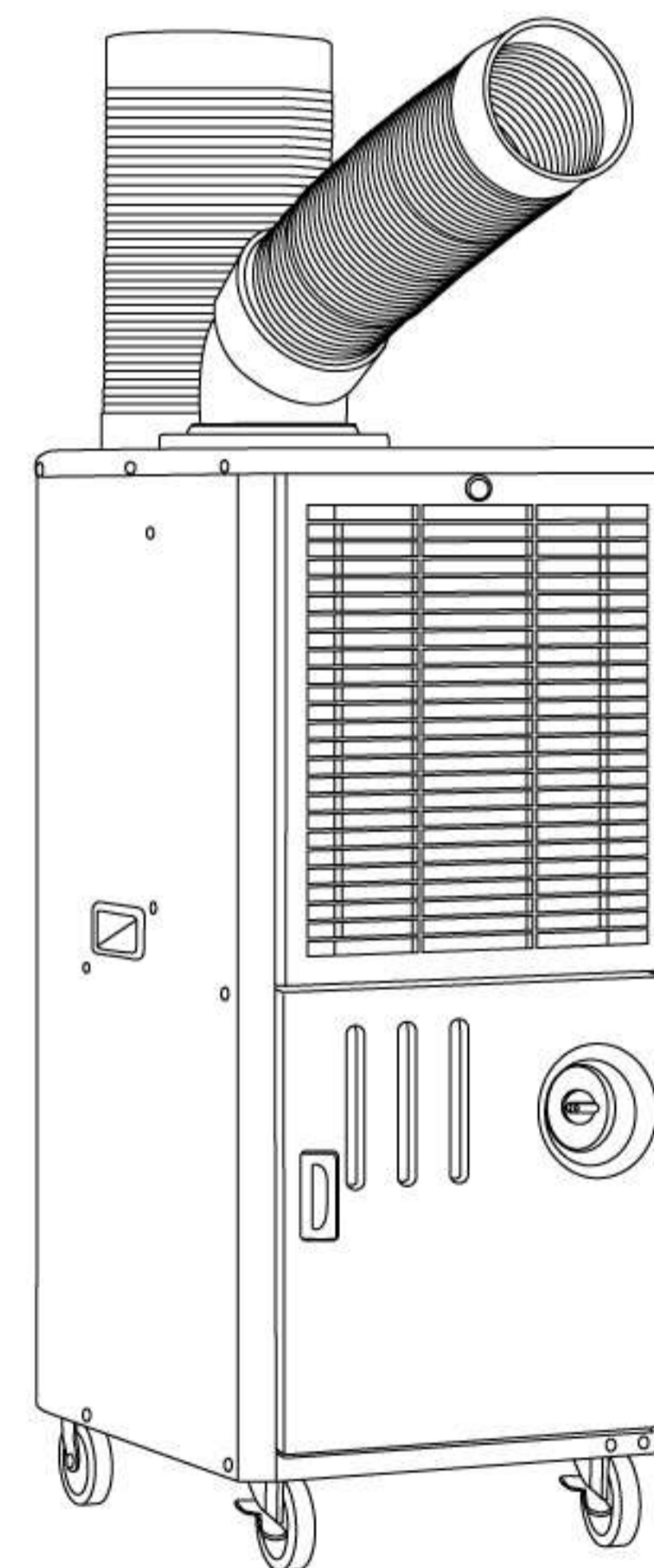




排熱ダクト付 スポットエアコン

型式 YS-402D

取扱説明書



このたびは弊社「排熱ダクト付スポットエアコン YS-402D」をお買い上げ頂きまして誠にありがとうございます。
ご使用前に必ず取扱説明書をお読みください。なお、この取扱説明書は大切に保管してください。

発売元：  株式会社 **山善** 家庭機器事業部
〒550-8660 大阪市西区立売堀2-3-16

この商品についてのお取扱い・お手入れ方法などのご相談、
ご転居されたりご贈答品などで、販売店に修理のご相談が
できない場合は、「お客様相談窓口」にご相談ください。

お客様相談窓口 TEL 026-242-3516

受付時間 10:00~12:00 13:00~17:00(土・日・祝日を除く)

※お問い合わせの際には商品名・型番をご連絡ください。

個人情報のお取り扱いについて
株式会社 山善 及びその関係会社は、お客様の
個人情報やご相談内容を、ご相談への対応や
修理、その確認などのために利用し、その記録を
残すことがあります。また個人情報を適切に
管理し、修理業務などを委託する場合や正当な
理由がある場合を除き、第三者には提供しません。

【本体の設置】

注意

- ◆フィルターの前面、冷風ダクトの吹き出し方向に障害物を置かないでください。
- ◆塩酸・硫酸等著しく金属を腐食させるガスや蒸気が存在する場所に設置しないでください。ガス漏れや、性能を低下させる恐れがあります。

○前フィルター・後フィルター・冷風ダクトの吹き出し口から30～40cm以上離して設置してください。(右図参照)

【お手入れと保管】

注意

- ◆フィルターのお掃除はこまめに行ってください。フィルターが汚れていると本体内部が結露し、故障の原因となります。

- フィルターは、ホコリを掃除機等で吸い取り、水洗いをして完全に乾かしてからご使用ください。
- 前フィルター、後フィルターの両方をお掃除してください。
- ドレンタンク内の水を捨てて、中を乾燥させてホコリなどが溜まらないように保管してください。
- 本体を横にして保管しないでください。

※注意
シンナー・ベンジン・薬品・みがき粉等をご使用になると、塗装面を傷めたり、故障の原因になります。

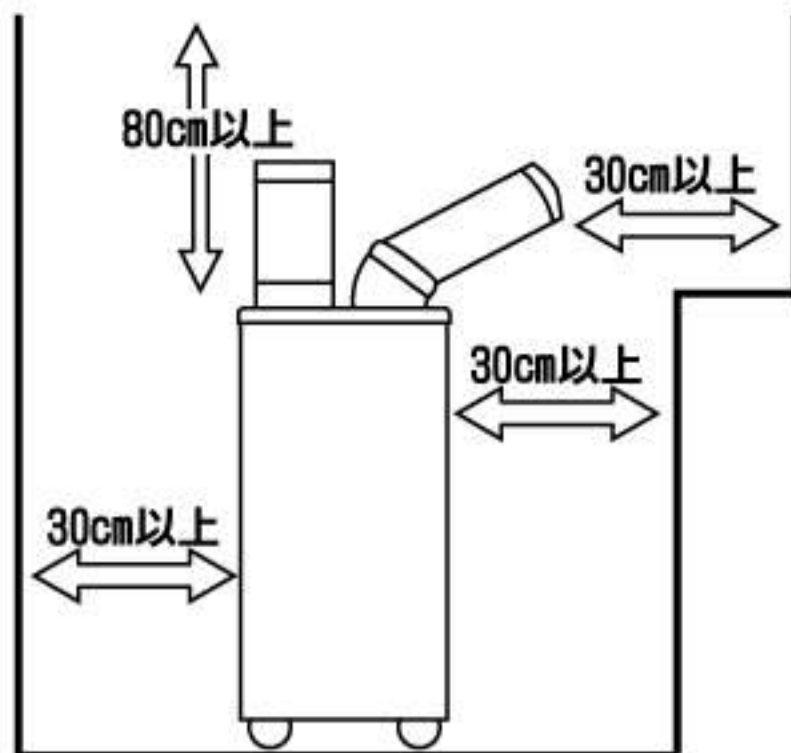
【保守と点検】

- ネジ等のゆるみがないか確認し、ゆるみがある場合は締め直してください。
- ご使用後は、乾いた布等で汚れを拭き取ってください。みがき粉、ガソリン、ベンジン等での清掃は、本体を傷める恐れがありますので、避けてください。
- 本機は、お子様の手の届かない所に保管し、湿度の高い所、雨のかかる所、直射日光の当たる所は避けてください。

※注意
保守、点検、部品交換等の際は、必ず電源プラグを電源から抜いて行ってください。

【故障の原因と対策】

故障の種類	原因	対策
運転しない	電源プラグが外れている。	電源プラグをコンセントに差し込んでください。
冷えない	オーバーロードリレーが作動している。	スイッチを「切」にして3分以上時間をおいてから再起動してください。
	前フィルター、冷風吹き出し口、排熱口が障害物でふさがれている。	障害物を取り除いてください。
	フィルターが汚れている。	フィルターのお掃除をしてください。
	ドライヤー部が汚れている。	フィルターを外し、エアコンクリーナー等でドライヤーをきれいにする。
水が漏れる	周囲の温度が25℃以下、45℃以上になっている。	25℃～45℃以内でご使用ください。
	ドレン口が詰まっている。	ドレン口をお掃除してください。
	ドレンタンクが正しくセットされていない。	ドレンタンクを正しくセットしてください。
	フィルターが汚れている。	フィルターをお掃除してください。
	ドライヤー部が汚れている。	フィルターを外し、エアコンクリーナー等でドライヤーをきれいにする。
霜が付く	ドレンタンクが満水になっている。	水を捨ててください。
	フィルターやフィルターカバーが障害物でふさがれている。	障害物を取り除いてください。
	周囲の温度が25℃以下になっている。	25℃以上でご使用ください。
	ドライヤー部が汚れている。	フィルターを外し、エアコンクリーナー等でドライヤーをきれいにする。



○警告

	火気に近づけないこと。本体の変形によりショートする恐れがあります。		電気工事は必ず電気工士が行うこと。電気設備基準や内線規定に従って安全・確実に行うこと。誤った電気工事は火災、感電の原因になります。
	冷風口・排熱口には指や手を入れないこと。		船舶・車両等の空調用としては使用しないでください。水漏れ・漏電の原因になります。
	電源プラグを抜く時は、コードをもたずに必ず先端の電源プラグを持って引き抜くこと。電源プラグがいたんでいる時は使用しないでください。コードに傷がつき火災、感電の恐れがあります。		長時間ご使用にならない時は、電源プラグをコンセントから抜くこと。絶縁劣化による火災、感電の恐れがあります。
	アルミニウム・亜鉛・マグネシウム・チタンなどの爆発性粉塵、ガス蒸気等の近くでは使用しないでください。		ご使用中に異常(回転停止・異常音・異常振動・異臭)等が発生した時は直ちに使用をやめ電源プラグをコンセントから抜いてください。火災感電の恐れがあります。
	運転可能条件の範囲内で使用すること。感電・火災・故障の原因になります。25℃～45℃以内でご使用ください。		運転時は、キャスターのストッパーをONにして本体が動かないように固定すること。本体が不用意に動くと、ケガや事故の原因になります。
	健康を害する恐れがありますので冷風に長時間、体をあてないでください。		お手入れの際は、必ず電源プラグをコンセントから抜くこと。感電やケガをすることがあります。
	アースは確実に取り付け、漏電ブレーカー(別売市販品)を使用してください。		屋外、屋内での水のかかる場所では使用しないでください。

【仕様】

型 式	YS-402D			
電 源 (V)	単相AC100			
周 波 数 (Hz)	50		60	
強 / 弱	強	弱	強	弱
冷 房 能 力 (kW)	2.2		2.5	
定 格 電 流 (A)	10.0	9.5	11.0	10.0
消 費 電 力 (W)	870	840	1070	985
力 率 (%)	90			
圧 縮 機	全閉型ロータリー			
除湿水の処理方法	20リットルドレン用ポリタンク			
圧縮機保護装置	オーバーロードリレー			
送風機モーター保護装置	サーマルプロテクター			
ス イ ッ チ	ロータリー式 切・弱・強			
外形寸法(mm)ダクト含まず	幅400×奥行470×高さ885			
電 源 コ ー ド	約1m80cm			
質 量	約43kg			
冷 媒	HFC R407C			
冷 媒 封 入 量	580g			
使 用 環 境	25℃～45℃(対人用)			

※冷房能力及び、電気特性は室温35℃相対湿度60%の条件で運転したときの値です。

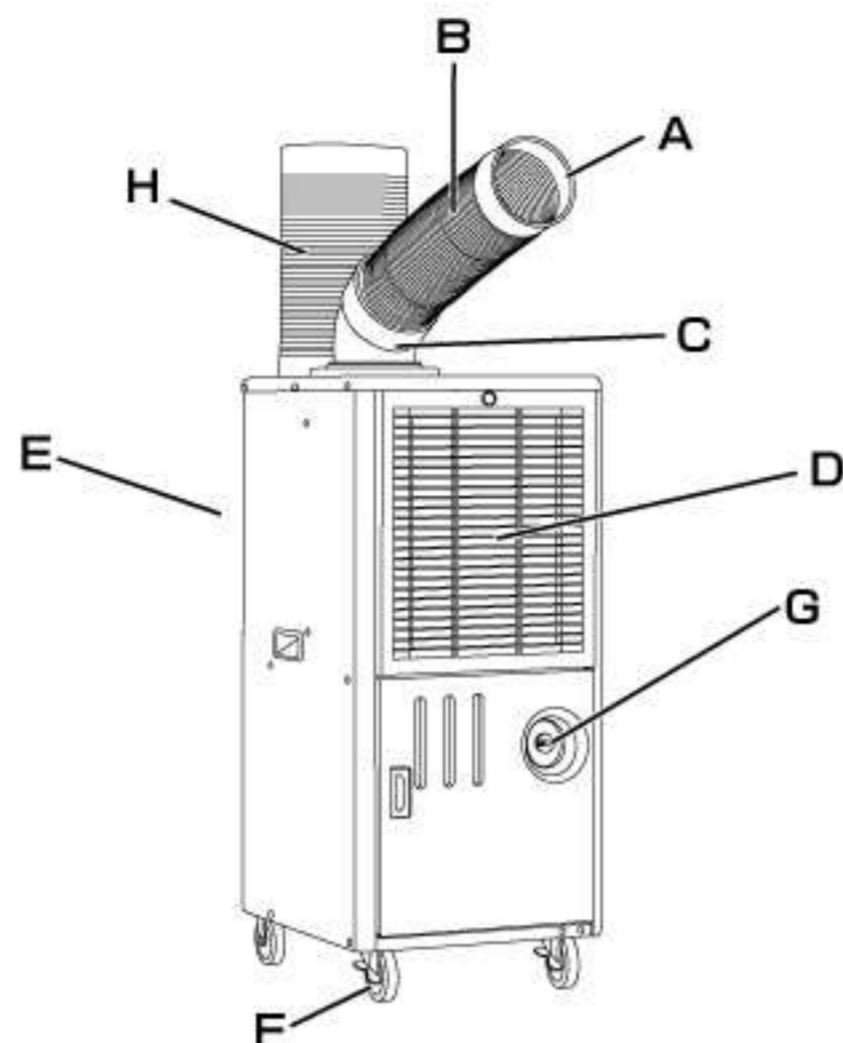
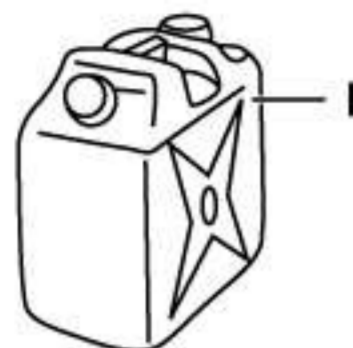
【付属品】

ドレンホース 1本



【各部の名称】

- A. ダクトキャップ
- B. 冷風ダクト
- C. ダクト用エルボ
- D. 前フィルター
- E. 後フィルター
- F. キャスター
- G. 運転切替スイッチ
- H. 排熱ダクト
- I. ドレンタンク(20L)



【取り付け方】

- 《1》 ダクトの取り付け方
ダクト用エルボを本体上部にあてがい「カチン」と音がするまで確実に押し込んでください。

※注意

- ◆一度装着したエルボは取り外しできません。
- ◆冷風ダクトの吹き出し口を塞いだり物を入れたりしないでください。

- 《2》 冷風ダクトの取り付け方
ダクト用エルボの凹部と冷風ダクトの凸部を合わせて右側に止まるまで回すと取り付けられます。



【本体と電源の接続】

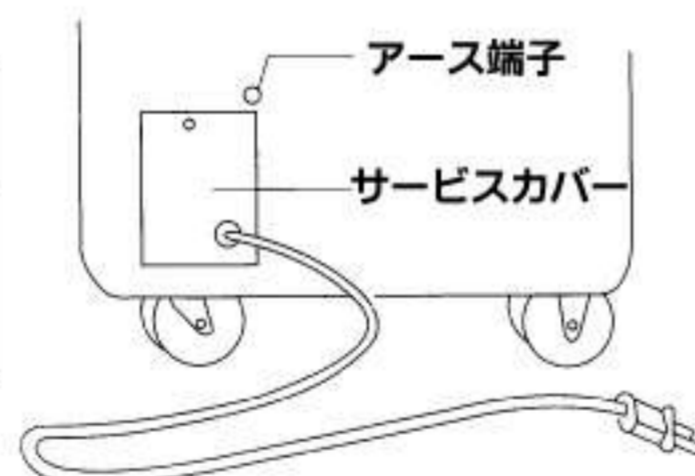
- 《1》 電源は、直接コンセントよりおとりください。

⚠ 注意

- ◆電力は直接取るのが望ましいのですが、やむを得ず延長コードをご使用になる場合は、下記の表に従ってご使用ください。
- ◆延長コードが細かったり、長すぎたりしますと電圧降下により冷風が出ないことや本体破損の原因となります。

電線の長さ	公称断面積
8m以内	2.0mm ²
14m以内	3.5mm ²
22m以内	5.5mm ²

- 《2》 サービスカバーの斜め横のアース端子にアース線を取り付けてください。



○労働安全衛生規則第333条・第334条および電気設備の技術基準により、漏電ブレーカーの取り付け・アースの接地が義務づけられています。

『漏電ブレーカーは15A、30mA、動作時間0.1sec以内の物をご使用ください。』

【操作方法】

⚠ 注意

- ◆本機は、周囲の温度が25℃以上45℃以下の環境でお使いください。25℃以下でご使用になられると、本体内部が結露し、本体破損の原因となります。



- 運転方法と風量調節
ドレンタンクの横にある運転切り替えスイッチの「切」「弱」「強」の操作で運転が開始されます。

※注意

- ◆スイッチを「切」にした直後は、3分以上お待ちになってから運転を行ってください。保護装置が働き、運転しない場合があります。

○圧縮機用オーバーロードリレー

- ◆電圧の低下などによる過電流や異常過熱から圧縮機を保護する為にオーバーロードリレーが作動します。

※注意

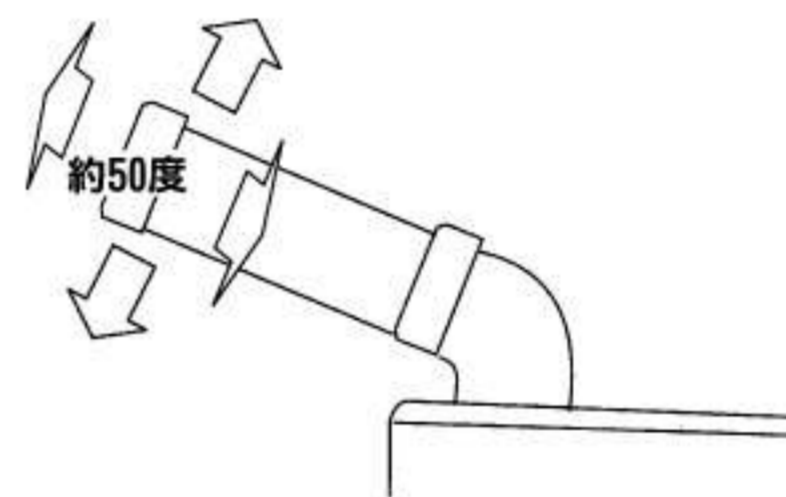
- ◆オーバーロードリレーが頻繁に作動する場合は、原因を取り除いてからご使用ください。

○風向き調節

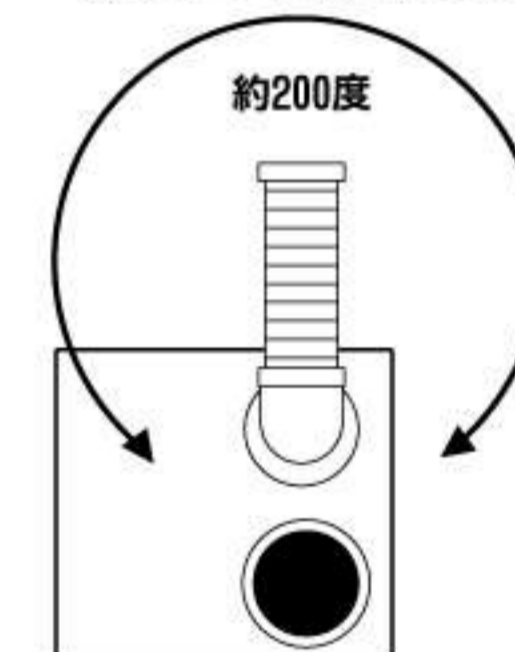
- ◆冷風ダクトは、お好みの方向に動かさめますので、調節してご使用ください。

○操作範囲

- ◆冷風ダクト用エルボは横方向で約200度回転します。
- ◆冷風ダクトは上下・左右で約100度動かすことができます。



(排熱ダクト取り付け時)



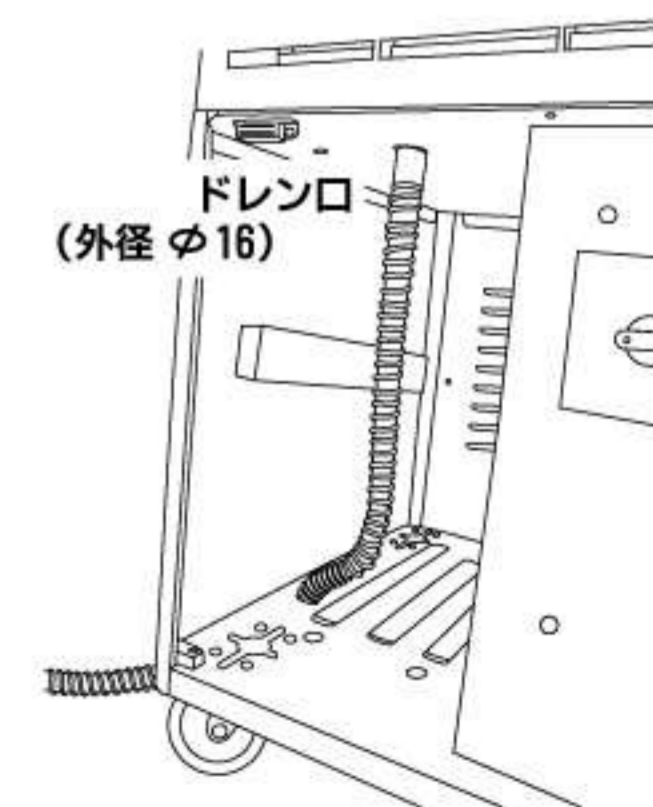
【ドレンタンク】

- 除湿した水はドレンタンクに溜まります。
ドレンタンクの容量は20Lです。
ドレンタンクは、手前に引き、持ち上げると本体から取り外せます。

- 除湿した水はドレンホースを使って排出ができます。
付属のドレンホースをドレン口に差し込み、除湿した水をタンクを使わずに直接排出できます。



※注意



- ◆除湿した水は満水になると漏れ出しますので、早めに除湿した水を捨ててください。
- ◆除湿した水の量はドレンタンクで確認してください。
- ◆本機を移動させる際には、水を捨ててから移動させてください。











【安全上のご注意】

- ご使用になる前に安全上の注意をよくお読みになり正しくお使いください。
- ここに示した注意事項は、守らないと人身事故や家財の損害に結びつく重大な内容を記載していますので必ず守ってください。
- お読みになった後は、お使いになる方がいつでも見られる場所に保管してください。
- 表示と意味について

表示		表示の意味
	警告	誤った取り扱いをすると、人が死亡または重傷を負う危険性が想定される内容を示しています。
	注意	誤った取り扱いをすると、人が傷害を負ったり、物的損害の発生が想定される内容を示しています。

図記号の例		図記号の意味
	分解禁止	⊙の記号は、禁止の行為を示します。(してはいけないこと) 具体的な禁止内容は、文章や絵で示します。 左図の場合は、「分解禁止」を示しています。
	電源プラグを抜く	●の記号は、行為を強制したり指示する内容を示しています。 具体的な強制内容は、文章や絵で示します。 左図の場合は、「電源プラグをコンセントから抜く」ことを示しています。

○警告

	絶対に改造はしない。火災・感電・ケガの恐れがあります。		電源は、交流100Vを使うこと。交流100V以外の電源を使うと、火災・感電の恐れがあります。
	修理技術者以外の方は、分解・修理をしない。火災・感電・ケガの恐れがあります。修理はお買い上げの販売店またはお客様相談窓口にご連絡ください。		お手入れ、取付の時は、電源プラグをコンセントから抜くこと。ぬれた手で抜き差ししないでください。感電の恐れがあります。
	灯油、ガソリン、ベンジン、シンナー、塗料等や、その他引火性のもの、爆発の恐れのあるものの近くでは使用しないこと。爆発、火災の原因になります。		電源プラグのほこりなどは定期的に乾いた布でふき取るようにする。プラグにほこりがたまると、湿気等で絶縁不良となり、火災の原因になります。
	定格15A以上のコンセントを単独で使用する。他の器具と併用すると、分岐コンセントが異常発熱し発火することがあります。		電気部品は水や洗剤をかけた後、吹き付けたりしないこと。漏電により、火災・感電の恐れがあります。

【廃棄方法】

本製品は、フロンガスが使用されており、フロン回収破壊法における第一種特定製品として扱われます。製品を廃棄するときは、下記にご注意ください。

- ・この製品は、特定家庭用機器再商品化法（家電リサイクル法）の適用製品ではありません。

廃棄する場合は、使用者ご自身の負担により、専門の回収業者（登録制）に委託し、適切に処理してください。廃棄についてご不明な点は、各地方自治体の窓口を確認をお願いいたします。