

2回目以降の種まきの準備と栽培

お願い

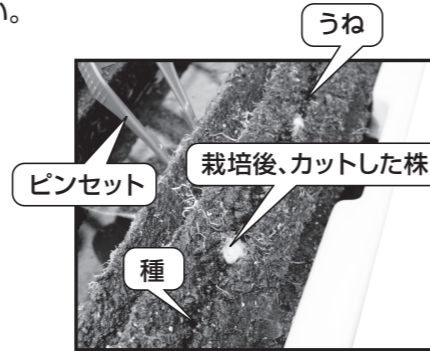
栽培終了ごとに上ケースを外して、エクセル培地や給水マットの不要な根や切り株などは、できるだけ丁寧に取り除きますが、その際、上ケースからエクセル培地を外すと損傷する恐れがありますので、絶対に外さないでください。同時に下ケースも水洗いしてください。

★エクセル培地に残っている根や切り株を枯らすために、上ケースに載せたまま1週間ほど日光に当てて乾かしてください。

- 種まきする前に、栽培した株と株の間をピンセットで少しほぐしてから、前回と同じ要領で種まきをします。

(種まきしてから約10日が過ぎても発芽しない場合は、再度、種まきするか、種を交換してまきなおしてください。)

- 前回と同様に、施肥と間引き作業を繰り返しながら、大きく育った物から順次収穫します。



エクセル培地について

- 交換時期の目安: 栽培を3~4回行うと、培地の中に多くの根が残り、培地も傷むので交換をお勧めします。(交換用エクセル培地 YVP-16KB)
- 使用済みのエクセル培地は、ピートモスが主材料なので可燃ゴミとして処分できます。(処分については各自治体の決まりに従ってください。)
- エクセル培地は天然素材を使用していますので、外観が均一ではありませんが、生育には支障ありません。

[MEMO]

《お客様相談窓口》

株式会社 山善 〒550-8660 大阪市西区立売堀3-2-5

 **0120-069-060** (通話無料のフリーダイヤル)

●受付時間/月曜日~金曜日午前9:00~午後5:30(土・日曜日・祝日はお休みさせていただきます。)

野菜栽培キット YVP-40・野菜栽培セット YVP-40T 「畑deおやさい」取扱説明書

この度は、「畑deおやさい」をお買い上げいただきまして、誠に有難うございます。

- ご使用前に、取扱説明書をお読みの上、正しくお使いください。
- お読みになった後は大切に保管して必要な時にお読みください。



取扱説明書 目次

- 仕様 1
- 安全上のご注意 2
- ご注意とお願い 2
- 各部の名称と本器の設置 2
- 作業手順 2
- 栽培方法 3
- 収穫作業 3
- 2回目以降の種まきの準備と栽培 4
- エクセル培地について 4

仕様

機種名	YVP-40	YVP-40T
商品名	野菜栽培キット	野菜栽培セット
愛称	畑deおやさい	畑deおやさい
栽培用培地	エクセル培地2個	エクセル培地4個(交換用2個含む)
培地の大きさ	25×16×3(cm)	25×16×3(cm)
培地の寿命	約1年	約1年
本体の大きさ	幅39.5×奥行32.5×高さ9(cm)	幅39.5×奥行32.5×高さ9(cm)
受け皿貯水量	約3.2リットル	約3.2リットル
質量	約1.2kg	約1.8kg
付属品	ピンセット1本	ピンセット1本、ハイポネックス原液1本、種3袋

安全上のご注意

安全にお使いいただくために、必ずお守りください。



禁止

損傷や破損の恐れがあります。

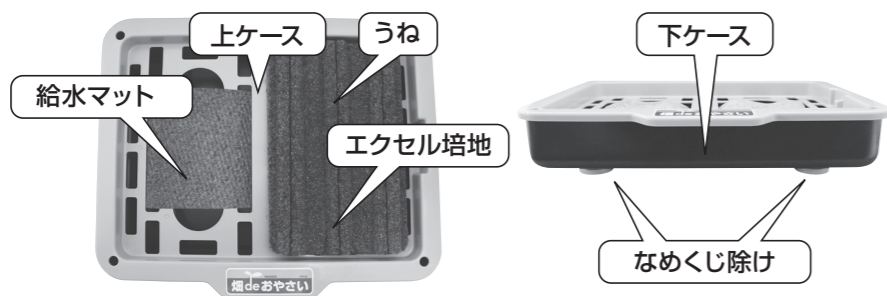
- 本器に重い物をのせたり、乱暴な扱いをしたりしないでください。
- シンナー、ベンジン等でのお手入れは、絶対にしないでください。
- 本器を火気の近くに置かないでください。
- 古くなった株や傷んだ株は引き抜かず、必ず株元からハサミで切り取ってください。

ご注意とお願い

上手に栽培するために、必ずお守りください。

- 野菜栽培キット(YVP-40)には種は入っておりません。種は市販の種をお買い求めください。
- 野菜やハーブは多くの種類があり、種類によって種まきの適期が異なります。種袋に記載されている適期を必ずお守りください。
- また、余った種は乾燥剤とともに冷蔵庫で正しく保存すれば、多くの種類は1~2年使えます。
- 本器は、小松菜・リーフレタス・葉ネギ・サラダ菜・シュンギク・ミニチンゲンサイ・サラダ水菜・三つ葉など、葉菜類の栽培に適しています。
- 適応ハーブには、バジル・ルッコラ・イタリアンパセリ・カモミール・コリアンダー・ウォータークレスなどがあります。

各部の名称と本器の設置



本器の設置場所

野菜の栽培は、できるだけ日当たりがよい平坦な場所をお選びください。日当たりがよいと、生育が速く栄養価の高い野菜が育ちますが、日当たりが悪いと、徒長するなど生育が劣る原因になります。

栽培方法

容器の中に日光が当たると、緑藻(藻類)が発生しますが問題ありません。



追肥と給水の目安

※野菜栽培セット(YVP-40T)をご購入の方は付属の液肥(ハイポネックス原液)をご使用ください。



発芽して双葉が出揃った頃(約2週間後)に、下ケースの水を捨てた後、1000倍に希釈した液肥(約3リットル)を給水口から入れます。



本葉が3~4枚に育ったら、下ケースの貯水量が少なくなった時、2週間毎に3リットルを目安に1000倍に希釈した液肥を給水を兼ねて灌水します。



その後は、生育を見ながら10日~15日を目安に、500倍に希釈した液肥を、1~2週間毎に3リットルを目安に収穫が終わるまで給水を兼ねて灌水します。



ポイント

- 下ケースの貯水量が少なくなったら、随時、水道水を十分に補給してください。
- 市販されている化成肥料は、季節や栽培条件により効果が不安定になりやすいので、液肥のご使用をお勧めします。

お勧めする液肥: 原液タイプでチッソ(N)6%、リンサン(P)10%、カリ(K)5%が目安です。

間引き作業は大切

間引きの目的…苗に太陽の光をしっかりと与え、丈夫な野菜を育てるための重要な作業です。生長に応じて込み合った部分の苗をハサミなどでカットして、葉がふれあわない程度にします。カットした野菜は、間引き菜としてサラダなどにご利用ください。

作業手順

1

なめくじ除けを下ケースの4箇所にはめ込みます。(図1)
(なめくじ除けは奥まできちんとはめ込んでください。)

2

上ケースの所定場所に2枚の給水マット(不織布)を、両端が均等に垂れるようにセットして、下ケースの上に乗せます。(図2)

3

エクセル培地2個を、給水マットの上にセットします。

4

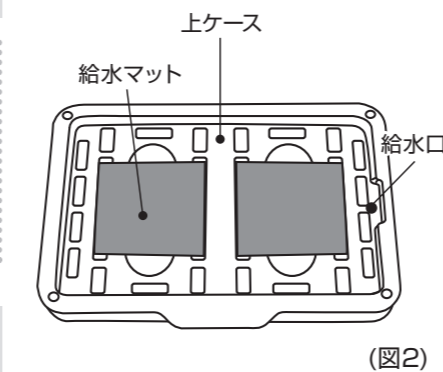
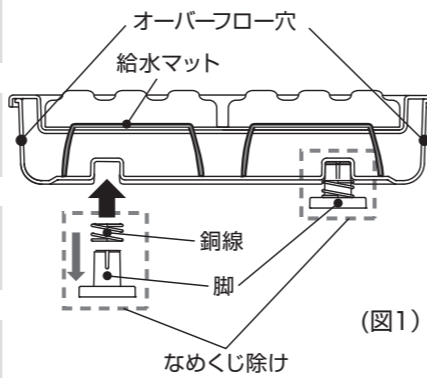
お好みの野菜やハーブの種をうねにまきます。

ポイント

- ※エクセル培地を軽く水で湿らすと、種まきがしやすくなります。
- ※種まきは、付属のピンセットを用いて2~3cm間隔に3~6粒をまいた後、種をピンセット等でしっかり押さえます。押さえが不足の場合は根が浮きます。
- ※草丈が高くなる種類の種を、中央部にまくことをお勧めします。
- ※1つのうねに1種類をまくことをお勧めします。

5

設置後に、横のオーバーフロー穴から水が流れ出るまで、給水口から水道水を入れます。種に水がかかると動くので注意してください。



収穫作業

作物により収穫方法が異なります。下記をご参照下さい。

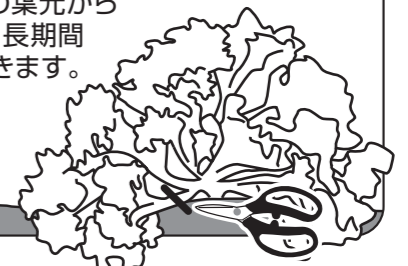
小松菜、ミニチンゲンサイなど

収穫は、必ず株元をハサミでカットして収穫してください。



リーフレタス、サラダ水菜、サラダ菜、三つ葉、葉ネギなど

大きくなった外側の葉元から順次に摘み取ると、長期間収穫することができます。



シュンギク、ハーブ類など

枝先や葉を摘み取りながら収穫すると、わき芽が伸び、長期間収穫することができます。



ポイント

- 病気の株は、他の植物に感染する恐れがありますから、早めに株元からハサミで除去してください。
- 飛来する害虫を見つけたら捕殺して、市販の防虫ネットなどで囲いをしてください。
- 古くなった株は引き抜かず、必ず株元からハサミでカットして栽培を終了してください。(栽培終了の目安は品種によって異なります。)