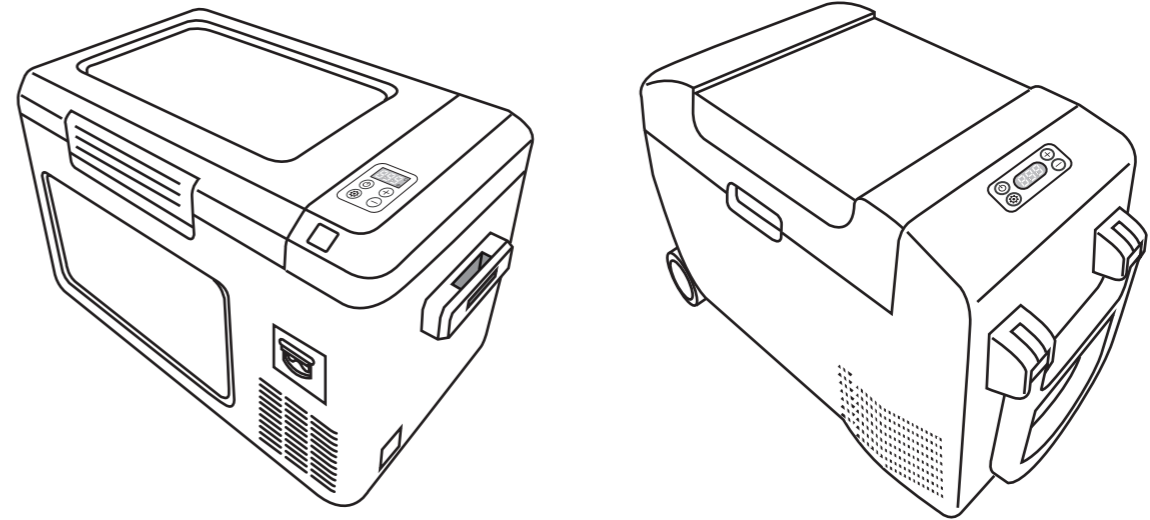




取扱説明書

保証書付

AC/DC 2WAY 冷凍冷蔵庫 YFR-C25/YFR-C35



もくじ

安全上のご注意	1	お手入れの仕方	15
使用上のご注意	3	仕様	16
セット内容	4	故障かな?と思ったら	17
設置	5	エラーメッセージについて	19
各部の名称	6	アフターサービスについて	20
使用方法	8	保証書	裏表紙



随時情報を更新中!

最新情報はオリジナルブランドページ

YAMAZEN BOOKを
チェック!

この製品は、海外ではご使用になれません。
FOR USE IN JAPAN ONLY.



警告

●ペースメーカーなど医用電気器機を体内に装着されている方は、医師と相談してください。
本製品の動作がペースメーカーなどに影響を与えることがあります。

不適切な取り扱いは事故につながりますので、初めてご使用の際は必ずこの「取扱説明書」をお読みいただき、適切な取り扱いをお願いいたします。本取扱説明書は大切に保管してください。

安全上のご注意

ご使用前に「安全上のご注意」をよくお読みのうえ、必ずお守りください。

※ここに示した項目は、製品を安全に正しくお使い頂き、お使いになる人や他の人々への危害や財産への損害を未然に防止するためのものです。また、危害や損害の大きさと切迫の程度を明示するために、誤った取扱いをすると生じることが想定される内容を、「警告」「注意」の2つに区分しています。いずれも安全に関する重要な内容ですので、必ず守ってください。

警告 この表示を無視して、誤った取扱いをすると、死亡又は重傷を負うことが想定される内容を示しています。

注意 この表示を無視して、誤った取扱いをすると、軽傷や物的損害の発生が想定される内容を示しています。

絵表示の例

○記号は禁止「してはいけないこと」を表示しています。図の中や近くに具体的な禁止内容（左図の場合は分解禁止）が描かれています。

●記号は強制「しなければいけないこと」を表示しています。図の中に具体的な禁止内容（左図の場合は電源プラグをコンセントから抜いてください）が描かれています。

※お読みになった後は、お使いになる方がいつでも見られるところに必ず保管してください。

警告	
<p>指示に従う</p> <ul style="list-style-type: none"> ● 電源プラグ、シガープラグのホコリは定期的に取りってください ホコリがたまると、湿気などで絶縁不良になり、火災・感電の原因になります。 	<p>禁止</p> <ul style="list-style-type: none"> ● 指定の電源以外では使わない ● 海外で使用しない 交流100V、直流12Vまたは24Vの電源以外は使用しないでください。火災・感電の原因になります。また、本機は日本国内専用です。船舶の電源や発電機、電圧の異なる海外での電源では使用しないでください。
<p>指示に従う</p> <ul style="list-style-type: none"> ● 電源プラグはコンセントの奥まで確実に差し込んでください ● シガープラグはシガーソケットの奥まで確実に差し込んでください <p>ショートによる火災・感電の原因になります。</p>	<p>濡れ手禁止</p> <ul style="list-style-type: none"> ● ぬれた手で電源コードのプラグやACアダプター差し込みプラグ、ACアダプターの本体差し込みプラグの抜き差しをしない ● ぬれた手でシガープラグや本体差し込みプラグの抜き差しをしない 感電・やけど・けがの原因になります。
<p>プラグを抜く</p> <ul style="list-style-type: none"> ● 使用後は、必ず電源コードのプラグをコンセントから抜き、ACアダプターの本体差し込みプラグを本体から抜いてください 感電やけがの原因になります。 	
<p>禁止</p> <ul style="list-style-type: none"> ● コンセントや延長コードなどの定格を超える使いかたをしない 火災の原因になります。 	<p>禁止</p> <ul style="list-style-type: none"> ● 子供だけで使わせたり、幼児の手の届くところで使わない やけど、感電、けがをするおそれがあります。

警告		注意	
<p>禁止</p> <ul style="list-style-type: none"> ● 電源コードやACアダプター、シガーソケット用コードが傷んだり、コンセントの差し込みがゆるいときは使わない ショートによる火災・感電の原因になります。電源コードやACアダプター、シガーソケット用コードが破損したときは、山善サポートセンターまでお問い合わせください。 		<p>禁止</p> <ul style="list-style-type: none"> ● 医薬品・検査試料・美術品・学術資料の保存など、業務用・特殊用途に使用しない 保存品の劣化の原因になります。温度管理の厳しいものは保管できません 	
<p>禁止</p> <ul style="list-style-type: none"> ● 可燃性のスプレーを近くで使用しない ● 引火性のあるもののそばで使用しない ● 庫内に引火性のあるものを入れない 引火・爆発の原因になります。 		<p>指示に従う</p> <ul style="list-style-type: none"> ● 設置するときは、通気口の周囲にスペースを空ける 火災の原因になります。また、冷却性能が低下して、庫内の保存物が腐敗するおそれがあります。 	
<p>禁止</p> <ul style="list-style-type: none"> ● 通気口やすき間から金属などの異物を入れない 火災や感電の原因になります。 		<p>指示に従う</p> <ul style="list-style-type: none"> ● 車内での使用時は水平で安定して、運転に支障をきたさない場所に設置する けがや事故の原因になります。 	
<p>水ぬれ禁止</p> <ul style="list-style-type: none"> ● 水まわり、風呂場など湿気のある場所では絶対に使用しない ● 本体を水につけたり、水をかけたりしない 火災や感電の原因になります。 		<p>禁止</p> <ul style="list-style-type: none"> ● ふたを開閉するときは、手をはさまないように注意する けがをするおそれがあります。走行中の車内や強風下ではふたを開閉しないでください。 	
<p>分解禁止</p> <ul style="list-style-type: none"> ● 分解・修理・改造しない 火災・感電・けがの原因になります。 		<p>禁止</p> <ul style="list-style-type: none"> ● 通気口はふさがらない 火災の原因になります。 	
<p>禁止</p> <ul style="list-style-type: none"> ● 上に乗ったり、重いものを載せたりしない 		<p>禁止</p> <ul style="list-style-type: none"> ● 庫内にペットなどの生きものを入れない 凍死するおそれがあります。 	
<p>禁止</p> <ul style="list-style-type: none"> ● 横倒しにしたまま長時間放置しない コンプレッサーや冷却回路が破損し、冷媒がもれると火災の原因になります。 		<p>指示に従う</p> <ul style="list-style-type: none"> ● 使用しないときは、必ず電源プラグまたはシガープラグを抜いてください 絶縁低下による漏電により、火災・感電の原因になります。 	

安全上のご注意

⚠ 注意



禁止

- 庫内の食品・容器(特に金属製の容器)・内箱にぬれた手で触れない

ぬれた手で触れるとくっついて、凍傷の原因になります。くっついてしまったときは、水をかけてはがすか、流水で洗い流してください。
凍傷になったと思われるときは、医師の診断を受けてください。



禁止

- 車内での使用時は、庫内にびんなど割れやすいものを入れない
運転中に破損して、けがの原因になるおそれがあります。



禁止

- 炎天下の車内や暖房器具のそばで使用しないでください
やけどや火災の原因になります。

使用上のご注意

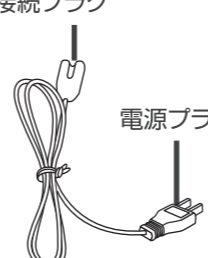
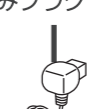

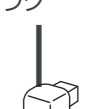

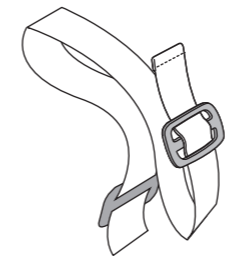
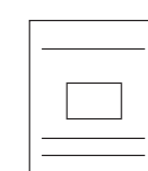
- 使いはじめは、ドアを開けると構造材のにおいがすることがありますが、使用するにともない消えますので、そのまま使用してください。
- 炎天下の車内や暖房器具のそばで使用しないでください。
- 32℃以上になるような場所や直射日光の当たる場所で使用しないでください。
- ぶついたり、落としたり、庫内を傷つけないでください。故障の原因になります。
- 庫内には、あらかじめ冷えたものを入れてください。本機は、短時間で食品を冷やすことはできません。
- 車のシガーソケットで使用するときは、エンジンを止める前に電源を切り、シガープラグを抜いてください。エンジンがかかっていない状態で使用すると、バッテリー上がりの原因になります。また、エンジンを切っても電源の切れない車種などで使用するとき、放置するとバッテリー上がりの原因になります。
- 冷却運転中に、通気口まわりは熱を放出するため、温度が高くなります。
- 運転時に本体が大きく揺れるとコンプレッサーから音が発生することがあります。揺れが小さくなるよう、本体を固定してください。
- ふたの開閉は速やかにし、しっかり閉めてください。
- 飲みものは栓を閉めて保管してください。中身がこぼれることがあります。
- 庫内に液体を直接入れて使用しないでください。感電・火災の原因になります。
- 庫内に物を詰め込み過ぎないでください。冷却性能が十分に発揮できないことがあります。
- 湿度の高い場所でひんぱんにふたを開けると、庫内のふた周辺や壁面に結露することがあります。
- 使用にともない、庫内壁面に霜が付くことがあります。使用後は、霜取りをしてください。
- 本機は構造上の理由で庫内上部の温度が設定温度よりも高くなります。溶けやすい食材については、庫内半分より下に収納をお願いします。

本機はコンプレッサー式の冷却器を使用しています。

- 一度抜いた電源コード、シガーソケット用コードのプラグは、すぐに差し込まないでください。コンプレッサーに負担がかかり、故障の原因になります。6分以上待ってから差し込んでください。
- 必ず水平にして使用してください。異音発生の原因になります。
- 移動や運搬などで横向きにした後は、必ず水平にして、6分以上経ってから、電源を入れてください。故障の原因になります。

セット内容

以下がそろっているかを確認してください。不足品がありましたらお買い上げの販売店までお問い合わせください。また、改良のため予告なく製品内容が変更されることもありますのであらかじめご了承ください。

<p>ACアダプター 接続プラグ</p>  <p>電源プラグ</p> <p>電源コード</p>	<p>本体差し込みプラグ</p>  <p>ACアダプター</p>  <p>家庭用ACアダプター</p>	<p>本体差し込みプラグ</p>  <p>シガープラグ</p>  <p>シガーソケット用コード</p>
 <p>キャリーベルト (YFR-25のみ)</p>	 <p>取扱説明書(保証書付)</p>	

設置

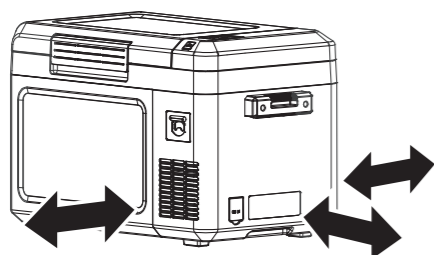
以下のような場所に設置してください。

水平で安定しているところ

- 不安定な場所への設置は、振動や騒音の原因になります。
- 熱による変形や変色防止のため、じゅうたん・たたみ・塩化ビニル樹脂の床には保護用の板を敷いてください。

直射日光や暖房機器の熱の当たらないところ

- 冷却能力の低下を防ぐため、放熱をよくしてください。
- 通気口の周囲にスペースを空けてください。



※上側は、ふたが必要十分に開くようにスペースをとってください。

電源コード・シガーソケット用のプラグが掃除しやすいところ

- 電源コード、シガーソケット用コードのプラグのホコリは定期的にとってください。

湿気の少ないところ

- 配管が劣化・破損すると冷媒もれの原因になります。

車内

- 水平で安定していて、運転に支障をきたさない場所に設置してください。不安定な場所に置くと、ふたが開いたり、急発進や急停止などで、転倒したり移動したりして、けがや事故の原因になります。

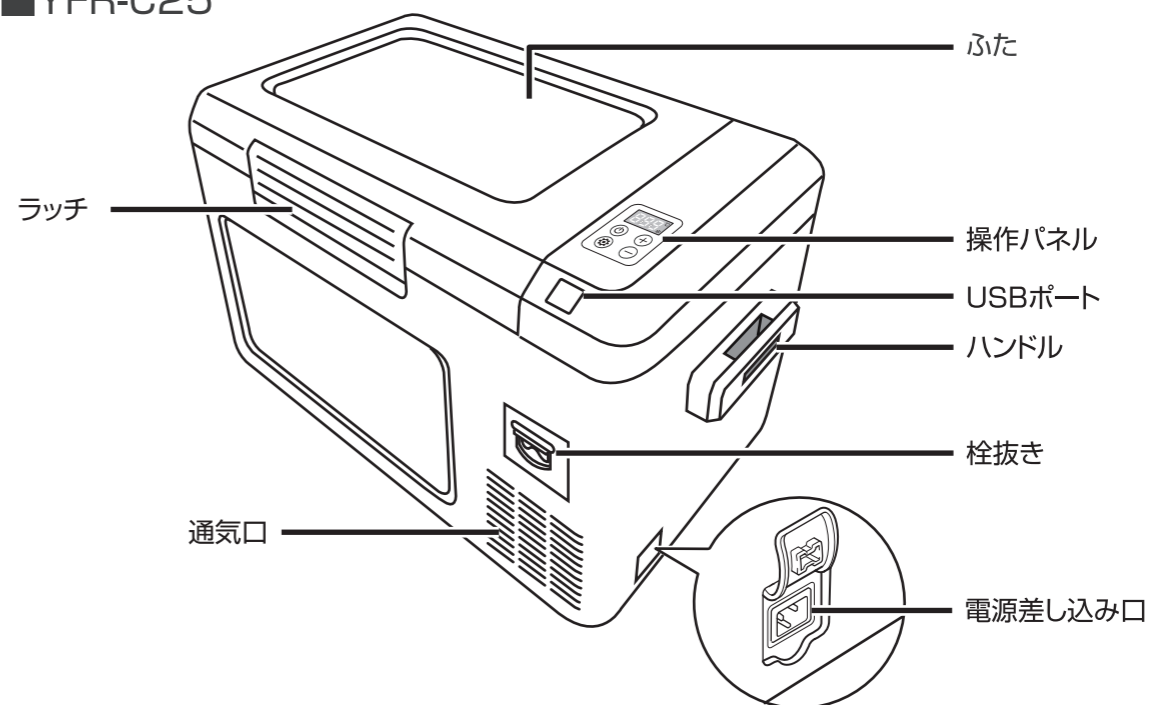
室外

- 砂利や土、やわらかい地面など不安定な場所に設置しないでください。やむを得ずそのような場所で使用する場合は、固い板などを敷いてください。
- 雨や雪や水などがかかる状態で使用しないでください。
- 本体、電源コード、シガーソケット用コード、ACアダプターはぬれた場所に置かないでください。感電ややけど、けがの原因になります。

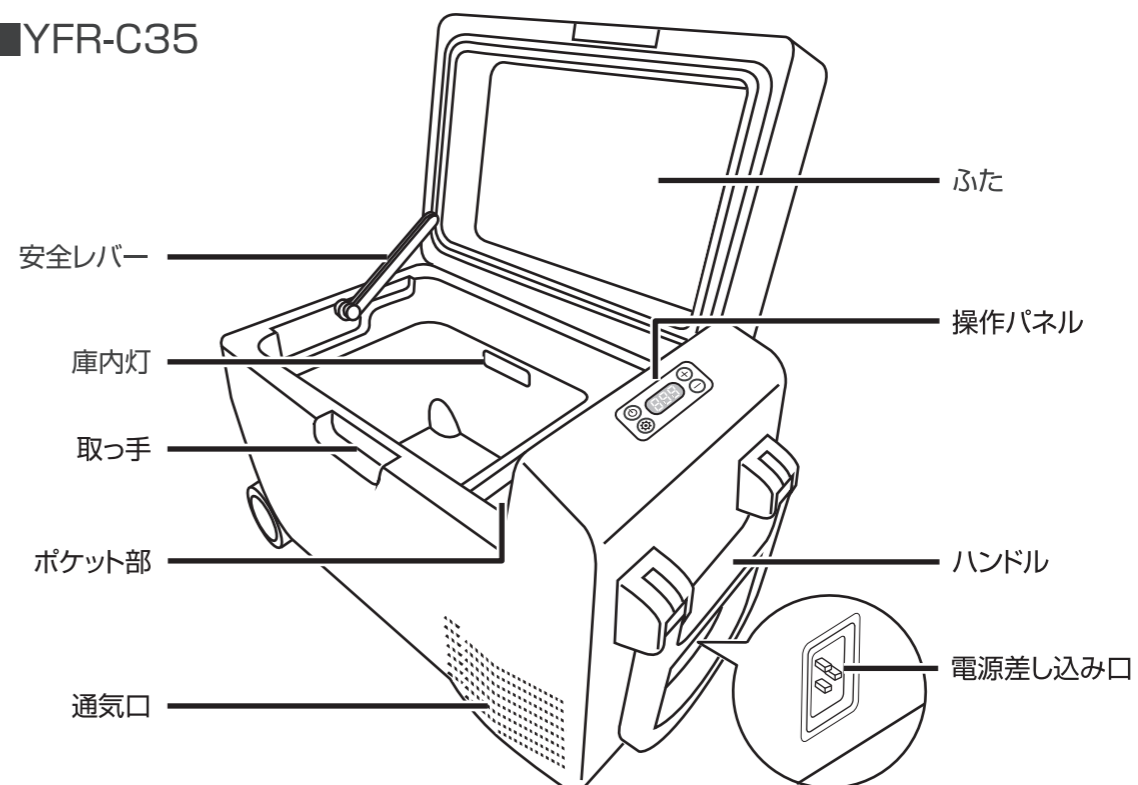
各部の名称

本体

■YFR-C25

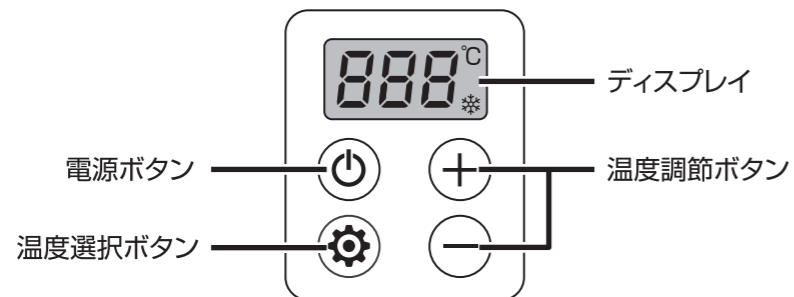


■YFR-C35

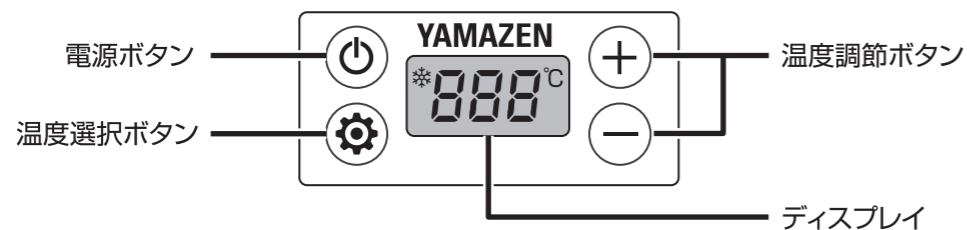


操作パネル

■YFR-C25



■YFR-C35



ディスプレイ	庫内温度と設定温度が表示されます。
電源ボタン	電源を入/切できます。
温度選択ボタン	押すたびに10℃→5℃→0℃→-5℃→-10℃→-18℃と温度を選択できます。
温度調節ボタン	押すたびに1℃単位で温度を選択できます。 長押しすると2℃単位で温度を選択できます。

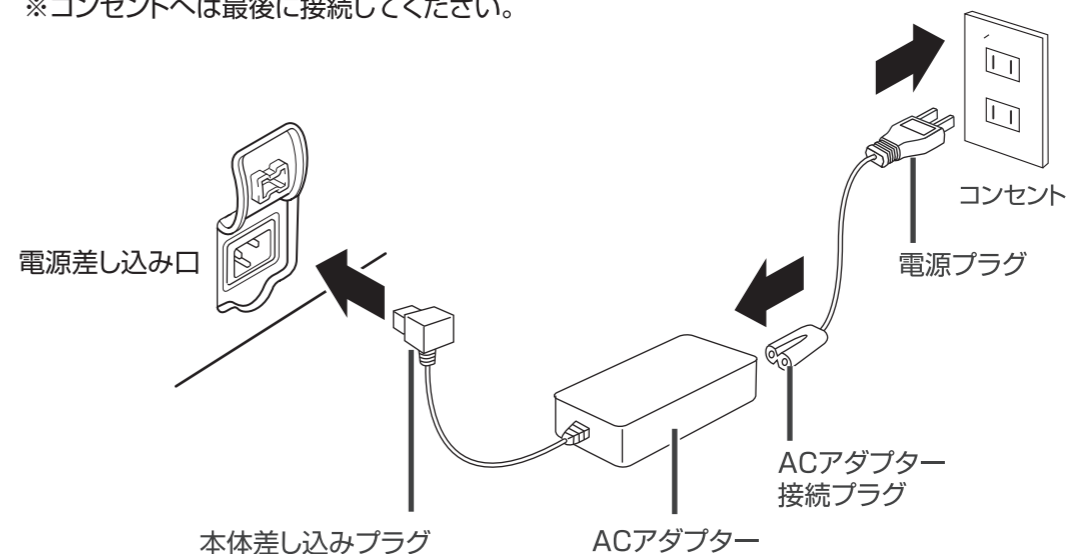
●メモリ機能

本製品は前回設定した温度を記憶することができます。
通電後は前回設定した温度で運転を開始します。

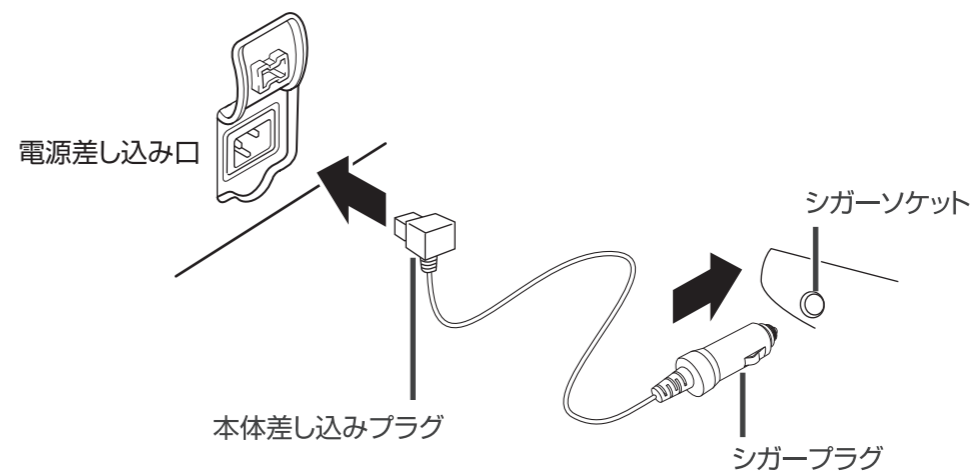
使用方法

1 電源に合わせて、電源コードを接続します

家庭用の交流(AC)100Vのコンセントで使用するとき
※コンセントへは最後に接続してください。



車のシガーソケット(12V/24V)で使用するとき
※シガーソケットへは最後に接続してください。



電源コードを差し込むと、電源が入ります。

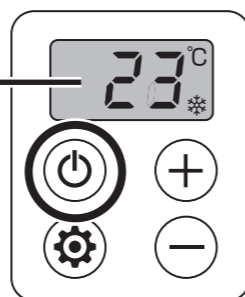
5秒間何も操作しない状態が続くと運転を開始します。

※前の使用時に電源OFFの状態、電源コードを抜いた場合、電源コードを差し込み、電源ボタンを押さないと運転を開始しません。

2 電源ボタンを押して、電源を入れます

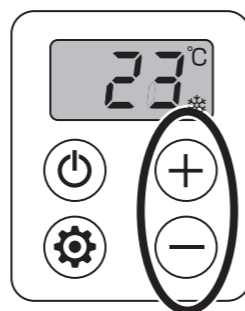
操作パネルの表示部が点灯します。
現在の設定温度が点滅されます。
5秒間何も操作しない状態が続くと運転を開始します。

現在の庫内温度



3 温度選択(温度調節)ボタンで目標温度を設定します

- +/−ボタンを押すと、ディスプレイの設定温度が点滅して、押すたびに1°C単位で温度を選択できます。長押しすると2°C単位で温度を選択できます。
- −18~10°Cの範囲で設定できます。
- 温度選択し、5秒間何も操作しない状態が続くと設定が完了します。
- ⚙️ボタンを押すと、ディスプレイの設定温度が点滅して、押すたびに10°C→5°C→0°C→−5°C→−10°C→−18°C→10°Cと温度を選択できます。



- ※ 庫内の上側は、表示される庫内温度よりも高くなります。
- ※ 本体周囲の温度が高い場所に置いたり、高温な車内に長時間放置された状態になったりすると、設定温度にならない場合があります。

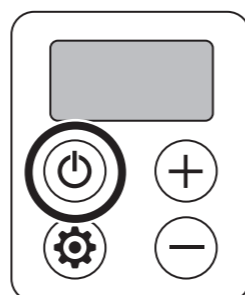
■冷蔵庫として使用するとき:2~8°Cに設定する

- 食品は、十分にすき間を空けて庫内に入れてください。

■冷凍庫として使用するとき:−18°Cに設定する

- 冷凍食品は、溶けないようにすぐに庫内に入れてください。
- 本機は構造上の理由で庫内上部の温度が設定温度よりも高くなります。溶けやすい食材については、庫内半分より下に収納をお願いします。
- 液体物やびんは入れないでください。凍結すると、破裂のおそれがあります。
- ポケット部は冷蔵収納部として設計されています。冷凍保存が必要な食材は入れないでください。

- ※ 湿気や乾燥、におい移りを防ぐために、食品はラップで包むか、保存容器に入れてから、庫内に入れてください。
- ※ 熱い食品は、十分に冷ましてから庫内に入れてください。周囲の食品に温度影響を与えることがあります。



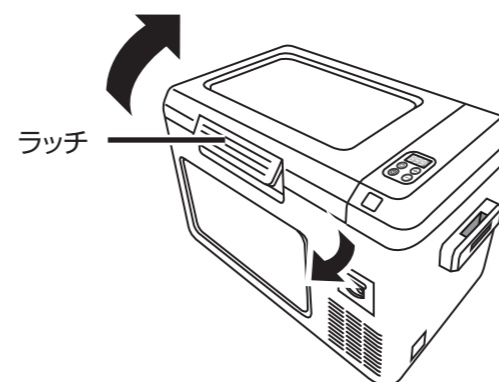
4 電源ボタンを押して、電源を切ります

- 表示画面が消えて、電源が切れます。
- 使用後は電源コードやシガーソケット用コードのプラグを抜いてください。

ふたの開けかた

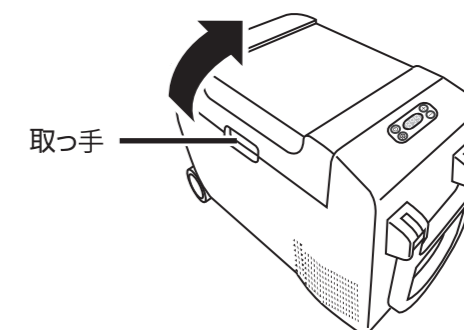
<YFR-C25>

ラッチを手前に引いて開きます。



<YFR-C35>

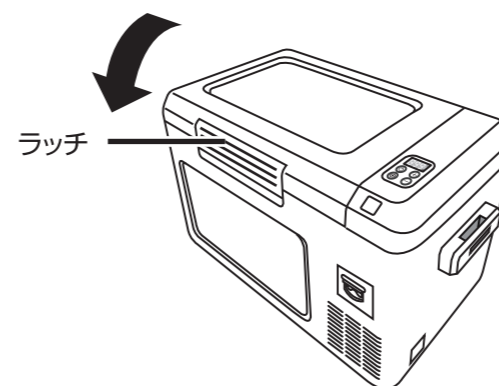
取っ手をつかんで開きます。



ふたの閉めかた

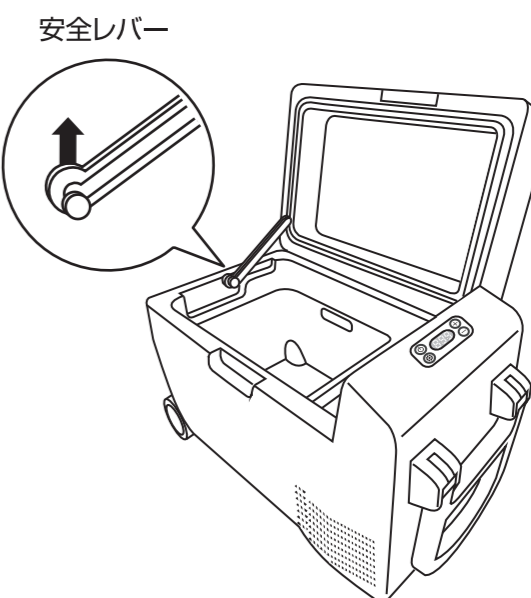
<YFR-C25>

ラッチがカチッとなるまで、しっかりと閉めてください。



<YFR-C35>

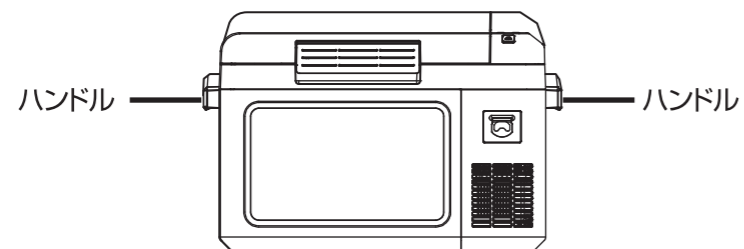
安全レバーを上げてから、ゆっくりとふたを閉めてください。
※安全の為、必ず両手で作業してください。



運びかた

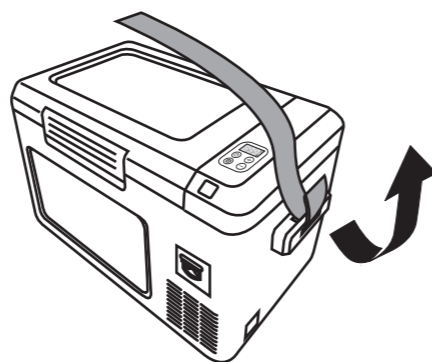
<YFR-C25> キャリーベルトなしの場合

ハンドルの下側を両手でしっかり持って運んでください。

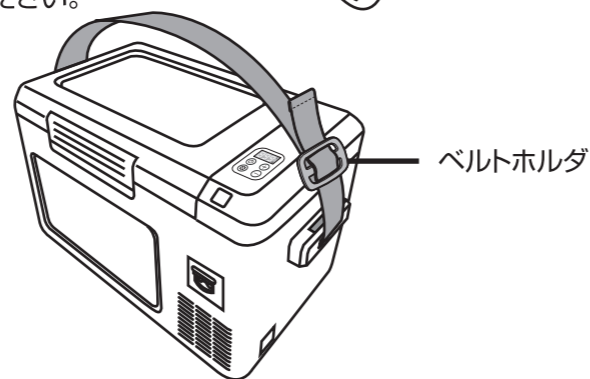


<YFR-C25> キャリーベルトで運ぶ場合

①キャリーベルトを本製品両側のハンドルに通してください。



②通したベルトの先端をベルトホルダに通してください。

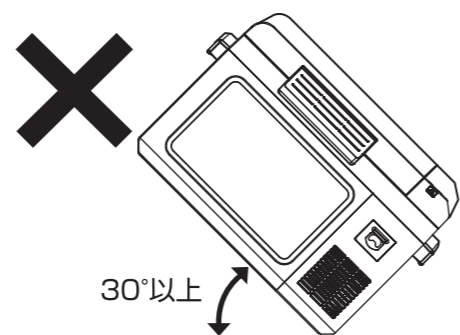


<取りはずしかた>

取り付けと同じ要領で、キャリーベルトの先端をベルトホルダからはずしてから、ベルトを本製品両側のハンドルからはずしてください。

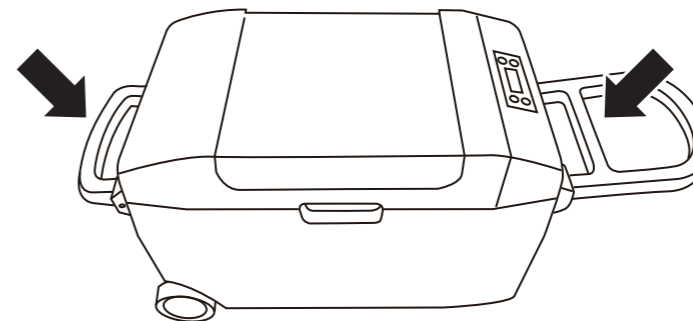
<注意>

本製品を運転中に前後・左右に30°以上傾けないでください。傾けると運転を自動停止する保護機能が働きます。

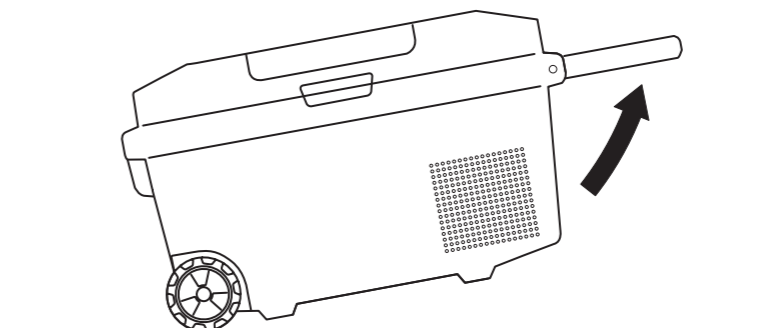


<YFR-C35>

ハンドルを両手でしっかり持って運んでください。

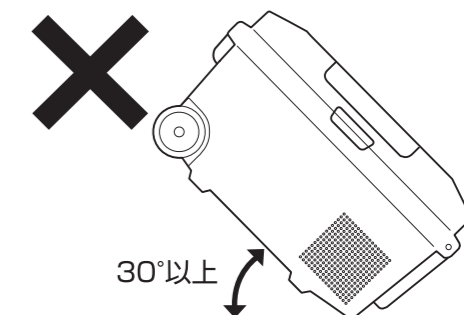


キャスターを使って運ぶ際はハンドルをおこして使用してください。



<注意>

本製品を運転中に前後・左右に30°以上傾けないでください。傾けると運転を自動停止する保護機能が働きます。

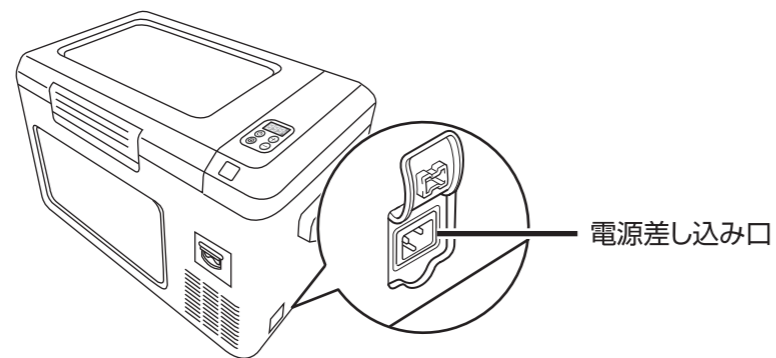


USBポート

※YFR-C25のみ

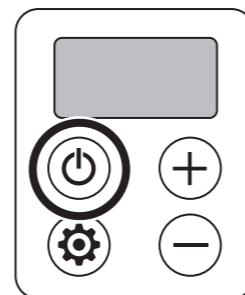
- 本製品にはUSB端子があり、携帯機器などに充電できます。
- ACアダプター・シガーソケット用コードのいずれを使用中でもUSB電源端子から充電することができます。
例)USB Type-A 5V/2Aなど

- 1** USBポートのカバーを開き、携帯機器(例:スマートフォンやポータブルオーディオ機器など)を市販のUSBケーブルでUSBポートに接続します



2 電源を入れます

USBポートから携帯機器への充電が始まります。

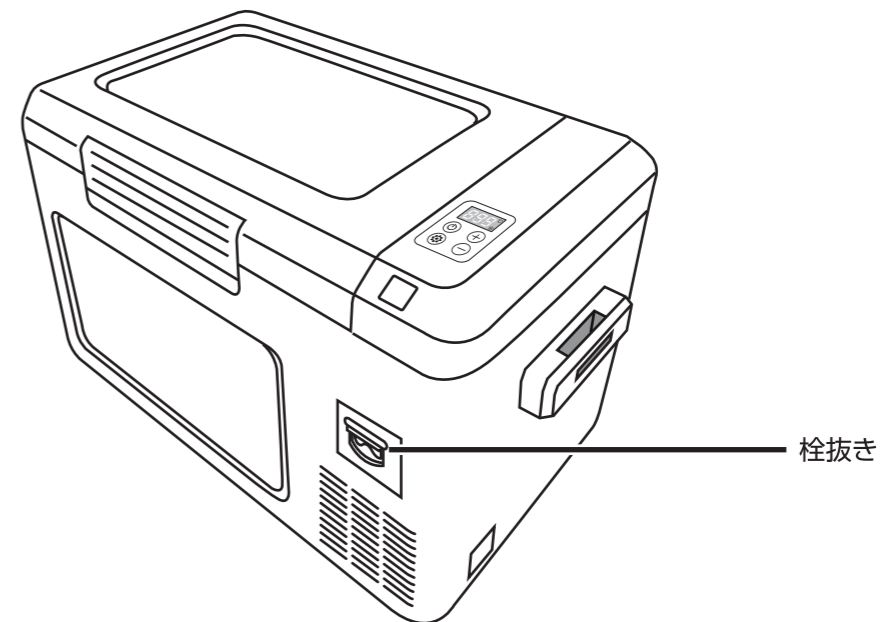


- 万一の場合に備えて、ご使用になる携帯機器の内部データを必ず事前にバックアップしてください。接続した携帯機器の内部データが(予測できない問題により)破損・消失する可能性があります。
- 携帯機器の種類によっては充電できない機種があります。
- パソコンのUSBポートと接続しないでください。故障の原因になります。

栓抜きについて

※YFR-C25のみ

栓抜きで瓶入り飲料のふたを開けることができます。



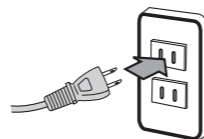
お手入れのしかた

1 電源プラグをコンセントから抜きます



警告

お手入れは、本体が十分冷えたことを確認してから行ってください。



2 お手入れをします

本体・ドア

- 本体外側やドアは、台所用洗剤を含ませたふきんなどでよごれを拭き取ったあと、固くしぼったふきんで洗剤分を拭き取ってください。
- 吸気口についたホコリなどは、掃除機や乾いた布などで定期的に取り除いてください。



庫内・ドアの内側

- 汚れたまま使用すると、こびり付いて取れにくくなります。
- 本体やドアの内側は、台所用洗剤を含ませたふきんなどでよごれを拭き取ったあと、固くしぼったふきんで洗剤分を拭き取ってください。

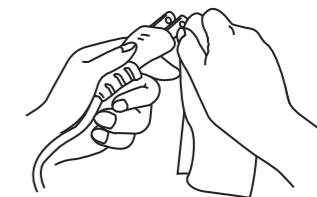


霜取り

- 庫内に霜が付くと冷却性能が低下します。使用後は、必ず霜取りをしてください。
 - 霜取り時は、硬いへらなどを使用しないでください。
- ① 電源を切り、食品を全て取り出す
 - ② ふたを開け、霜が溶けるまで放置する
 - ③ ふきんなどで水分を拭き取り、よく乾かす

保管

- 電源プラグの刃・刃の取付面・コンセントにホコリがついているときは、乾いた布で拭き取ってください。
- 長時間使用しないときは、お手入れをして、2~3日ふたを開放して庫内を乾燥させてください。かびやにおいの発生を防止します。
- ポリ袋などに包み、直射日光が当たらず、湿気の少ない場所で保管してください。
- 横倒しにした状態で保管しないでください。コンプレッサーや冷却回路が破損し、火災の原因になります。



仕様

型番	YFR-C25		YFR-C35	
商品名	AC/DC 2WAY冷凍冷蔵庫			
定格内容量	25L		35L	
定格消費電力	70W			
電源	家庭用電源(ACアダプター使用) AC100V シガーソケット DC12V 6A/DC24V 3A			
USBポート	5V2.4A Type-A		-	
気候クラス	N/SN			
外形寸法	幅	569mm	655mm	
	奥行	330mm	356mm	
	高さ	359mm	415mm	
質量	10.5kg		14.8kg	
冷媒名	R134a			
冷媒充填量	27g		32g	
発泡材	PU		PU	
電源コード長	AC	約2.06m(ACアダプター含む)		
	DC	約2.5m		
使用環境温度※	-10℃~32℃			











※環境温度が設定温度よりも低い場合、庫内温度が低くなる場合があります。
また、環境温度が32℃を超えると冷却性能が下がり、庫内温度が高くなる場合があります。

故障かな?と思ったら 修理を依頼される前に、次の点検をおこなってください

こんなとき	ご確認ください
冷えない (運転しない)	<ul style="list-style-type: none"> ●電源コード、ACアダプター、シガーソケット用コードが正しく接続されていない 電源コード、ACアダプター、シガーソケット用コードを正しく接続してください(P8) ●車内使用时、バッテリーの電圧が低下した バッテリーの電圧が、設定した保護レベルより低くなると、バッテリー上がり防止のため、運転を停止します。運転を続けるには、エンジンを始動し、バッテリーを十分に充電してください
冷えが悪い 冷凍食品が溶ける	●温度設定が高くなっている 温度設定+/-ボタンで設定温度を下げてください。冷蔵庫で使用時は、2~8℃、冷凍庫で使用時は、-18℃に設定してください
	●熱いものを入れている 熱いものは、常温で冷ましてから、庫内に入れてください
	●食品を詰め込み過ぎている 食品の間に、冷気の通るすき間を空けてください
	●冷蔵冷凍庫周辺の空気の通りが悪い 冷蔵冷凍庫の周囲に十分なすき間を空けて設置してください
	●直射日光が当たっている ●暖房器具のそばで使用している 直射日光や暖房器具の熱の当たらないところに設置してください
	●庫内壁面に霜が付いている 霜取りをおこなってください(P15)
	●ふたがきちんと閉まっていない (食品がつかえている、ふたにものがはさまっている) ふたをきちんと閉めてください (つかえているもの、はさまっているものを取り除いてください)
	●ふたが長時間開いている ●ふたの開閉が多い ふたを閉め、開閉を少なくしてください
食品が凍結する	●温度設定が低くなっている 温度設定+/-ボタンで設定温度を上げてください。冷蔵庫で使用時は、2~8℃、冷凍庫で使用時は、-18℃に設定してください

状態	ご確認ください
庫内がおお	<ul style="list-style-type: none"> ●においの強い食品を入れている においの強い食品は、ラップで包むか密閉容器に入れてください ●食品かすが庫内に不着している 庫内をお手入れしてください(P15)
霜が多く付く	●熱いものを入れている 熱いものは、常温で冷ましてから、庫内に入れてください
	●ふたがきちんと閉まっていない (食品がつかえている、ふたにものがはさまっている) ふたをきちんと閉めてください(つかえているもの、はさまっているものを取
	●ふたが長時間開いている ●ふたの開閉が多い ふたを閉め、開閉を少なくしてください
振動する	●不安定な場所に設置している 水平で安定した場所に設置してください
	●壁や物に触れている 壁や物から離して設置してください
音がうるさい	●不安定な場所に設置している ●車の振動が大きい 本製品はコンプレッサーを運転したり停止したりして温度を調節しています。コンプレッサーが動き出すときは少し音が大きくなります 振動により、コンプレッサーからカラカラという音がすることがありますが、異常ではありません。
水が流れるような音がする	●冷媒が冷却器の中を流れる音がする 異常ではありません。そのまま使用してください
本体外側に結露する	●夏場など温度の高い環境で使用している 異常ではありません。結露した水はこまめに拭きとってください

エラーメッセージについて

表示	エラー内容	調べる所
	傾斜角度異常	本製品を30度前後傾斜したところで使用していませんか。水平なところに置きなおし、約3分経過後に電源を入れなおしてください。
 	温度センサー異常	機器が故障している場合があります。ご使用を中止して、お買い上げの販売店にご相談ください。
	低電圧保護	ACアダプター又は車のバッテリー電圧が低いときに「E3」エラー表示とブザー音になります。付属のACアダプターを使用していますか。車のバッテリー電圧をご確認ください。
	高電圧保護	ACアダプター又は車のバッテリー電圧が高いときに「E4」エラー表示とブザー音になります。付属のACアダプターを使用していますか。車のバッテリー電圧をご確認ください。
	コンプレッサー動作異常	連続して起動させていませんか？使用環境温度が高くありませんか？電源電圧が規定範囲内ではないと「E5」エラー表示とブザー音になります。使用環境と電源電圧の状態をご確認ください。
	ファン動作異常	機器が故障している場合があります。ご使用を中止して、お買い上げの販売店にご相談ください。
	コンプレッサー動作異常	本製品を倒したり、前後・左右に傾斜したところで使用していませんか。機器をOFFにして約1時間放置して電源を入れなおしてください。
	モーター動作異常	
	コントローラー温度保護	炎天下など暑いところに放置していませんか。機器をOFFにし、涼しいところで約1時間放置して電源を入れなおしてください。

※それぞれの確認や処置をしても異常がなおらなかったり、原因がわからないときは、お買い上げの販売店へご連絡ください。

アフターサービスについて



警告



改造はしない! 修理技術者以外の方は絶対に分解したり、修理しない!

- 火災・ケガ・感電の原因になります。
- 故障したときは、コンセントから電源プラグを抜き使用を中止し、お買い上げの販売店にご連絡ください。

こんな場合は **危険** です

すぐに修理が必要です。電源プラグを抜き、お買い上げの販売店にご相談ください。

- 電源コードにキズがついた。
- 電源コードを折り曲げると通電したり、しななかったりする。
- 電源コードや電源プラグが異常に熱くなる。

製品の保証について

- この説明書には製品の保証書がついています。保証書は、お買い上げの販売店で「お買い上げ日」「販売店名」などの記入を受け、ご確認のうえ内容をよくお読みいただき大切に保管してください。
- 保証期間はお買い上げ日より1年間です。保証書の記載内容により修理をいたしますが、保証期間中でも有料となる場合があります。(販売証明書またはレシート紛失の場合は有料となります)
- 保証期間後の修理
お買い上げ販売店にご相談ください。修理によって使用できる場合は、ご要望により有料修理いたします。

修理を依頼されるときは

17ページの「故障かな?と思ったら」に沿ってご確認していただき、それでも異常のあるときは、ただちにご使用を中止し、お買い上げ販売店に修理をお申しつけください。ご自分での分解・修理は絶対にしないでください。感電やケガの恐れがあります。

補修用性能部品について

この製品の補修用性能部品の最低保有期間は製造打切り後6年です。補修用性能部品とは、その製品の性能を維持するために必要な部品です。

この商品についてのご不明な点や、修理に関する相談は
山善サポートセンター  にお電話をおかけください

お客様相談窓口  **0570-00-2112**

受付時間：月～金 10:00～17:30 (土・日・祝日を除く)

 株式会社 **山善** 家庭機器事業部

個人情報のお取り扱いについて

株式会社 山善及びその関係会社は、お客様の個人情報やご相談内容を、ご相談への対応や修理、その確認などのために利用し、その記録を残すことがあります。また、個人情報を適切に管理し、修理業務などを委託する場合や正当な理由がある場合を除き、第三者には提供しません。

MEMO

MEMO