

お買い上げ頂き誠にありがとうございます。

■当製品に関するお問い合わせは、下記まで御連絡ください。

(お客様相談窓口)

株式会社 山善 〒550-8660 大阪市西区立売堀2-3-16

 **0120-069-060** (通話無料のフリーダイヤル)

●受付時間/月曜日～金曜日午前9:00～午後5:30(土・日曜日・祝日はお休みさせていただきます)

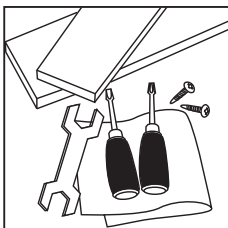
組み立て上のご注意

- ・本組立説明書はなくさないよう、保管ください。
- ・本組立説明書の内容に関して、予告なしに訂正・変更することがあります。

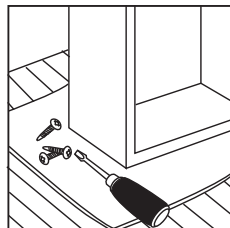
組み立てに必要な工具

- プラスドライバー
- 電動ドライバーは使用しないでください。
- あて布
床面に傷がつかないようにあて布を敷いて組み立ててください。
- 布
余分に付いた接着剤等を拭き取ってください。

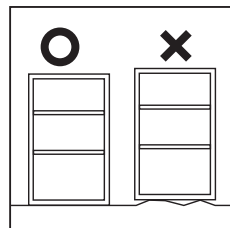
組み立て時の
注意事項と
その他の留意点



組立前に、部材・部品が揃っているか確認し、必要工具等の準備をして下さい。



組立は床に布やカーペットのある場所で行い、商品や床・壁・既存の家具類等に傷が入らないようにご注意ください。



必ず平らな場所で組み立てて下さい。ねじれ・傾きの原因となります。



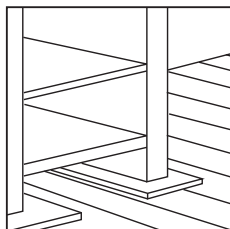
組立に接着剤を使用する場合は、換気に十分注意し火気のないところで行って下さい。



大型商品は必ず2人以上で組み立てて下さい。



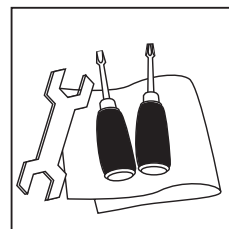
完成後、各部のネジ・金具等の締め付けが確実にされているか、再度確認して下さい。



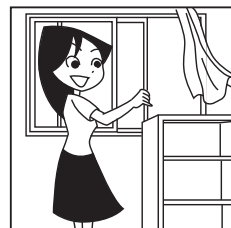
設置場所・商品仕様によっては、床に傷がつく場合がございますので、板・布等で床材を保護するようにして下さい。



設置後の移動は、物を収納したままや、のせたままでは行わないで下さい。



組み立てに必要な道具(ドライバー・あて布)をご用意下さい。



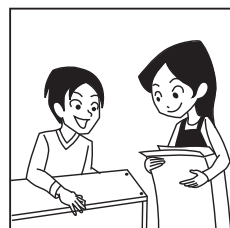
開梱した際、製造時に使用する塗料・接着剤の臭いがこもっている場合、組立時、接着直後は部屋の換気を十分にして下さい。



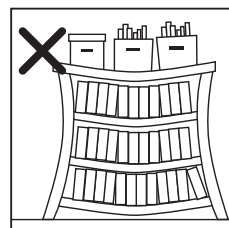
ご不明な点がございましたら、組立説明書をお手元にご用意の上、お電話下さい。



地球環境保護のため、不法投棄はしないで下さい。



外装箱(ダンボール)は組み立てが終わるまで保管して頂きますようお願いいたします。



本商品は家庭内で通常に使用されることを想定して設計されていますので業務用などの過酷な使用に供する事は避けて下さい。

取扱説明書(収納家具)保存用

この度は当製品をお買い上げいただき誠にありがとうございます。ご使用前に、この取扱説明書をよくお読みの上正しくお使いください。この取扱説明書は、大切に保管し、必要なときにお読みください。

1. ご使用にあたって

警告	換気注意！開梱した際、製造時に使用する塗料・接着剤等の臭いがこもっている場合があります。化学物質に敏感な方は、まれにアレルギー症状をおこす場合もございますので、組立時、設置直後は部屋の換気を充分にして、取り除くようにして下さい。
	本体に乗ったり、棚板を踏み台がわりにしたり、乗ったりしないでください。転倒すると危険です。水平を保てる場所に設置し、ご使用ください。転倒や大ケガをする恐れがあります。
	お子様に乗ったり、押したり、遊んだりしないように注意してください。ケガや破損の恐れがあります。熱した鍋、やかん等熱いものを置かないでください。ひっくり返してやけどをする恐れがあります。
	扉にぶら下がったり、引き出しに乗ったりしないでください。転倒し、ケガや破損の恐れがあります。扉や引き出しを同時にいくつも開けて使用しないでください。重心が前方に片寄り転倒し、ケガや破損の恐れがあります。
注意	上段に固い物、重たい物を置かないでください。また片寄った荷重をかけないでください。落下する危険があります。
	スライド棚付き商品の場合、スライド棚には、電子レンジ、オーブントースター等の放熱温度の高い家電製品は置かないでください。火災・加熱の原因になります。また、熱した鍋、やかん等は置かないでください。
	スライド棚付き商品の場合、スライド棚に、炊飯器・ポット等使用時に水蒸気を出す家電製品を置く場合は、使用時にスライド棚を必ず引き出してご使用ください。蒸気・熱によって、変形・変色の原因になります。
	棚受金具は、確実に取り付けてください。また、各段の棚板には、均等に荷重がかかるように物をのせてください。一箇所に片寄って物を乗せると転倒する恐れがあります。
注意	各部の組立がきちりなされていることを確かめてご使用ください。不十分な組立で、使用中製品が破損・転倒し、ケガや周りの物を破損する恐れがあります。
	引き出しを引いてその上に乗らないでください。ケガや破損の恐れがあります。
	引き出しをいっぱい引出すと、落下しますので注意してください。また、強く出し入れしないでください。ケガや床面に傷がつく恐れがあります。
	ガラス扉やガラス面付商品の場合、ガラスに強い衝撃を与えないでください。ガラスが割れケガをする恐れがあります。
注意	熱い物や水に濡れた物、底のザラザラした物を直接置かないでください。変色や傷、カビ、サビ等の原因になります。
	本製品は収納を目的とした商品ですので、それ以外の用途では使用しないでください。
	金属部は防サビ加工をしていますが、屋外・多湿の所で使用すると錆びる恐れがあります。
	ガスコンロ等調理器具を本体の上に置いて料理をしたり使用することはお止めください。
注意	収納部より、幅、奥行、高さの大きい物を無理して押し込まないでください。棚板等が外れ、落下する危険があります。
	キャスター付商品の場合、畳やフローリング等が傷つく場合がありますので、敷物等で傷が付かない様に床面を保護してください。
注意	設置の時、ロック付キャスターのものは必ずロックし、移動時は解除して使用してください。

2. 家具の置き方

警告	地震などで家具が倒れ、ケガをすることがあるので、建物の壁・床・天井等に市販の固定用金物や固定部材で、しっかり固定してください。また、家具の上に物を置くと、落ちてケガをする危険があるので、置き方にご注意ください。
	ストーブなどの火気の近くに設置しないでください。本体や収納物の加熱、火災の原因になります。床面の平らな場所に水平になるように設置してください。転倒や商品の変形の原因になります。
注意	直射日光が当たる場所や高温多湿の場所などでは、使用しないでください。商品の変形、変色、カビ等の原因になります。
	床面がフローリングや畳などで傷がつく恐れがある場合はカーペット類を使用して床面の保護を行ってください。

3. 保守・点検

注意	ボルト・ネジ類は、その取付けが確かかどうか、時々点検してください。
	本体のお手入れは、乾いた柔らかい布で拭いてください。著しい汚れを落とす場合は、薄めた中性洗剤を使用してください。アルコールや磨き粉等は使用しないでください。
	天災等の不可抗力やお客様のお取扱いの不注意、不当な修理・改造による故障、破損等は保証致しかねます。廃棄にあたっては住居地域の処理法に基づいてください。

TV台ミニモ

CTVM-4030/6030 共用

品質表示

- 外形寸法： [CTVM-4030]
幅39.5×奥行29.0×高さ45.0(cm)
[CTVM-6030]
幅59.5×奥行29.0×高さ45.0(cm)
- 甲板の表面材： プリント紙化粧繊維板
- 構造部材： プリント紙化粧繊維板

MADE IN INDONESIA

ご注意

組立前にご準備ください



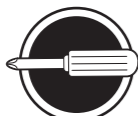
電動ドライバーは使用しないでください。
部材や部品が破損する恐れがあります。



軍手



あて布



プラスドライバー



ゴムハンマー

組立て説明書内で出てくるマークの説明

2人以上



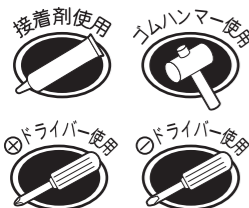
大型商品や大きい部材の組み立て等で、1人では組み立てにくかったり複数人を要する作業工程です。



組み立てる場合のポイントとなる補足説明です。



組み立てる場合の禁止事項を表わしています。

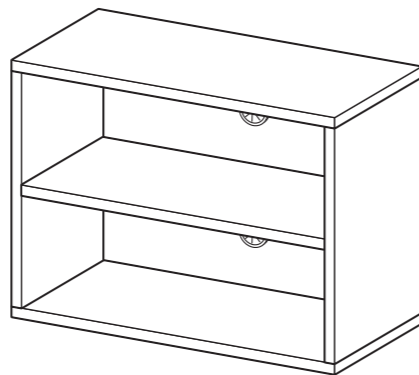


組み立てる場合に必要な材料や工具を表わしています。

接着剤…木ダボの入る穴に充分に注入してください。

ドライバー…ネジに対し、垂直にもみ込んでください。

ゴムハンマー…部材同士が入りにくい場合や部品が固い場合は雑誌やあて布を敷いて使用してください。

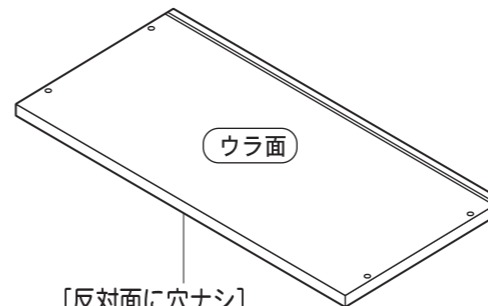


《完成イメージ図》

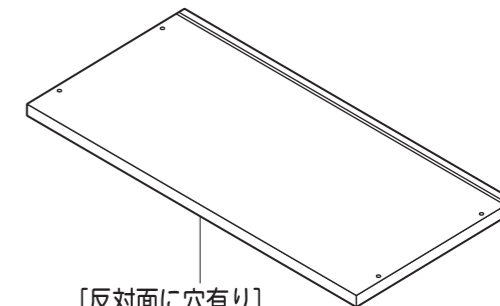
■ 付属部品

51	本体用ネジ		8
52	揺れ止め [付属ネジ付]		4
53	ネジ隠しシール		4
54	接着剤		
55	コード穴キャップ		2

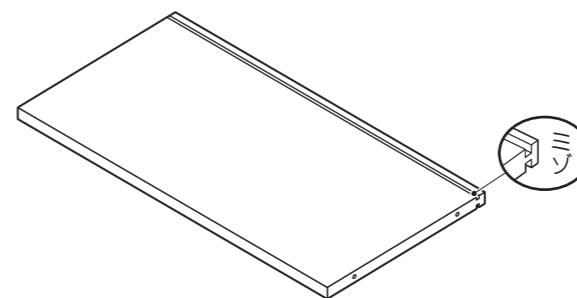
■ 部品明細



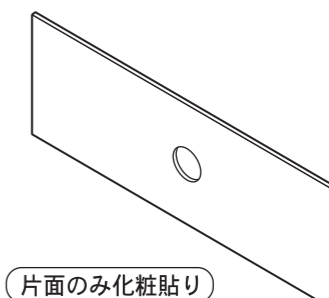
① 天板 1枚



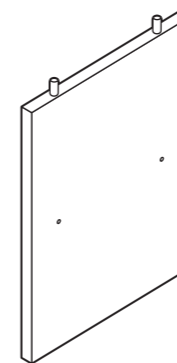
② 底板 1枚



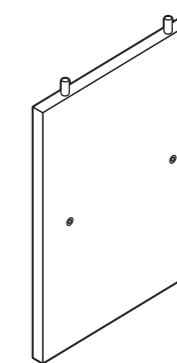
③ 固定棚 1枚



④ 背板 2枚



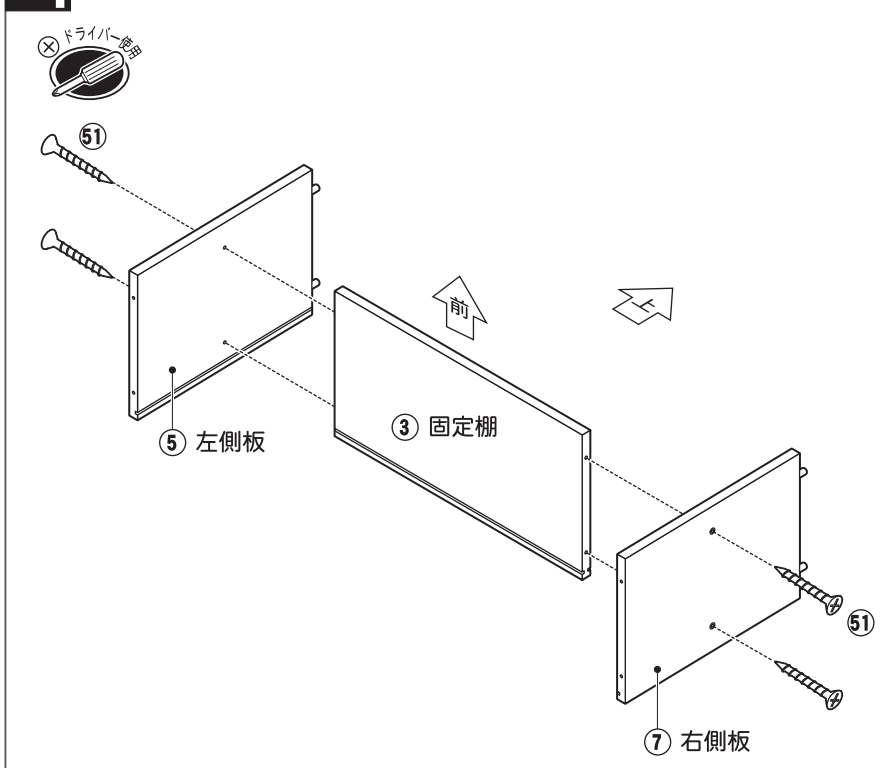
⑤ 左側板 1枚



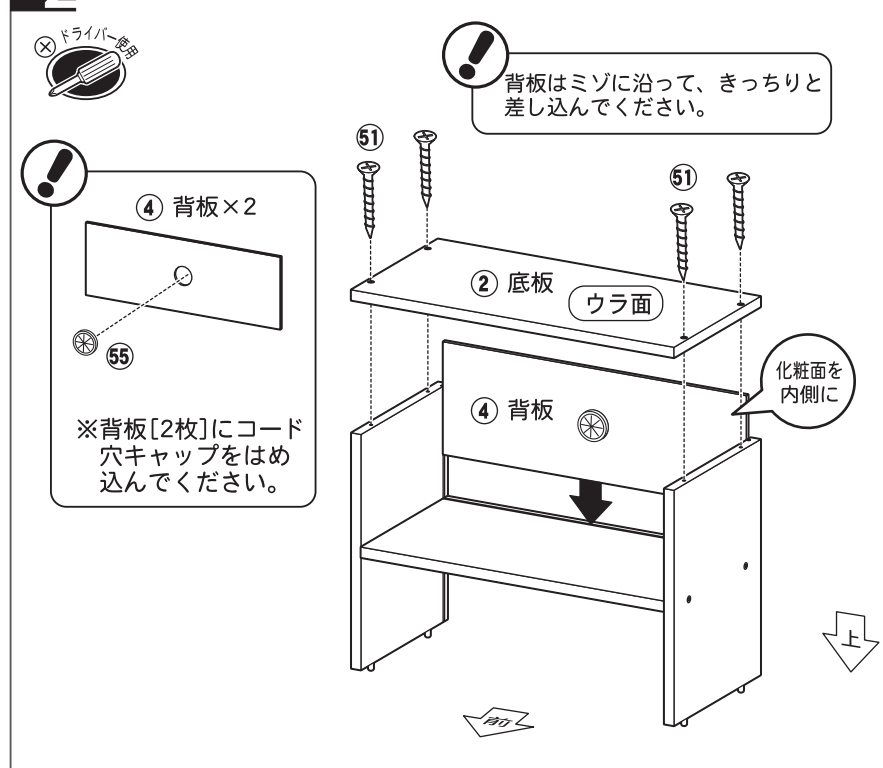
⑦ 右側板 1枚

木ダボの入る穴に接着剤を付けてください。

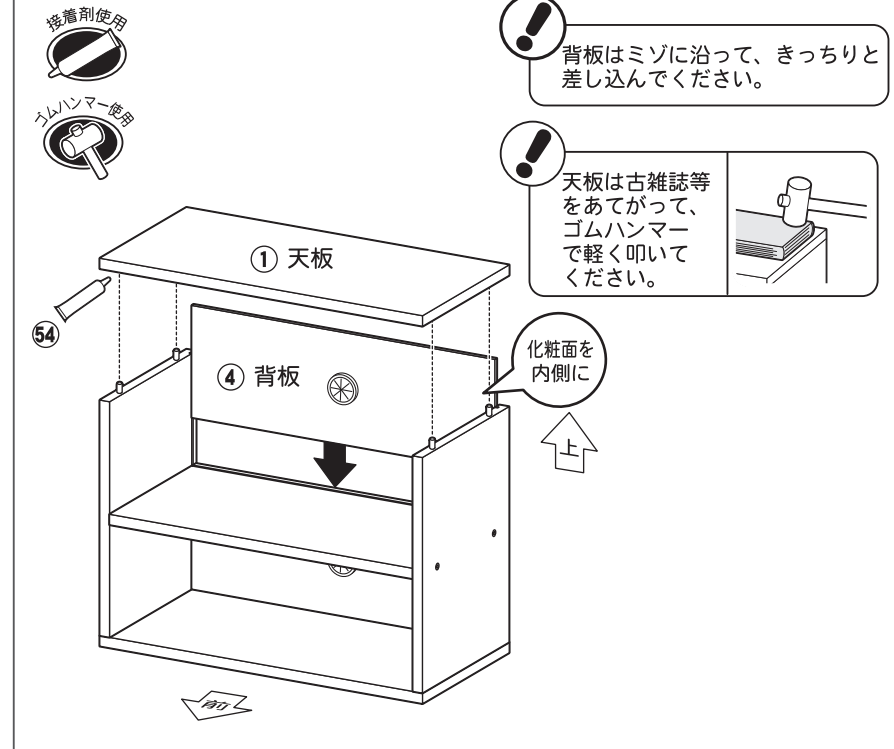
1 固定棚に左右側板を取り付けてください。



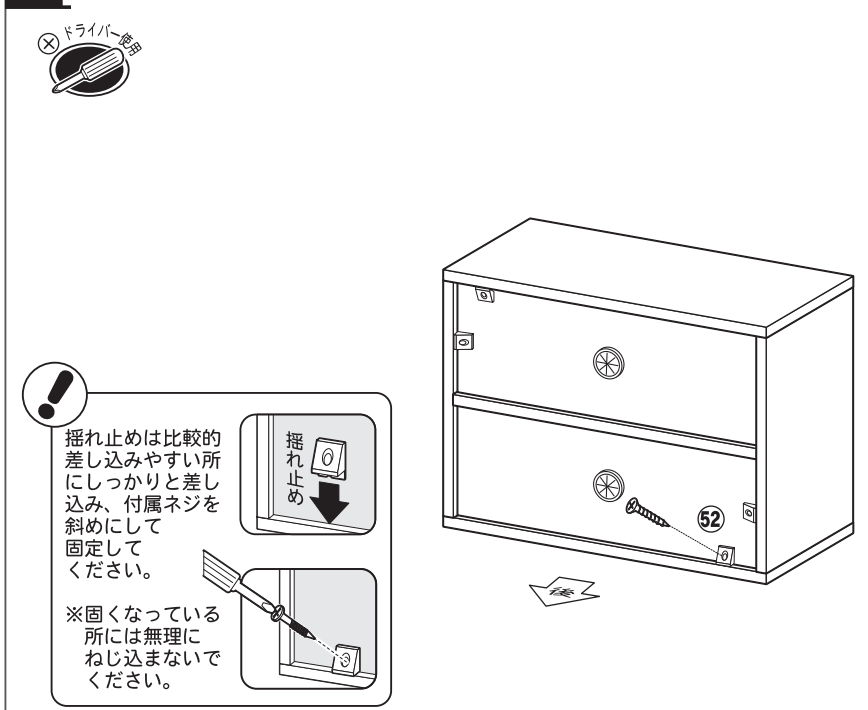
2 背板[1枚]を差し込み、底板を取り付けてください。



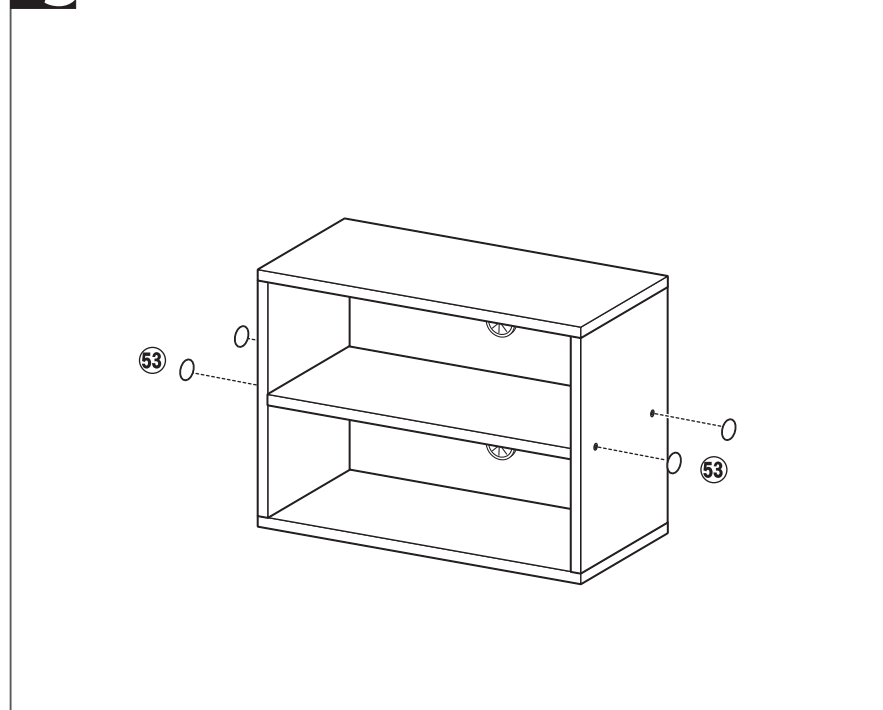
3 本体を静かに起こし、背板[1枚]を差し込み、天板を取り付けてください。



4 本体背面に揺れ止めを取り付けてください。



5 ネジ止め箇所にネジ隠しシールを貼ってください。



6 完成です。

