

# 収納ラック付きデスクプラス

取扱い・組み立て説明書 **CRD-9035E**

この度は、当製品をお買い上げいただき誠にありがとうございます。使用前に、この説明書を最後までお読みのうえ正しい使い方でご愛用ください。この説明書は組み立て後も捨てずに、大切に保管しておいてください。

品質表示

- 外形寸法 (約) 幅90×奥行35×高さ70 (cm)
- 構造部材 プリント紙化粧パーティクルボード、プリント紙化粧繊維板
- 甲板の表面材 プリント紙化粧繊維板

MADE IN INDONESIA

**【完成図】**

組み立ての際、参考にしてください。

- 下記の耐荷重の範囲内でご使用ください。  
天板:40kg 固定棚:10kg 可動棚:1枚当たり10kg 引き出し:5kg 全体:75kg
- 本製品は一般家庭用です。
- 高温多湿ではない室内で、床が水平な場所に設置してください。

部品明細

■組み立てる前に部品が揃っている事をご確認ください。

(A) 天板 裏面 1	(B) 背板 1	(F) 補強板(大) 1
(C) 左側板 1	(D) 中側板 1	(G) 補強板(中) 1
(E) 右側板 1	(H) ラック中板 1	(J) ラック底板 1
	(I) ラック補強板 1	

(L) 引き出し前板 1	(M) 引き出し左板 1	(N) 引き出し右板 1	(P) 引き出し後板 1
(Q) 引き出し底板 1	(R) 扉 1	(S) 蝶番 付属ネジ各4本付 2	(T) プラスネジ(大) 18
(U) 可動棚 2		(V) 取手 付属ネジ各2本付 2	(W) プラスネジ(小) 2
			(X) ストッパー 2
(1) カムロックボルト(大) 7	(2) カムロックナット(大) 7	(3) カムロックボルト(小) 2	(4) カムロックナット(小) 2
		(5) 揺れ止め 付属ネジ各1本付 3	(7) ネジ隠しシール 11
			(8) 接着剤 1
			(10) フェルト 6

組み立て順序

■電動ドライバーはご使用にならないでください。■必ず2人以上で組み立ててください。

**1** 左側板に補強板(大)と補強板(中)を取り付けます。

※ネジの取り付けにはご用意されたプラスドライバーをお使いください。

※木ダボの入る穴に接着剤を入れてください。

⚠ 本体や床に傷が付かないように、あて布等を敷いてから組み立ててください。

組み立て順序

■電動ドライバーはご使用にならないください。■必ず2人以上で組み立ててください。

**2** ③で組み立てた左側板に中側板を取り付けます。

※ネジの取り付けには  
ご用意されたプラスドライバーを  
お使いください。

※木ダボの入る穴に  
接着剤を入れてください。

①で組み立てた左側板

(D)中側板

(B)接着剤

(T)プラスネジ(大)

(T)

(T)

**4** ②で組み立てた本体に③で組み立てたラック底板とラック中板を取り付けます。

※ネジの取り付けには  
ご用意されたプラスドライバーを  
お使いください。

※木ダボの入る穴に  
接着剤を入れてください。

②で組み立てた本体

(H)ラック中板

化粧面

(T)プラスネジ(大)

(B)接着剤

③で組み立てたラック底板

(T)

(T)

(T)

**3** ラック底板にラック補強板を取り付けます。

※木ダボの入る穴に  
接着剤を入れてください。

(J)ラック底板

(K)ラック補強板

(B)接着剤

**5** ③で組み立てた本体に右側板を取り付けます。

※ネジの取り付けには  
ご用意されたプラスドライバーを  
お使いください。

※木ダボの入る穴に  
接着剤を入れてください。

④で組み立てた本体

(E)右側板

(B)接着剤

(T)プラスネジ(大)

(T)

(T)

(T)

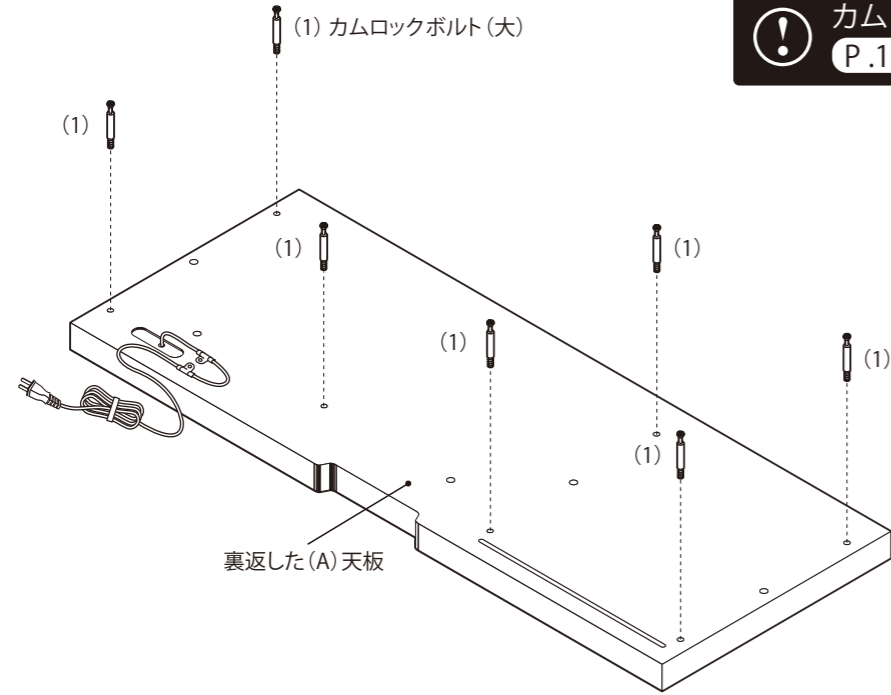
組み立て順序

■電動ドライバーはご使用にならないでください。■必ず2人以上で組み立ててください。

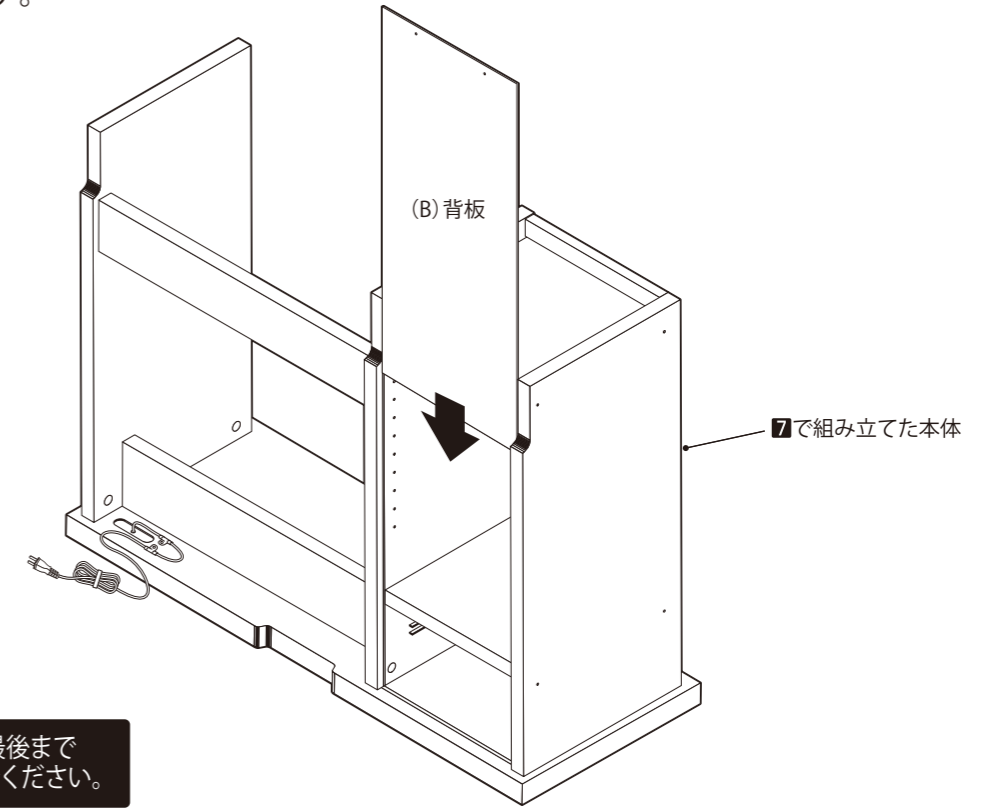
6 裏返した板にカムロックボルトを取り付けます。

※カムロックボルトの取り付けには  
ご用意されたプラスドライバーを  
お使いください。

⚠カムロックの取り付けは  
P.13 をご参照ください。



8 7で組み立てた本体に  
背板を取り付けます。



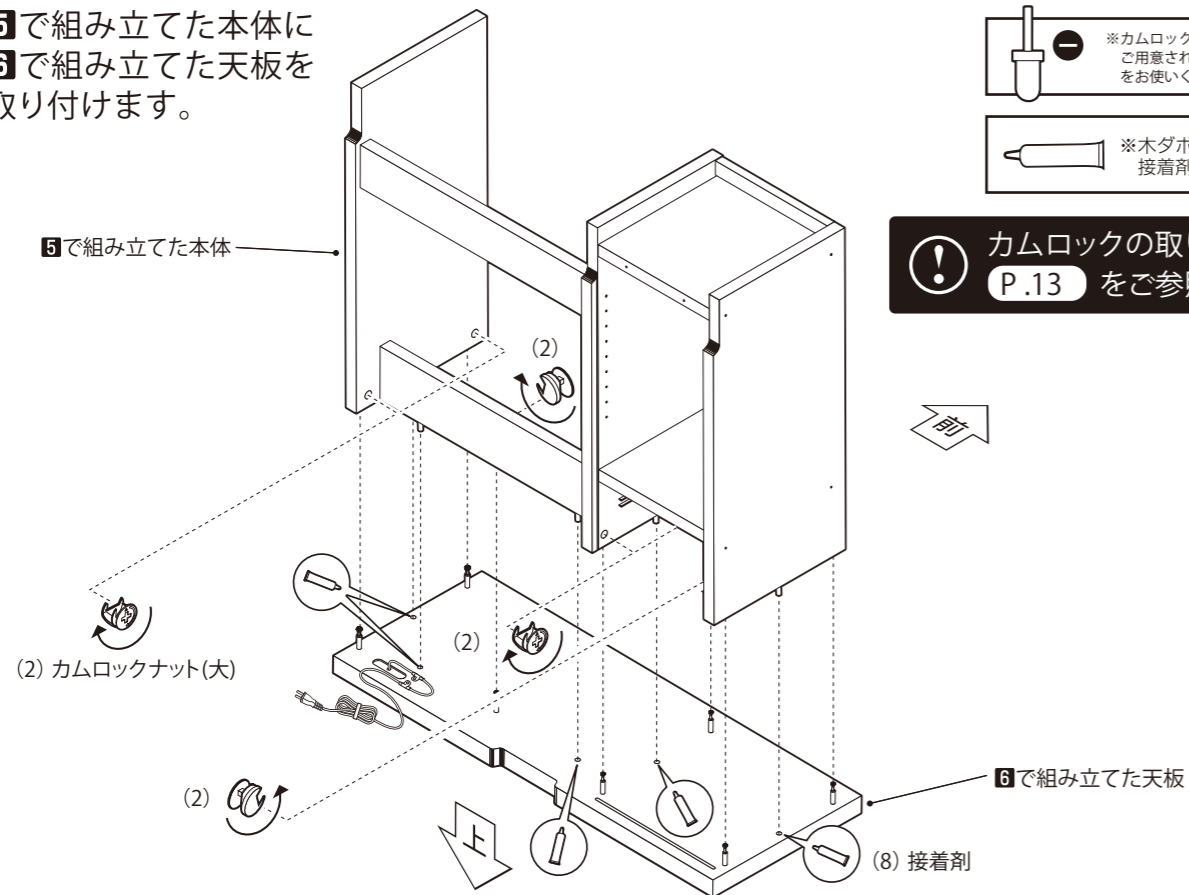
⚠背板はミゾに沿って最後まで  
キッチリと差し込んでください。

7 5で組み立てた本体に  
6で組み立てた天板を  
取り付けます。

※カムロックナットの取り付けには  
ご用意されたマイナスドライバーを  
お使いください。

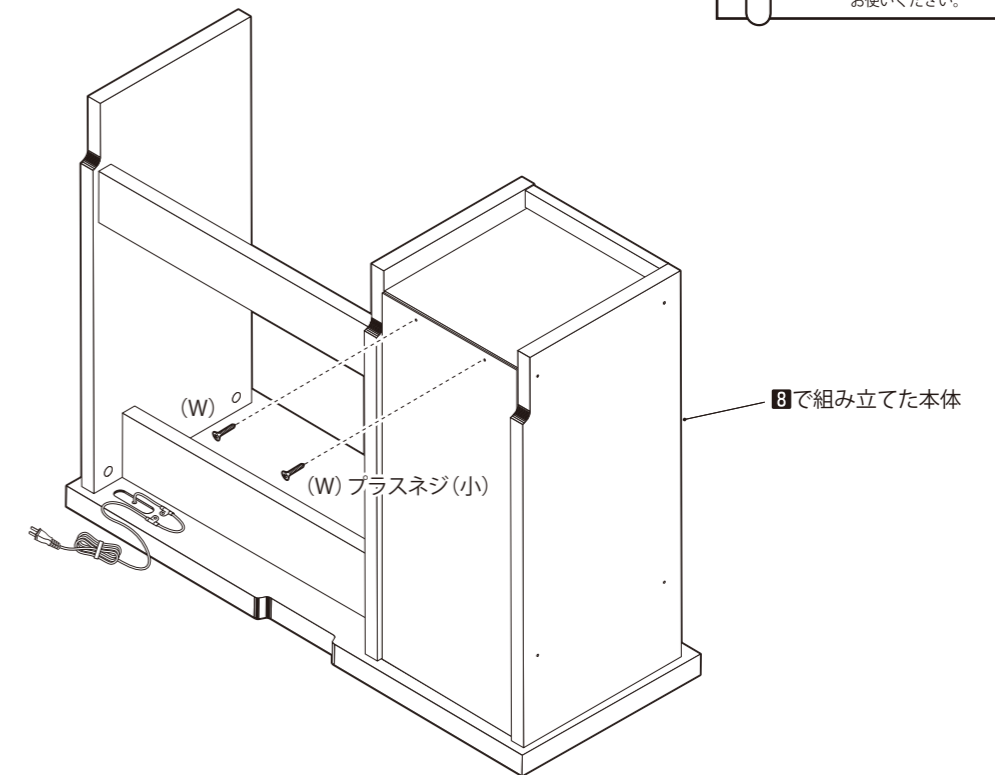
※木ダボの入る穴に  
接着剤を入れてください。

⚠カムロックの取り付けは  
P.13 をご参照ください。



9 8で組み立てた本体に  
背板を固定します。

※ネジの取り付けには  
ご用意されたプラスドライバーを  
お使いください。



組み立て順序

■電動ドライバーはご使用にならないでください。■必ず2人以上で組み立ててください。

**10** 9で組み立てた本体にフェルトを取り付けます。

(10) フェルト

9で組み立てた本体

**12** 引き出しを組み立てます。引き出し前板にカムロックボルトと取手を取り付けます。

(3) カムロックボルト (小)

(V) 取手

(L) 引き出し前板

※カムロックボルトの取り付けにはご用意されたプラスドライバーをお使いください。

**!** カムロックの取り付けは P.13 をご参照ください。

**13** 引き出し後板に引き出し左右側板を取り付けます。

(M) 引き出し左板

(P) 引き出し後板

(N) 引き出し右板

(T) プラスネジ (大)

※ネジの取り付けにはご用意されたプラスドライバーをお使いください。

**11** 扉に蝶番と取手を取り付けます。

(S) 蝶番

(V) 取手

※ネジの取り付けにはご用意されたプラスドライバーをお使いください。

**14** 引き出し底板を13で組み立てた引き出しに差し込んでください。

(Q) 引き出し底板

13で組み立てた引き出し

底板はミゾに沿って最後までキッチリと差し込んでください。

化粧面を内側に

**15** 12で組み立てた引き出し前板を14で組み立てた引き出し本体に取り付けてください。

(4) カムロックナット (小)

(8) 接着剤

12で組み立てた引き出し前板

14で組み立てた引き出し

※カムロックナットの取り付けにはご用意されたマイナスドライバーをお使いください。

※木ダボの入る穴に接着剤を入れてください。

**!** カムロックの取り付けは P.13 をご参照ください。

組み立て順序

■電動ドライバーはご使用にならないください。■必ず2人以上で組み立ててください。

**16** ⑩で組み立てた本体に⑩で組み立てた引き出しを取り付けます。

(X)ストッパー

⑩で組み立てた本体

⑩で組み立てた引き出し

**18** ⑩で組み立てた本体に⑩で組み立てた扉を取り付けます。

(S)蝶番用ネジ

⑩で組み立てた本体

⑩で組み立てた扉

※ネジの取り付けにはご用意されたプラスドライバーをお使いください。

取り付け後は、スムーズに開閉できるかご確認ください。

**17** ⑩で組み立てた本体にクッションを取り付けます。

(Z)クッション

⑩で組み立てた本体

**19** ⑩で組み立てた本体にクッションと棚ダボと可動棚を取り付けます。

(U)可動棚

(Y)棚ダボ

(Z)クッション

⑩で組み立てた本体

組み立て順序

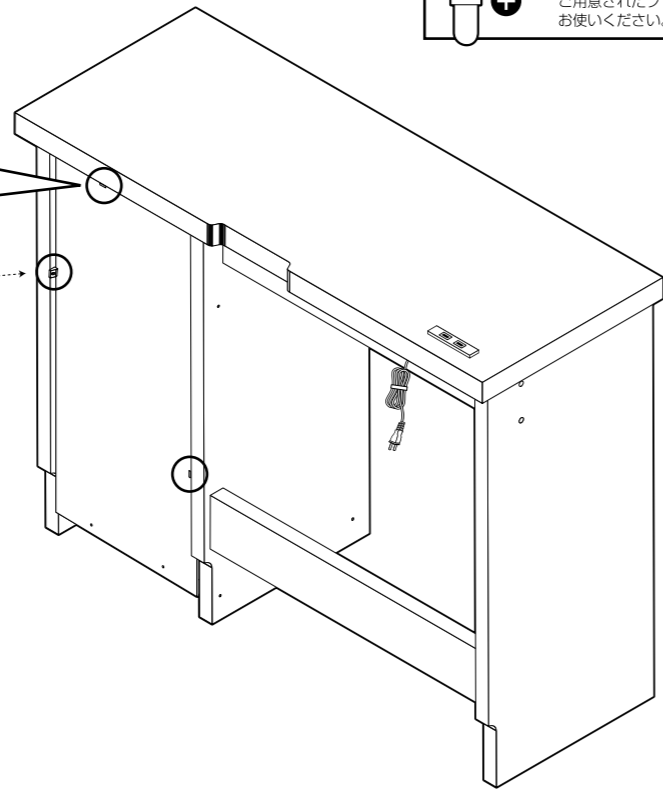
■電動ドライバーはご使用にならないでください。■必ず2人以上で組み立ててください。

20 本体に揺れ止めを取り付けて下さい。

※ネジの取り付けには  
ご用意されたプラスドライバーを  
お使いください。

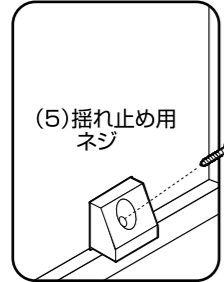
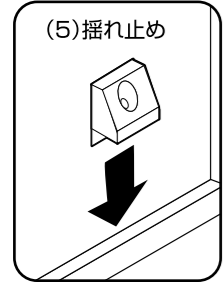
丸印の箇所に  
取り付けてください  
(3箇所)

(5)揺れ止め

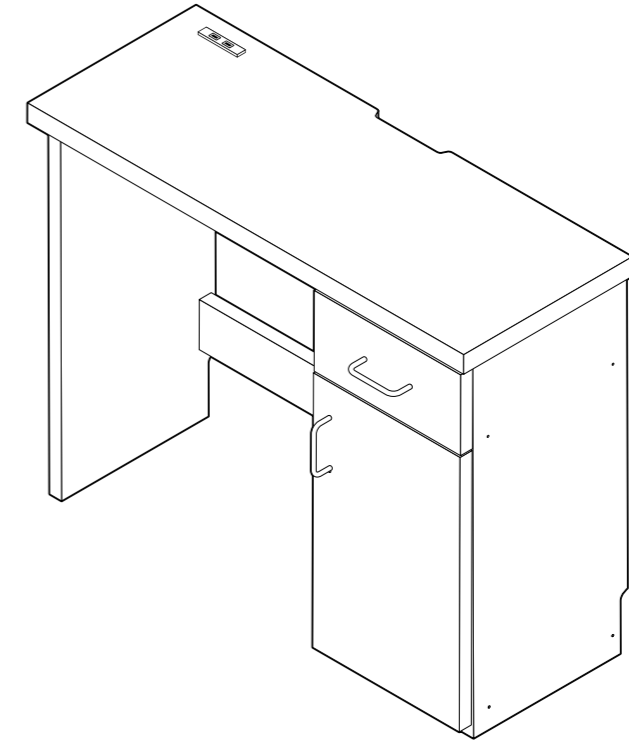


〈揺れ止めの取り付け方〉

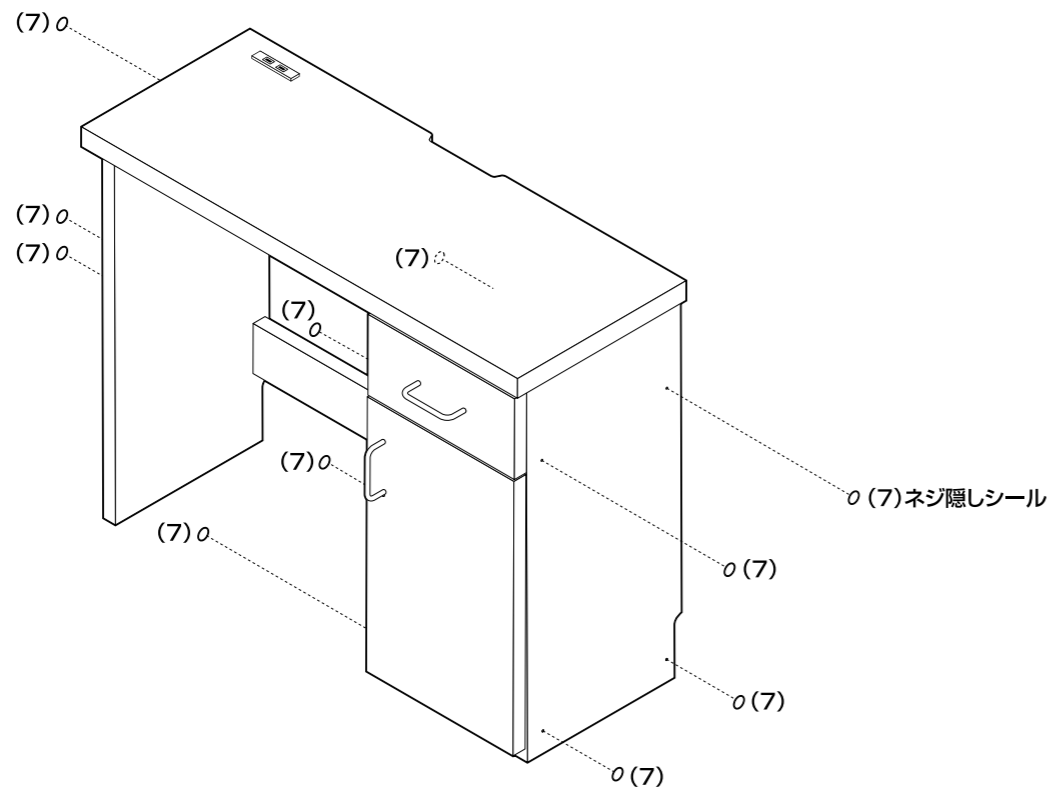
揺れどめは比較的差し込みやすい所にしっかりと  
差し込み、揺れ止め用ネジを斜めにして固定してください。  
※固くなっている所には無理にねじ込まないでください。



22 最後に、各部にゆるみがないことを確認して完成です。



21 本体にネジ隠しシール(11箇所)を取り付けます。

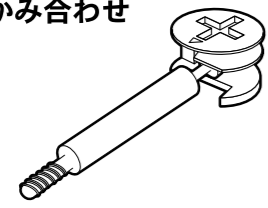


# カムロックの取り付け方法

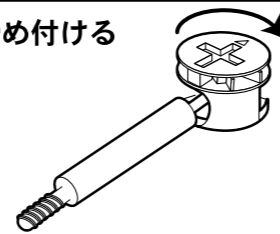
■カムロックとは…  
ボルトをナットに差し込み、ナットをドライバー等で締め付ける事によりお互いをかみ合わせ取り付けする方法です。

## 【カムロックの基本構造】

ボルトとナットをかみ合わせ



時計回りに締め付ける



## 【ボルトの差し込み】

<p>取り付け板 差し込み穴 ボルト</p>	<p>取り付け板 ボルト</p>
<p>取り付け板 ボルト 水平に差し込みます。</p>	<p>取り付け板 根元までしっかりと差し込んでください。 必要以上に強く締めると空回りしたり破損する恐れがあります。</p>
<p>取り付ける板に「ボルト」を水平にし、ネジを締める要領で差し込みます。</p>	<p>「ボルト」は根元までしっかりと差し込んでください。</p>

## 【ナットのはめ込み】

<p>ボルト</p>
<p>取り付ける板同士を水平にし、「ナット」の△が「ボルト」の方に向くようにしてはめ込んでください。</p>
<p>■カムロック</p> <p>こちら側をボルトに向けます。</p>

## 【カムロックの締め方】

■カムロックナットをマイナスドライバーで時計回りに固くなるまで締め付ける。

マイナスドライバー

危険



家庭用ですので業務用に使用しないでください

警告



踏み台代わりに使用しないでください

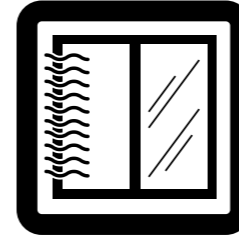


熱い鍋やヤカン等を置かないでください



分解・改造はしないでください

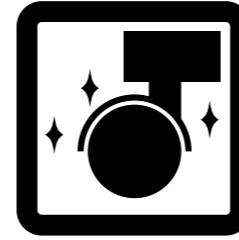
注意



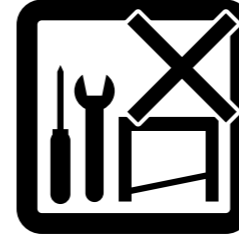
開梱の際は換気に十分注意してください



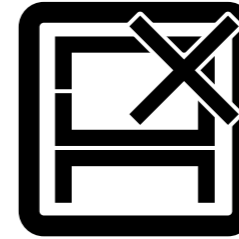
お子様が乗ったり、押したり、遊んだりしないように注意してください



キャスターは定期的に掃除してください



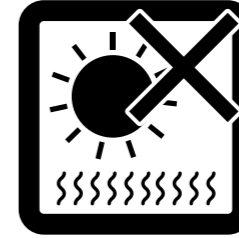
お客様のお取扱いの不注意による破損等の補償はいたしかねます



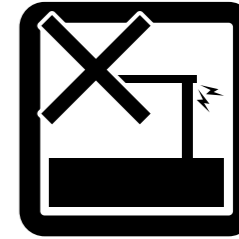
本来の用途以外の使い方はしないでください



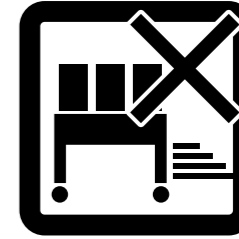
偏った荷重や過度な荷重は掛けないでください



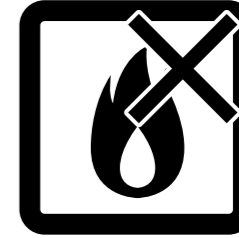
直射日光や高温多湿な場所に設置しないでください



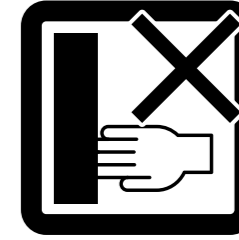
異常が生じたまま使用しないでください



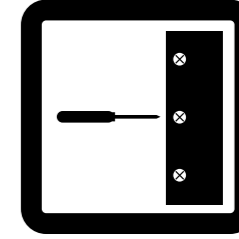
物品をのせたまま移動を行わないでください



ストーブ等の火気の近くには設置しないでください



回転部や可動部の指はさみ等に注意してください



定期的にボルト・ネジ類を締め直してください



水気のあるものをこぼしたらすぐに拭き取ってください



本組立説明書を許可無く転載することは禁止しております



## 取扱い・組立説明書は大切に保管してください

この度は、弊社商品をお買い上げいただき誠にありがとうございます。

1. 製品購入後すみやかに、部品・部材を確認してください。不足及び不具合があった場合は、部品・部材の発送、不具合品の交換対応させていただきます。
2. 以下に該当する場合には、1の適用はできませんので予めご了承ください。
  - (1)取扱い・組み立て説明書、製品ラベルなどの記載に反するお取り扱いによる故障または損傷。
  - (2)ご購入後の設置場所の移動やご使用中における落下・衝撃などに起因する故障または損傷。
  - (3)保管上の不備及び手入れの不備による故障または損傷。
  - (4)一般家庭以外での使用（業務用での長時間使用等）による故障または損傷。
  - (5)ご使用上の誤りあるいは不当な改造や修理に起因する故障または損傷。
  - (6)ご使用の経年による消耗品の損傷。
  - (7)火災・地震・落雷その他天変地異あるいは外部要因の異常に起因する故障または損傷。
  - (8)オークションなどの個人間売買を含む中古販売による製品。

当製品につきまして  
ご不明な点がございましたら  
右記までご連絡ください。

消費者窓口 フリーダイヤル

**0120-069-060**

■AM9:00～PM5:30 土・日・祝除く  
発売元:株式会社 山善 家庭機器事業部

※故障及びお問い合わせは、お買い求められました販売店までお申し付けください。  
※商品の仕様は予告なく変更する事があります。