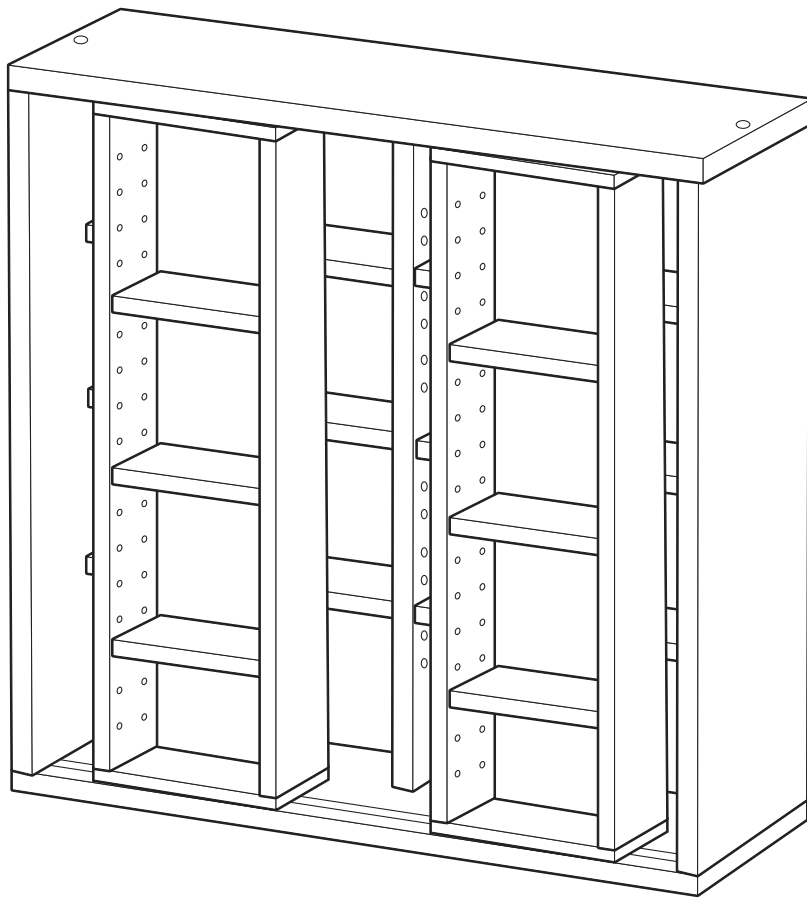




組 み 立 て 説 明 書

スライドブックシェルフ

CSCS-9090



完成図

品質表示

- 外形寸法：幅90.0×奥行29.0×高さ92.0(cm)
- 構造部材：[本体]プリント紙化粧繊維板

MADE IN INDONESIA

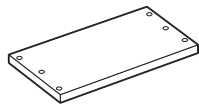
スライドブックシェルフ

部品明細

■ 組み立てる前に部品が揃っている事をご確認ください。

スライド部の組み立てに使う部品

サイズ(約)290×140mm



① 天板小 2枚

サイズ(約)285×140mm



② 底板小 2枚

裏面にキャスターが取り付けられています。

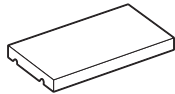
サイズ(約)260×835mm

片面のみ化粧貼り



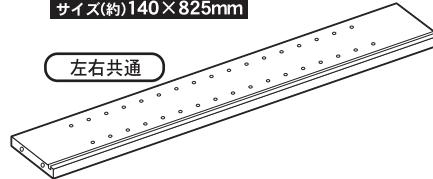
③ 背板小 2枚

サイズ(約)250×125mm



④ 可動棚小 6枚

サイズ(約)140×825mm

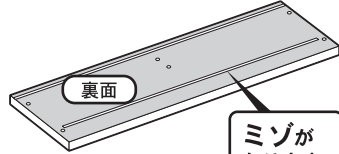


⑤ 左右側板小 4枚

左右共通

本体の組み立てに使う部品

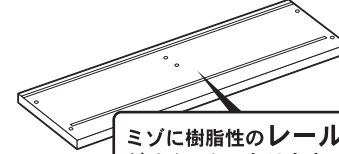
サイズ(約)290×900mm



⑪ 天板大 1枚

裏面に
ミゾが
あります。

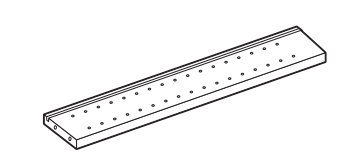
サイズ(約)290×900mm



⑫ 底板大 1枚

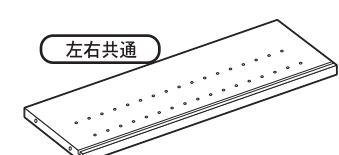
ミゾに樹脂性のレール
がはめこんであります。

サイズ(約)875×140mm



⑬ 仕切り板 1枚

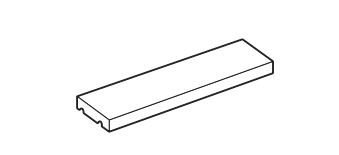
サイズ(約)285×875mm



⑭ 側板大 2枚

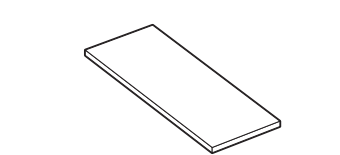
左右共通

サイズ(約)420×125mm



⑰ 可動棚大 6枚

サイズ(約)880×430mm



⑳ 背板大 2枚



長さ(約)45mm

⑤① ネジ大 12本



長さ(約)35mm

⑤② ネジ小 16本



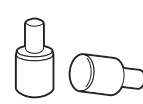
金色の金属
のダボです。

⑤③ 接続ダボ 2本

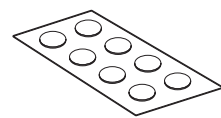


銀色の金属
のピンです。

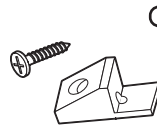
⑤④ スライドピン 4本



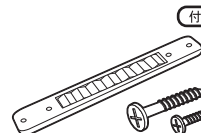
⑤⑤ 棚ダボ 48個



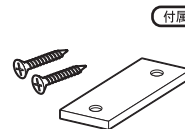
⑤⑥ ネジ隠しシール 8枚



⑤⑦ 揺れ止め 8組



⑤⑧ 転倒防止ベルト 2組

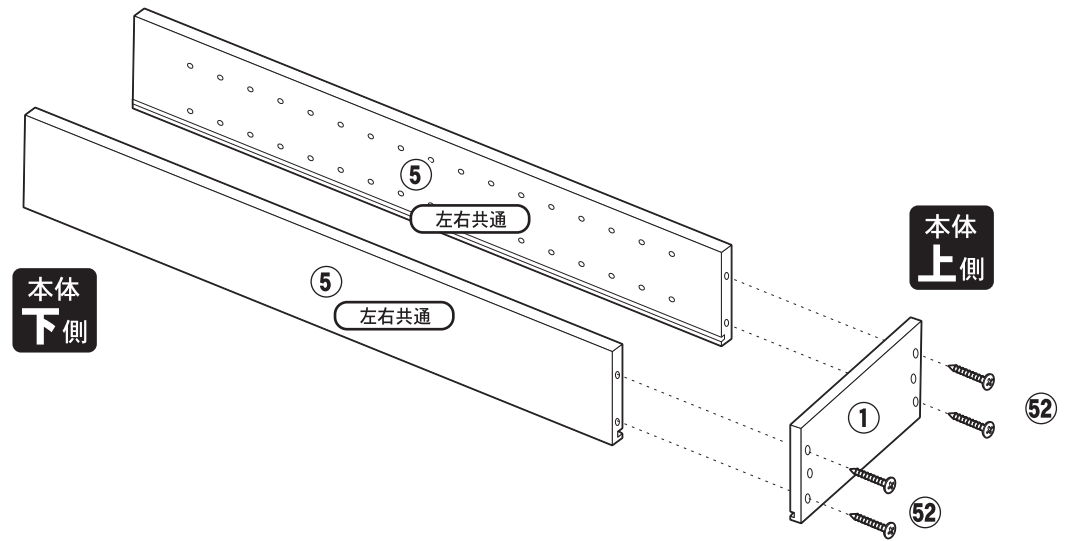


⑤⑨ 補強用プレート 2組

スライド部の組立手順

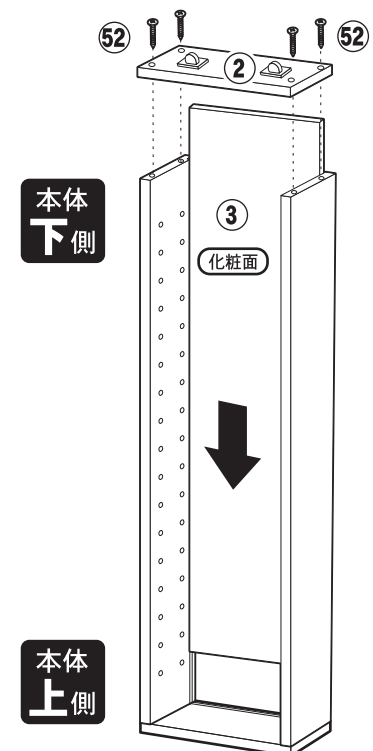
1

まず始めに、① 天板小に⑤ 側板左右小を取り付けてください。



2

本体を起し、ミゾに沿って③ 背板小を差し込み② 底板小を取り付けてください。



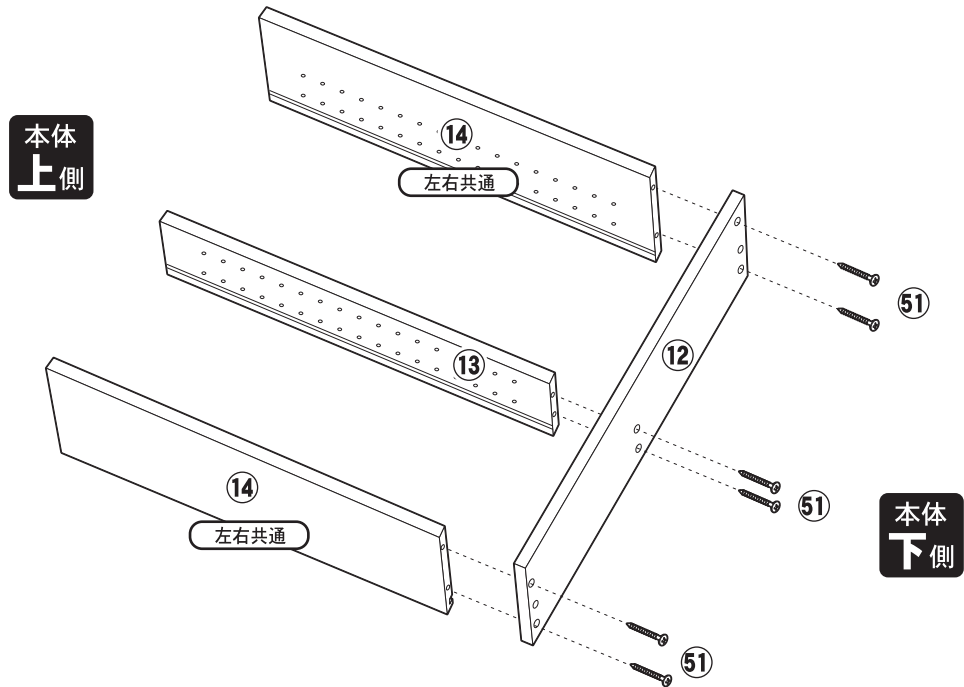
スライド部は2組とも組み立ててください。

スライドブックシェルフ

本体の組立手順

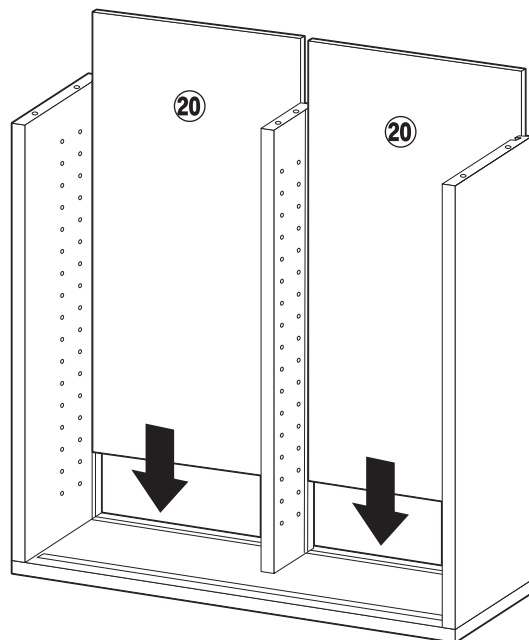
3

⑫ 底板大に ⑭ 左右側板大 ⑬ 仕切り板を取り付けてください。



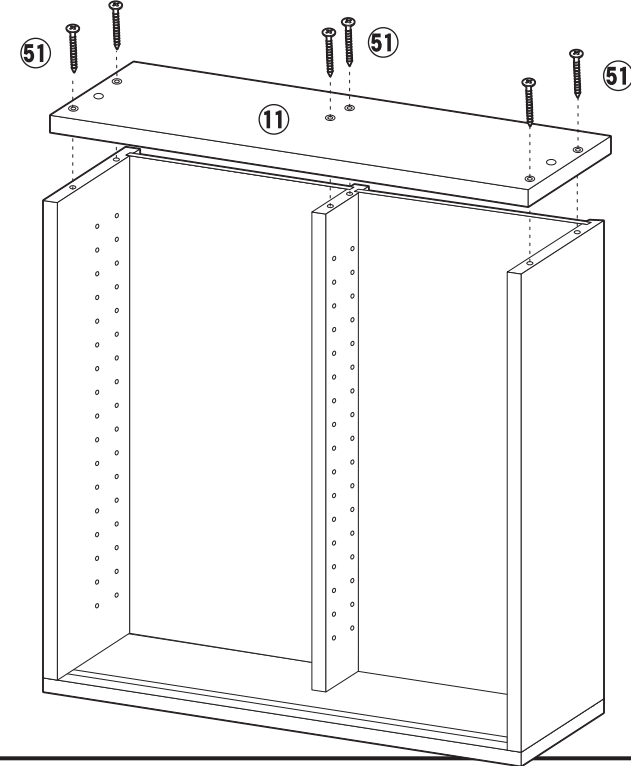
4

本体を起しミゾに沿って ⑳ 背板大を差し込んでください。



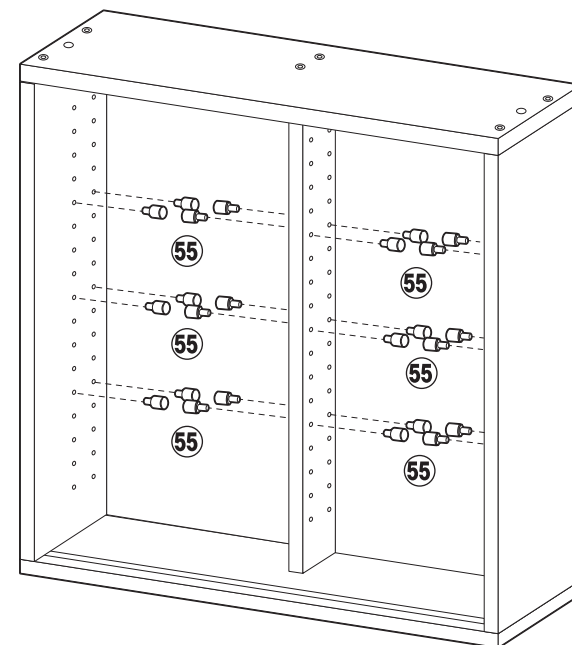
5

⑪ 天板大を取り付けてください。



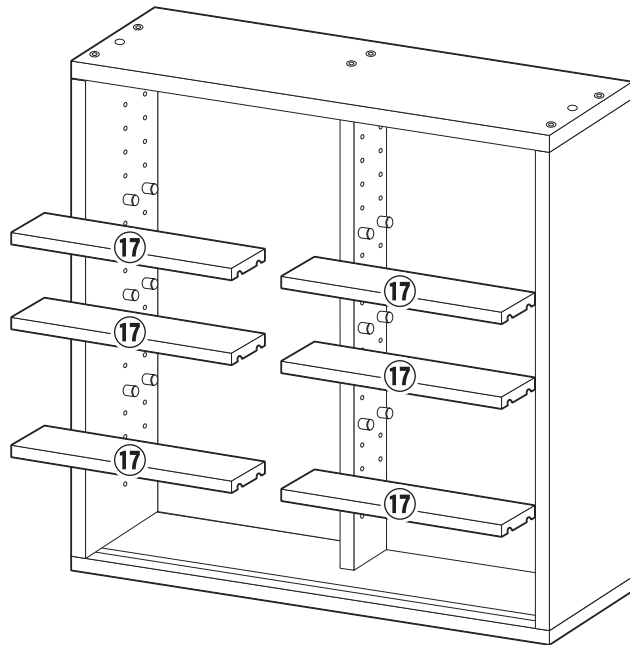
6

お好みの高さに ⑤⑤ 棚ダボを差し込んでください。

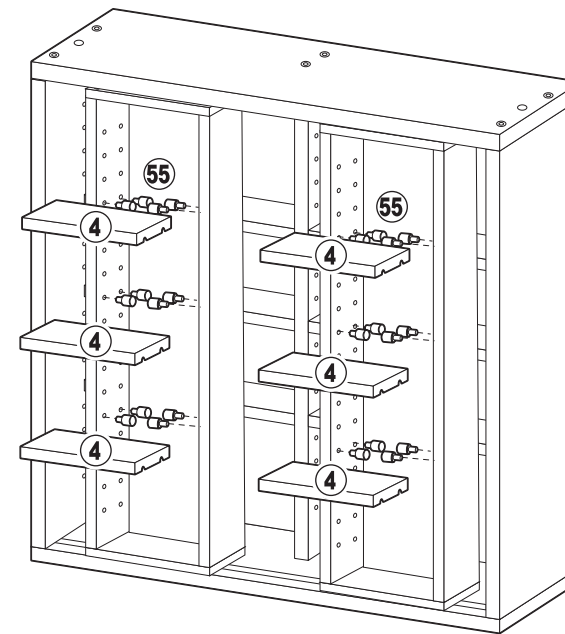


スライドブックシェルフ

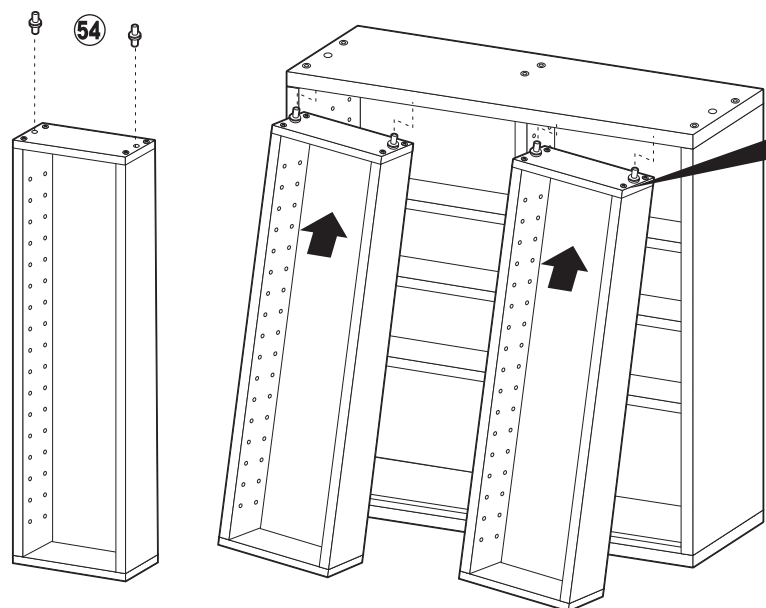
7 ⑰ 可動棚大をセットしてください。



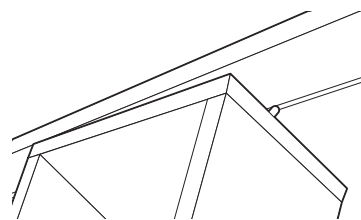
9 スライド部内側にお好みの高さで ⑤⑤ 棚ダボを差し込み ④ 可動棚小をセットしてください。



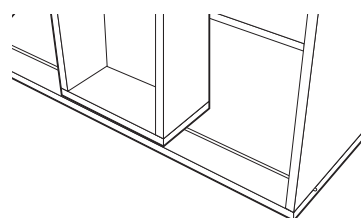
8 スライド部天板に ⑤④ スライドピンを差し込み、スライド部をミゾに合わせて本体に取り付けてください。



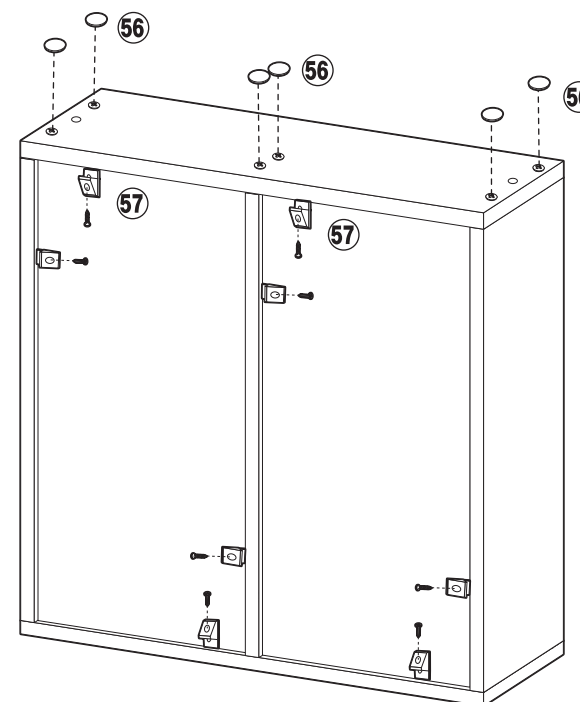
スライド部の取り付け方
①天板のミゾにスライドピンを合わせてます。



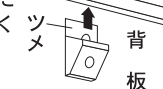
②底板のレールにキャスターを合わせて取り付けてください。



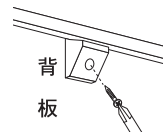
10 本体背板側に ⑤⑦ 揺れ止めを取り付け、ネジ止め箇所には ⑤⑥ ネジ隠しシールをお貼りください。



① 揺れ止めのツメの部分
を背板の溝に
差し込んでく
ださい。

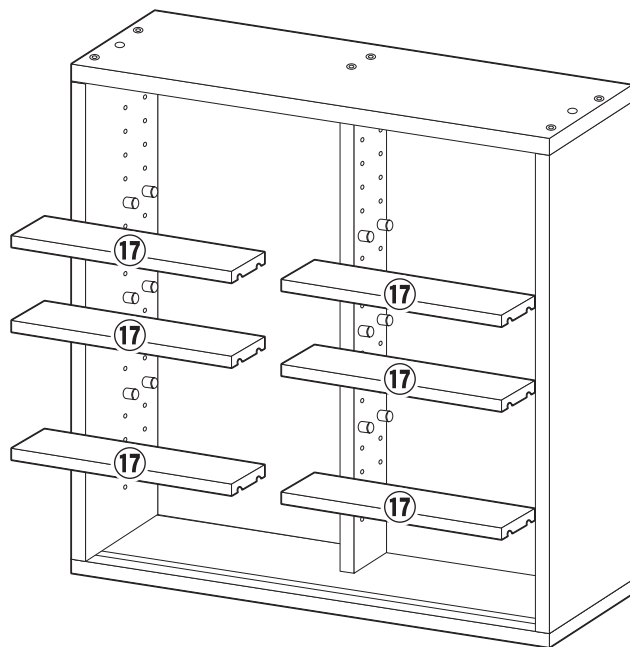


② 付属のネジ
をプラスドライ
バーを使っ
て斜めに締め
付けてくださ
い。

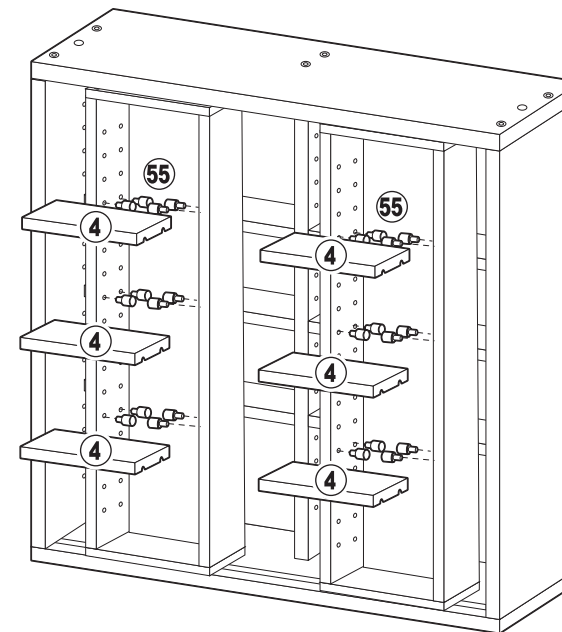


スライドブックシェルフ

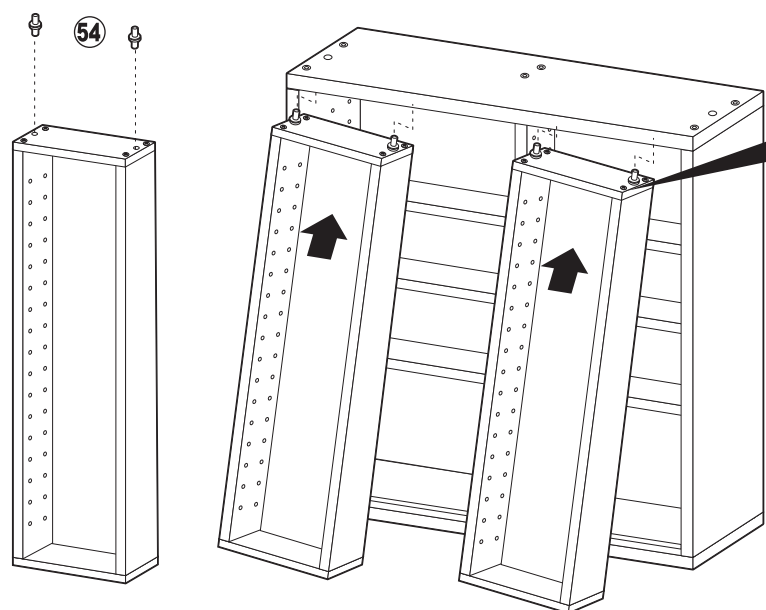
7 ⑰ 可動棚大をセットしてください。



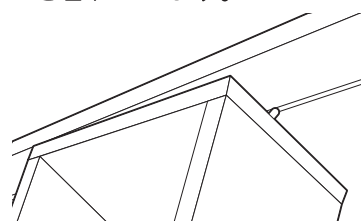
9 スライド部内側にお好みの高さで ⑤⑤ 棚ダボを差し込み ④ 可動棚小をセットしてください。



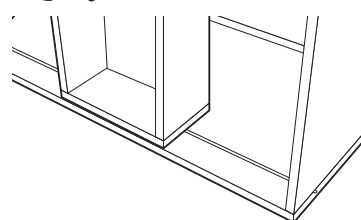
8 スライド部天板に ⑤④ スライドピンを差し込み、スライド部をミゾに合わせて本体に取り付けてください。



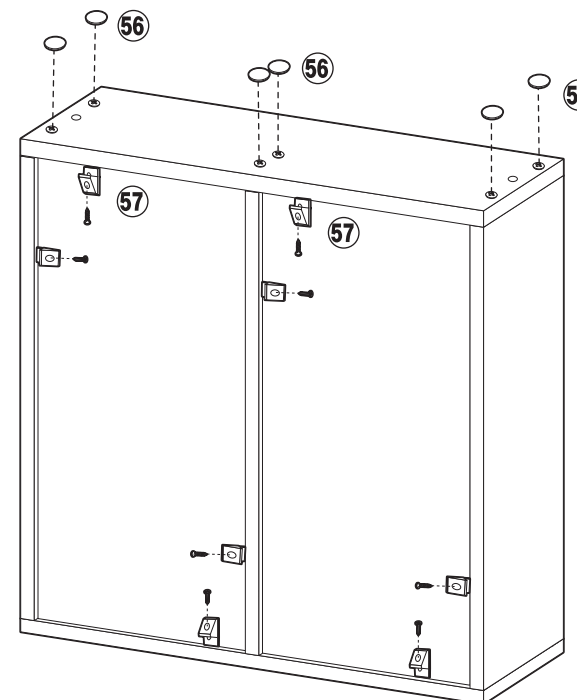
スライド部の取り付け方
①天板のミゾにスライドピンを合わせてます。



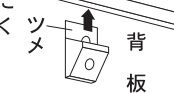
②底板のレールにキャスターを合わせて取り付けてください。



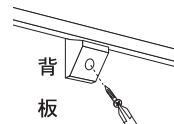
10 本体背板側に ⑤⑦ 揺れ止めを取り付け、ネジ止め箇所には ⑤⑥ ネジ隠しシールをお貼りください。



① 揺れ止めのツメの部分
を背板の溝に
差し込んでく
ださい。



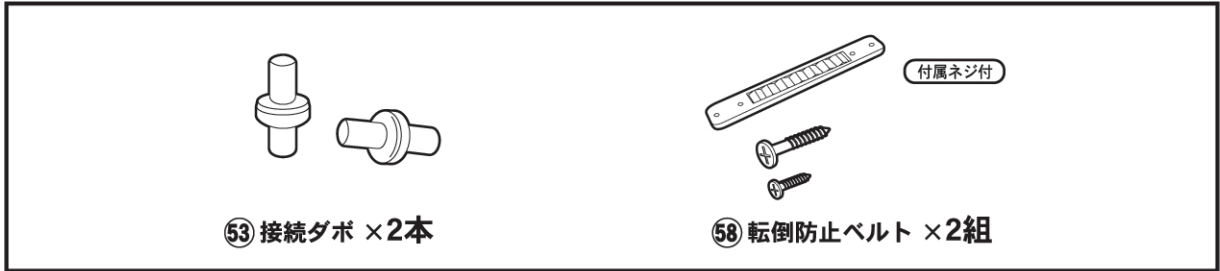
② 付属のネジ
をプラスドライ
バーを使っ
て斜めに締め
付けてくださ
い。



スタッキングの接続方法

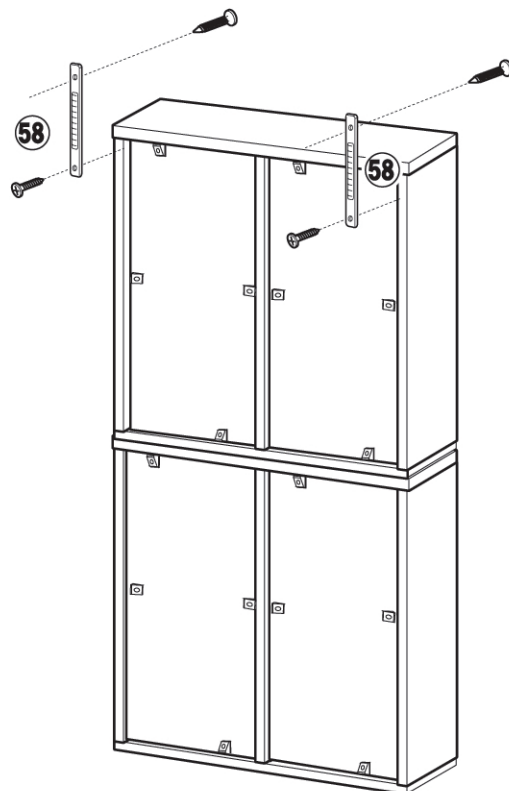
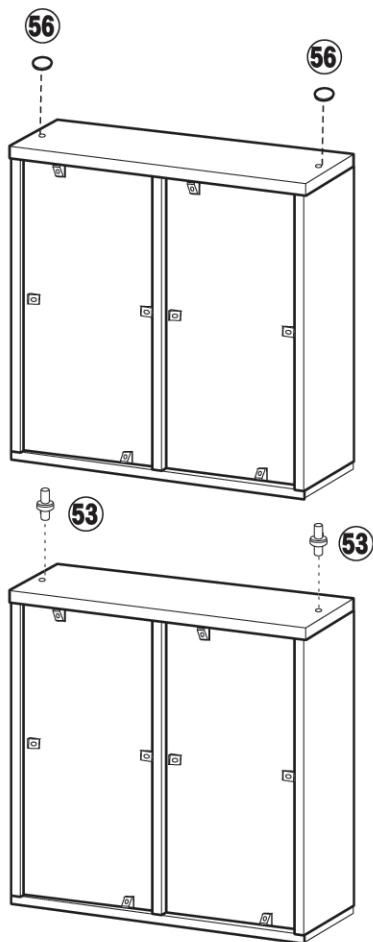


使用部品



接続方法

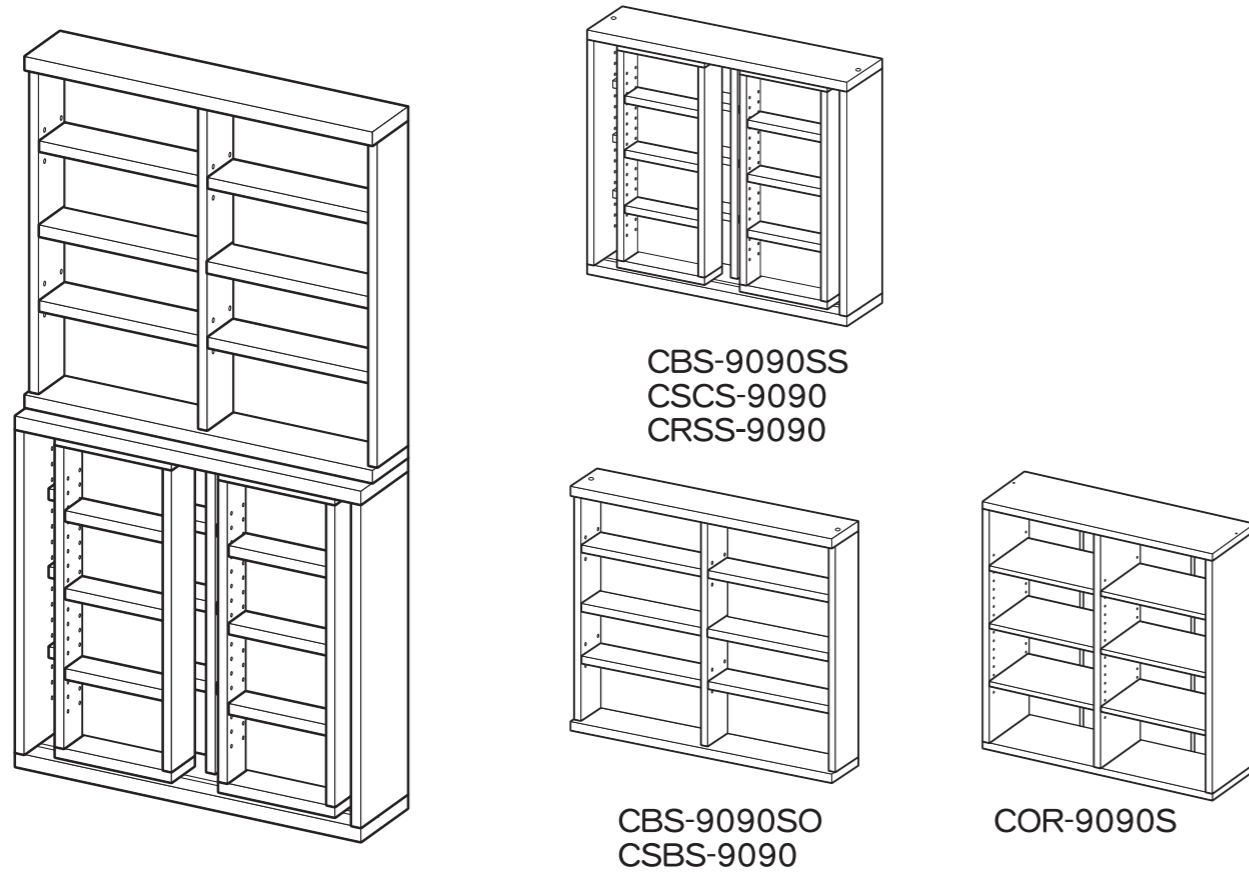
下置きの商品の天板の穴に⑤⑥ 接続ダボを差し込み、商品をきっちりと積み重ね、設置する壁面と上置き商品を⑤⑧ 転倒防止ベルトで固定してください。



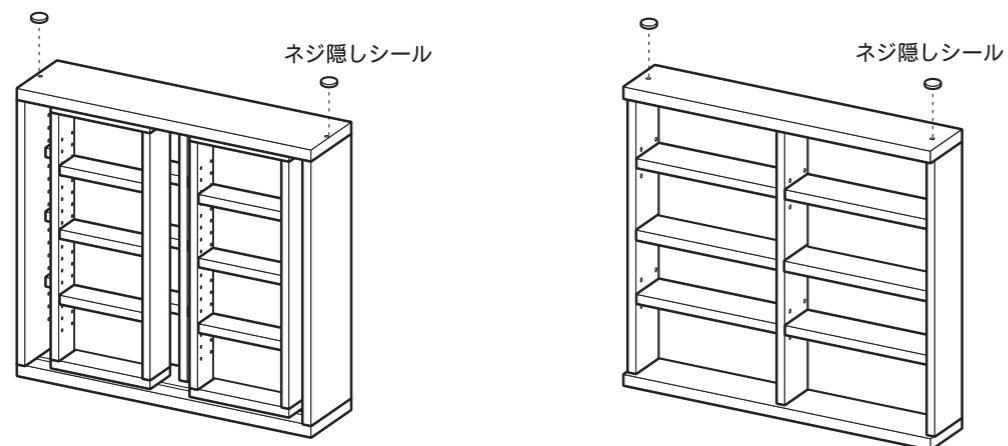


● スタッキングの説明 ●

スタッキングブックシェルフ/スタッキングオープンラック CBS-9090SO/CSBS-9090/COR-9090S
スライドブックシェルフ CBS-9090SS/CSCS-9090/CRSS-9090

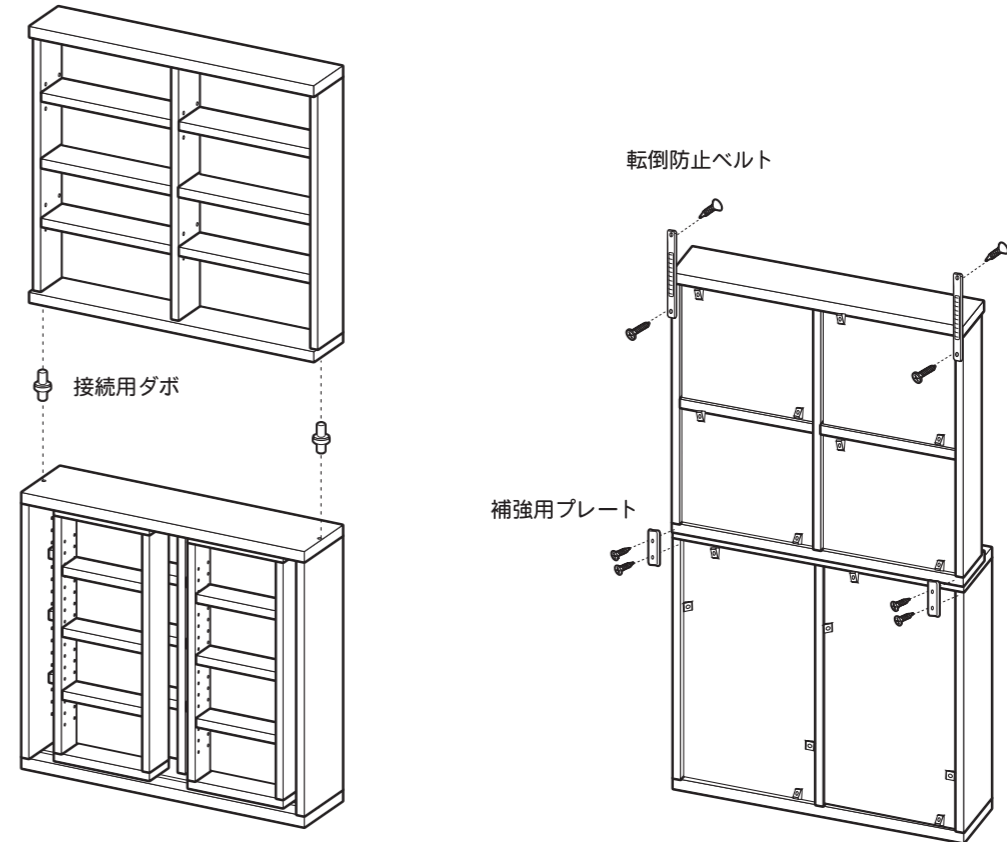


単独でご使用の際は天板の接続ダボ用の穴にネジ隠しシールをお貼りください。



スタッキングの説明

- 1 下置き商品の天板に**接続用ダボ**を差し込んでください。
- 2 上置き商品の底板のダボ穴にしっかりと**接続用ダボ**がはまるように重ねてください。
- 3 上置き商品と下置き商品を**補強用プレート**で固定してください。
- 4 上置き商品と設置する壁面を**転倒防止ベルト**で固定してください。



接続例

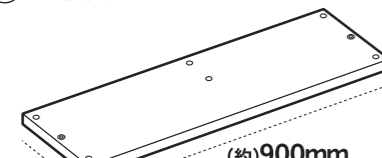



スライドブックシェルフ CSCS-9090 をお買い上げのお客様へ

この度は本商品をお買い上げいただきまして、ありがとうございます。
商品をお組立て・ご使用の際は、下記にご注意くださいますようお願い申し上げます。

●部品・部材のサイズについて

❗ お組立ての際は部品・部材のサイズをよくご確認ください。

| | | |
|--|---|---|
| <p>①天板小</p>  <p>(約)140mm (約)290mm</p> | <p>②底板小</p> <p>☆底板にはキャスターが取り付けられています。</p>  <p>(約)140mm (約)290mm</p> | <p>③背板小</p> <p>片面のみ化粧貼り</p>  <p>(約)260mm (約)835mm</p> |
| <p>④可動棚小</p>  <p>(約)125mm (約)250mm</p> | <p>⑤左右側板小</p> <p>左右共通</p>  <p>(約)140mm (約)825mm</p> | |
| <p>⑪天板大</p>  <p>(約)290mm (約)900mm</p> | <p>⑫底板大</p> <p>☆底板にはプラスチックレールが取り付けられています。</p>  <p>(約)290mm (約)900mm</p> | <p>⑬仕切り板</p> <p>☆仕切り板には両面に棚タボ用の穴があいています。</p>  <p>(約)140mm (約)875mm</p> |
| <p>⑭左右側板大</p> <p>左右共通</p>  <p>(約)290mm (約)875mm</p> | <p>⑰可動棚大</p>  <p>(約)125mm (約)420mm</p> | <p>⑳背板大</p> <p>片面のみ化粧貼り</p>  <p>(約)430mm (約)880mm</p> |
| <p>㉑ネジ大</p>  <p>(約)45mm</p> | <p>㉒ネジ小</p>  <p>(約)35mm</p> | |

●耐荷重について

❗ ご使用の際は各耐荷重を超えてご使用にならないようご注意ください。

