

デスク

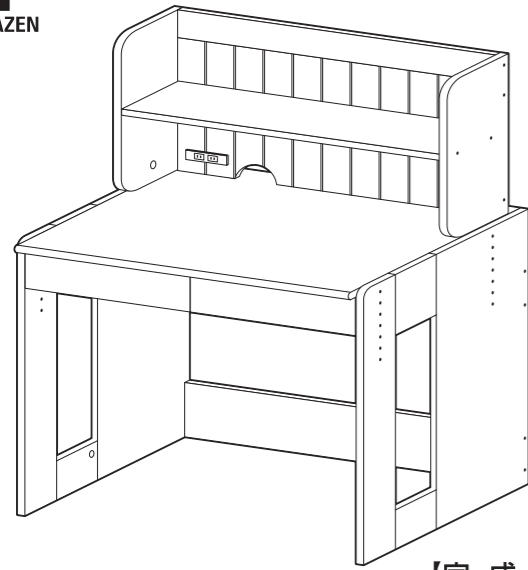
取り扱い・組み立て説明書 FDR-1060

この度は、当製品をお買い上げいただき誠にありがとうございます。
**使用前に、この取扱説明書を最後までお読みのうえ正しい使い方
 末永くご愛用ください。**この取扱説明書は組み立て後も捨てずに、大
 切に保管しておいてください。

品質表示

- 外形寸法(約) 幅 100×奥行 59.5×高さ 115.5(cm)
 甲板の高さ: 59~72cm
- 構造部材 プリント化粧繊維板
- 甲板の表面材 合成樹脂化粧繊維板(塩化ビニル樹脂)

MADE IN CHINA



【完成図】
 組み立ての際、参考に
 してください。

- 本製品は一般家庭用のデスクです。
- 高温多湿ではない室内で、床が水平な場所に設置してください。
- 過度に重いものを載せないようご注意ください。

部品明細

■組み立てる前に部品が揃っている事を御確認ください。

(A)側板(左) ※丸がある方が内側 上 下 1	(C)天板 後 前 ※丸みを帯びて いる方が前側 1	(D)背板 上 下 ※コンセント差し込み口が ある方が前側 1
(B)側板(右) 上 ※丸がある方が内側 1	(E)棚板 1	(F)幕板 2
(G)上部補強板 ※穴がある方が下側 1	(H)前補強板 1	(I)サイドガード(左) ※カムロックナット穴がある方が内側 上 下 1
(J)サイドガード(右) ※カムロックナット穴がある方が内側 上 下 1	(K)引き出し受け(左) 後 前 ※レールが付いて いる方が内側 1	(L)引き出し受け(右) 後 前 ※レールが付いて いる方が内側 1
	(M)仕切板 後 前 1	

部品明細

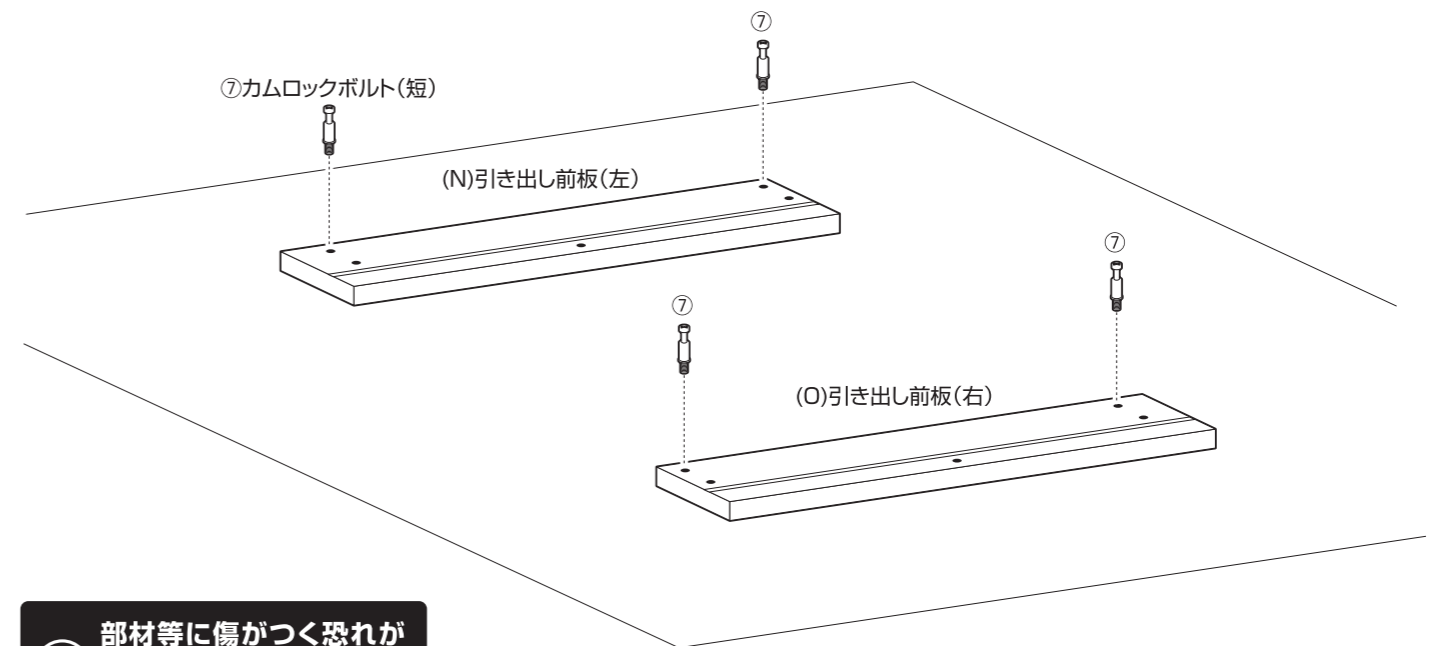
■組み立てる前に部品が揃っている事を御確認ください。

(N)引き出し前板(左) 右 左 ※溝がある方が内側 1	(O)引き出し前板(右) 右 左 ※溝がある方が内側 1	(P)引き出し背板 ※溝がある方が内側 2
(Q)引き出し側板(左) 前 後 ※溝がある方が 内側 2	(R)引き出し側板(右) 後 前 ※溝がある方が 内側 2	(S)引き出し底板 ※化粧面が上 2
(T)引き出し補強板 2	①プラスボルト(長) 3	②プラスボルト(短) 8
③プラスネジ(長) 8	④プラスネジ(短) 16	⑤カムロックボルト(長) 4
⑦カムロックボルト(短) 4	⑧カムロックナット(大) 4	⑩カムロックナット(小) 4
⑪引き出しストッパー 4	⑫目隠しシール 18	⑬接着剤 1

組み立て方法

- 各締め付け箇所は仮止めし、組み立てて完成後各箇所をしっかり締め直してください。
- 電動ドライバーはご使用にならないでください。

1 引き出し前板(左)と引き出し前板(右)に、カムロックボルト(短)を取り付けます。

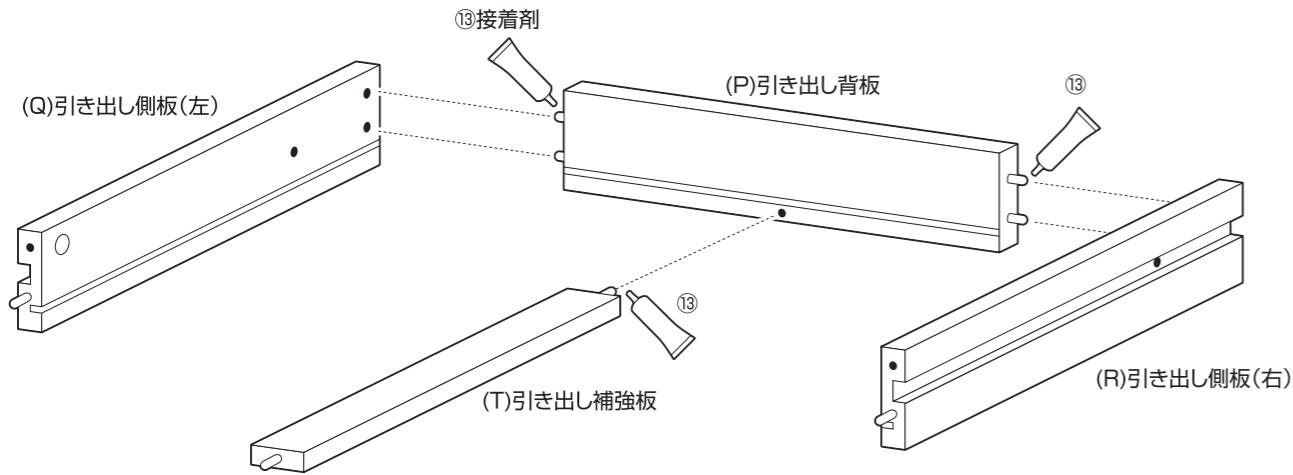


⚠ 部材等に傷がつく恐れが
 ありますので、柔らかい布
 等を敷いてください。

組み立て方法

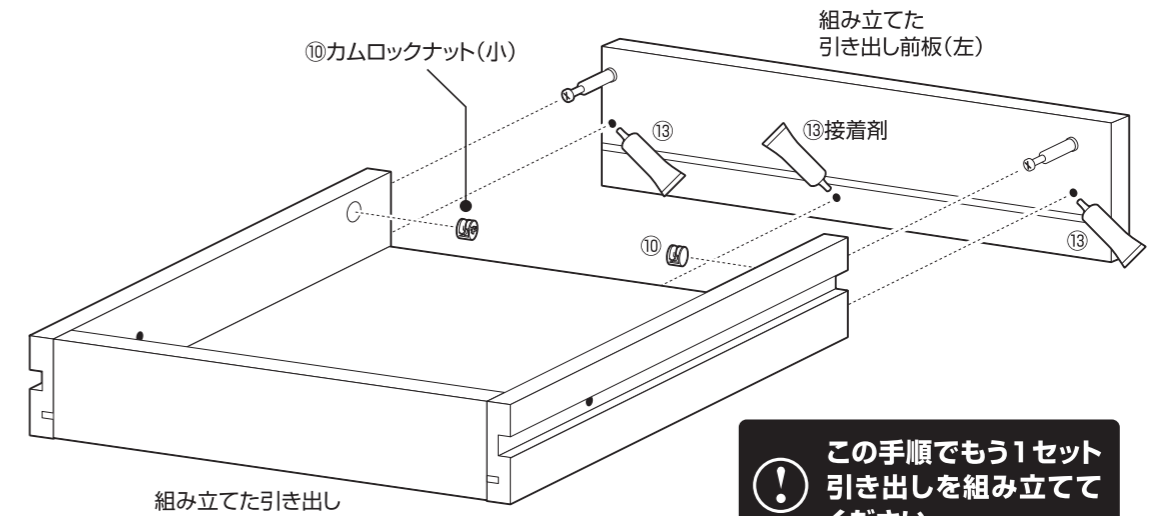
■各締め付け箇所は仮止めし、組み立て完成後各箇所をしっかり締め直してください。
■電動ドライバーはご使用にならないでください。

2 引き出し背板に、引き出し側板と引き出し補強板を取り付けます。

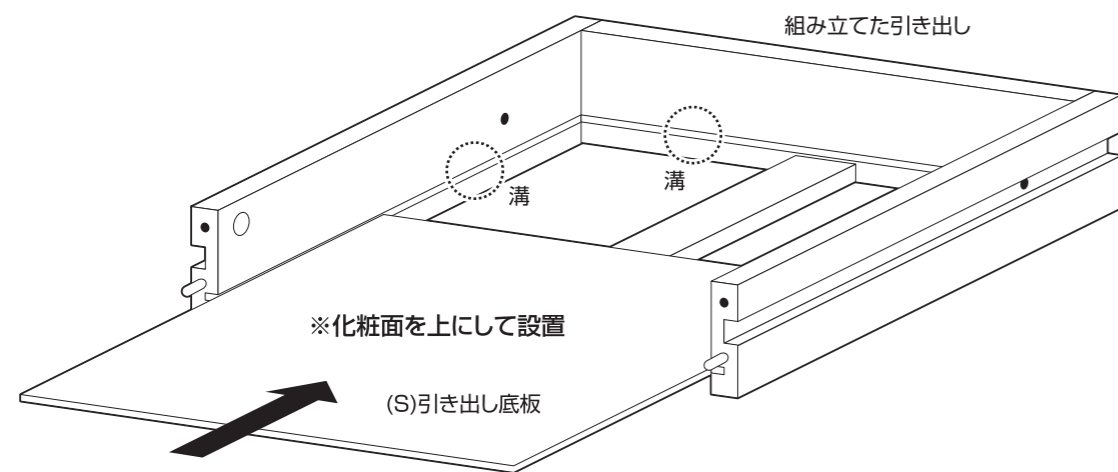


4 組み立てた引き出しに、引き出し前板(左)を取り付けて完成です。

！カムロックの取り付け方法に関しては別紙の[カムロックの取り付け方法]をご覧ください。

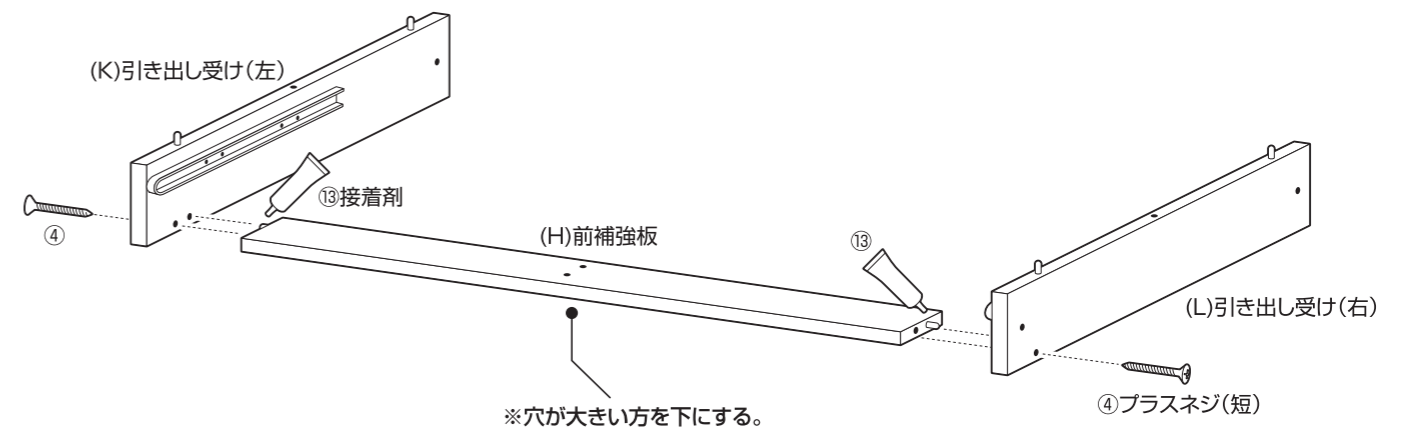


3 組み立てた引き出しに、引き出し底板を差し込みます。



5 前補強板に引き出し受けを取り付けます。

※プラスネジの取り付けにはプラスドライバーをご準備ください。

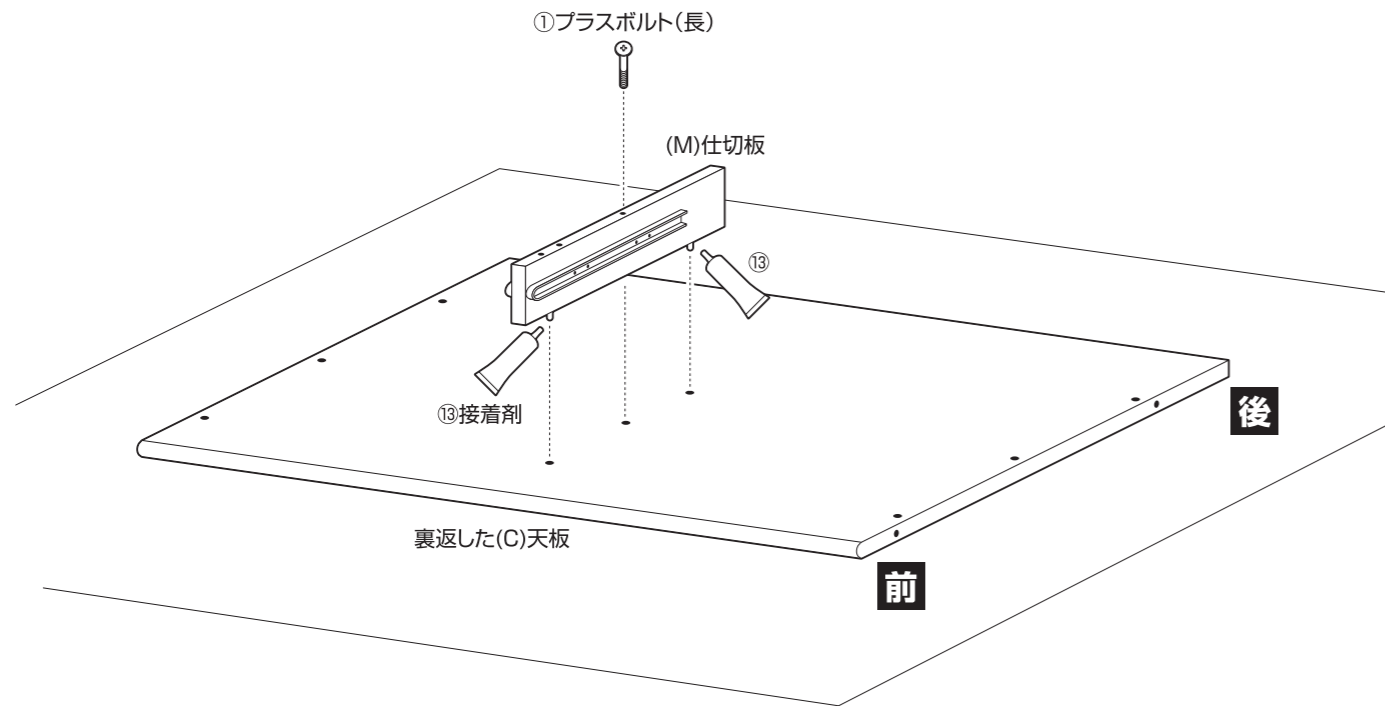


組み立て方法

■各締め付け箇所は仮止めし、組み立て完成後各箇所をしっかりと締め直してください。
■電動ドライバーはご使用にならないでください。

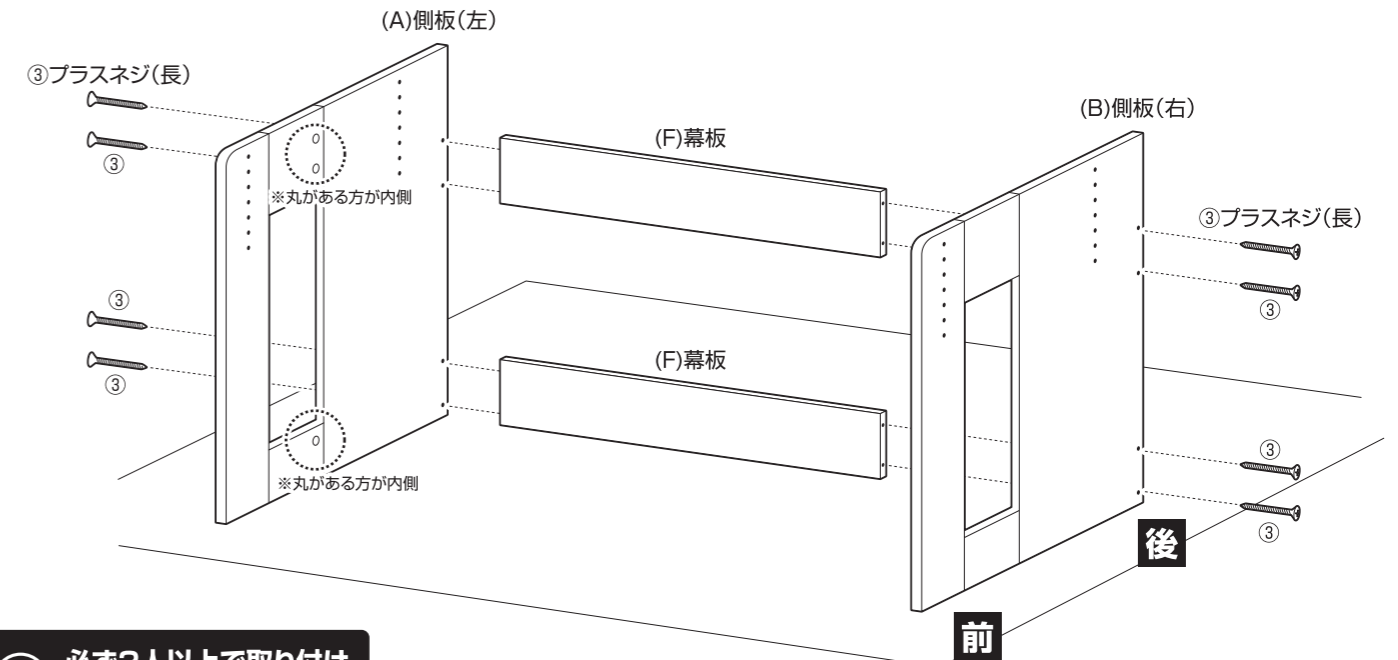
6 裏返した天板に、仕切板を取り付けます。

※プラスボルトの取り付けにはプラスドライバーをご準備ください。



8 側板に幕板を取り付けます。

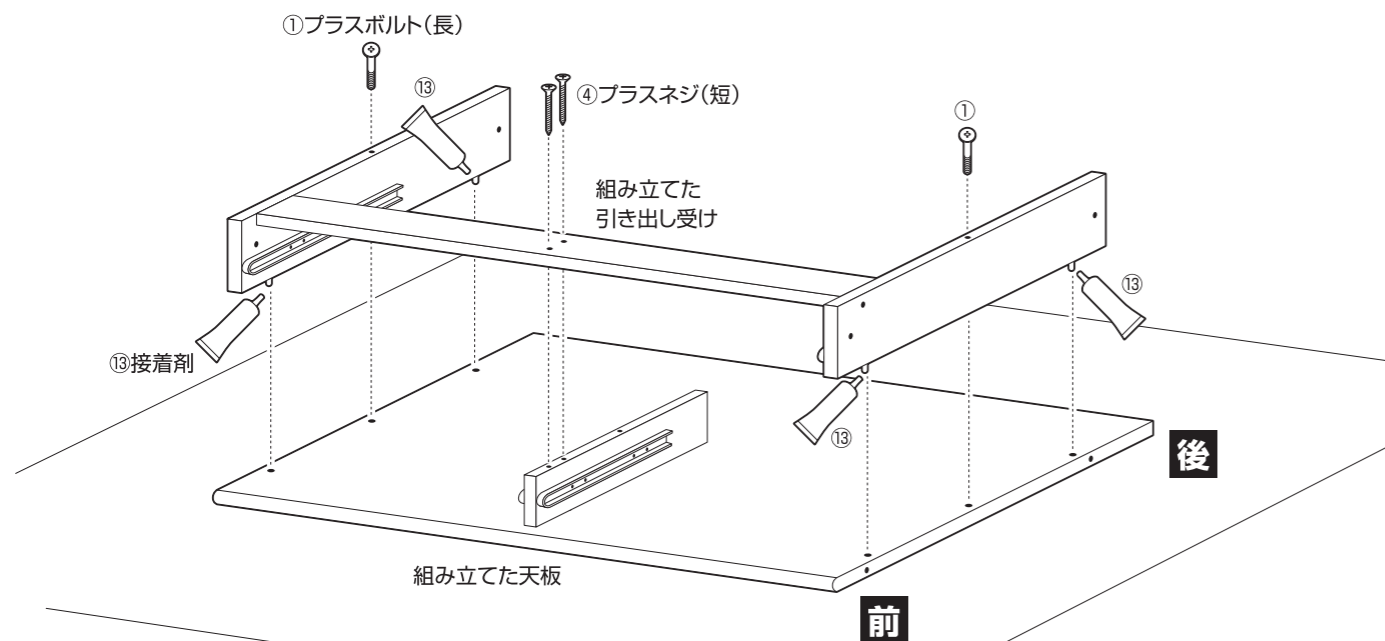
※プラスネジの取り付けにはプラスドライバーをご準備ください。



必ず2人以上で取り付け作業を行ってください。

7 組み立てた天板に、組み立てた引き出し受けを取り付けます。

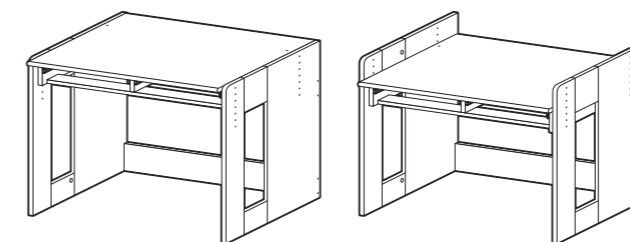
※プラスネジおよびボルトの取り付けにはプラスドライバーをご準備ください。



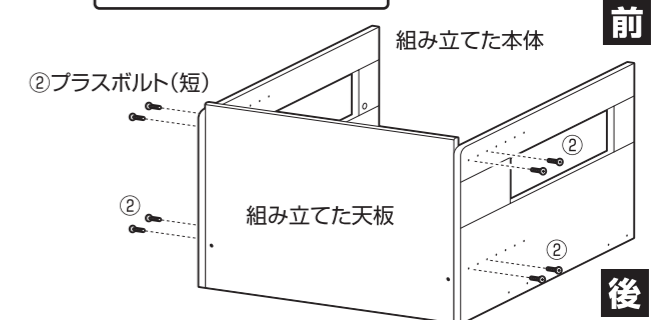
9 組み立てた本体に組み立てた天板を取り付けます。

※プラスボルトの取り付けにはプラスドライバーをご準備ください。

天板の取り付ける高さを選ぶことができます。

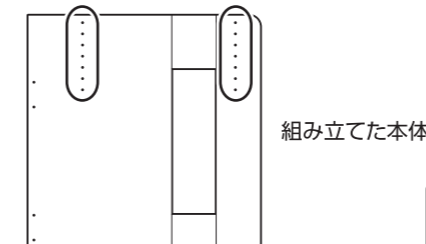


一番高く取り付ける場合

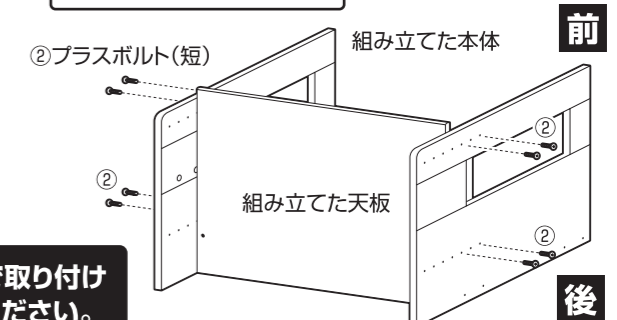


●取り付ける際のボルト穴の位置(側面)

点線の箇所をフレームの穴位置に合わせてボルトで締めてください。



一番低く取り付ける場合



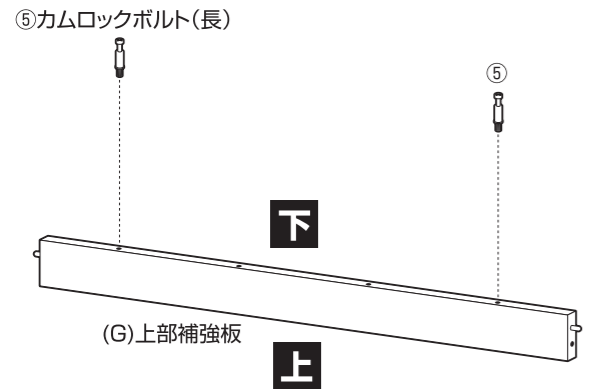
必ず2人以上で取り付け作業を行ってください。

組み立て方法

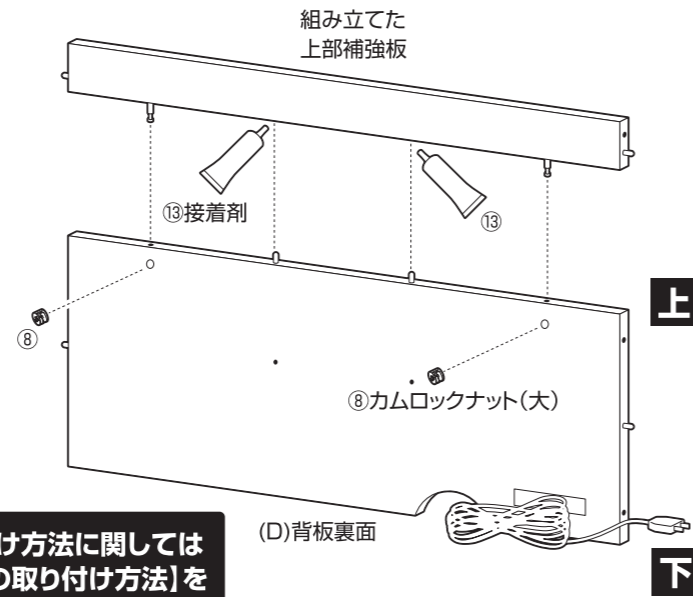
■各締め付け箇所は仮止めし、組み立て完成後各箇所をしっかりと締め直してください。
■電動ドライバーはご使用にならないでください。

10 背板に上部補強板を取り付けます。

① 上部補強板にカムロックボルト(長)を取り付ける。



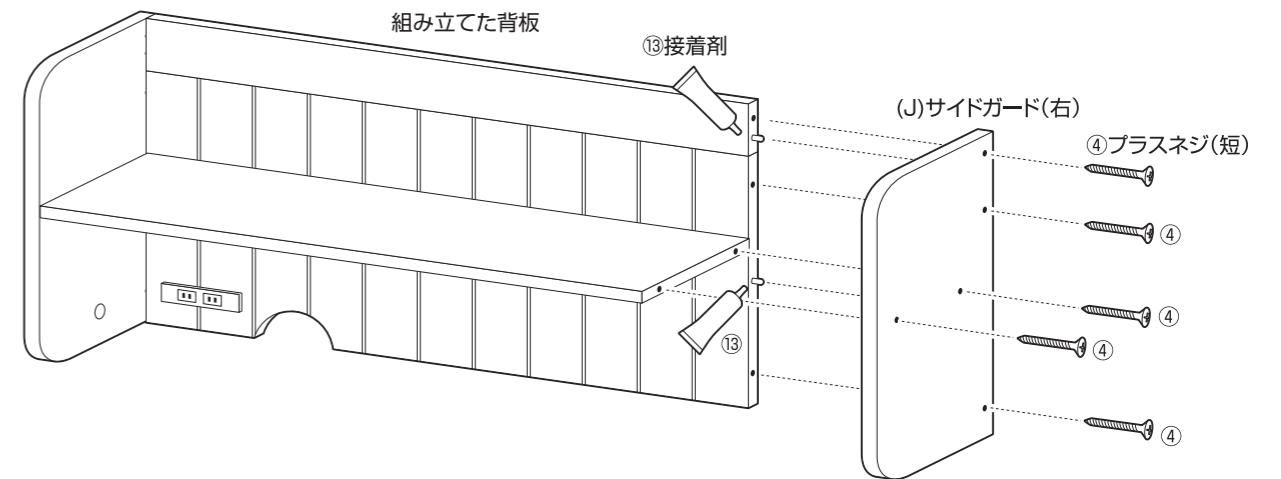
② 背板に組み立てた上部補強板を取り付ける。



！カムロックの取り付け方法に関しては別紙の【カムロックの取り付け方法】をご覧ください。

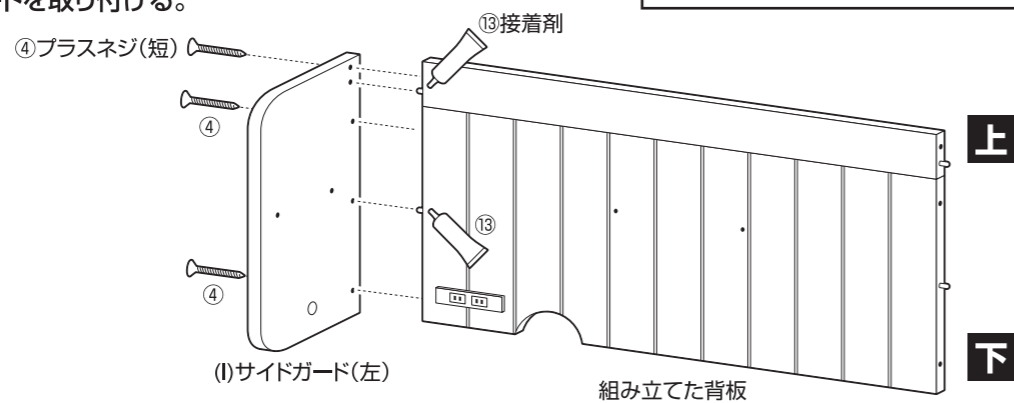
12 組み立てた背板にサイドガードを取り付けます。

※プラスネジの取り付けにはプラスドライバーをご準備ください。



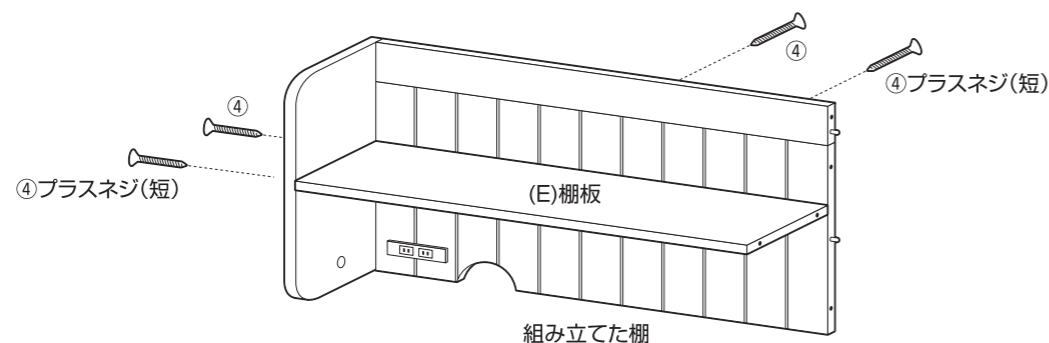
11 組み立てた背板に、サイドガードと棚板を取り付けます。

① 組み立てた背板にサイドガードを取り付ける。



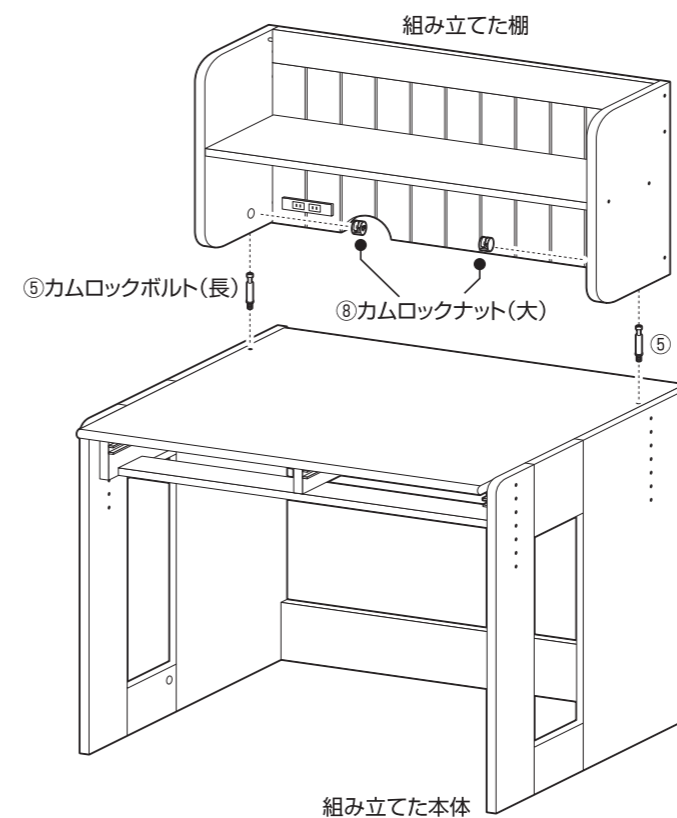
※プラスネジの取り付けにはプラスドライバーをご準備ください。

② 棚板を取り付ける。

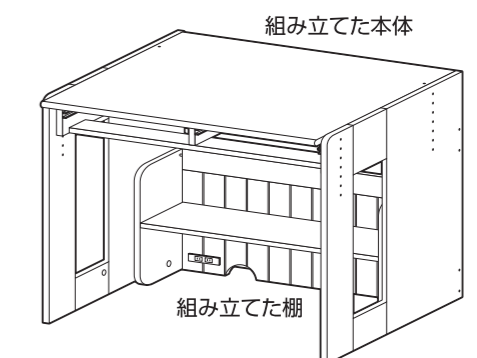


13 組み立てた本体に組み立てた棚を取り付けます。

！カムロックの取り付け方法に関しては別紙の【カムロックの取り付け方法】をご覧ください。



組み立てた棚は机下に設置して使用する事もできます。
※この場合はカムロックボルトとカムロックナットは使用しません。

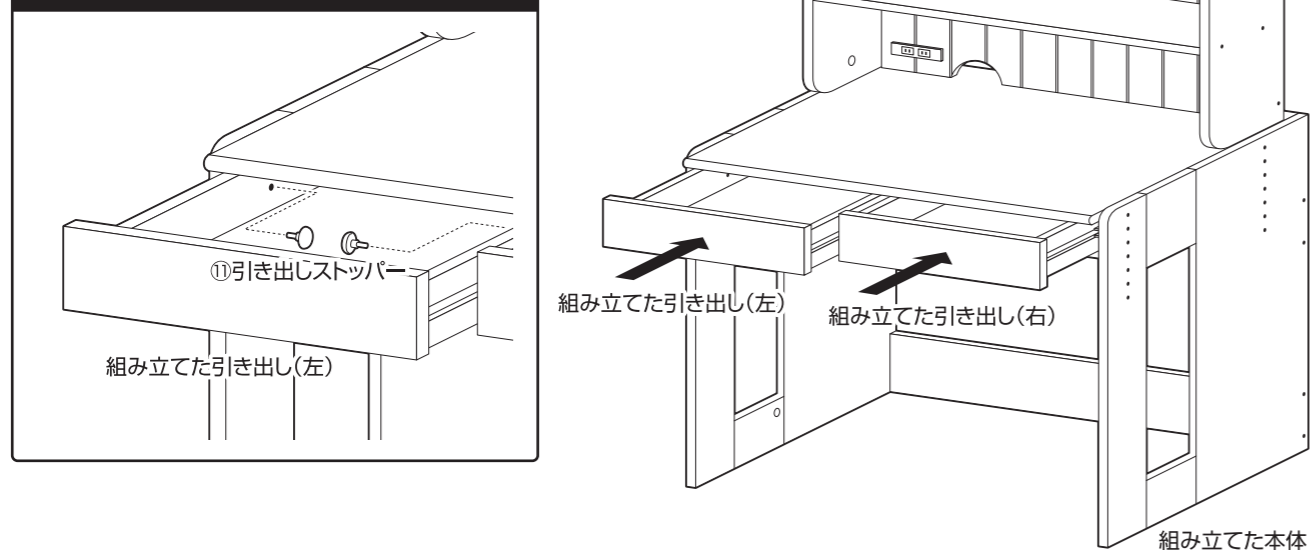


組み立て方法

■各締め付け箇所は仮止めし、組み立て完成後各箇所をしっかりと締め直してください。
■電動ドライバーはご使用にならないでください。

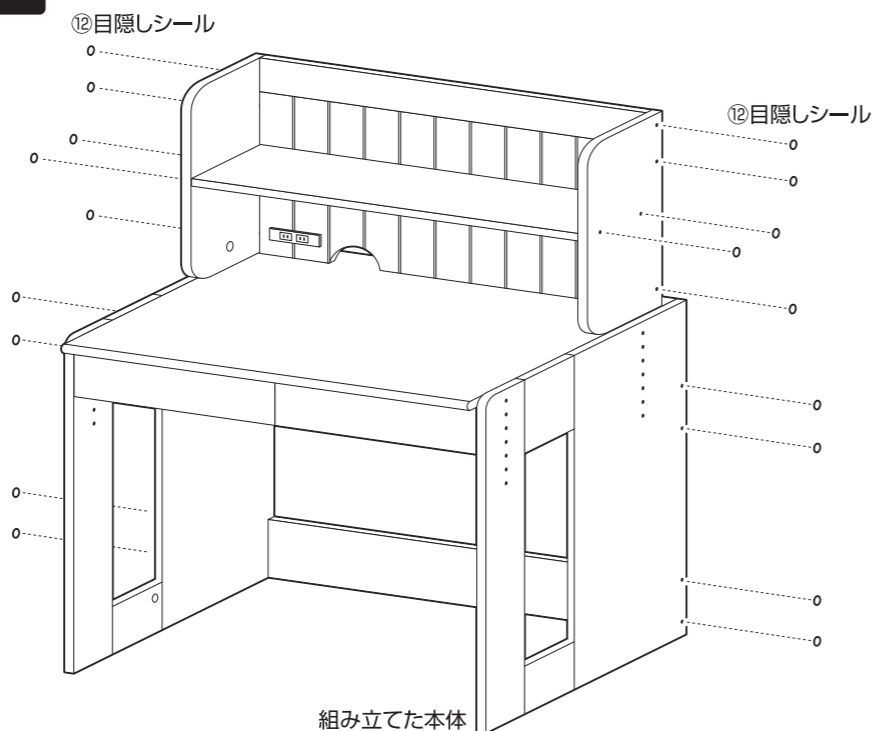
14 組み立てた本体に、組み立てた引き出しを設置します。

引き出しを途中まで差し込んでから、引き出しストッパーを取り付けてください。



15 組み立てた本体に目隠しシールを取り付けます。最後に、各部にゆるみがない事を確認して完成です。

⚠ すべてのボルトを本締めしてください。



危険



家庭用ですので業務用に使用しないでください

警告



踏み台代わりに使用しないでください



扉や引き出しを同時にいくつも開けて使用しないでください



ストーブ等の火気の近くには設置しないでください

注意



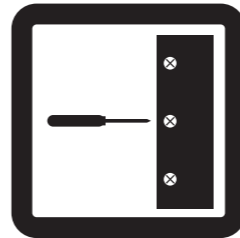
開梱の際は換気に十分注意してください



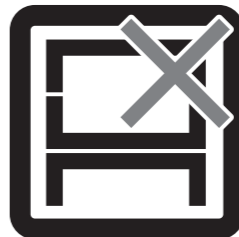
回転部や可動部の指はさみ等に注意してください



お子様が乗ったり、押したり、遊んだりしないように注意してください



定期的にボルト・ネジ類を締め直してください



本来の用途以外の使い方はしないでください



偏った荷重や過度な荷重は掛けしないでください



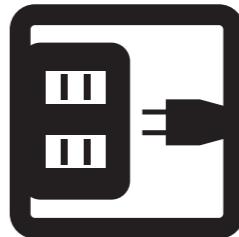
熱い鍋やヤカン等を置かないでください



分解・改造はしないでください



各部の組み立てがきっちりなされている事をご確認の上でご使用ください



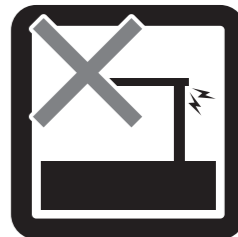
消費電力を確認してお使いください



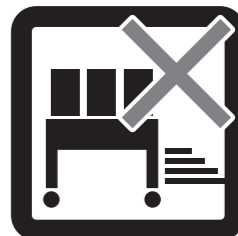
水平な場所に設置してください



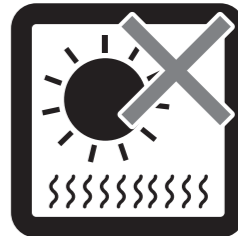
キャスターは定期的に掃除してください



異常が生じたまま使用しないでください



物品をのせたまま移動を行わないでください



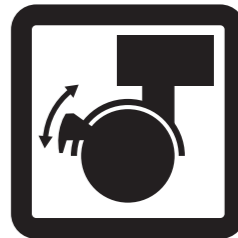
直射日光や高温多湿な場所に設置しないでください



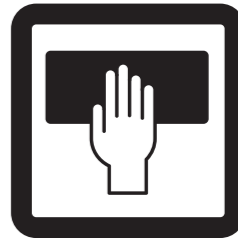
ロック機能がある製品はしっかりとロックしてください



お子様が乗ったり、押したり、遊んだりしないように注意してください



設置の際はキャスターをロックしてください



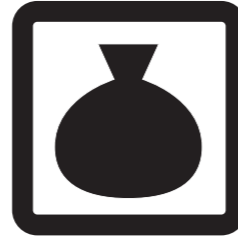
お手入れにはかたく絞ったタオル等をお使いください



水気のものをこぼしたらすぐに拭き取ってください



お客様のお取扱いの不注意による破損等の補償はいたしかねます



廃棄する際は居住地域の処理法に従ってください



本組立説明書を許可無く転載することは禁止しております

取扱い・組立説明書は大切に保管してください

この度は、弊社商品をお買い上げいただき誠にありがとうございます。

1. 製品購入後すみやかに、部品・部材を確認してください。不足及び不具合があった場合は、部品・部材の発送、不具合品の交換対応させていただきます。
2. 以下に該当する場合には、1の適用はできませんので予めご了承ください。
 - (1)取扱い・組み立て説明書、製品ラベルなどの記載に反するお取り扱いによる故障または損傷。
 - (2)ご購入後の設置場所の移動やご使用中における落下・衝撃などに起因する故障または損傷。
 - (3)保管上の不備及び手入れの不備による故障または損傷。
 - (4)一般家庭以外での使用（業務用での長時間使用等）による故障または損傷。
 - (5)ご使用上の誤りあるいは不当な改造や修理に起因する故障または損傷。
 - (6)ご使用の経年による消耗品の損傷。
 - (7)火災・地震・落雷その他天変地異あるいは外部要因の異常に起因する故障または損傷。
 - (8)オークションなどの個人間売買を含む中古販売による製品。

当製品につきまして
ご不明な点がございましたら
右記までご連絡ください。

消費者窓口 フリーダイヤル

0120-069-060

■AM9:00~PM5:30 土・日・祝除く
発売元:株式会社 山善
〒550-8660 大阪市西区立売堀2-3-16

※故障及びお問い合わせは、お買い求められました販売店までお申し付けください。
※商品の仕様は予告なく変更する事があります。