

【完成図】
組み立ての際、参考にしてください。

スタンディングデスク

取り扱い・組み立て説明書 **FSD-7048E**

この度は、当製品をお買い上げいただき誠にありがとうございます。使用前に、この取扱説明書を最後までお読みのうえ正しい使い方で末永くご愛用ください。この取扱説明書は組み立て後も捨てずに、大切に保管しておいてください。

品質表示

- 外形寸法(約) 幅70×奥行48×高さ100.5(cm)
甲板の高さ: 100cm
- 構造部材 フレーム: 金属(スチール)
- 甲板の表面材 合成樹脂化粧繊維板(塩化ビニル樹脂)
- 表面加工 フレーム: エポキシ樹脂塗装

MADE IN CHINA

- 本製品は、組み立て式のデスクです。
- 高温多湿でない室内にてご使用ください。
- 以下の耐荷重の範囲内でご使用ください。
60kg
- 本製品付属のコンセントは消費電力合計1500Wまででご使用ください。

部品明細

■組み立てる前に部品が揃っている事を御確認ください。

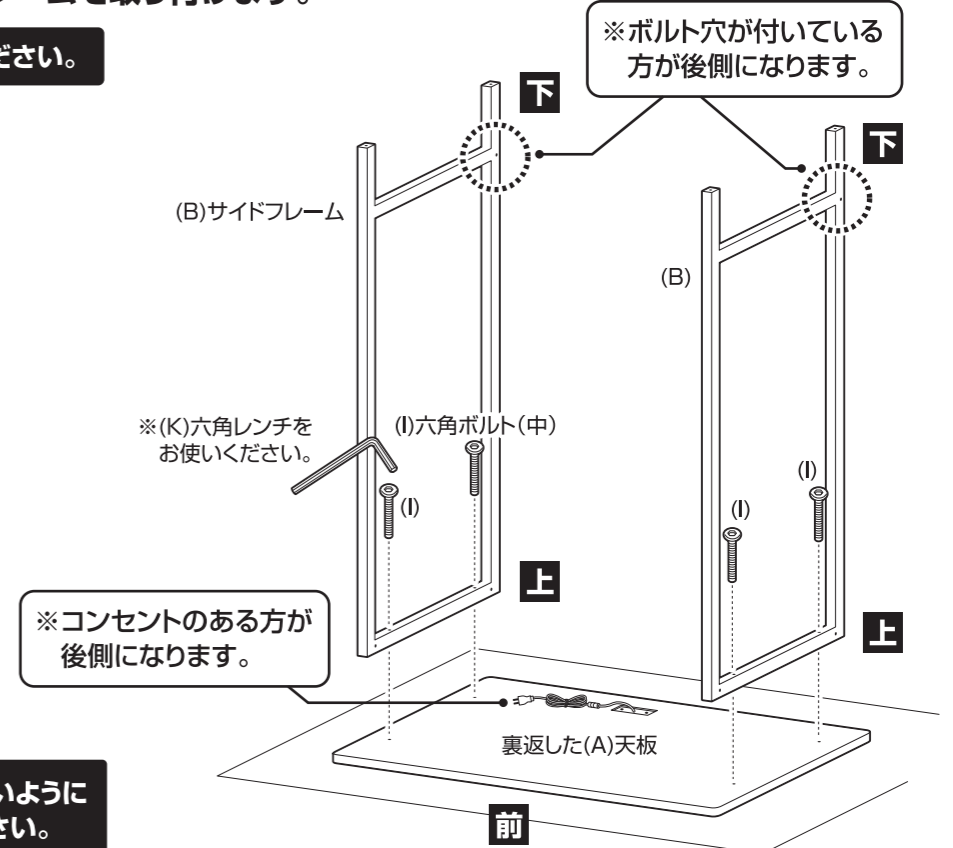
<p>(A) 天板</p> <p>前</p> <p>1</p>	<p>(C) 天板用補強さん</p> <p>2</p>		
<p>(B) サイドフレーム</p> <p>前</p> <p>後</p> <p>2</p>	<p>(D) 横さん</p> <p>1</p>		
<p>(E) クロスバー</p> <p>1</p>	<p>(F) アジャスター</p> <p>4</p>	<p>(G) コンセントカバー</p> <p>1</p>	<p>(H) 六角ボルト(長)</p> <p>6</p>
<p>(I) 六角ボルト(中)</p> <p>6</p>	<p>(J) 六角ボルト(短)</p> <p>4</p>	<p>(K) 六角レンチ</p> <p>1</p>	

組み立て方法

- 各締め付け箇所は仮締めし、組み立て完成後各箇所をしっかりと締め直してください。
- 電動ドライバーはご使用にならないでください。

1 天板を裏返し、サイドフレームを取り付けます。

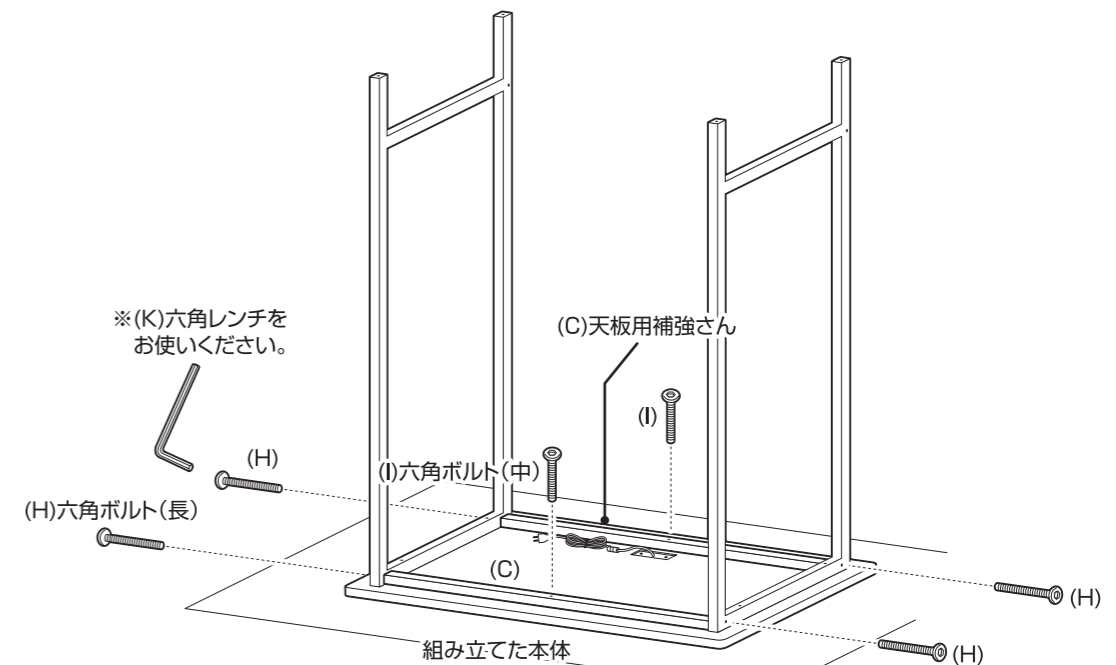
⚠ ボルトは仮締めしてください。



⚠ 本体や床に傷が付かないようにあて布等を敷いてください。

2 組み立てた本体に天板用補強さんを取り付けます。

⚠ ボルトは仮締めしてください。

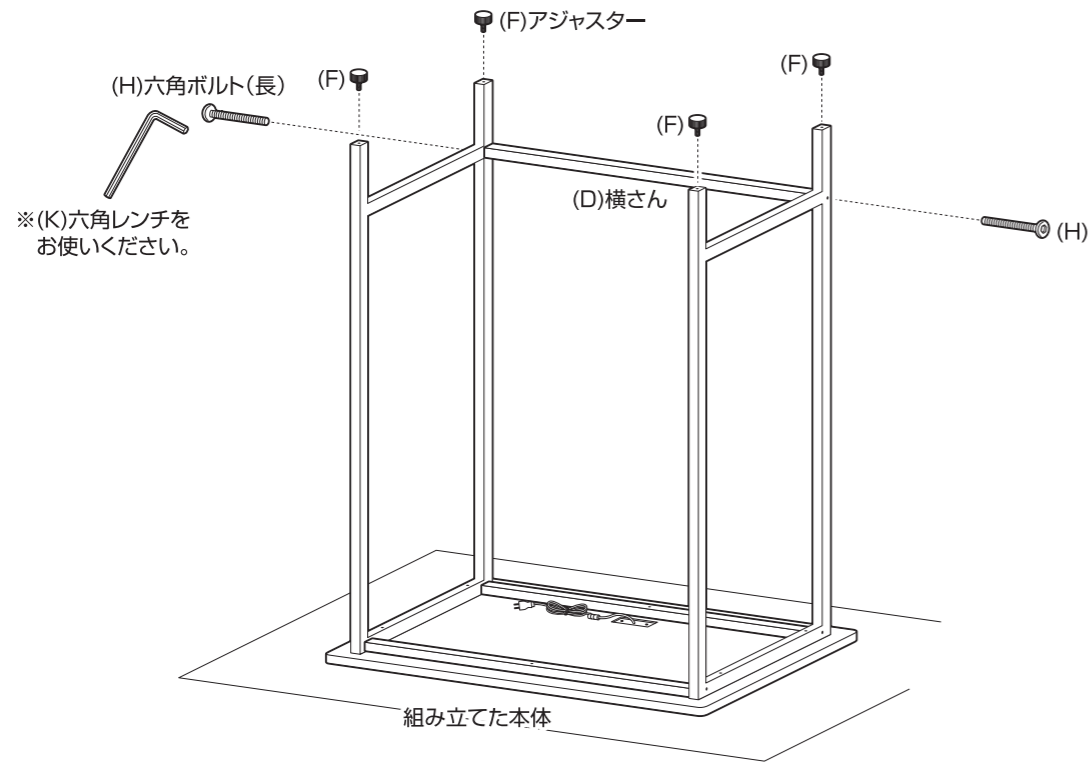


組み立て方法

■各締め付け箇所は仮止めし、組み立て完成後各箇所をしっかり締め直してください。
 ■電動ドライバーはご使用にならないでください。

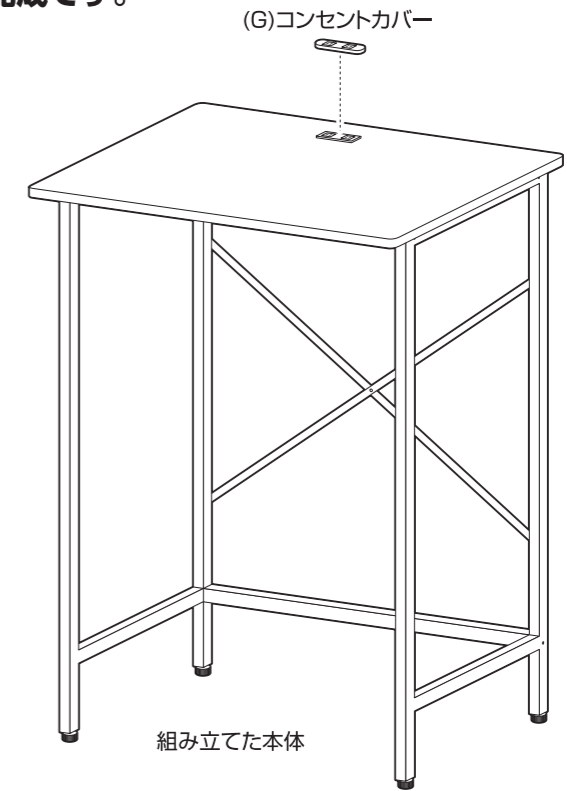
3 組み立てた本体に横さんとアジャスターを取り付けます。

⚠ ボルトは仮締めしてください。



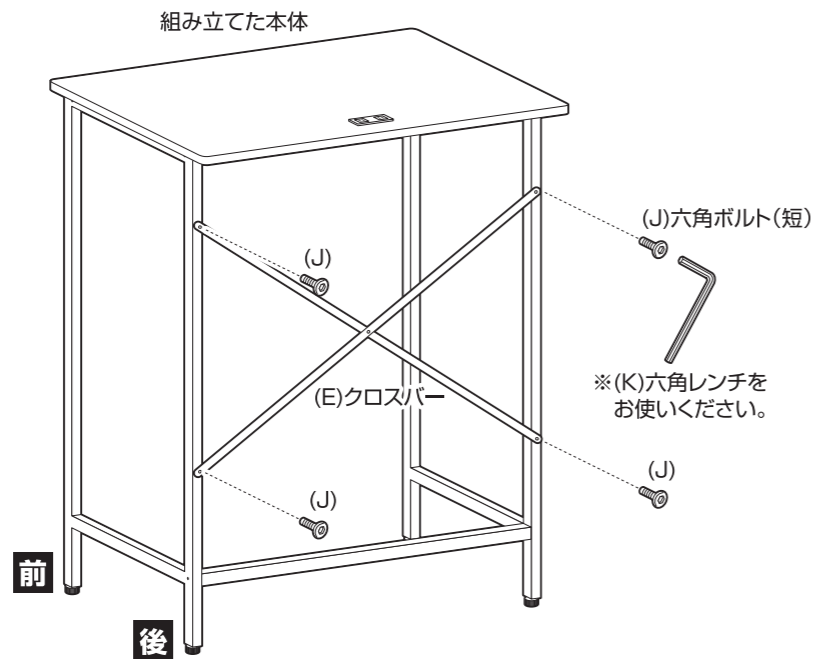
5 組み立てた本体にコンセントカバーを取り付けます。最後に、各部にゆるみが無い事を確認して完成です。

⚠ すべてのボルトを本締めしてください。



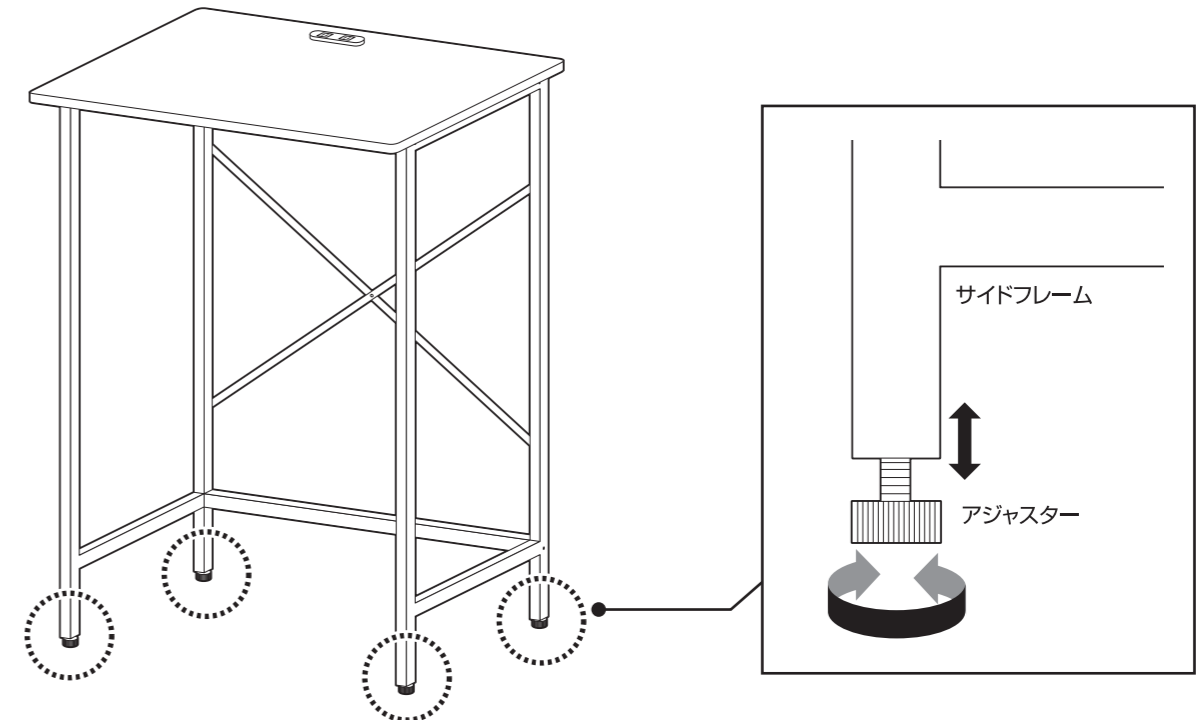
4 組み立てた本体を起し、クロスバーを取り付けます。

⚠ ボルトは仮締めしてください。



アジャスターについて

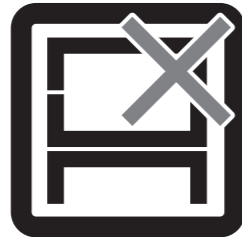
アジャスターを回す事で、本体の高さを微調整する事ができます。本体を設置した際にガタツキが出る場合は、アジャスターを伸ばして調整してください。



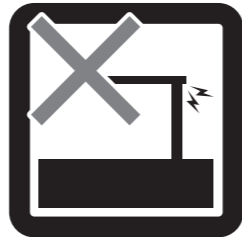
危険



家庭用ですので業務用に使用しないでください



本来の用途以外の使い方はしないでください



異常が生じたまま使用しないでください

警告



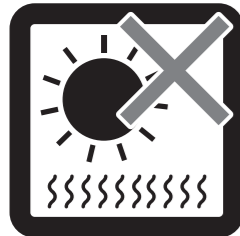
踏み台代わりに使用しないでください



偏った荷重や過度な荷重は掛けないでください



物品をのせたまま移動を行わないでください



直射日光や高温多湿な場所に設置しないでください

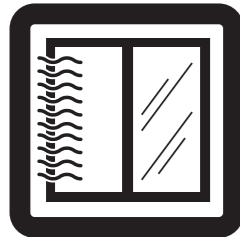


ストーブ等の火気の近くには設置しないでください



分解・改造はしないでください

注意



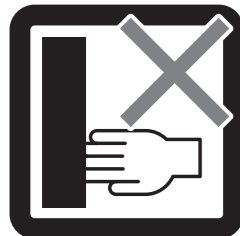
開梱の際は換気に十分注意してください



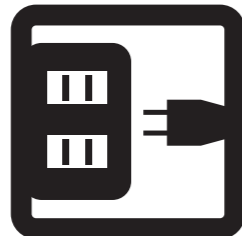
各部の組み立てがきっちりなされている事をご確認の上でご使用ください



ロック機能がある製品はしっかりとロックしてください



回転部や可動部の指はさみ等に注意してください



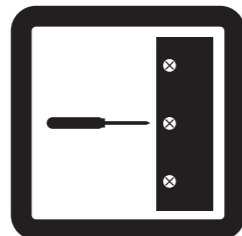
消費電力を確認してお使いください



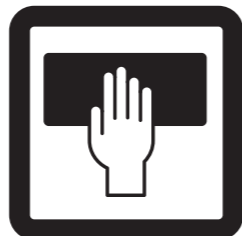
お子様が乗ったり、押したり、遊んだりしないように注意してください



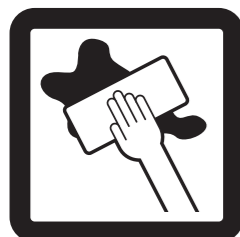
水平な場所に設置してください



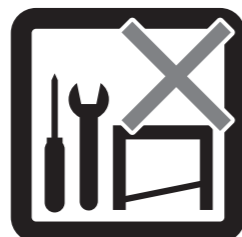
定期的にボルト・ネジ類を締め直してください



お手入れにはかたく絞ったタオル等をお使いください



水気のあるものをこぼしたらすぐに拭き取ってください



お客様のお取り扱いの不注意による破損等の補償はいたしかねます



廃棄する際は居住地域の処理法に従ってください



本組立説明書を許可無く転載することは禁止しております

取扱い・組立説明書は大切に保管してください

この度は、弊社商品をお買い上げいただき誠にありがとうございます。

1. 製品購入後すみやかに、部品・部材を確認してください。不足及び不具合があった場合は、部品・部材の発送、不具合品の交換対応させていただきます。
2. 以下に該当する場合には、1の適用はできませんので予めご了承ください。
 - (1)取扱い・組み立て説明書、製品ラベルなどの記載に反するお取り扱いによる故障または損傷。
 - (2)ご購入後の設置場所の移動やご使用中における落下・衝撃などに起因する故障または損傷。
 - (3)保管上の不備及び手入れの不備による故障または損傷。
 - (4)一般家庭以外での使用（業務用での長時間使用等）による故障または損傷。
 - (5)ご使用上の誤りあるいは不当な改造や修理に起因する故障または損傷。
 - (6)ご使用の経年による消耗品の損傷。
 - (7)火災・地震・落雷その他天災あるいは外部要因の異常に起因する故障または損傷。
 - (8)オークションなどの個人間売買を含む中古販売による製品。

当製品につきまして
ご不明な点がございましたら
右記までご連絡ください。

消費者窓口 フリーダイヤル







0120-069-060

■AM9:00~PM5:30 土日・祝除く
発売元：株式会社 山善 家庭機器事業部
〒550-8660 大阪府大阪市西区立売堀3丁目2番5号

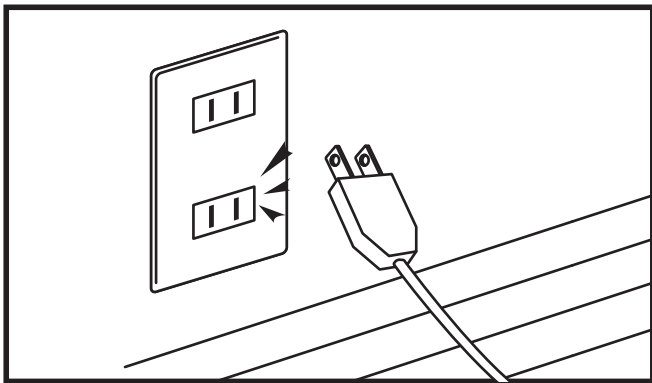
※故障及びお問い合わせは、お買い求められました販売店までお申し付けください。
※商品の仕様は予告なく変更する事があります。

コンセント付き家具製品のお取り扱いに関する注意とお願い

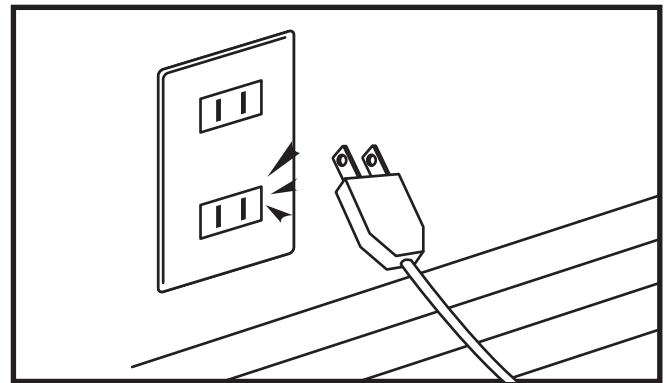
！ 禁止行為

 <p>コンセントを分解・改造しないでください。</p>	 <p>ぬれた手でコンセント部に触らないでください。感電するおそれがあります。</p>	 <p>コンセントを抜く際はコードをお持ちにならないでください。</p>
 <p>コードを束ねて使用しないでください。発熱・発火のおそれがあります。</p>	 <p>コードを鋭角に曲げないでください。</p>	 <p>コードを挟まないでください。</p>

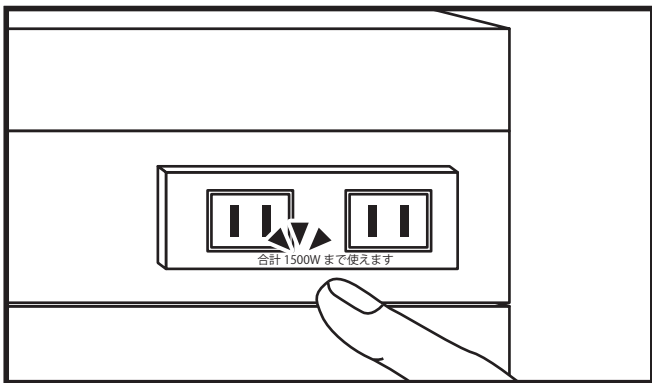
！ お願い



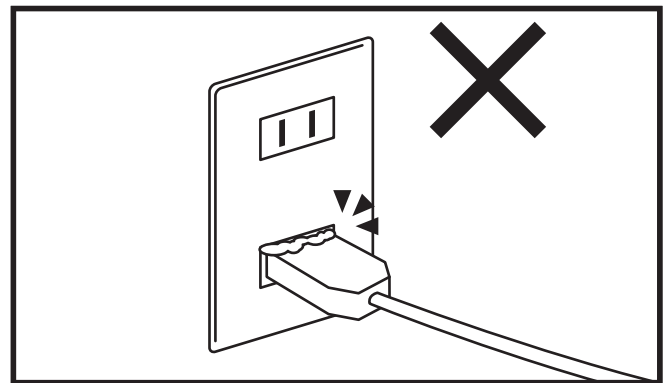
移動の際やお手入れの際は、必ず電源プラグを抜いてください。



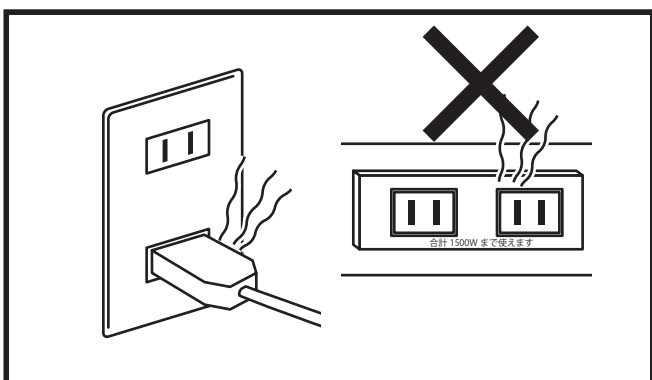
長時間使わないときは、必ず電源プラグを抜いてください。



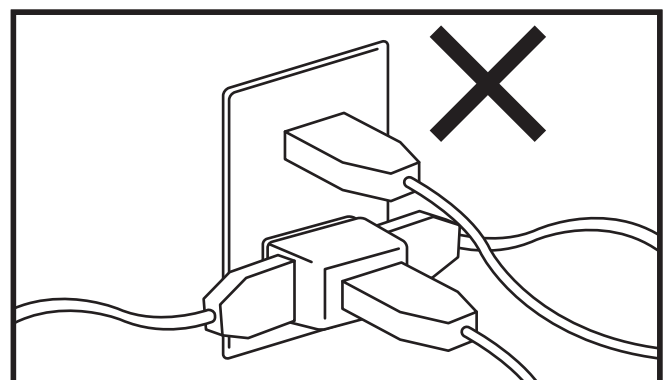
コンセント付き家具のコンセントをご使用になるときは、コンセント口に表示されている許容ワット数をしっかりとご確認ください。許容量以上にご使用になると発熱や火災の原因となり危険です。



【トラッキング現象のご注意】
コンセントを長期間差し込んでいると、コンセントとプラグの隙間にほこりがたまり、発煙し発火にいたるおそれがあります。使用しないときにはプラグを抜いてください。



コンセントや差し込みプラグ、コードが熱くなっているときには速やかに使用を中止してください。



タコ足配線の使用は避けてください。発熱・発火の原因となります。