

アイアンTV台&ローテーブル80

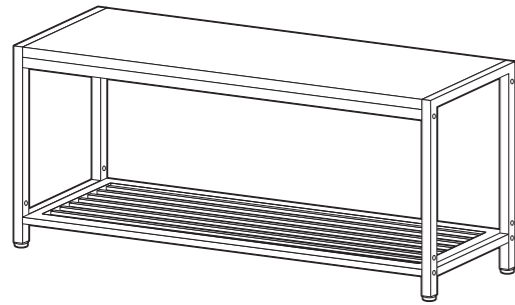
取り扱い・組み立て説明書 FAT-8040

この度は、当製品をお買い上げいただき誠にありがとうございます。
**使用前に、この取扱説明書を最後までお読みのうえ正しい使い方
 末永くご愛用ください。**この取扱説明書は組み立て後も捨てずに、大
 切に保管しておいてください。

品質表示

- 寸法 (約): 幅78×奥行40×高さ37(cm)
- 構造部材: フレーム/金属(スチール)
- 甲板の表面材: 合成樹脂化粧繊維板(塩化ビニル樹脂)
- 表面加工: フレーム/エポキシ樹脂塗装

MADE IN CHINA


【完成図】
 組み立ての際、参考に
 してください。

- 本製品は一般家庭用の、テレビ台です。ローテーブルとしてもご使用いただけます。
- 高温多湿でない室内にてご使用ください。
- 下記の耐荷重の範囲内でご使用ください。
 天板: 30kg 棚板: 30kg

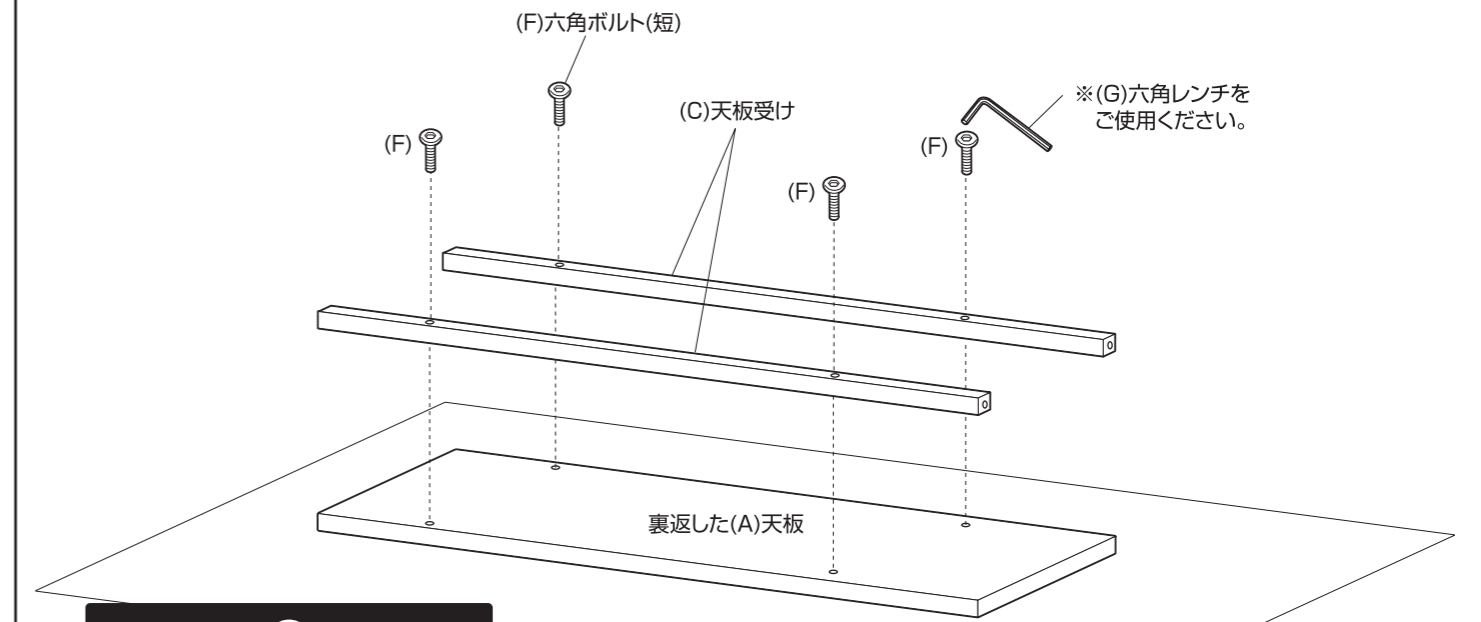
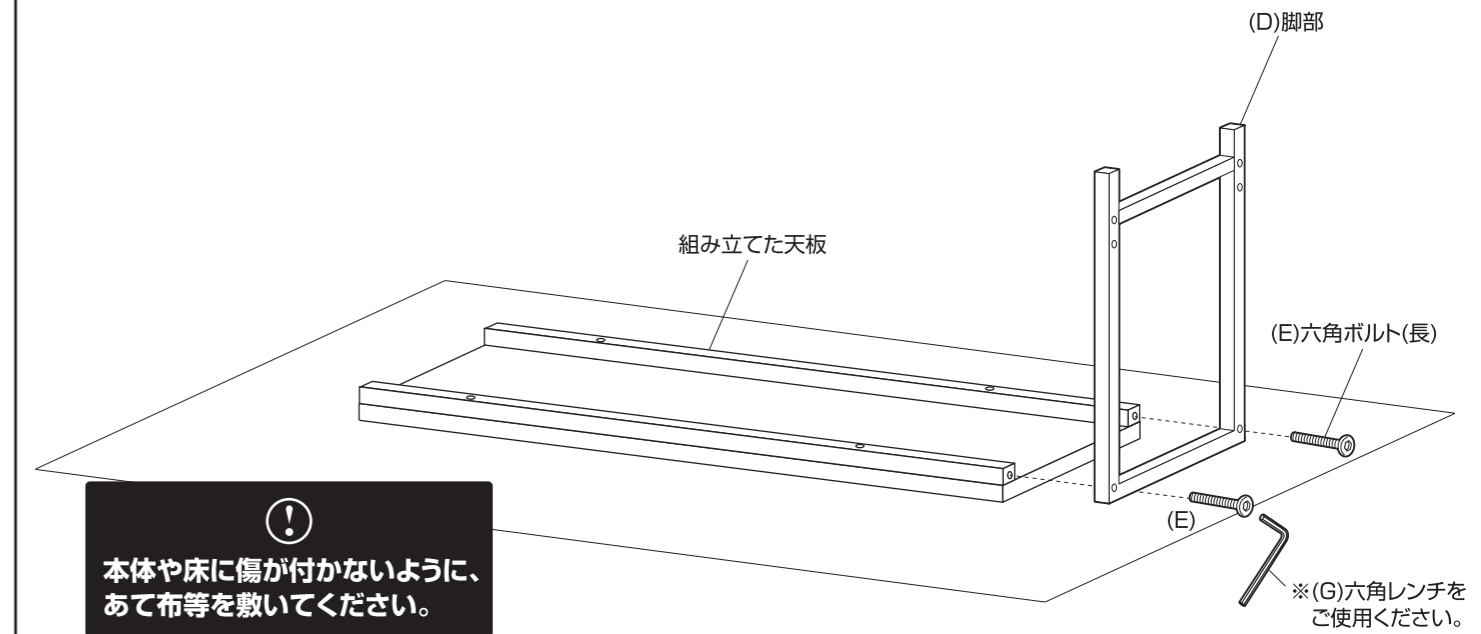
部品明細

■組み立てる前に部品が揃っている事を御確認ください。

(A)天板 ※裏面にはボルト穴が付いています。 1	(D)脚部 2	(F)六角ボルト(短) 予備1含む5
(B)棚板 1	(E)六角ボルト(長) 予備1含む9	(G)六角レンチ 1
(C)天板受け 2	(H)アジャスター 4	(I)樹脂キャップ 4

組み立て方法

- 各締め付け箇所は仮止めし、組み立て完成後各箇所をしっかり締め直してください。
- 電動ドライバーはご使用にならないでください。

1 天板に天板受けを取り付けます。

2 組み立てた天板に、脚部を取り付けます。
！ ボルトは仮締めしてください。


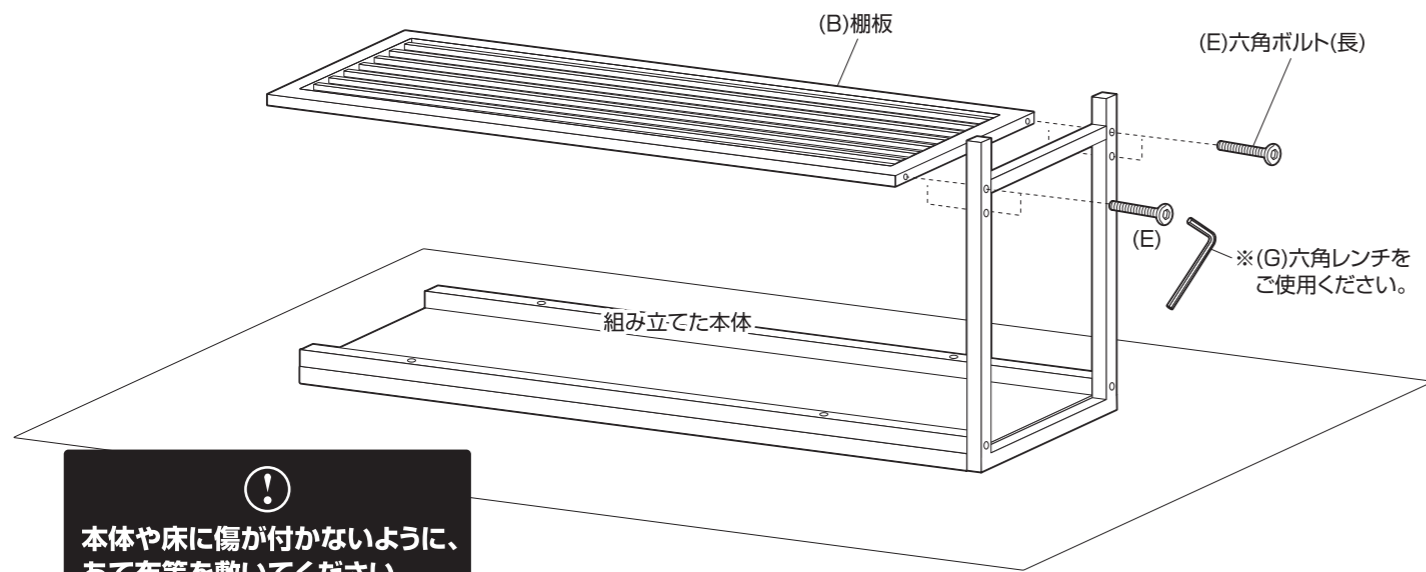
組み立て方法

■各締め付け箇所は仮締めし、組み立て完成后各箇所をしっかり締め直してください。
 ■電動ドライバーはご使用にならないでください。

3 組み立てた本体に、棚板を取り付けます

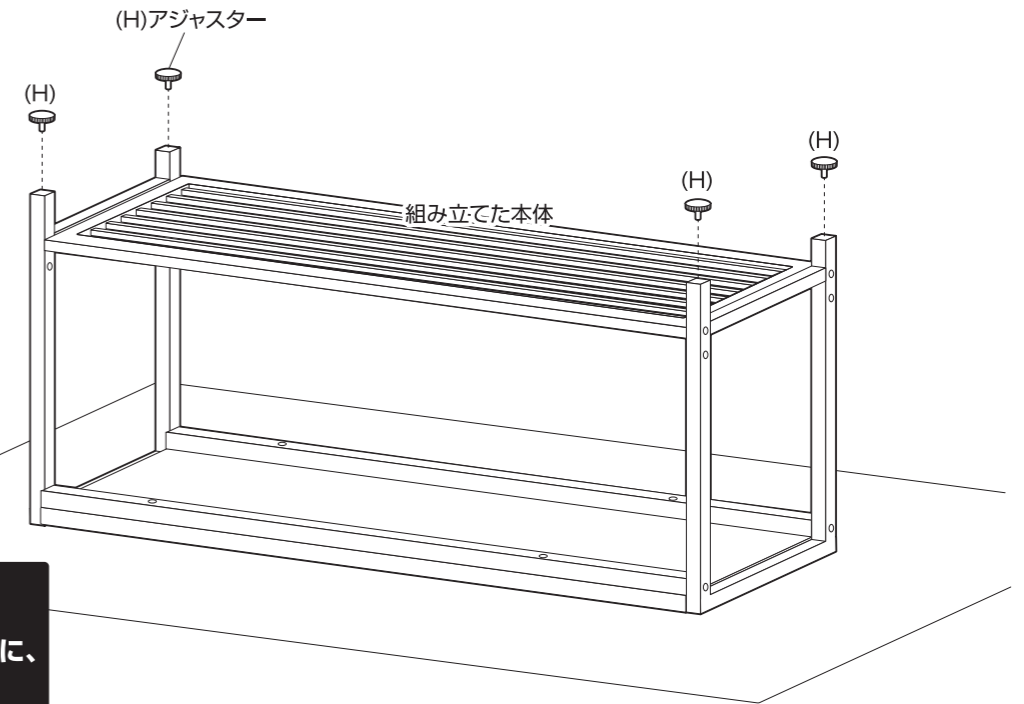
⚠ ボルトは仮締めしてください。

⚠ 下段棚の取付け位置は二カ所
 ございます。好きな高さに取り
 付けてください。



5 組み立てた本体に、アジャスターを取り付けます。

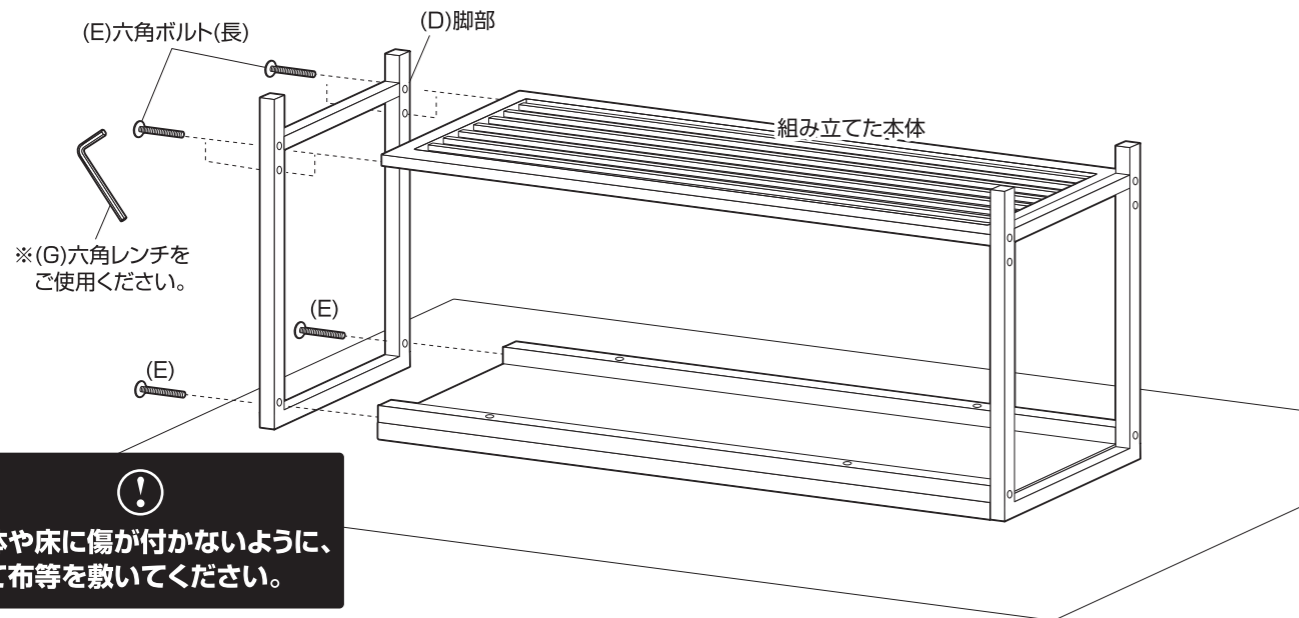
⚠ 本体や床に傷が付かないように、
 あて布等を敷いてください。



4 組み立てた本体に、反対側の脚部を取り付けます。

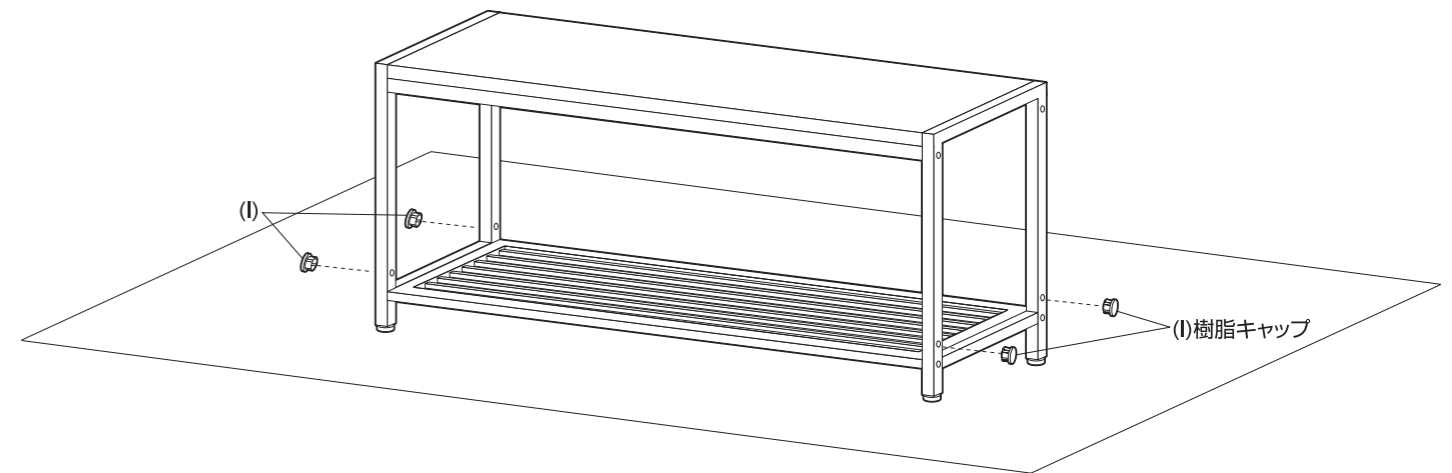
⚠ ボルトは仮締めしてください。

⚠ 下段棚の取付け位置は二カ所
 ございます。好きな高さに取り
 付けてください。



6 樹脂キャップを取り付けます。
 本体を起こし、最後に、各部にゆるみがない事を確認して完成です。

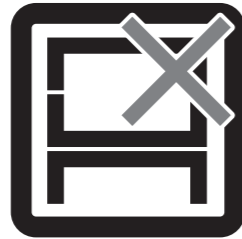
⚠ ボルトを本締めしてください。



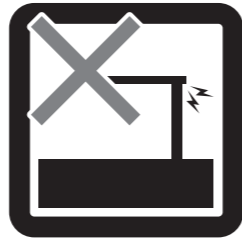
危険



家庭用ですので業務用には使用しないでください



本来の用途以外の使い方はしないでください



異常が生じたまま使用しないでください

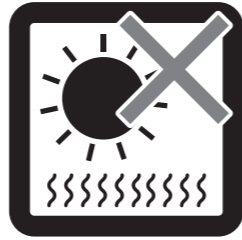
警告



踏み台代わりに使用しないでください



偏った荷重や過度な荷重は掛けないでください



直射日光や高温多湿な場所に設置しないでください

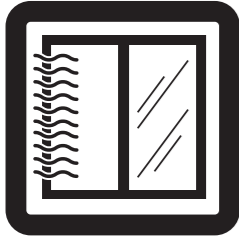
注意



ストーブ等の火気の近くには設置しないでください



分解・改造はしないでください



開梱の際は換気に十分注意してください



各部の組み立てがきっちりなされている事をご確認の上で使用ください



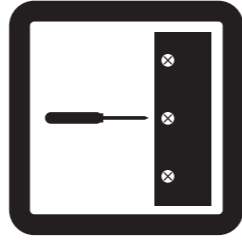
回転部や可動部の指はさみ等に注意してください



お子様が乗ったり、押したり、遊んだりしないように注意してください



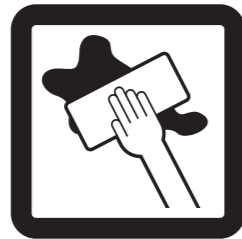
水平な場所に設置してください



定期的にボルト・ネジ類を締め直してください



お手入れにはかたく絞ったタオル等をお使いください



水気のあるものをこぼしたらすぐに拭き取ってください



お客様のお取扱いの不注意による破損等の補償はいたしかねます



廃棄する際は居住地域の処理法に従ってください



本組立説明書を許可無く転載することは禁止しております

取扱い・組立説明書は大切に保管してください

この度は、弊社商品をお買い上げいただき誠にありがとうございます。

1. 製品購入後すみやかに、部品・部材を確認してください。不足及び不具合があった場合は、部品・部材の発送、不具合品の交換対応させていただきます。

2. 以下に該当する場合には、1の適用はできませんので予めご了承ください。

- (1)取扱い・組み立て説明書、製品ラベルなどの記載に反するお取り扱いによる故障または損傷。
- (2)ご購入後の設置場所の移動やご使用中における落下・衝撃などに起因する故障または損傷。
- (3)保管上の不備及び手入れの不備による故障または損傷。
- (4)一般家庭以外での使用（業務用での長時間使用等）による故障または損傷。
- (5)ご使用上の誤りあるいは不当な改造や修理に起因する故障または損傷。
- (6)ご使用の経年による消耗品の損傷。
- (7)火災・地震・落雷その他天変地異あるいは外部要因の異常に起因する故障または損傷。
- (8)オークションなどの個人間売買を含む中古販売による製品。

当製品につきましてご不明な点がございましたら右記までご連絡ください。

消費者窓口 フリーダイヤル

0120-069-060

■AM9:00~PM5:30 土日祝除く
発売元:株式会社 山善 家庭機器事業部
〒550-8660 大阪府大阪市西区立売堀3丁目2番5号

※故障及びお問い合わせは、お買い求められました販売店までお申し付けください。
※商品の仕様は予告なく変更する事があります。

本商品をお買い上げのお客様へ

この度は、本商品をお買い上げいただき、誠にありがとうございます。
ご使用前に、本紙の注意事項をお読みください。

- 本製品の天板、棚板、座板にはアンティーク加工を施した張り材を使用しております。
場所により、色むら、濃淡、触感、凹凸の差がございますが、
アンティーク加工の風合いであり、製品の不具合ではございません。
- 本製品の金属製フレームのパーツには、砂地のような塗装を施しています。
場所により、色むら、凹凸の差がございますが、
アンティーク加工の風合いであり、製品の不具合ではございません。