

移動もできる頑丈ハンガー シングルタイプ

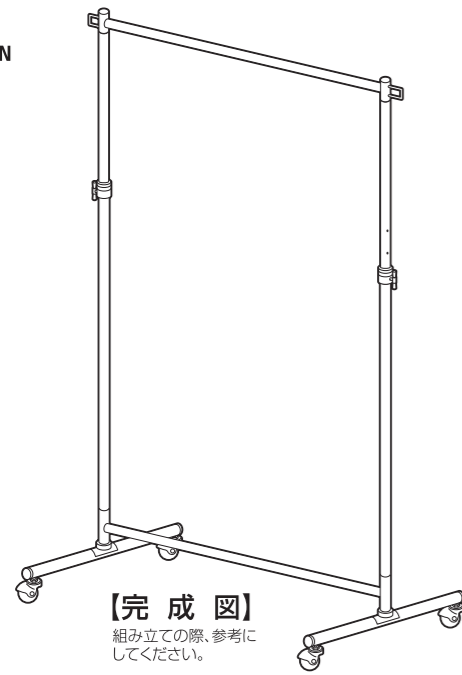
取り扱い・組み立て説明書 YIH-S(MWH)/(MBK)

この度は、当製品をお買い上げいただき誠にありがとうございます。
使用前に、この取扱説明書を最後までお読みのうえ正しい使い方
未永くご愛用ください。この取扱説明書は組み立て後も捨てずに、大
切に保管しておいてください。

品質表示

- 外形寸法(約) 幅96×奥行40.5×高さ105.5/最小142.5~最大162.5(cm) (5cmピッチ5段階)
- 構造部材 金属(スチール)、ポリプロピレン
- 表面加工 エポキシ樹脂塗装

MADE IN TAIWAN



部品明細

■組み立てる前に部品が揃っている事を御確認ください。

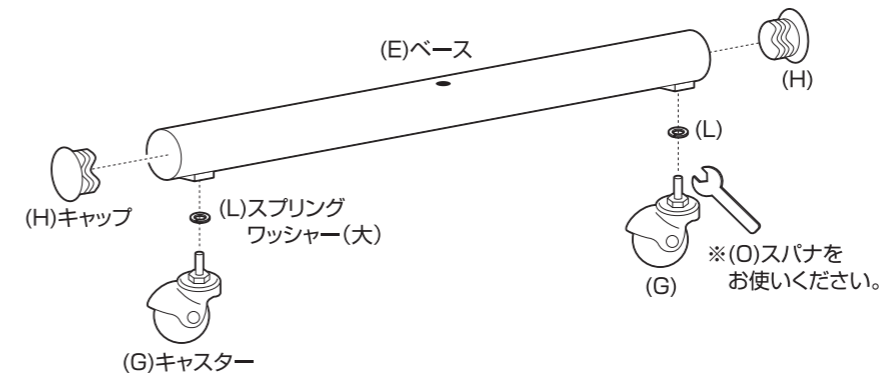
(A)ハンガーパイプ 	(G)キャスター 	1	4
(B)上部フレーム 	(H)キャップ 	2	4
(C)下部フレーム 	(L)スプリングワッシャー(大) 	2	4
(D)ベース用パイプ 	(I)六角ボルト(長) 	2	2
(E)ベース 	(M)スプリングワッシャー(小) 	2	2
	(J)六角ボルト(短) 	2	大小各1
	(N)六角レンチ 	2	大小各1
	(K)ワッシャー 	2	
	(O)スパナ ※キャスターに同梱しております。 	2	1

組み立て方法

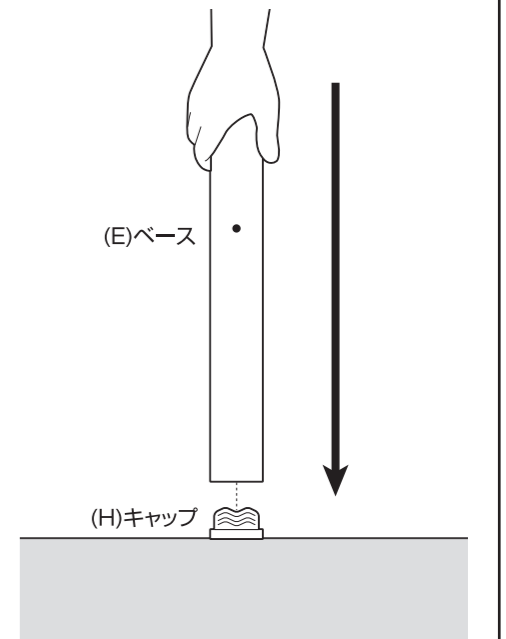
- 各締め付け箇所は仮止めし、組み立て完成後各箇所をしっかりと締め直してください。
- 電動ドライバーはご使用にならないでください。

1 ベースを組み立てます。

❗ 2セット組み立ててください。

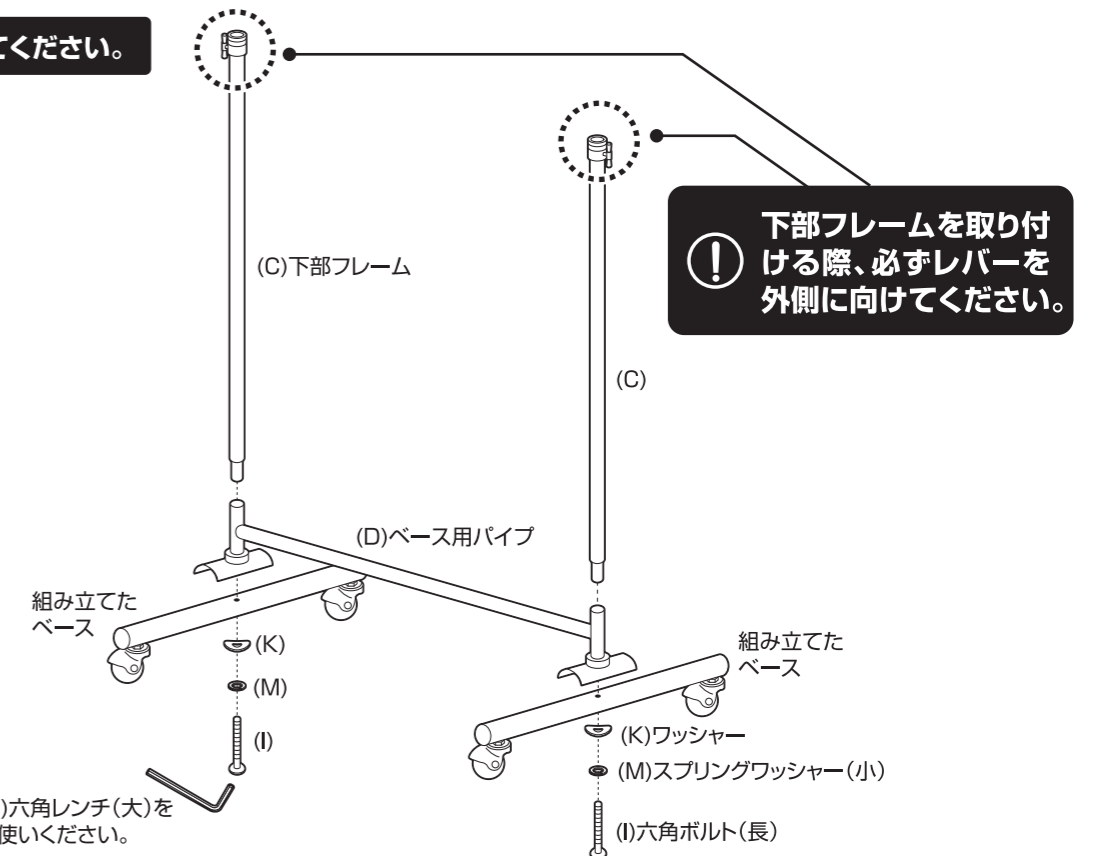


キャップが取り付けにくい場合は
ベースを立てて、上から手で押し
て取り付けてください。



2 ベース用パイプに、組み立てたベースと下部フレームを取り付けます。

❗ ボルトは仮締めしてください。

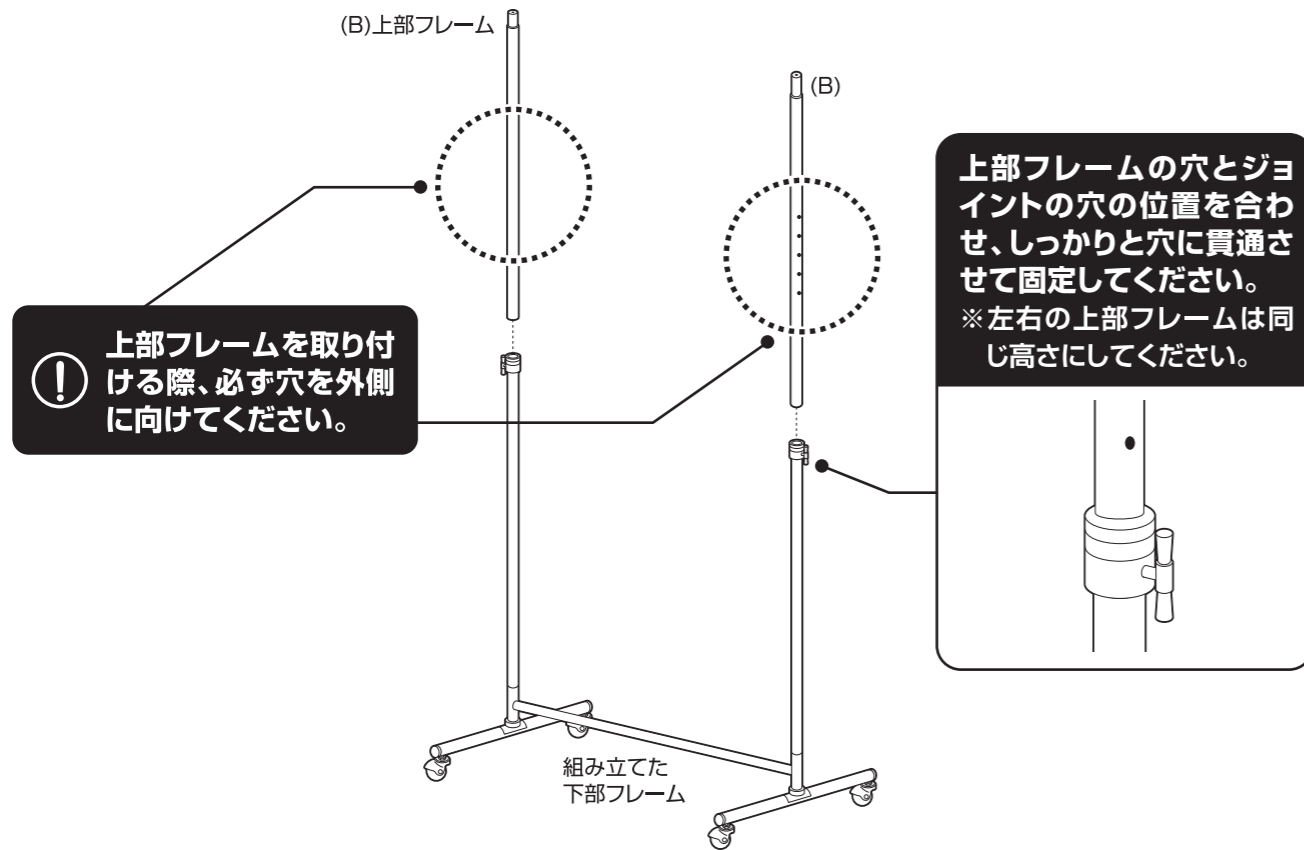


❗ 下部フレームを取り付
ける際、必ずレバーを
外側に向けてください。

組み立て方法

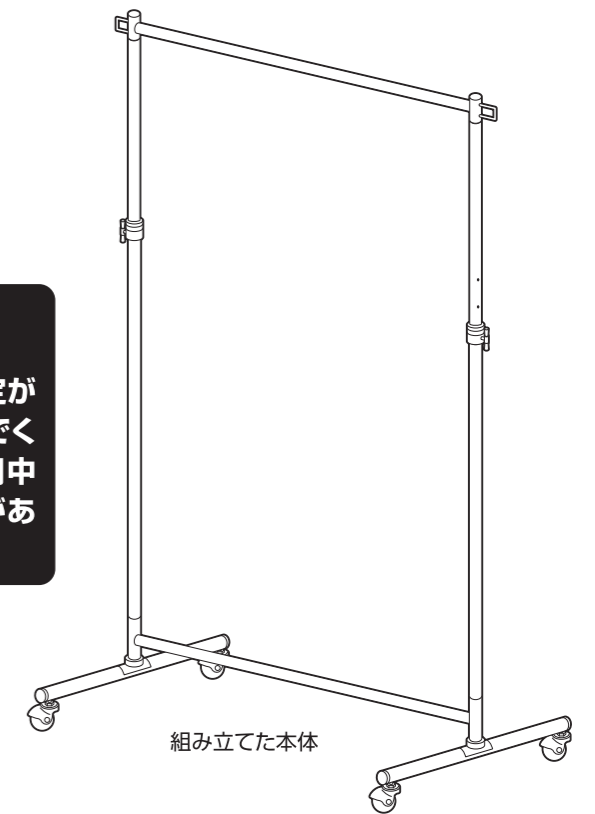
■各締め付け箇所は仮止めし、組み立て完成后各箇所をしっかりと締め直してください。
 ■電動ドライバーはご使用にならないでください。

3 組み立てた下部フレームに上部フレームを取り付けます。

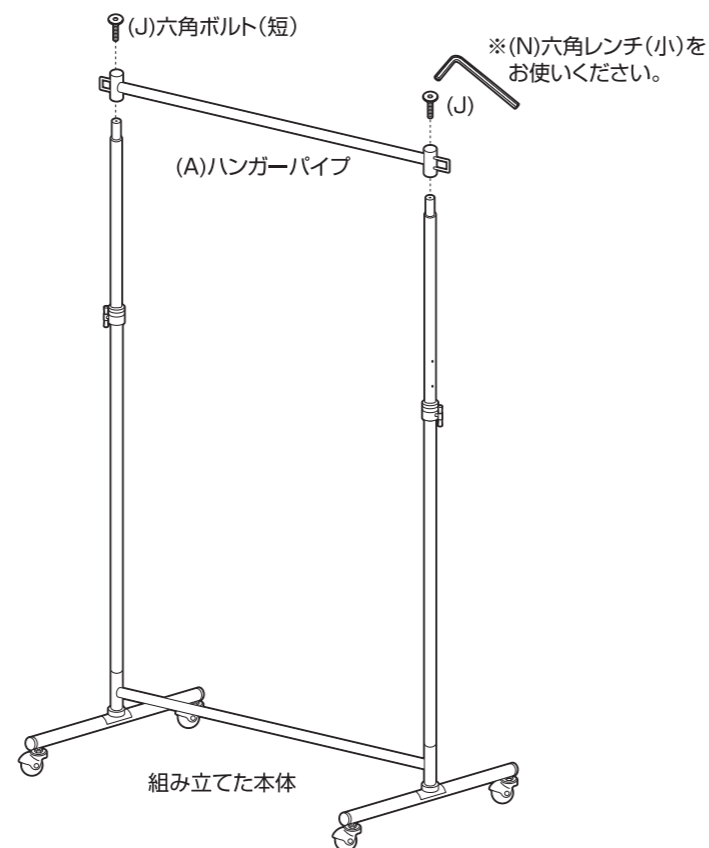


5 最後に、各部にゆるみがない事を確認して完成です。

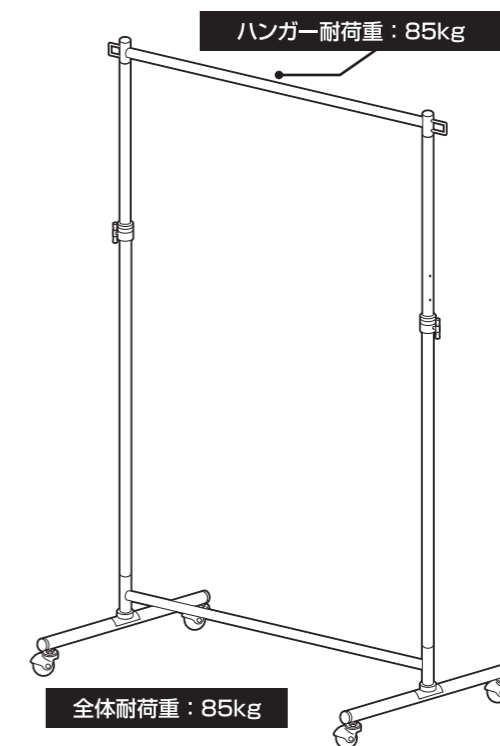
⚠
 パイプの取り付けおよび固定が不十分な状態で使用しないでください。本体はゆがみ、使用中に破損、転倒がおこる恐れがあります。



4 組み立てた本体にハンガーパイプを取り付けます。



以下の耐荷重の範囲でお使いください。

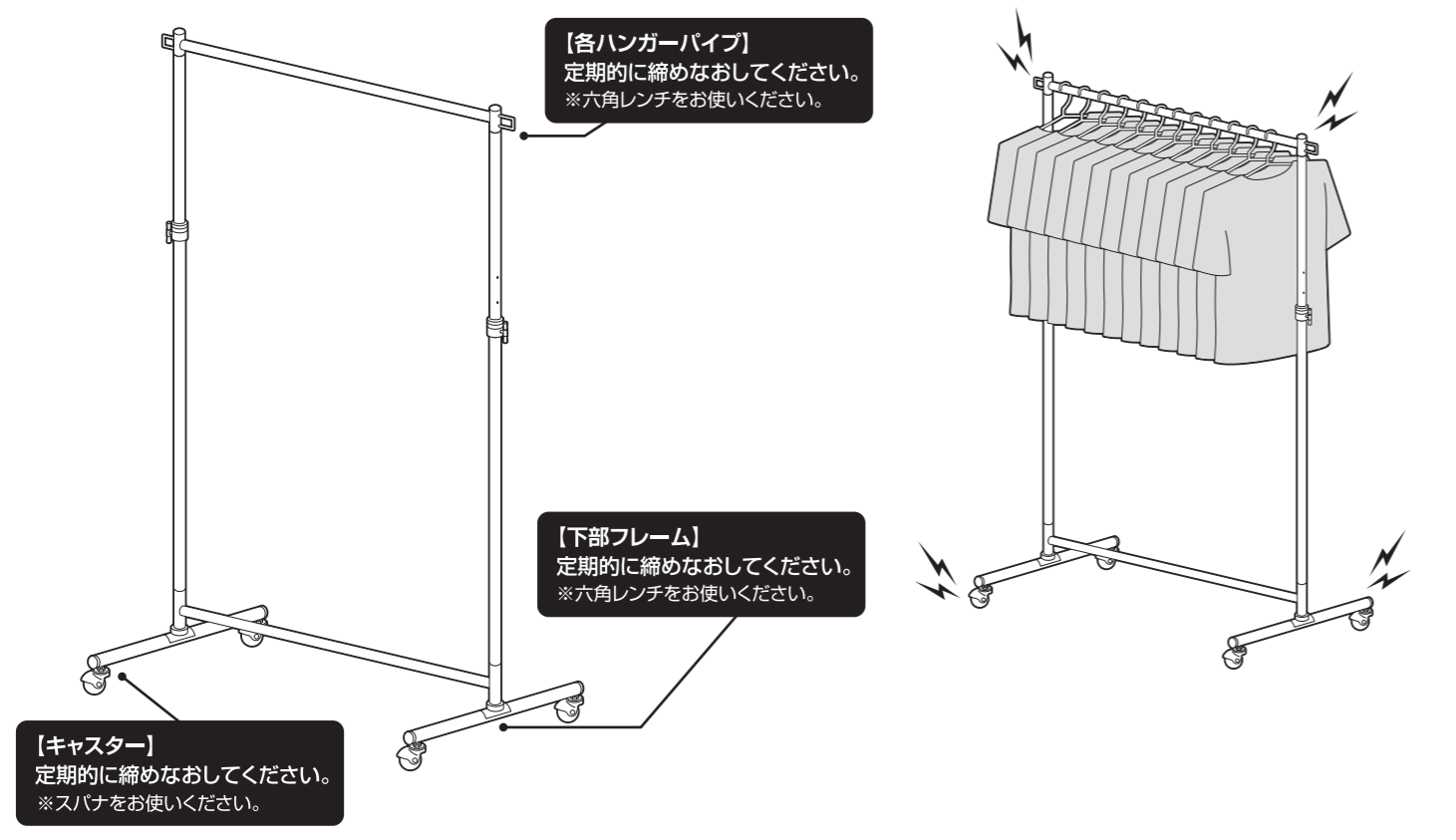


YIH-S(MWH)/(MBK)

取扱上の注意

●本製品は多量の衣服の収納および収納した状態での移動に耐える仕様となっておりますが、各箇所の取り付けが確実に行われていない状態で行いますと大変危険です。定期的にボルトやキャスターの状態を確認して頂き、ゆるみがあれば締め直しを行って下さい。

●本製品を使用中に、製品のゆがみや異音等の異常が生じた場合はただちに使用を中止してください。

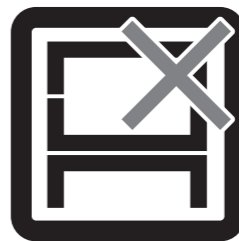


© 無断複製・転載禁止 19'06®1

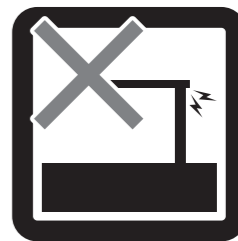
危険



家庭用ですので業務用に使用しないでください



本来の用途以外の使い方はしないでください



異常が生じたまま使用しないでください

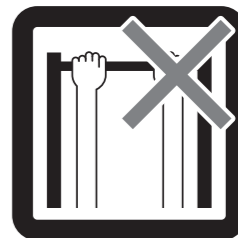
警告



踏み台代わりに使用しないでください

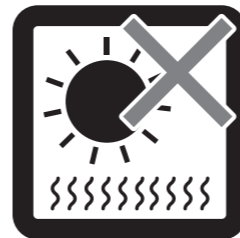


偏った荷重や過度な荷重は掛けしないでください



製品にぶら下がったりしないでください

注意



直射日光や高温多湿な場所に設置しないでください



ストーブ等の火気の近くには設置しないでください



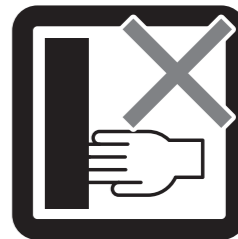
分解・改造はしないでください



開梱の際は換気に十分注意してください



各部の組み立てがきちりなされている事をご確認の上で使用ください



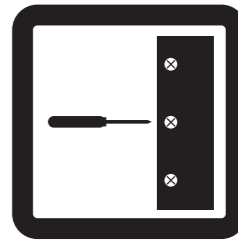
回転部や可動部の指はさみ等に注意してください



お子様が乗ったり、押したり、遊んだりしないように注意してください



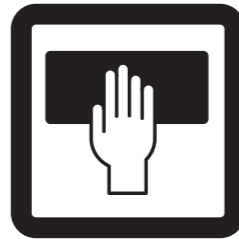
水平な場所に設置してください



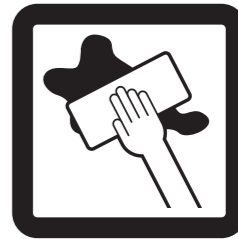
定期的にボルト・ネジ類を締め直してください



キャスターは定期的に掃除してください



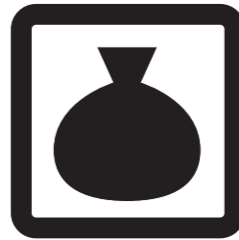
お手入れにはかたく絞ったタオル等をお使いください



水気のあるものをこぼしたらすぐに拭き取ってください



お客様のお取扱いの不注意による破損等の補償はいたしかねます



廃棄する際は居住地域の処理法に従ってください



本組立説明書を許可無く転載することは禁止しております

取扱い・組立説明書は大切に保管してください

この度は、弊社商品をお買い上げいただき誠にありがとうございます。

1. 製品購入後すみやかに、部品・部材を確認してください。不足及び不具合があった場合は、部品・部材の発送、不具合品の交換対応させていただきます。
2. 以下に該当する場合には、1の適用はできませんので予めご了承ください。
 - (1)取扱い・組み立て説明書、製品ラベルなどの記載に反するお取り扱いによる故障または損傷。
 - (2)ご購入後の設置場所の移動やご使用中における落下・衝撃などに起因する故障または損傷。
 - (3)保管上の不備及び手入れの不備による故障または損傷。
 - (4)一般家庭以外での使用（業務用での長時間使用等）による故障または損傷。
 - (5)ご使用上の誤りあるいは不当な改造や修理に起因する故障または損傷。
 - (6)ご使用の経年による消耗品の損傷。
 - (7)火災・地震・落雷その他天災あるいは外部要因の異常に起因する故障または損傷。
 - (8)オークションなどの個人間売買を含む中古販売による製品。

当製品につきまして
ご不明な点がございましたら
右記までご連絡ください。

消費者窓口 フリーダイヤル

 **0120-069-060**

■AM9:00~PM5:30 土・日・祝除く
発売元：株式会社 山善 家庭機器事業部
〒550-8660 大阪府大阪市西区立売堀3丁目2番5号

※故障及びお問い合わせは、お買い求められました販売店までお申し付けください。
※商品の仕様は予告なく変更する事があります。