



Gardenmaster  
ガーデンマスター

# アルミ踏み台

取り扱い・組み立て説明書

YM-540S/YM-740L/YM-700 2(共用)

この度は当製品をお買い上げいただき誠にありがとうございます。使用前に、この取扱説明書を最後までお読みのうえ正しい使い方で末永く御愛用ください。この取扱説明書は組み立て後も捨てずに、大切に保管しておいてください。

### 品質表示

寸法 / YM-540S: 540×265×170(h)mm  
 YM-740L: 740×265×170(h)mm  
 YM-700 2: 700×530×320(h)mm  
 構造部材 / 金属(アルミニウム)  
 表面加工 / エポキシ樹脂塗装  
 原産国 / 中国

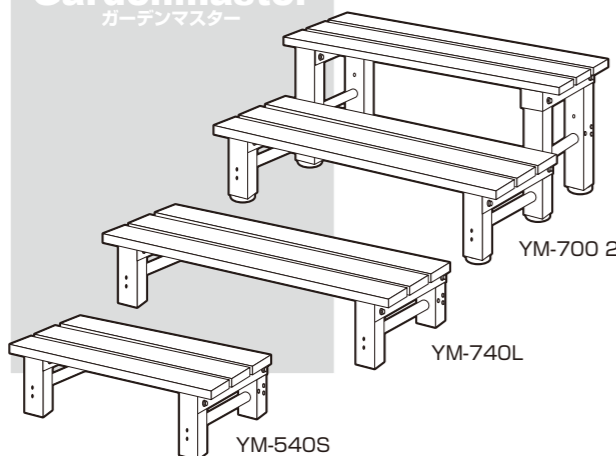
### ご使用上の注意

- 直射日光が当たったり、雨ざらしの場所などで使用されますと、商品の变色や劣化が早くなる場合がありますので日陰や軒下での使用をお勧めします。
- 本品は金属製のため、火気のそばで使用しないでください。
- 必ず水平で安定した場所に設置してください。
- 子供が製品でいたずらしたりしないよう、ご注意ください。
- 製品の強度を保つために、片寄った座り方はしないでください。製品が転倒したり、変形したりしてケガをする恐れがあります。
- 製品の上で飛び跳ねたり、遊んだり、片寄った座り方はしないでください。製品が転倒したり、変形したりしてケガをする恐れがあります。
- 一点に集中的に荷重がかからないように、平均的に荷重がかかるようにしてください。
- 長時間使用されるとボルトやネジに緩みが発生し、くらくくすることがありますので、定期的な締め直しを行ってください。
- 鋭利な刃物や表面がざらついているもので、製品にキズを付けてください。
- 落下による製品の凹み、変形にご注意ください。また設置する際は、壁面等の接触にご注意ください。キズ、凹みの原因となります。
- 天災などの不可抗力や、不当な修理・改造による故障・破損に対する補償等は致しかねます。

### 組み立て上のご注意

- 組み立ての際は軍手を着用し、ケガなどに注意してください。
- 組み立て時には、ドライバーおよび付属品のスパナをご使用ください。
- 組み立ての際、平らな場所でシートなどを敷いて行ってください。
- 最後にしっかりとネジ類が締まっていることを確認してからご使用ください。

組み立てる前に部品が揃っている事を御確認ください。



### お手入れ方法

- 本体の汚れは、薄めた中性洗剤を含ませた柔らかい布やスポンジで洗い流し、乾いた布等で、水気を完全に拭き取ってください。
- 磨き粉、またはたわしなどを使用するとキズがつくことがあります。
- シンナーやベンジン等の有機材は製品が変質する恐れがありますので、使用しないでください。

### 部品明細

YM-540S/YM-740L		YM-700 2	
①天板×1	②脚部×2	①天板(上段・下段)×各1	②脚部×2
③ボルトセット×4 セット内容 六角ボルト×1 ワッシャー×2 ナット×1	④固定金具セット 壁面取り付けネジ×4 脚部取り付けネジ ワッシャー×6 固定金具×2	③ボルトセット×8 セット内容 六角ボルト×1 ワッシャー×2 ナット×1	④固定金具セット 壁面取り付けネジ×4 脚部取り付けネジ ワッシャー×6 固定金具×2
⑤スパナ×2	⑥連結用ボルトセット×2 セット内容 六角ボルト×1 ワッシャー×2 ナット×1	⑤スパナ×2	

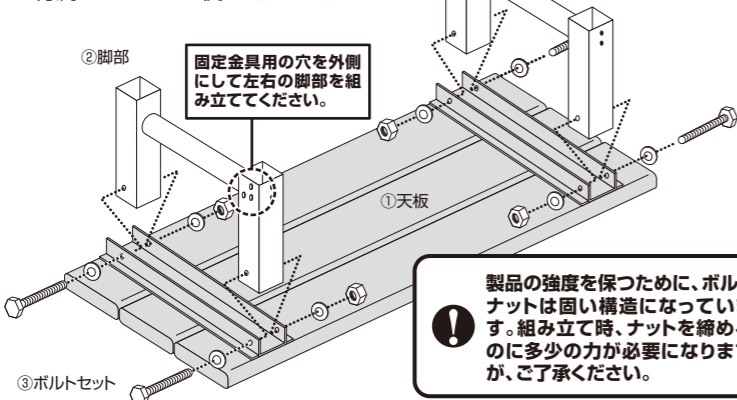
### 組み立て順序

- 電動ドライバーはご使用にならないでください。
- 各締め付け箇所は仮止めし、組み立て完成後各箇所をしっかりと締め直してください。

## YM-540S/YM-740L

### 1. 脚部の取り付け

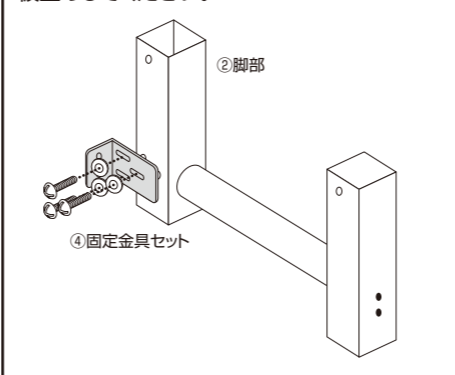
左右の②脚部を①天板の裏面に③ボルトセットで取り付けてください。※付属のスパナをお使いください。



製品の強度を保つために、ボルトナットは固い構造になっています。組み立て時、ナットを締めるのに多少の力が必要になりますが、ご了承ください。

### 2. 固定金具の取り付け

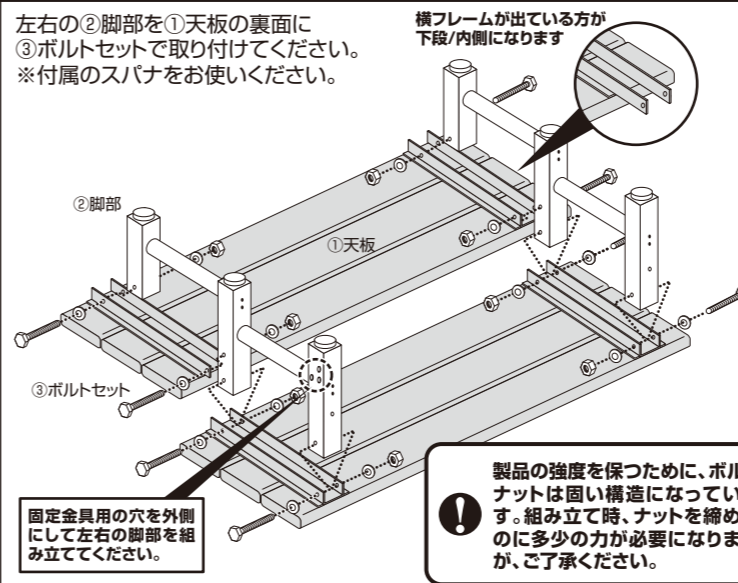
④固定金具セットの固定金具を②脚部(左右)に取り付け、脚部取り付けネジで固定します。このとき固定金具がスライド出来るように仮止めしてください。



## YM-700 2

### 1. 脚部の取り付け

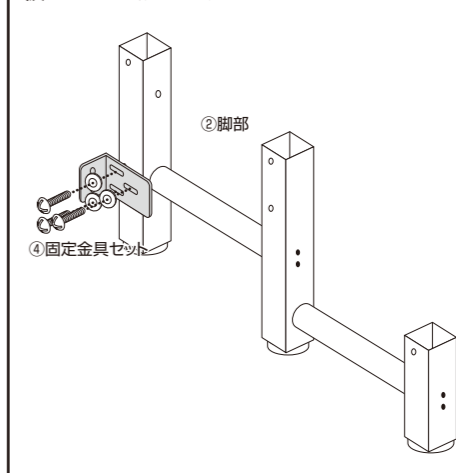
左右の②脚部を①天板の裏面に③ボルトセットで取り付けてください。※付属のスパナをお使いください。



製品の強度を保つために、ボルトナットは固い構造になっています。組み立て時、ナットを締めるのに多少の力が必要になりますが、ご了承ください。

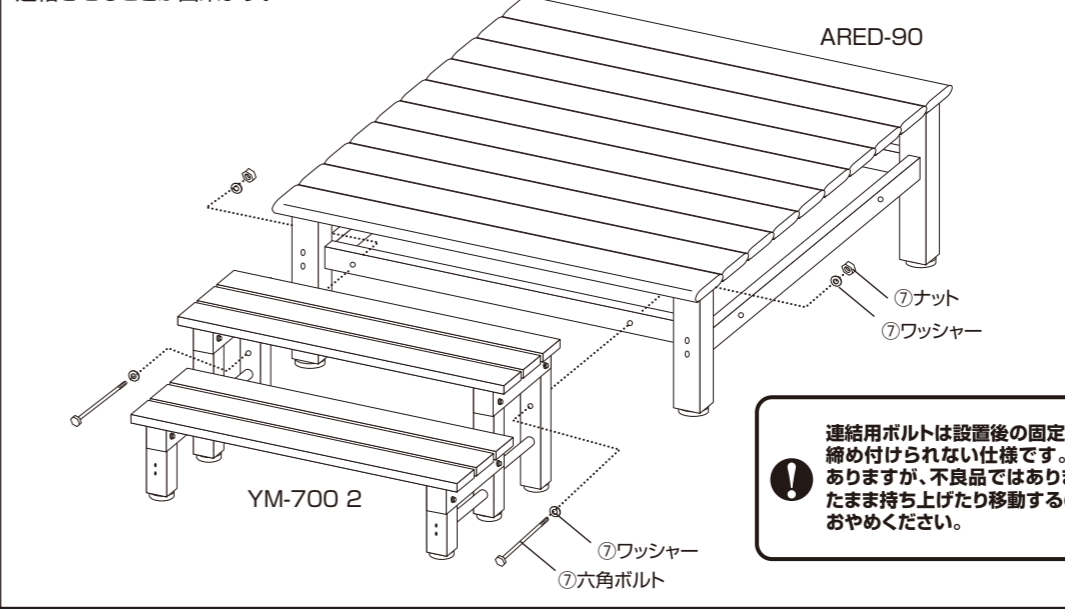
### 2. 固定金具の取り付け

④固定金具セットの固定金具を②脚部(左右)に取り付け、脚部取り付けネジで固定します。このとき固定金具がスライド出来るように仮止めしてください。



### 3. 複数の製品を連結

⑥連結用ボルトセットを使い、複数の本体を別売りの製品、DX緑台90(ARDE-90)・DX緑台180(ARDE-180)に連結させることが出来ます。



連結用ボルトは設置後の固定金具なので、強く締め付けられない仕様です。多少のおそびがありますが、不良品ではありません。連結させたま持ち上げたり移動するのは、危険なのでおやめください。

### 固定金具の取り付け

#### 木製下地壁の場合

- 固定金具を取り付ける壁に下地があることを確認してください。
- 下地に合わせて固定金具を壁面取り付けネジで取り付けてください。

#### コンクリート壁の場合

- コンクリート壁に固定金具のネジ穴と同じ位置に直径7mm、深さ40mmの下穴を開け、プラグを打ち込み、壁面取り付けネジで取り付けてください。

本製品につきましてご不明点がございましたら右記まで御連絡ください。

消費者窓口 フリーダイヤル

0120-069-060

AM9:00~PM5:30 土・日・祝除く

※故障及びお問い合わせは、お買い求められた販売店までお申し付けください。

※本製品の仕様は改良の為、予告なく変更される事があります。

発売元:株式会社 山善  
H.無断複製・転載禁止 11・11