

## 突っ張りカーテンレールセット 3ポール

### 取り扱い・組み立て説明書 WJC-724RM

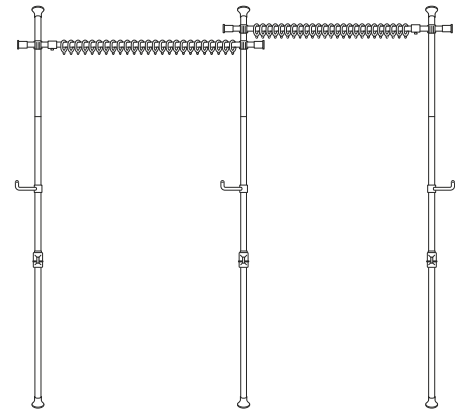
この度は、当製品をお買い上げいただき誠にありがとうございます。使用前に、この取扱説明書を最後までお読みのうえ正しい使用方法でご愛用ください。この取扱説明書は組み立て後も捨てずに、大切に保管しておいてください。

#### 品質表示

- 外形寸法(約) L字型時:幅90~273×奥行90~273×高さ190~260cm(直線設置時:幅最大53cm)
- 構造部材 金属(スチール)、ポリプロピレン、ABS樹脂
- 表面加工 エポキシ樹脂塗装

MADE IN KOREA

- 高温多湿でない室内で、床が水平な場所に設置してください。
- 過度に重いものを載せないようご注意ください。
- 耐荷重:カーテンレール1本あたり約6kg ミニフック1個あたり約5kg



【完成図】 組み立ての例、参考にしてください。

### 部品明細

■組み立てる前に部品が揃っていることをご確認ください。

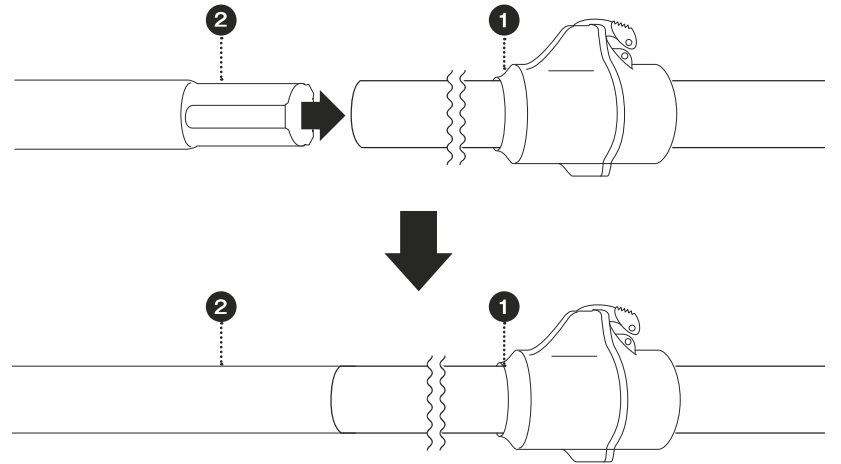
(A)ボールセット 上: 上部パイプ(25mm径) 下: 下部パイプ(28mm径) 3	(C)U字ホルダー ※あらかじめ上図のボルトが取り付けられています。 4
(B)連結ボール 3	(D)ミニフック 3
(E)ゴムリング 7	(F)上部固定盤 3
(G)下部固定盤 3	(H)カーテンリング 50
(I)カーテンレールバー ×2 ※あらかじめ左図のボルトが取り付けられています。	(J)安全ボルト 3
(K)固定ピン ※固定ピンは(A)ボールセットに取り付けてあります。 3	(L)連結ボール(短) ×2 3
(M)連結ボール(長) ×2 3	(N)エンドキャップ(太) ×2 径が太い
(O)エンドキャップ(細) ×2 径が細い	(P)飛び出し防止金具 3

P.1

### 組み立て方法

- 各締め付け箇所は仮止めし、組み立て完成後各箇所をしっかりと締め直してください。
- 電動ドライバーはご使用にならないでください。

#### 1 ボールセットに連結ボールを差し込む



①ボールセットの先端に、②連結ボールの溝がついた方を差し込み、突き当たるまで押し込みしっかりと連結させます。

① 連結ボールは抜けにくくするためにタイトなつくりとなっており、差し込みには力が必要です。差し込む際は、指をはさまないようにお気を付けてください。

#### 2 組み立てのポイント

##### 上部パイプの準備

上部パイプを約50センチほど出し、そこから部品を差し込むと組み立てやすくなります。

##### ゴムリングのはめ方

上図のように、ゴムリングをパイプ外側に通してください。

##### U字ホルダーの取り付け

U字を上に向け組み立ててください。最終的に位置が決まったら、ボルトをしっかりと締めてください。

P.2

## WJC-724RM

### 組み立て方法

- 各締め付け箇所は仮止めし、組み立て完成後各箇所をしっかりと締め直してください。
- 電動ドライバーはご使用にならないでください。

#### 3 ボールに部品を入れる

- ① 組み立ての際は、人や物など周囲に注意し広い場所で行ってください。
- ② 下記番号順にしたがって、ボールへ各部品を取り付けてください。

##### ボール 1

① ボール1は2セット分組み立ててください。

- (F)上部固定盤: ① すべり止めゴムを取り外さないように注意!
- (C)U字ホルダー
- (E)ゴムリング
- (D)ミニフック
- (E)ゴムリング
- ワンタッチ固定装置
- (G)下部固定盤: ① すべり止めゴムを取り外さないように注意!

##### ボール 2

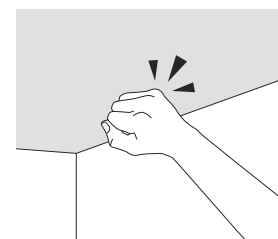
- (F)上部固定盤: ① すべり止めゴムを取り外さないように注意!
- (C)U字ホルダー
- (E)ゴムリング
- (C)U字ホルダー
- (E)ゴムリング
- (D)ミニフック
- (E)ゴムリング
- ワンタッチ固定装置
- (G)下部固定盤: ① すべり止めゴムを取り外さないように注意!

P.3

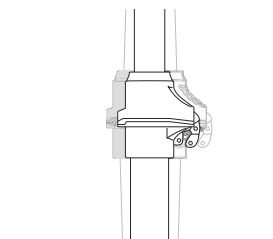
#### 4 ボールを設置の際の注意事項

① ボールを立てる前に、必ずお読みください。

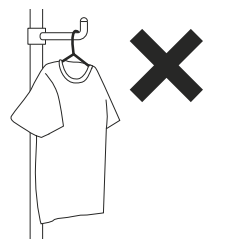
- ① 設置場所の確認
- ② 商品特性による揺れ幅
- ③ 何もかけないでください



設置前に必ず天井・床の強度を確認してください。天井の強度が弱い際にはサンなどのある位置に取り付けるか、市販のあて板をご利用ください。取り付け・取り外し時の天井・床への損傷については責任を負いかねます。



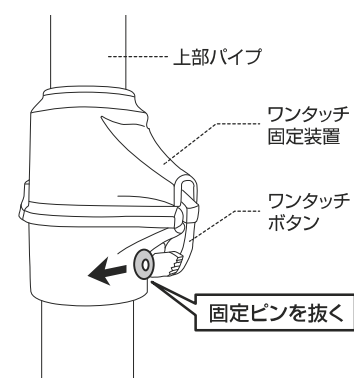
ワンタッチ固定装置は商品の特性上、多少の揺れ(高さ260cm時に最大約2cm)が生じます。商品の不良ではありません。



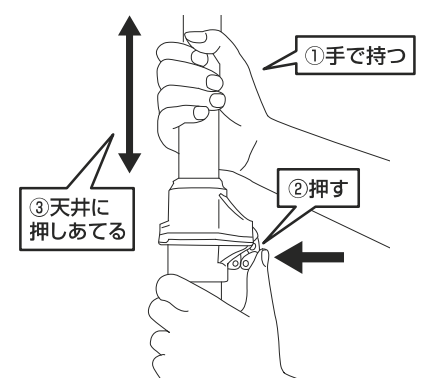
ボールを設置する前は、U字ホルダーやミニフックにはなにもかけないでください。ものが落下し、思わぬケガにつながる恐れがあります。

#### 5 ボールを立てる前の注意事項

① ボールの設置場所を変更する場合は、P10「ボールの取り外し方」をご覧ください。



ボールを設置する前に、ワンタッチ固定装置についている固定ピンを抜き取ります。  
※固定ピンはなくさないように注意してください。



上部パイプを手で持ち、ワンタッチボタンを押すと上部パイプが伸縮自在になり、ワンタッチボタンから指を離すと上部パイプが固定されます。

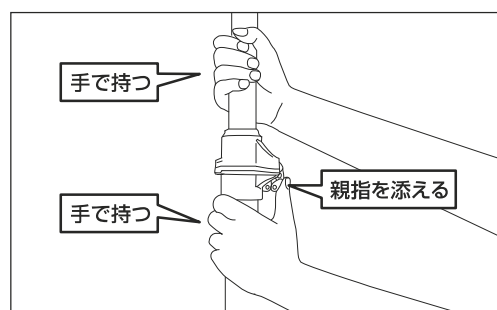
P.4

組み立て方法

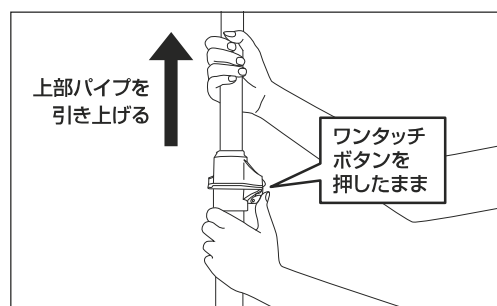
■各締め付け箇所は仮止めし、組み立て完成後各箇所をしっかりと締め直してください。  
■電動ドライバーはご使用にならないでください。

6 ポールの設置手順

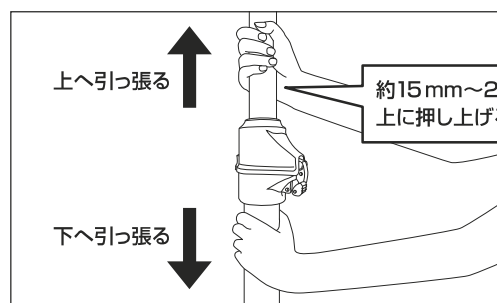
①設置場所にて、片手で上部パイプをしっかり持ちます。もう片方の手で下部パイプを持ち、親指をワンタッチボタンに添えます。床と垂直になるように立ててください。



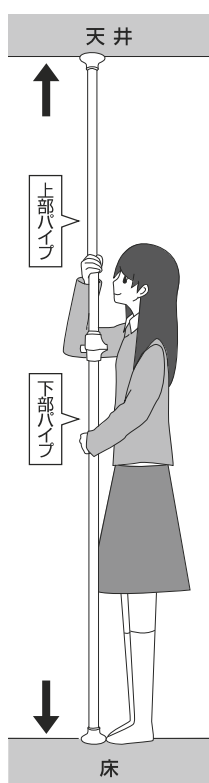
②上部パイプを持ったままワンタッチボタンを押し、ワンタッチボタンを押したまま天井に接するまで上部パイプを引き上げます。



③天井に接したら、スイッチから手を放し、上部は上方向に、下部は下方向に、力を入れて引っ張ります。固定されたら、横方向に揺すってしっかりと固定されていることを確認してください。



① ポールは、地面と垂直に立ててください。



約15mm~25mm  
上に押し上げる

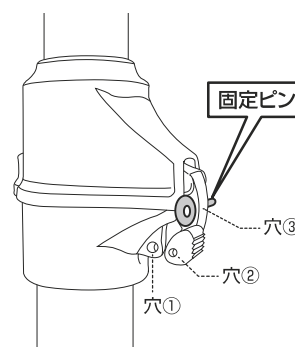
突っ張りの強度目安

上部パイプをぐっと押し上げて、天井に接した時から15~25mm程度上に上げてください。押し上げがゆるいと転倒の危険がありますので、しっかりと押し上げてください。

7 固定ピン、安全ボルトを取り付ける

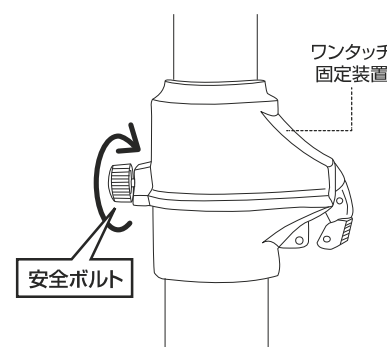
安全のために、設置後、上部パイプの不意の落下防止のための安全ボルトと固定ピンを必ず取り付けてください。

固定ピンの取り付け方法



組み立て終わったら、固定ピンを穴③に差し込みます。パイプ落下防止となります。

安全ボルトの取り付け方法

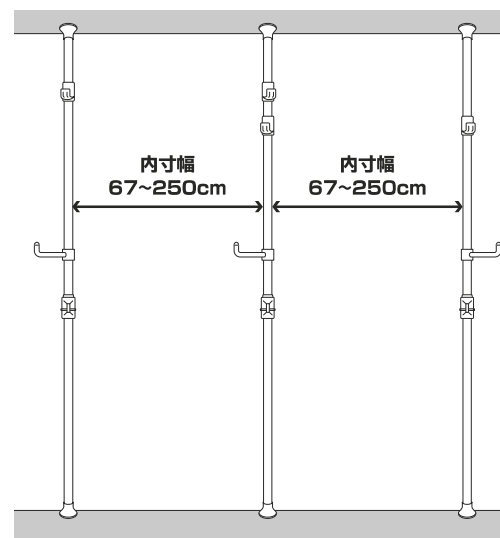


ワンタッチ固定装置に安全ボルトを取り付けます。※最後までしっかりねじ込んでください。

8 ポールを立てる

① ポールは、地面と垂直に立ててください。

① 3本のポールの間隔の内寸幅を図のように取り付けてください。



- ① 図のように適当な間隔をあけて、3本のポールをしっかり立ててください。
- ② ポール1は外側に、ポール2は中央になるように設置します。
- ③ 横方向に揺すってしっかりと固定されていることを確認してください。

組み立て方法

■各締め付け箇所は仮止めし、組み立て完成後各箇所をしっかりと締め直してください。  
■電動ドライバーはご使用にならないでください。

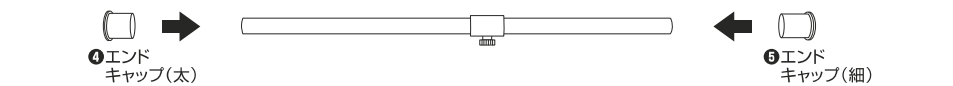
9 カーテンレールバーの作成

設置したい幅をご確認のうえ、下記を参考にカーテンレールバーを2セット組み立ててください。

① 連結ポールは抜けにくくするためにタイトなつくりとなっており、差し込みには力が必要です。差し込む際は、指をささないようお気を付けください。

幅90~155cmで利用時

①カーテンレールバーの両端に、④エンドキャップ(太)と⑤エンドキャップ(細)をつけてご利用ください。



幅155~220cmで利用時

①カーテンレールバーの太い方に②連結ポール(短)をつなげてください。

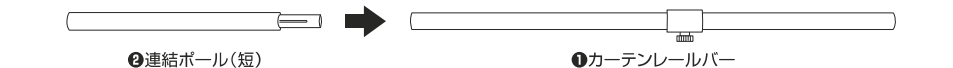


②①でつくったカーテンレールバーの両端に、④エンドキャップ(太)と⑤エンドキャップ(細)をつけてご利用ください。

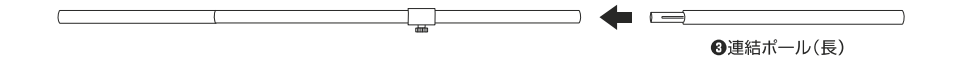


幅220~273cmで利用時

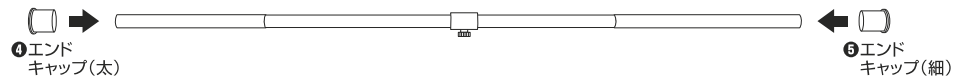
①カーテンレールバーの太い方に②連結ポール(短)をつなげてください。



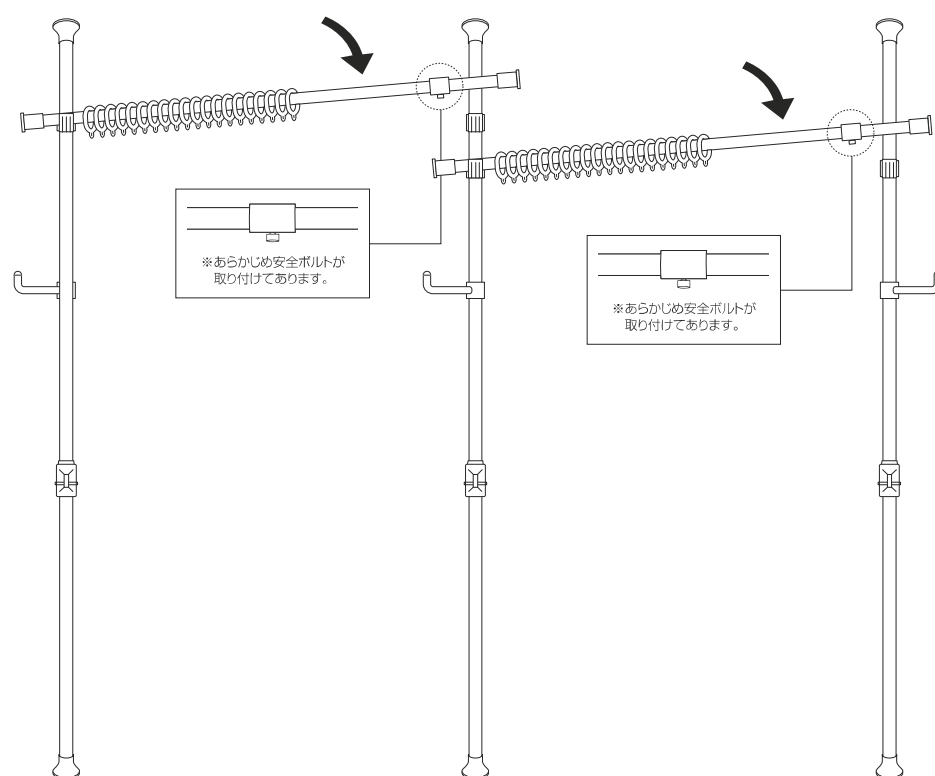
② さらに反対側に③連結ポール(長)をつなげてください。



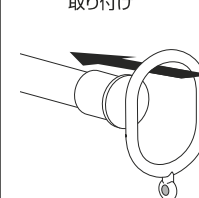
③②でつくったカーテンレールバーの両端に、④エンドキャップ(太)と⑤エンドキャップ(細)をつけてご利用ください。



10 カーテンレールバーを取り付けて完成

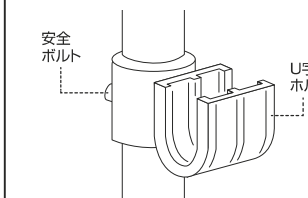


① カーテンリングの取り付け



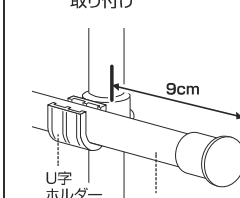
カーテンレールバーに(H)カーテンリングを通してから、(C)U字ホルダーに取り付けます。

② カーテンレールバーの固定



カーテンレールバーをU字ホルダーに差し込みます。2つのU字ホルダーが平行であることを確認して、安全ボルトをしっかり締めつけてください。※カーテンが余裕を持って掛けられる高さに設置してください。

③ カーテンレールバーの取り付け



①カーテンレールバーの端は、U字ホルダーから9cm以上外に出ないようにしてください。

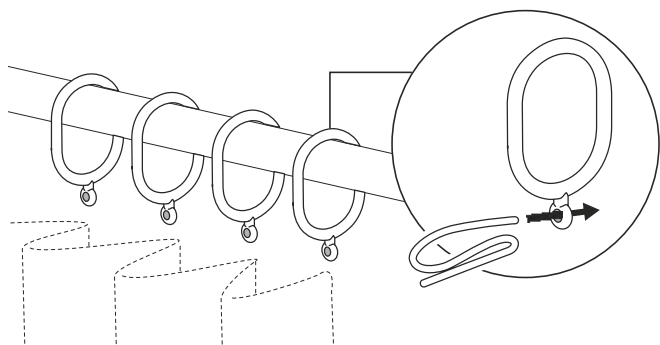
組み立て方法

■各締め付け箇所は仮止めし、組み立て完成後各箇所をしっかり締め直してください。  
■電動ドライバーはご使用にならないでください。

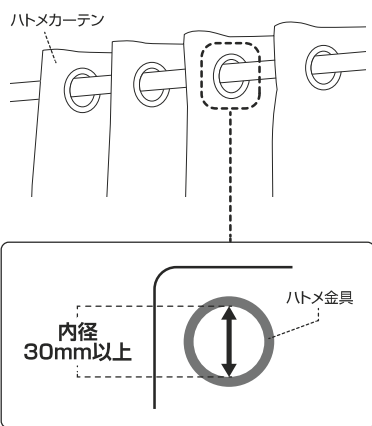
11 カーテンの取り付け

カーテンリングの穴にカーテンフックを通して取り付けてください。

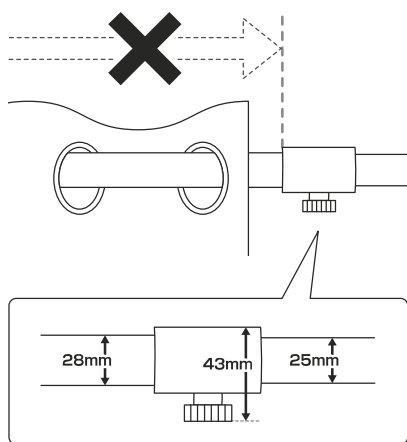
❶ この製品にカーテン、カーテンフックは付属していません。



12 ハトメカーテンの注意事項



ハトメカーテンを使用する場合、ハトメ金具の内径は30mm以上必要です。内径30mm以下のカーテンは、カーテンレールバーに通せないので使用できませんのでご注意ください。



カーテンレールバーの伸縮部は43mmありますので、内径43mm以下のハトメ金具は通せません。内径43mm以上のものをご使用いただくか、両開き用のハトメカーテンをおすすめいたします。

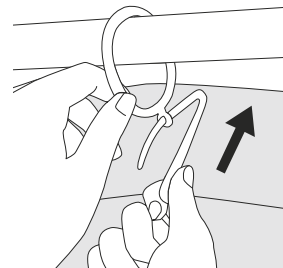
❶ お手入れ方法

汚れた時は、薄めた中性洗剤で拭いた後、洗剤分が残らないようにきれいに拭き取ってください。

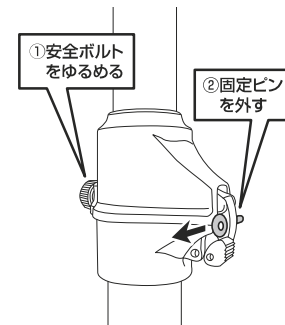
ボールの取り外し方

❶ 必ずカーテンレールバーを取り外してから行ってください。

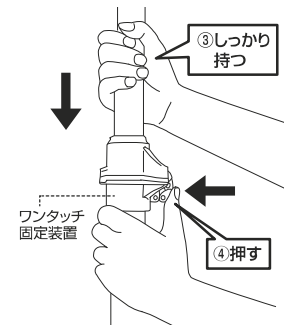
掛けているものを外す



必ずカーテンリングからカーテンを外し、カーテンレールバーを降ろしてから、パイプを下げてください。掛けのままパイプを下げると大変危険です。

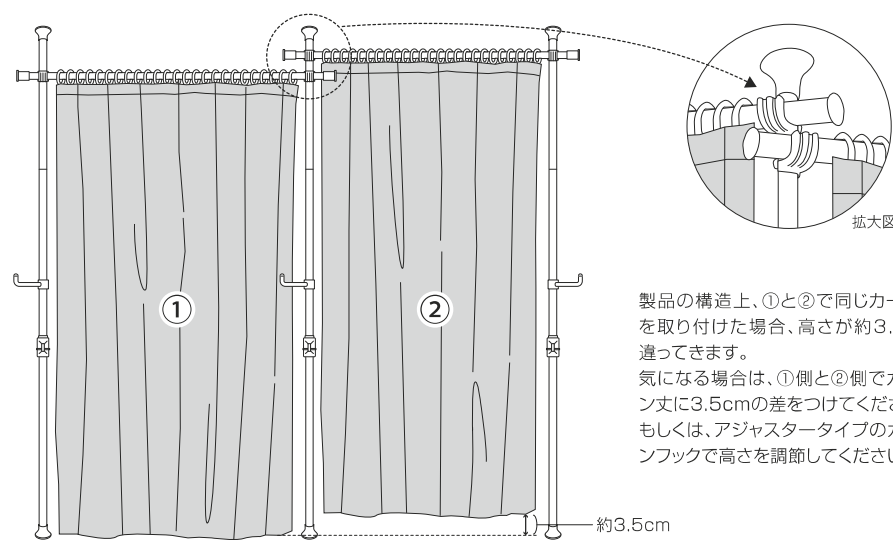


❶安全ボルトの締め付けをゆるめ  
❷固定ピンを外します。



❸上部パイプを持ちながら、❹ワンタッチボタンを押してください。上部パイプを持たずにワンタッチボタンを押すと、上部パイプが急に落ちてきて大変危険です。

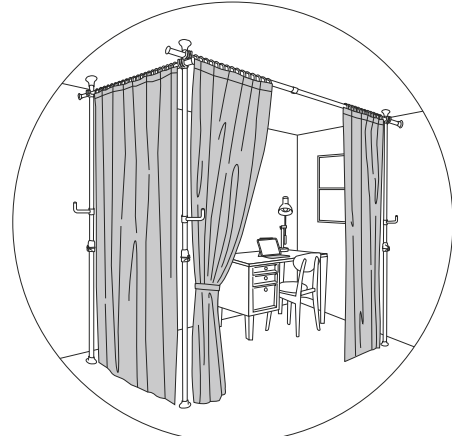
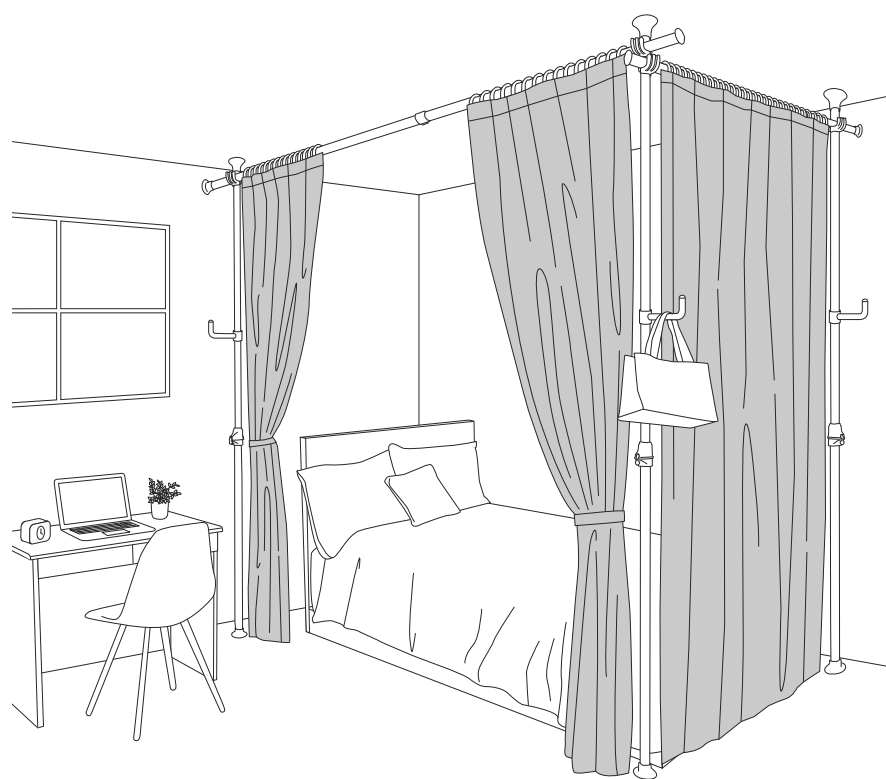
床からカーテンまでの高さを揃える場合



製品の構造上、❶と❷で同じカーテンを取り付けた場合、高さ約3.5cm違ってきます。気になる場合は、❶側と❷側でカーテン丈に3.5cmの差をつけてください。もしくは、アジャスタータイプのカーテンフックで高さを調整してください。

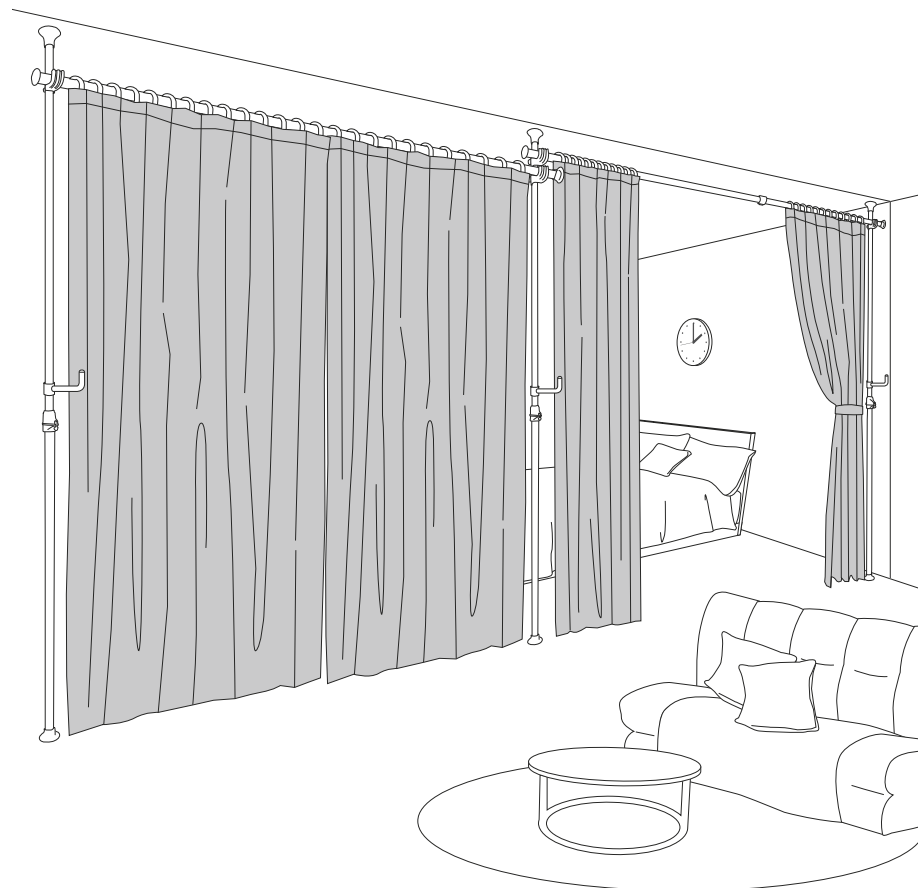
使用例

ベッドやデスク周りに



ベッドやデスクを囲むように設置した例です。限られたスペースの中でも、独立した空間をカンタンにつくれます。また、カーテンをすべて閉めることで、集中できる空間をつくることができます。

部屋の間仕切りとして



一直線に設置することで、長い距離を仕切ることもできます。扉や仕切りのないお部屋でも、リビングとベッドルームなどで仕切ることができます。

**危険**

家庭用ですので業務用には使用しないでください

本来の用途以外の使い方はしないでください

異常が生じたまま使用しないでください

**警告**

偏った荷重や過度な荷重は掛けないでください

物品をのせたままだ移動を行わないでください

製品にぶら下がったりしないください

直射日光や高温多湿な場所に設置しないでください

ストーブ等の火気の近くには設置しないでください

分解・改造はしないでください

製品にくらつき、異音、ゆるみが生じたまま使用しないでください

**注意**

開梱の際は換気に十分注意してください

各部の組み立てがきっちりなされている事をご確認の上で使用してください

回転部や可動部の指はさみ等に注意してください

お子様が乗ったり、押したり、遊んだりしないように注意してください

水平な場所に設置してください

定期的にボルト・ネジ類を締め直してください

お手入れにはかたく絞ったタオル等をお使いください

水気のあるものをこぼしたらすぐに拭き取ってください

お客様のお取扱いの不注意による破損等の補償はいたしかねます

廃棄する際は居住地域の処理法に従ってください

本組立説明書を許可無く転載することは禁止しております

P.13

**お願い**

- お問い合わせの際は、組み立て説明書をお手元にご用意の上、お電話ください。
- お問い合わせの際、迅速に対応させていただく為、組み立て説明書に明記しております商品名および商品型番をお知らせください。
- 外装箱(ダンボール)は組み立てが終わるまで保管していただきますようお願いいたします。

**注意事項**

- 取り付け面がしっかりしている所で使用ください。(ボードやベニヤなど取り付け面が弱い場合は、棧のある位置へ取り付け、市販のあて板などで補強して取り付けください)
- 火のそばや高温となる所には取り付けしないでください。
- 屋外やベランダでの使用はサビ等の原因になりますので避けてください。
- 必ず水平・垂直に取り付けてください。
- 取り付け後、数日してから再度点検してください。各部の締め付けや圧着力を確認し、弱い時は圧着力を強くしてください。
- 子どもが寄りかかったり、製品で遊ばないように十分に注意してください。
- 定期的に安全点検(揺れ、ボルトのゆるみ等)をしてください。
- ワンタッチ固定装置は上部パイプがずれ落ちないようにパイプを挟んでいるため、パイプに多少傷が付くことがあります。ご了承ください。
- 和室の天井や畳等、強度が十分でない箇所に設置した場合、破損や設置痕が付く等の可能性があります。取り付け・取り外しの際についた天井、床、壁への傷に対しては責任を負いかねます。設置箇所の強度についてはお客様にてご確認ください。
- ワンタッチ固定装置は商品の特性上、多少の揺れ(高さ 260cm 時に最大約 2cm)が生じます。商品の不良ではありません。
- 天災等の不可抗力やお客様のお取り扱いの不注意、不当な修理、改造による故障、破損等は補償いたしかねます。
- 廃棄処理される場合は、お住まいの自治体の指示に従い処分、廃棄してください。
- この商品は一般家庭用以外(店舗用、業務用、野外用等)には使用しないでください。商品が破損し、ケガの原因になります。

取り付け高さ260cm以内で使用ください。

U字ホルダーは上部固定盤から十分に離してください

カーペット等敷き物の上には設置しないでください。

カーテンレールバーに紐状のものをかけないでください。

上部パイプと下部パイプの重なりが短いと、製品の安定性が損なわれます。

5cm以上

突っ張りの際に、U字ホルダーが上部固定盤にあたり十分に突っ張れません。(U字ホルダーの設置手順参照)

敷き物がずれると、ボールが転倒する恐れがあります。

そばを通った際に体に引っかかるなどし、思わぬ事故につながる可能性があります。

P.14

## 取扱い・組立説明書は大切に保管してください

この度は、弊社商品をお買い上げいただき誠にありがとうございます。

1. 製品購入後すみやかに、部品・部材を確認してください。不足及び不具合があった場合は、部品・部材の発送、不具合品の交換対応させていただきます。
2. 移動・持ち運びの際はパーツが外れる場合があります。十分に注意してください。
3. 以下に該当する場合には、1の適用はできませんので予めご了承ください。
  - (1)取扱い・組み立て説明書、製品ラベルなどの記載に反するお取り扱いによる故障または損傷。
  - (2)ご購入後の設置場所の移動やご使用中における落下・衝撃などに起因する故障または損傷。
  - (3)保管上の不備及び手入れの不備による故障または損傷。
  - (4)一般家庭以外での使用(業務用での長時間使用等)による故障または損傷。
  - (5)ご使用上の誤りあるいは不当な改造や修理に起因する故障または損傷。
  - (6)ご使用の経年による消耗品の損傷
  - (7)火災・地震・落雷その他天災あるいは外部要因の異常に起因する故障または損傷。
  - (8)オークションなどの個人間売買を含む中古販売による製品。

**必ずお守りください。(安全にお使いいただくために)**

- 警告** ... 本体に寄りかかったり、ぶら下がったりしないでください。(人、物の)転倒、落下の恐れがあります。
- 警告** ... 危険ですので、本体にもたれたり、余分な力を加えないでください。
- 警告** ... 組立に接着剤を使用する場合は、換気に十分注意し火気の多いところで行ってください。
- 警告** ... 使用時にも接着剤や塗装等の臭いがこもる場合がございますので、その際は換気を十分に行ってください。
- 警告** ... 本商品は家庭内で通常に使用されることを想定して設計されていますので本商品を業務用等の過酷な使用に供することは避けてください。

**型番 突っ張りカーテンレールセット 3ポール WJC-724RM**

**品質表示**

サイズ: L字型時:幅90~273 × 奥行90~273 × 高さ190~260cm(直線設置時:幅最大53cm)

構造材質: 金属(スチール)、ポリプロピレン、ABS樹脂

表面加工: エポキシ樹脂塗装

取り扱いの注意: イ.直射日光又は熱を避けてください。  
 ロ.著しい汚れを落とす場合は、薄めた中性洗剤を使用してください。  
 ハ.アルコール、ベンジン、磨き粉等は使用しないでください。  
 ニ.湿気の多い場所は避け、商品が水平になるよう設置してください。  
 ホ.加熱した鍋、湯沸し等を直接置かないでください。

表示者: 株式会社 山善  
所在地 〒550-8660 大阪府大阪市西区立売堀3丁目2番5号

当製品につきましてご不明な点がございましたら、右記までご連絡ください。

消費者窓口 フリーダイヤル  
0120-069-060

AM9:00~PM5:30 土日・祝日を除く  
発売元: 株式会社 山善 家庭機器事業部  
〒550-8660 大阪府大阪市西区立売堀3丁目2番5号

AM9:00~PM5:30 土日・祝日を除く  
発売元: 株式会社 山善 家庭機器事業部  
〒550-8660 大阪府大阪市西区立売堀3丁目2番5号

MADE IN KOREA

当製品につきましてご不明な点がございましたら、右記までご連絡ください。

消費者窓口 フリーダイヤル  
0120-069-060

AM9:00~PM5:30 土日・祝日を除く  
発売元: 株式会社 山善 家庭機器事業部  
〒550-8660 大阪府大阪市西区立売堀3丁目2番5号

※故障及びお問い合わせは、お買い求められました販売店までお申し付けください。  
 ※商品の仕様は予告なく変更する事があります。

P.15