

## コーナーデスク

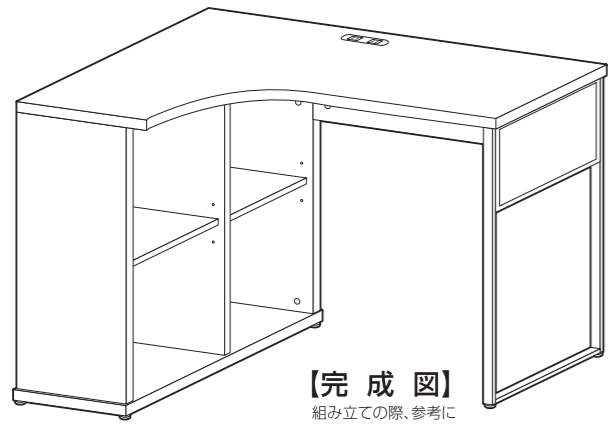
### 取り扱い・組み立て説明書 NOPE-C1045

この度は、当製品をお買い上げいただき誠にありがとうございます。  
**使用前に、この取扱説明書を最後までお読みのうえ正しい使い方  
 未永くご愛用ください。**この取扱説明書は組み立て後も捨てずに、大  
 切に保管しておいてください。

#### 品質表示

- 外形寸法(約) 幅100×奥行70×高さ72(cm)  
 甲板の高さ：72cm
- 構造部材 本体：合成樹脂化粧パーティクルボード(メラミン樹脂)  
 フレーム：金属(スチール)
- 甲板の表面材 合成樹脂化粧パーティクルボード(メラミン樹脂)  
 フレーム：エポキシ樹脂塗装

MADE IN CHINA



**【完成図】**

組み立ての際、参考に  
 してください。

- 高温多湿でない室内で、床が水平な場所に設置してください。
- 以下の耐荷重の範囲内にてご使用ください。  
 天板 50kg 棚板 (1枚あたり)5kg 底板 15kg 全体耐荷重 75kg

### 部品明細

■組み立てる前に部品が揃っている事を御確認ください。

<p>(A) スチール側板</p> <p>※アジャスター取り付け穴が付いている方が下になります。</p> <p>1</p>	<p>(B) 側板(前)</p> <p>※カムロックナット穴が付いている方が上になります。</p> <p>1</p>	<p>(C) 側板(後)</p> <p>※カムロックナット穴が付いている方が上になります。</p> <p>※カムロックボルト穴が付いています。</p> <p>1</p>	<p>(D) 仕切板</p> <p>※カムロックナット穴が付いている方が上になります。</p> <p>※カムロックナット穴から端までの距離が短い方が背板側になります。</p> <p>1</p>
<p>(E) 天板</p> <p>※コンセントが付いている方が後側になります。</p> <p>1</p>		<p>(F) 底板</p> <p>※アジャスター取り付け穴が付いている方が下になります。</p> <p>1</p>	

### 部品明細

■組み立てる前に部品が揃っている事を御確認ください。

<p>(G) 背板</p> <p>※カムロックナット穴が付いている方が上になります。</p> <p>1</p>	<p>(J) 背板</p> <p>2</p>		
<p>(H) 補強板</p> <p>1</p>	<p>(K) アジャスター</p> <p>6</p>	<p>(L) ジョイントカムロックボルト</p> <p>予備1含4</p>	
<p>(I) 可動棚</p> <p>※ざぐりが付いている方が下になります。</p> <p>2</p>	<p>(M) カムロックボルト</p> <p>予備1含18</p>	<p>(N) カムロックナット</p> <p>予備1含24</p>	
<p>(P) 金ダボ</p> <p>予備1含9</p>	<p>(Q) 木ダボ</p> <p>予備1含15</p>	<p>(O) 六角ボルト</p> <p>予備1含7</p>	
			<p>(R) 六角レンチ</p> <p>1</p>

### 組み立て方法

■電動ドライバーはご使用にならないでください。

**1 側板(後)に、カムロックナット、カムロックボルト、ジョイントカムロックボルトを取り付けます。**

❗ **カムロックの取り付け方法に関しては、別紙の【カムロックの取り付け方法】をご覧ください。**

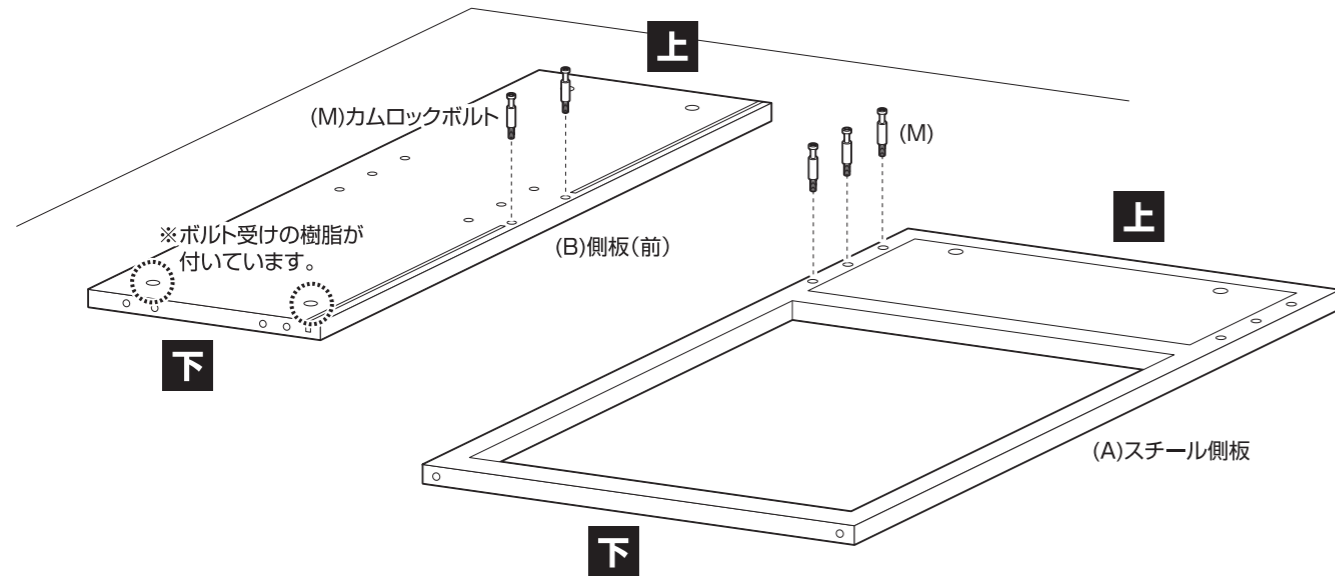
※ボルト受けの樹脂が付いています。

❗ **本体や床に傷が付かないように、あて布等を敷いてください。**

組み立て方法

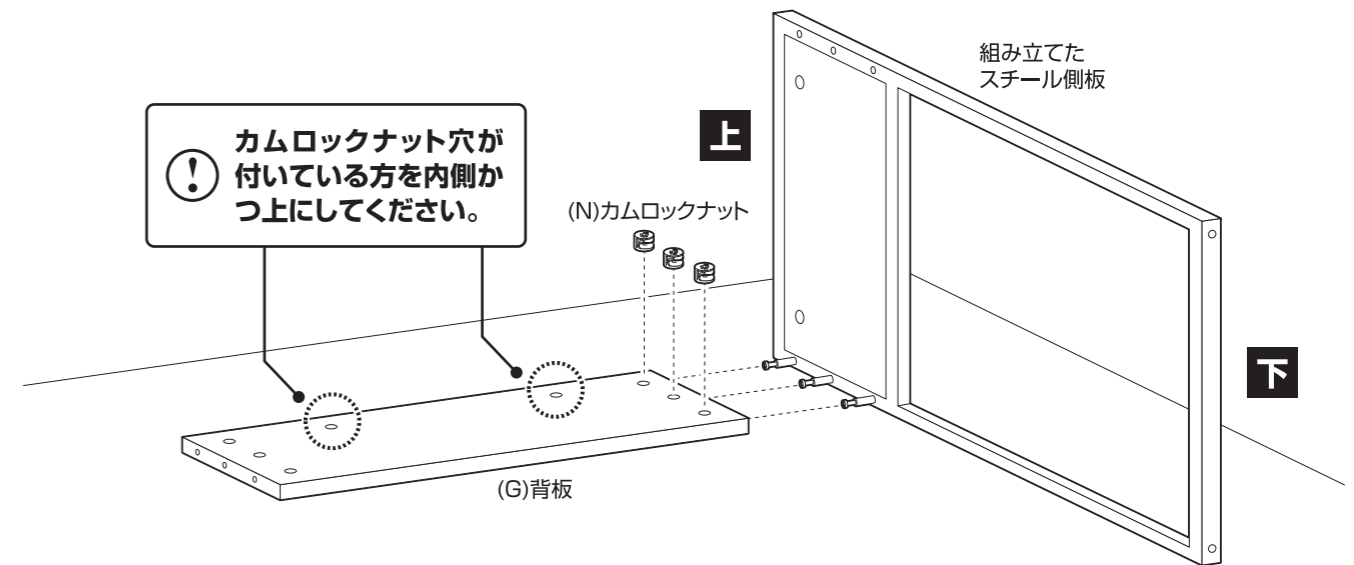
■電動ドライバーはご使用にならないでください。

2 側板(前)とスチール側板に、カムロックボルトを取り付けます。

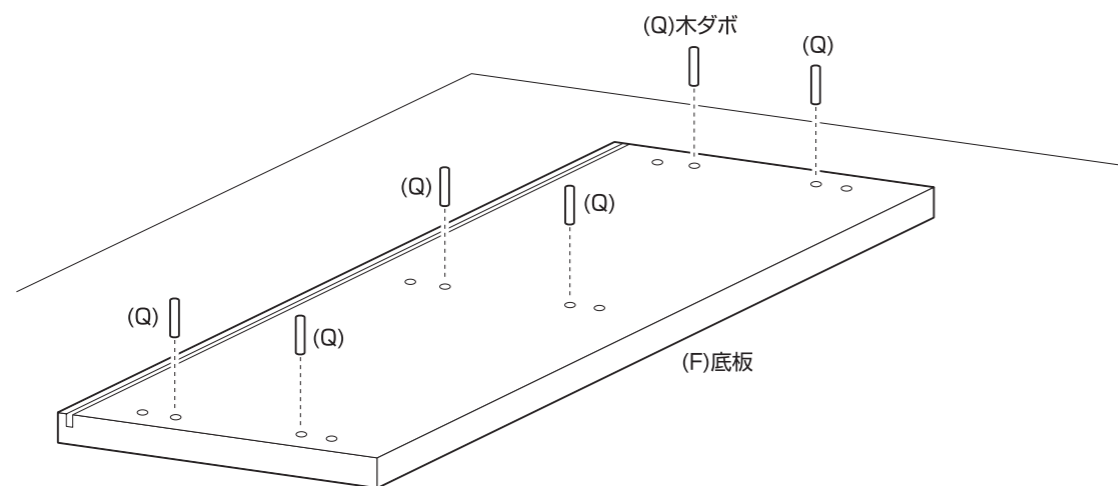


4 組み立てたスチール側板に背板を取り付けます。

⚠ カムロックの取り付け方法に関しては、別紙の【カムロックの取り付け方法】をご覧ください。

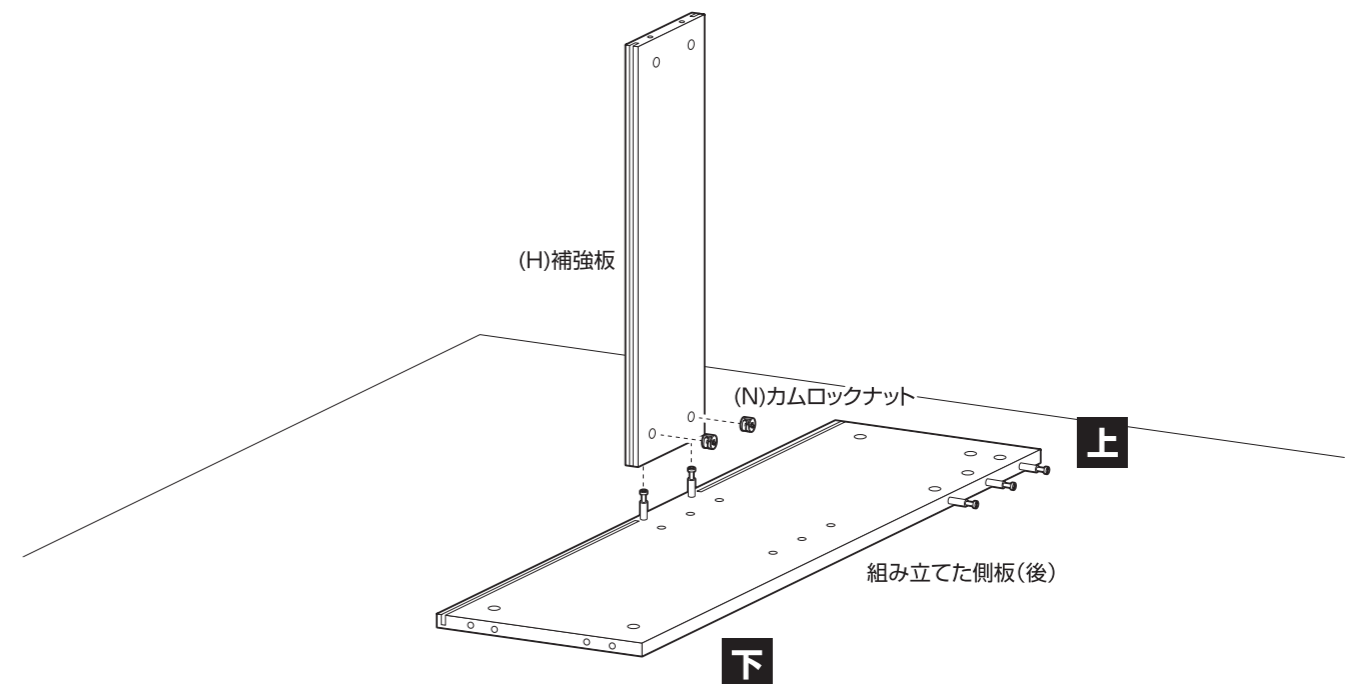


3 底板に木ダボを取り付けます。



5 組み立てた側板(後)に補強板を取り付けます。

⚠ カムロックの取り付け方法に関しては、別紙の【カムロックの取り付け方法】をご覧ください。

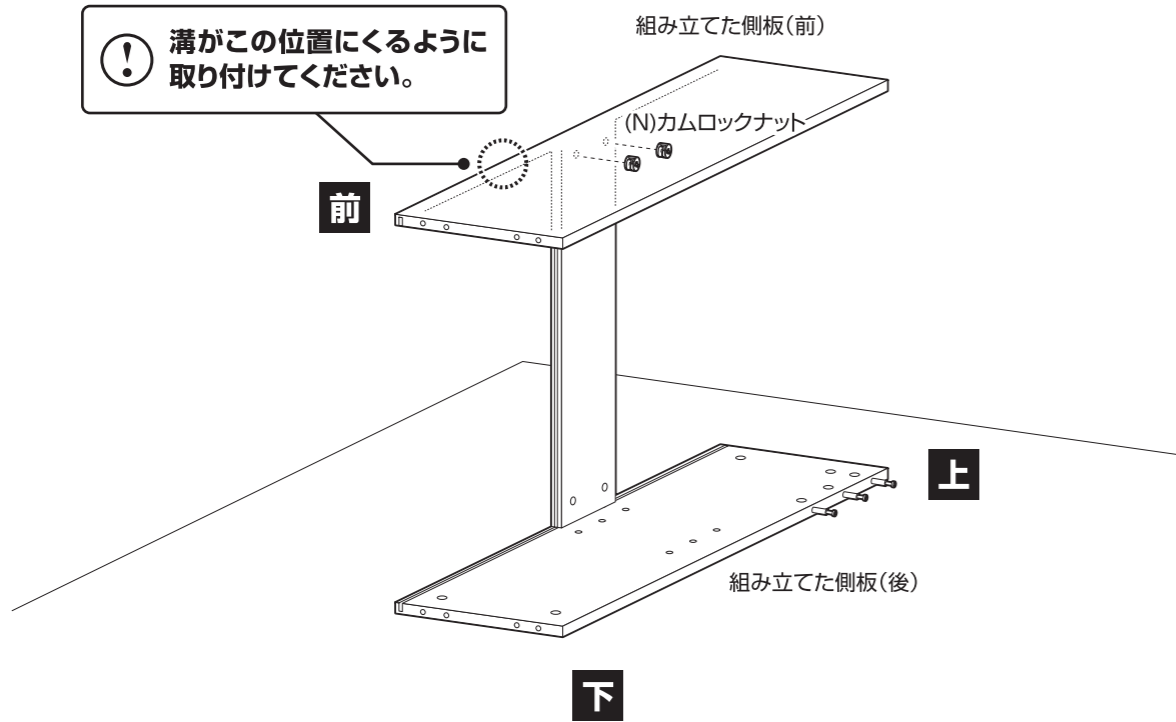


組み立て方法

■電動ドライバーはご使用にならないください。

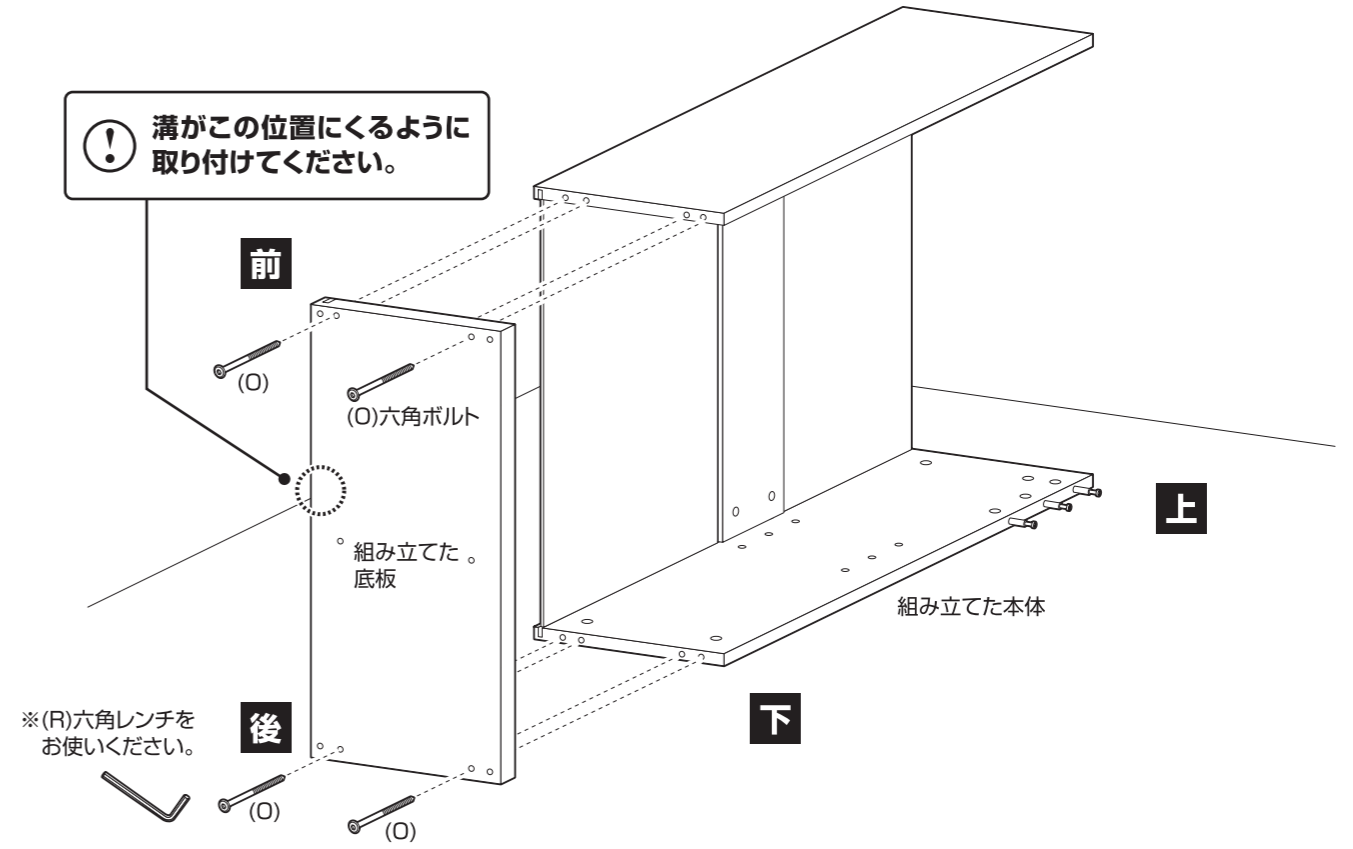
6 組み立てた側板(後)に組み立てた側板(前)を取り付けます。

❗ カムロックの取り付け方法に関しては、別紙の【カムロックの取り付け方法】をご覧ください。

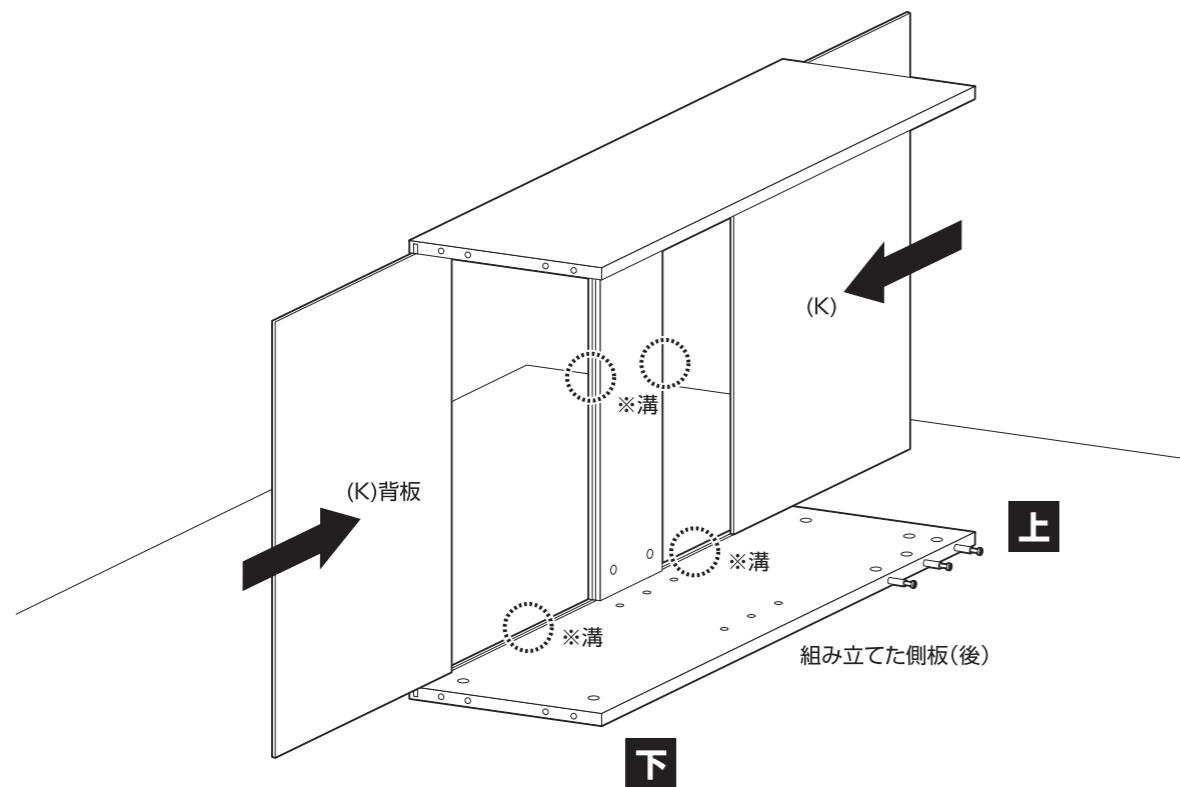


8 組み立てた本体に底板を取り付けます。

❗ 溝がこの位置にくるように取り付けください。

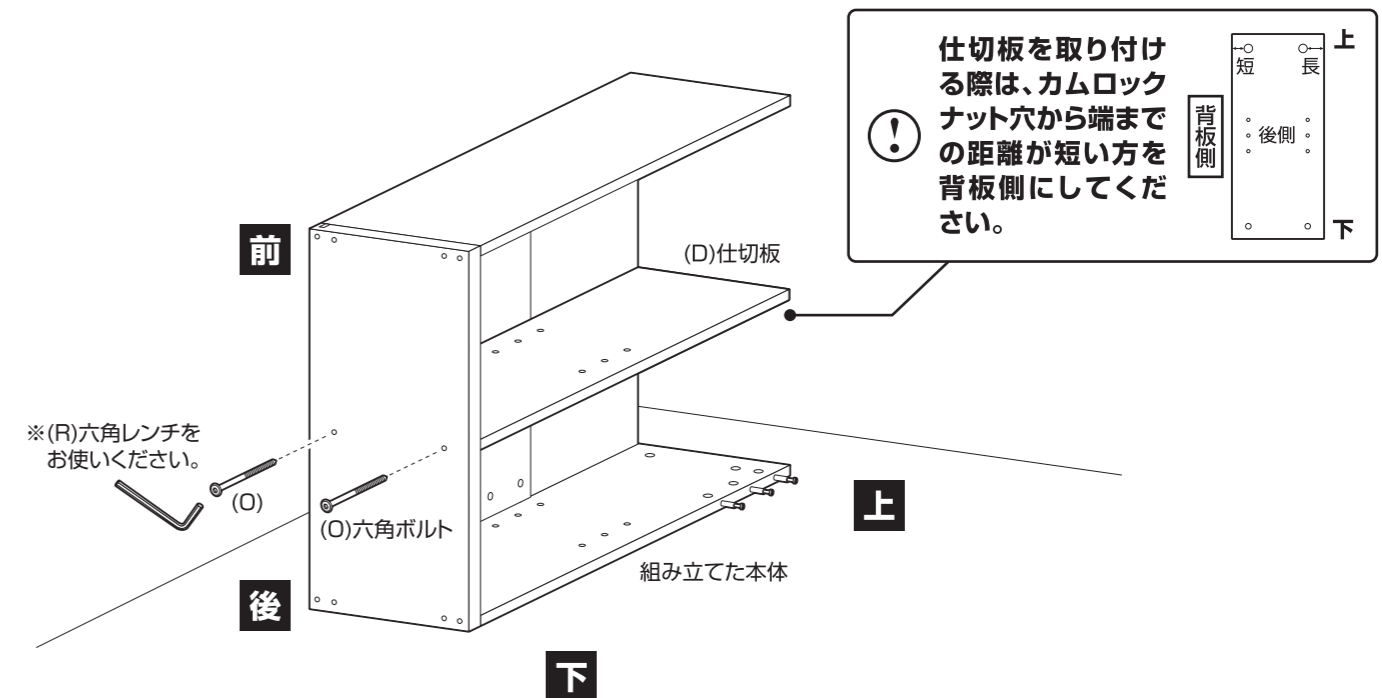


7 組み立てた側板(後)の溝に沿って、背板を差し込みます。



9 組み立てた本体に仕切板を取り付けます。

❗ カムロックの取り付け方法に関しては、別紙の【カムロックの取り付け方法】をご覧ください。

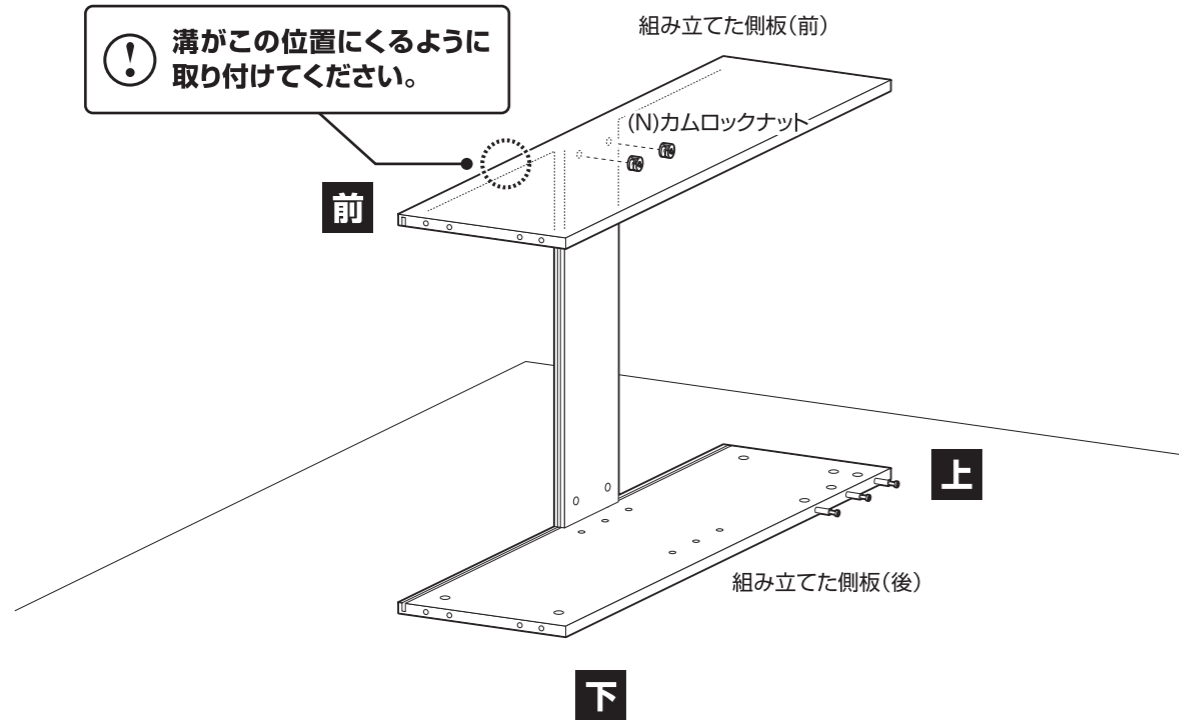


組み立て方法

■電動ドライバーはご使用にならないでください。

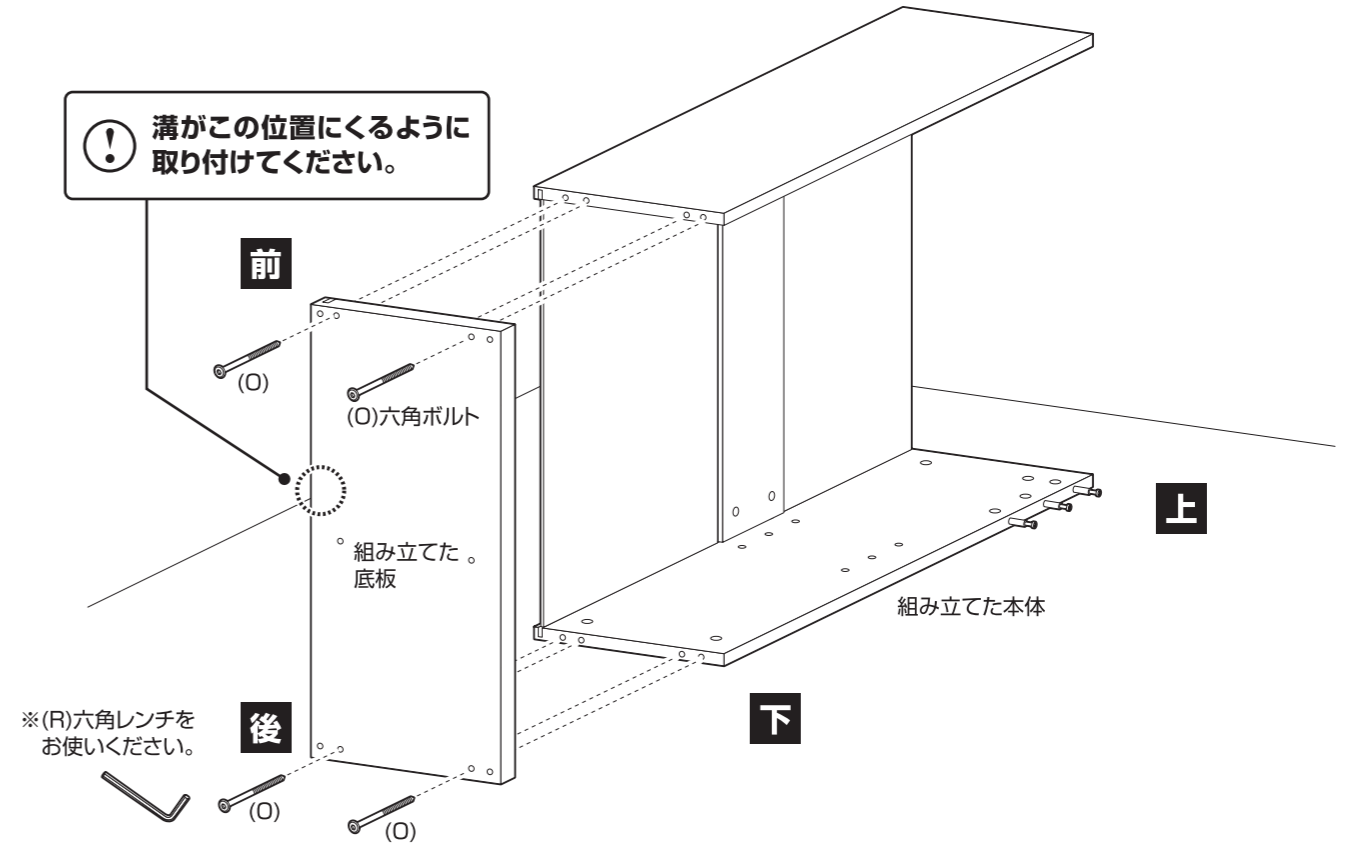
6 組み立てた側板(後)に組み立てた側板(前)を取り付けます。

❗ カムロックの取り付け方法に関しては、別紙の【カムロックの取り付け方法】をご覧ください。

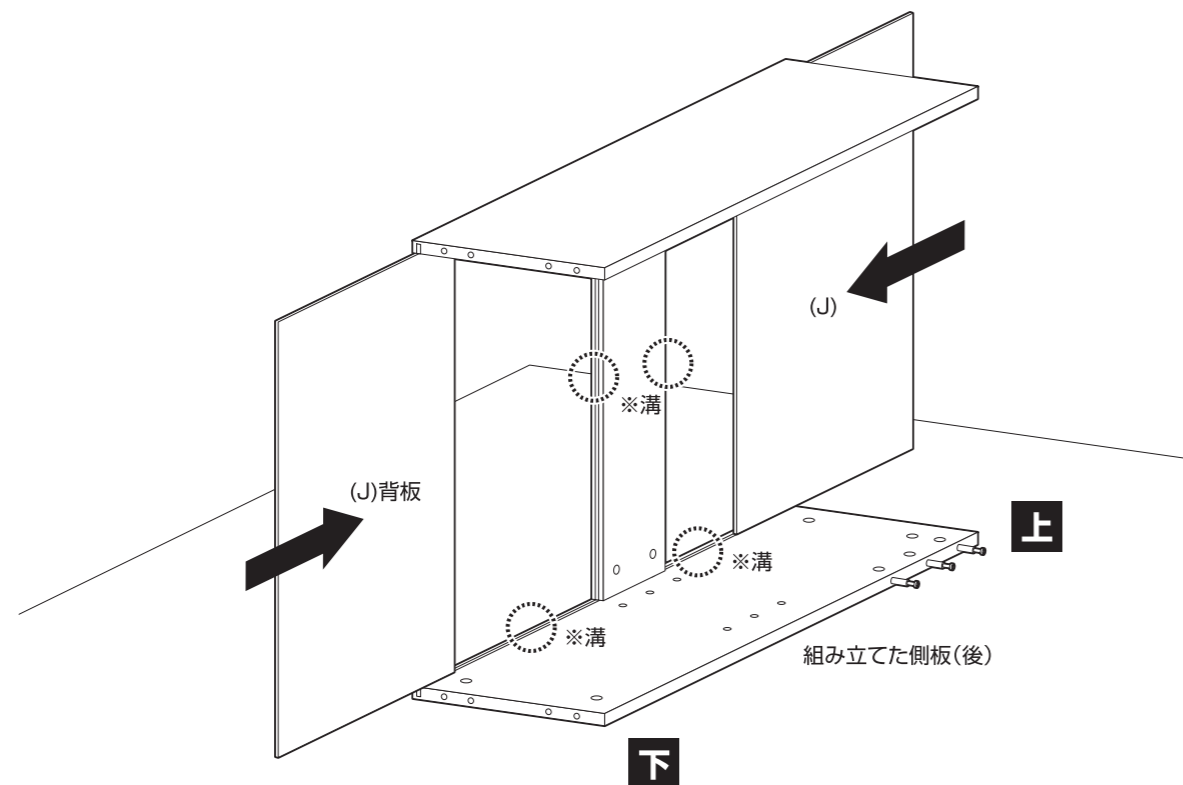


8 組み立てた本体に底板を取り付けます。

❗ 溝がこの位置にくるように取り付けてください。

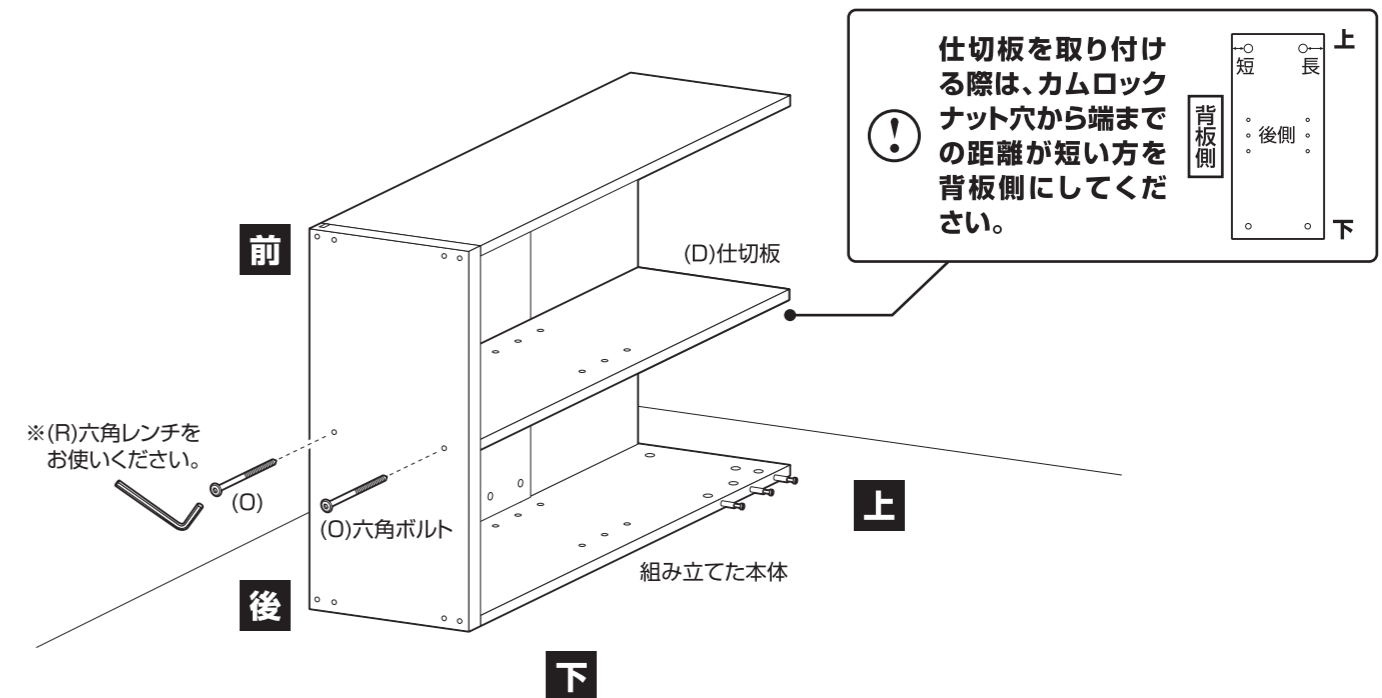


7 本体の溝に沿って背板を差し込みます。



9 組み立てた本体に仕切板を取り付けます。

❗ カムロックの取り付け方法に関しては、別紙の【カムロックの取り付け方法】をご覧ください。

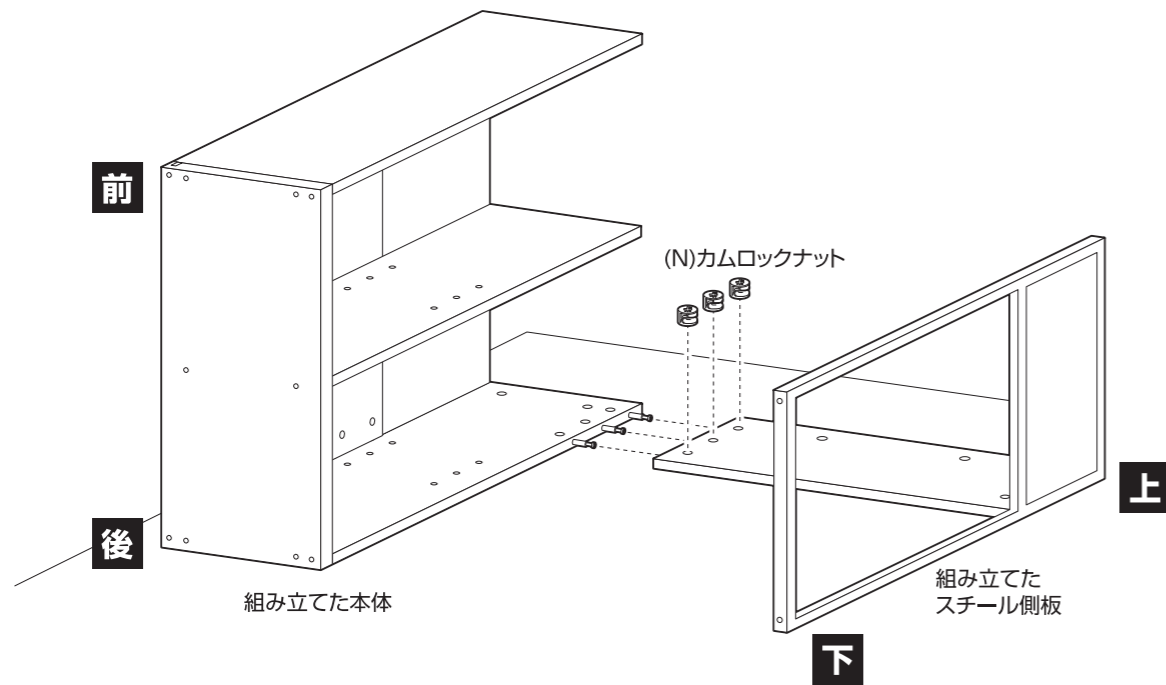


組み立て方法

■電動ドライバーはご使用にならないください。

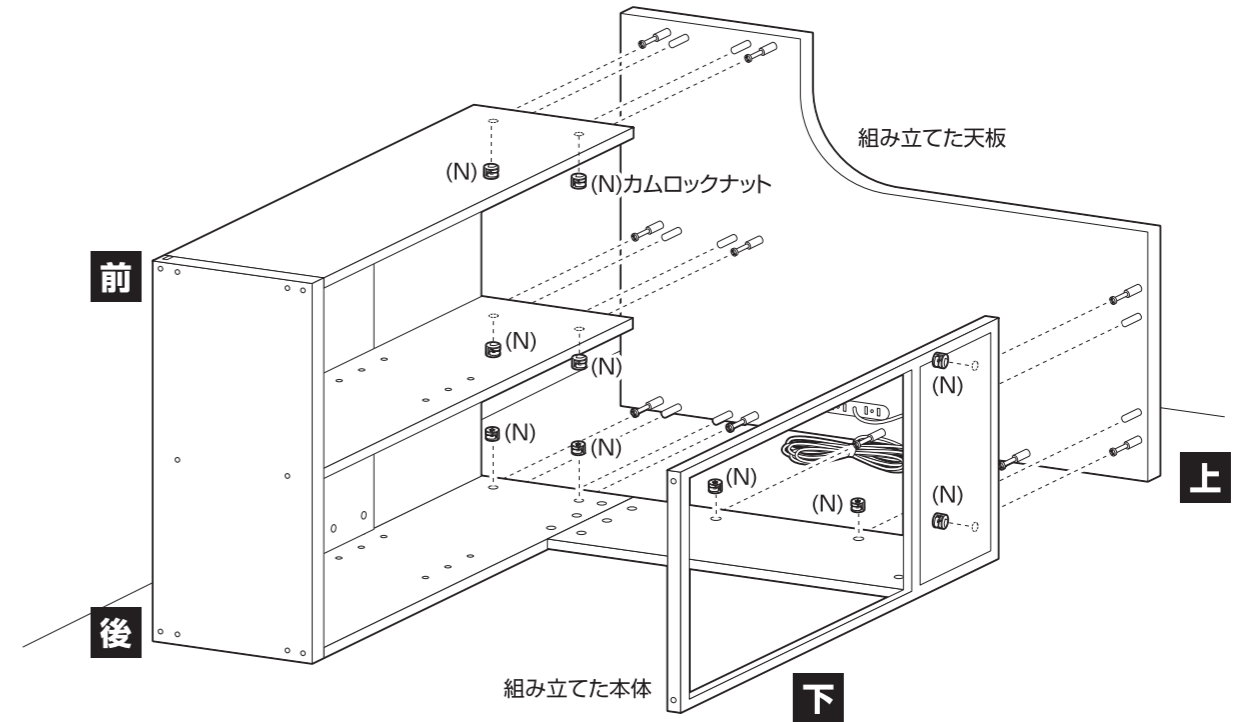
10 組み立てた本体に組み立てたスチール側板を取り付けます。

❗ カムロックの取り付け方法に関しては、別紙の【カムロックの取り付け方法】をご覧ください。

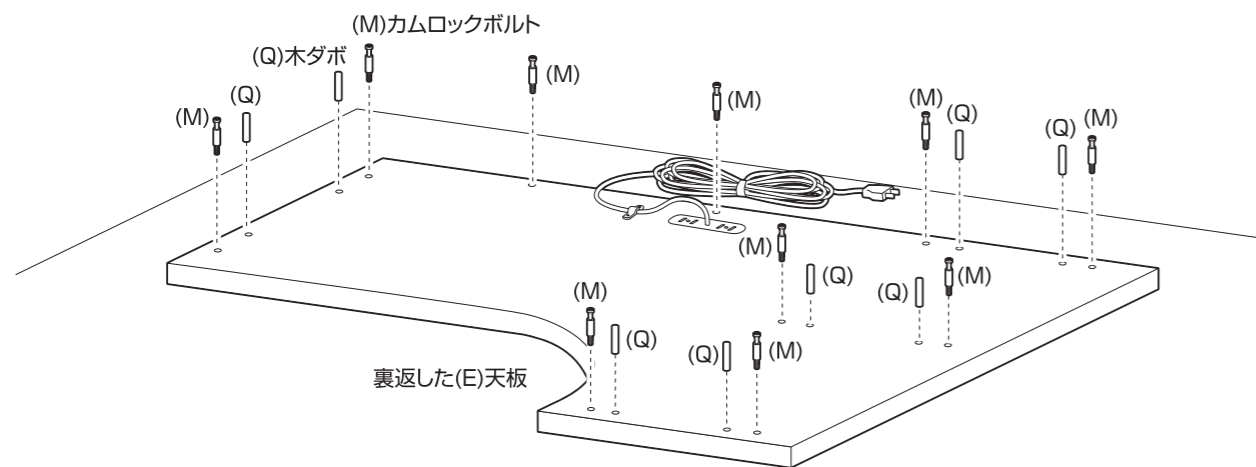


12 組み立てた本体に天板を取り付けます。

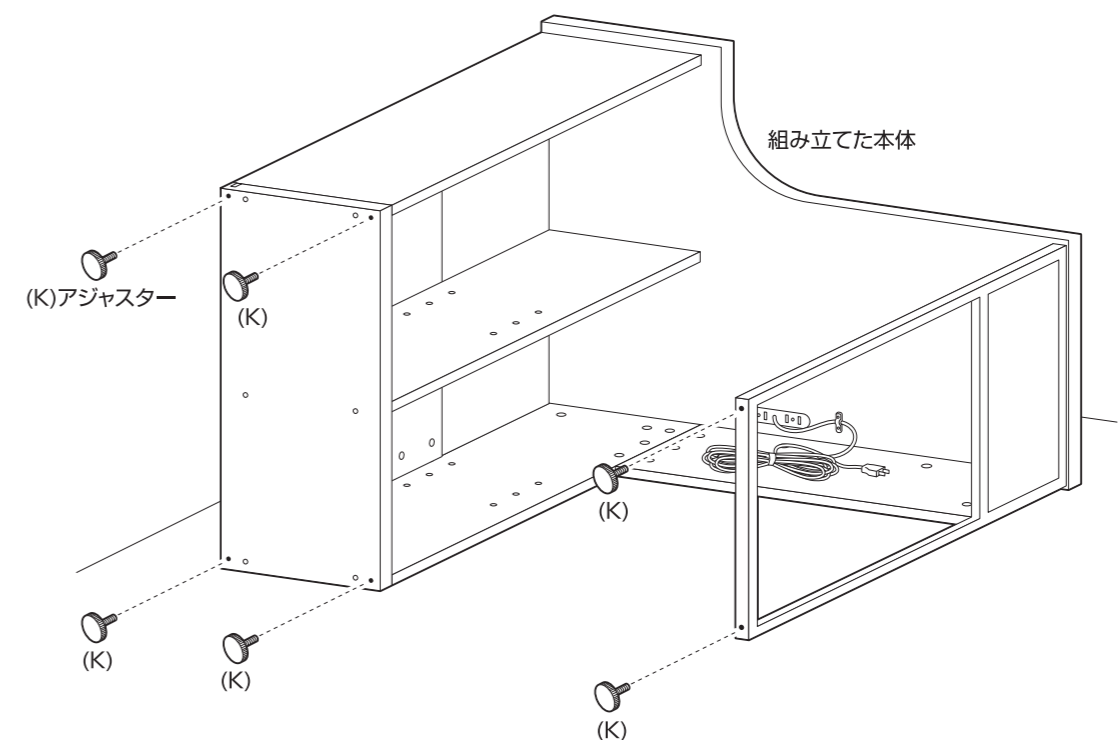
❗ カムロックの取り付け方法に関しては、別紙の【カムロックの取り付け方法】をご覧ください。



11 天板を裏返し、カムロックボルトと木ダボを取り付けます。



13 組み立てた本体にアジャスターを取り付けます。



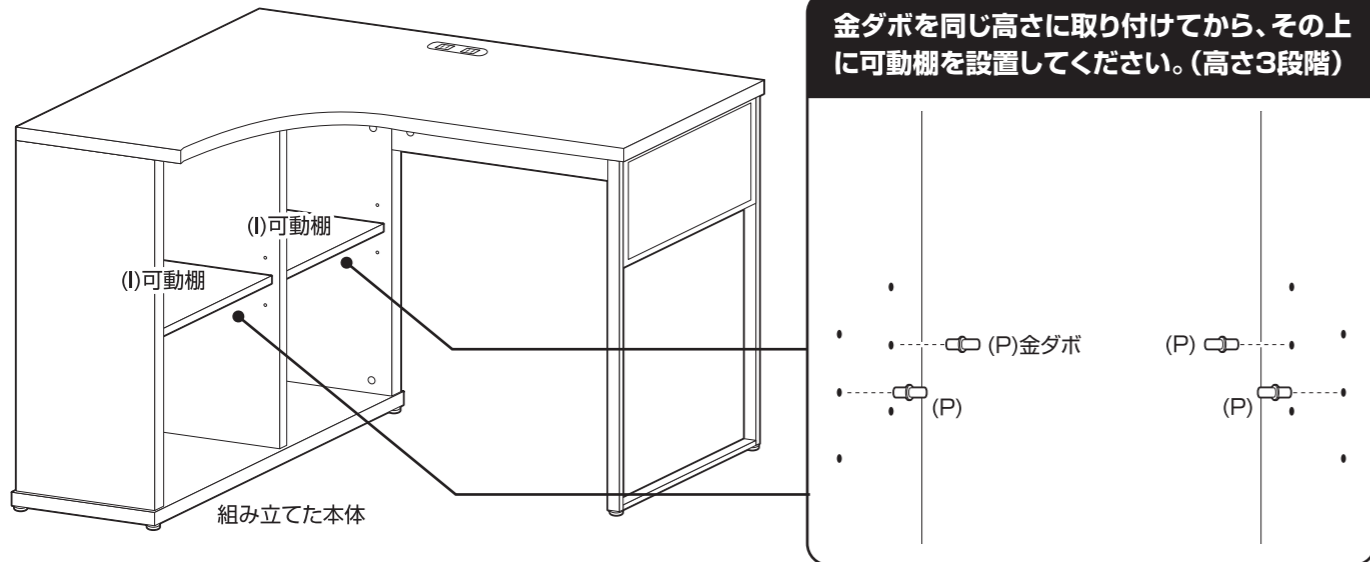


組み立て方法

■電動ドライバーはご使用にならないでください。

**14** 組み立てた本体に、お好みの高さで可動棚を取り付けます。  
最後に、各部にゆるみが無い事を確認して完成です。

金ダボを同じ高さに取り付けてから、その上に可動棚を設置してください。(高さ3段階)



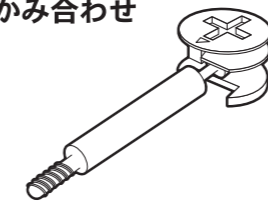
© 無断複製・転載禁止 1912

# カムロックの取り付け方法

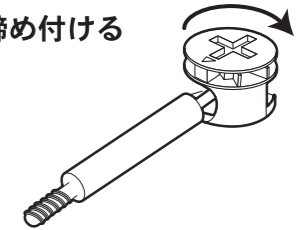
■カムロックとは…  
ボルトをナットに差し込み、ナットをドライバー等で締め付ける事によりお互いをかみ合わせ取り付けする方法です。

## 【カムロックの基本構造】

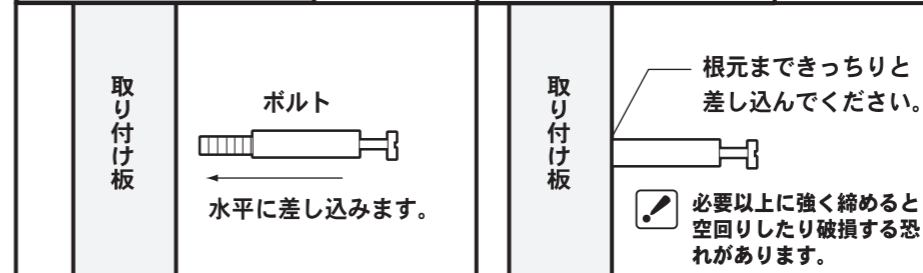
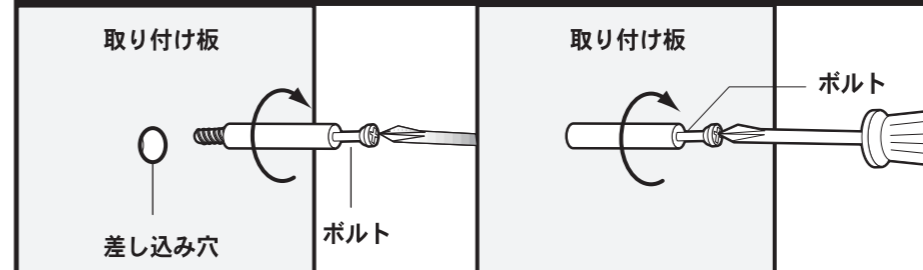
ボルトとナットをかみ合わせ



時計回りに締め付ける



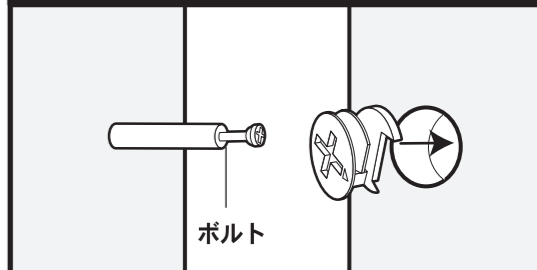
## 【ボルトの差し込み】



取り付ける板に「ボルト」を水平にし、ネジを締める要領で差し込みます。

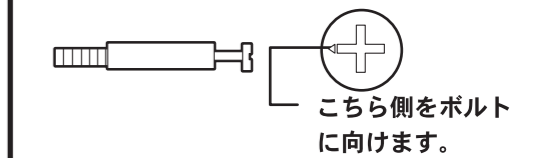
「ボルト」は根元までしっかりと差し込んでください。

## 【ナットのはめ込み】

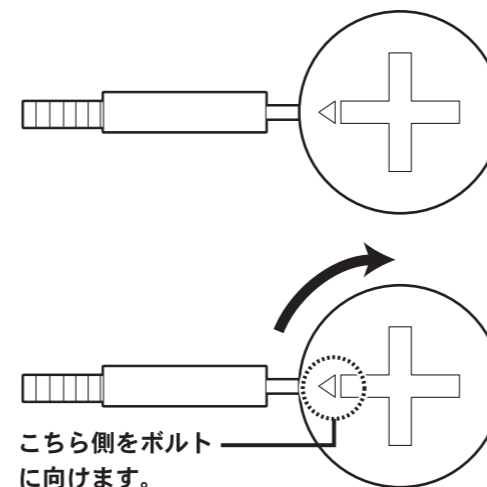


取り付ける板同士を水平にし、「ナット」の△が「ボルト」の方に向くようにしてはめ込んでください。

### ■カムロック

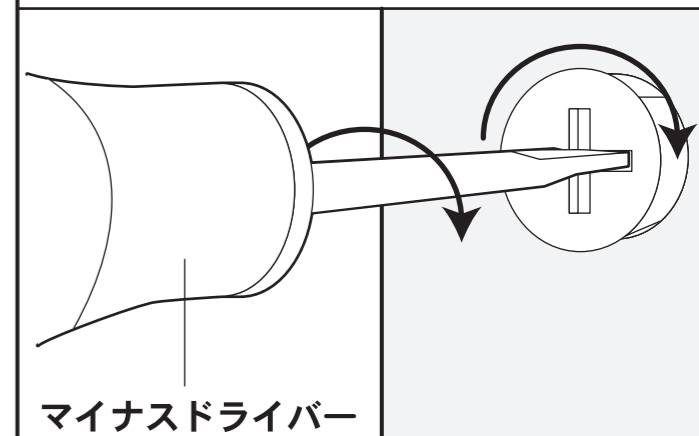


## 【カムロックの締め方】

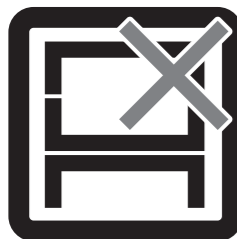


こちら側をボルトに向けます。

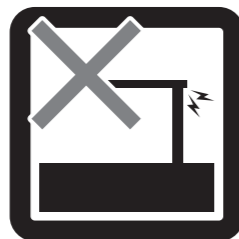
■カムロックナットをマイナスドライバーで時計回りに固くなるまで締め付ける。



危険



本来の用途以外の  
使い方はしないでください



異常が生じたまま  
使用しないでください

警告



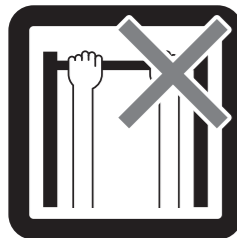
踏み台代わりに  
使用しないでください



偏った荷重や過  
度な荷重は掛けないでください



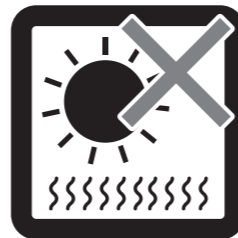
物品をのせたまま  
移動を行わないでください



製品にぶら下が  
ったりしないでください



熱い鍋やヤカン  
等を置かないでください



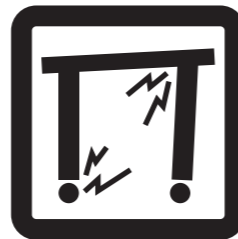
直射日光や高温  
多湿な場所に設置しないでください



ストーブ等の火  
気の近くには設置しないでください

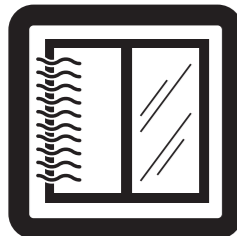


分解・改造はし  
ないでください



製品にぐらつき、  
異音、ゆるみが  
生じたまま使用  
しないでください

注意



開梱の際は換気  
に十分注意してください



各部の組み立て  
がきちりなされて  
いる事をご確認の上  
で使用してください



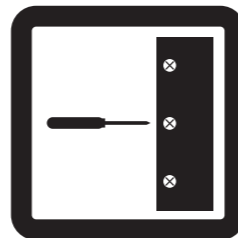
蒸気・熱によっ  
て変形・変色の  
原因になります  
のでスライド棚  
は引き出してご  
使用ください



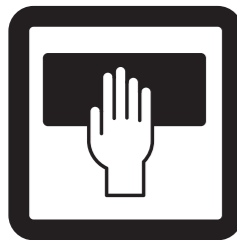
お子様が乗っ  
たり、押したり、  
遊んだりしない  
ように注意して  
ください



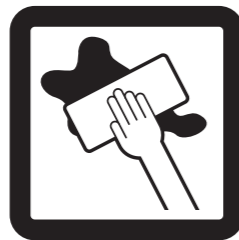
水平な場所に設  
置してください



定期的にボルト  
・ネジ類を締め  
直してください



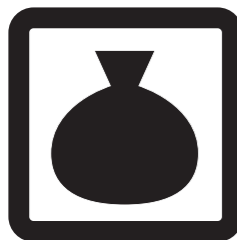
お手入れにはか  
たく絞ったタオル  
等をお使いくだ  
さい



水気のあるもの  
をこぼしたらすぐ  
に拭き取ってくだ  
さい



お客様のお取扱  
いの不注意によ  
る破損等の補償  
はいたしかねま  
す



廃棄する際は居  
住地域の処理法  
に従ってください



本組立説明書を  
許可無く転載す  
ることは禁止し  
ております

## 取扱い・組立説明書は大切に保管してください

この度は、弊社商品をお買い上げいただき誠にありがとうございます。

1. 製品購入後すみやかに、部品・部材を確認してください。不足及び不具合があった場合は、部品・部材の発送、不具合品の交換対応させていただきます。

2. 以下に該当する場合には、1の適用はできませんので予めご了承ください。

- (1)取扱い・組み立て説明書、製品ラベルなどの記載に反するお取り扱いによる故障または損傷。
- (2)ご購入後の設置場所の移動やご使用中における落下・衝撃などに起因する故障または損傷。
- (3)保管上の不備及び手入れの不備による故障または損傷。
- (4)ご使用上の誤りあるいは不当な改造や修理に起因する故障または損傷。
- (5)ご使用の経年による消耗品の損傷。
- (6)火災・地震・落雷その他天変地異あるいは外部要因の異常に起因する故障または損傷。
- (7)オークションなどの個人間売買を含む中古販売による製品。

当製品につきまして  
ご不明な点がございましたら  
右記までご連絡ください。

消費者窓口 フリーダイヤル

0120-069-060

■AM9:00~PM5:30 土日祝除く  
発売元：株式会社 山善 家庭機器事業部  
〒550-8660 大阪府大阪市西区立売堀3丁目2番5号

※故障及びお問い合わせは、お買い求められました販売店までお申し付けください。  
※商品の仕様は予告なく変更する事があります。