

■頑丈突っ張りハンガーラックトリプル WJ-795RM

組み立て説明書

WJ-795RM

お買い上げ頂き誠にありがとうございます。

■当製品に関しまして部品不足等、不都合な点がございましたら、お手数ですが下記までご連絡ください。

《お客様相談窓口》

株式会社 山善 〒550-8660 大阪市西区立売堀2-3-16

0120-069-060 (通話無料のフリーダイヤル)

●受付時間/月曜日～金曜日午前9:00～午後5:30(土・日曜日・祝日はお休みさせていただきます。)

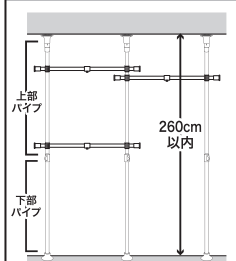
お願い

- お問い合わせの際は、組み立て説明書をお手元にご用意の上、お電話ください。
- お問い合わせの際、迅速に対応させていただく為、組み立て説明書に明記しております商品名および商品型番をお知らせください。
- 外装箱(ダンボール)は組み立てが終わるまで保管していただきますようお願いいたします。

注意事項

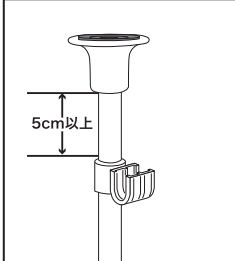
- 取り付け面がしっかりしている所でご使用ください。(ボードやベニヤなど取り付け面が弱い場合は棧のある位置へ取り付けるか、市販のあて板などで補強して取り付けてください)
- 火のそばや高温となる所には取り付けないでください。
- 屋外やベランダでの使用はサビ等の原因になりますので避けてください。
- 必ず水平・垂直に取り付けてください。
- 取り付け後、数日してから再度点検してください。各部の締め付けや圧着力を確認し、弱い時は圧着力を強くしてください。
- 子どもが寄りかかったり、商品で遊ばないように十分に注意してください。
- 定期的に安全点検(揺れ、ボルトのゆるみ等)をしてください。
- ワンタッチ固定装置は上部パイプがずれ落ちないようにパイプを挟んでいるため、パイプに多少傷が付くことがあります。ご了承ください。
- 和室の天井や畳等、強度が十分でない箇所に設置した場合、破損や設置痕が付く等の可能性があります。取付け・取り外しの際についた天井、床、壁への傷に対しては責任を負いかねます為、設置箇所の強度についてはお客様にてご確認ください。
- ワンタッチ固定装置は商品の特性上、多少の揺れが生じます(260cm高さ時最大約2cm)。商品の不良ではありません。
- 天災等の不可抗力やお客様のお取り扱いの不注意、不当な修理、改造による故障、破損等は補償いたしかねます。
- 廃棄処理される場合は、お住まいの自治体の指示に従い処分、廃棄してください。
- この商品は一般家庭用以外(店舗用、業務用、野外用等)には使用しないでください。商品が破損し、ケガの原因になります。

取り付け高さ260cm以内
でご使用ください。



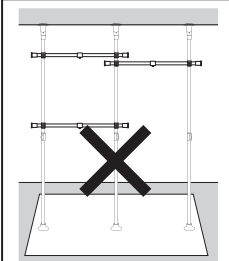
上部パイプと下部パイプの重なりが短いと、製品の安定性が損なわれます。

U字ホルダーは上部固定盤
から十分に離してください。



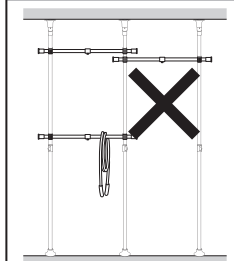
突っ張りの際に、U字ホルダーが上部固定盤にあたる十分に突っ張れません。(裏面「ボールの立て方」参照)

カーペット等敷き物の上には
設置しないでください。



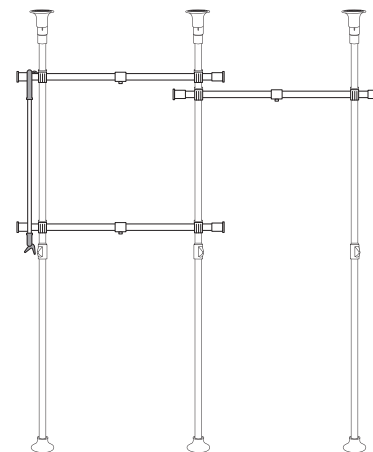
敷き物がずれると、ボールが転倒する恐れがあります。

フックに紐状のものをかけ
ないでください。



そばを通った際に体に引っかかるなどし、思わぬ事故につながる可能性があります。

完成図



組み立て上のご注意

- 組み立ての前に以下のものをお客様でご準備ください。
- (1) 段ボールや毛布などの敷くもの(部材や床のキズ防止のため)
 - (2) 軍手(組み立て時、製品部材で手をはさむ等でケガをしない様に)

品質表示

- 外形寸法 幅160～292×奥行10×高さ190～260(cm)
- 構造部材 金属(スチール)、ポリプロピレン、ABS樹脂
- 表面加工 エポキシ樹脂塗装
- 全体耐荷重 90kg(ハンガーバー1本当たり:30kg)

部品明細

■組み立てる前に部品が揃っている事を御確認ください。

1 ポールセット ×3 上部パイプ(28mm径) 下部パイプ(32mm径)	7 上部固定盤 ×3
2 ハンガーバー ×3 ※あらかじめ右図のボルトが取り付けてあります。	8 パネ ×3
3 連結ボール ×3 	10 キャップ ×3
4 ハンガー掛けおろし棒 ×1 	11 下部固定盤 ×3
5 U字ホルダー ×6 ※あらかじめ右図のボルトが取り付けてあります。	12 ゴムリング ×6
6 固定ピン ×3 ※固定ピンは、1 ポールセットに取り付けてあります。	14 安全ボルト ×3

飛び出し防止金具について



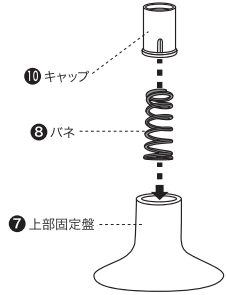
飛び出し防止金具

部品明細にない左記イメージのような飛び出し防止金具がごまれに外れていることがあります。この金具はポールセットの底面についていたものですが、運送途中の衝撃によって、上部パイプが箱から飛び出してしまうことを防止するためのストッパーの役割をしています。開梱時に箱破れ等がなければ、組立時・使用時には必要ない部品となりますので、外れていた場合は廃棄くださいますようお願いいたします。

組み立て方法

1 上部固定盤を組み立てる

① 下図のように ⑦ 上部固定盤に ③ バネ、
⑩ キャップを入れます。



② 下図のように逆さに「ガシャン」と音が鳴るまで
押さえつけます。押さえつけた後、キャップが取
れないことを確認してください。

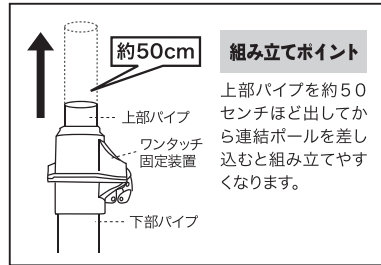
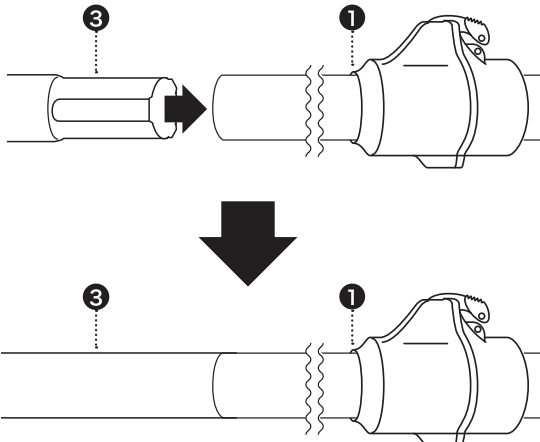


① 上部固定盤が傷つかないように下に
布地などを敷いてください。

① 合計 3 セット組み立てて
ください。

2 ポールセットに連結ポールを差し込む

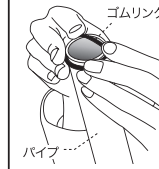
① ポールセットの先端に、③ 連結ポールの溝がついた方を差し込み、
突き当たるまで押し込みしっかりと連結させます。



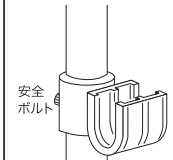
3 ポールに部品を入れる

① 幼児がいっしょにご家庭での注意事項

U字ホルダーを足元や幼児の視線高さにパイプに取り付けると思わぬ事故につながるので十分注意してください。



ゴムリングの通し方
左図のように、ゴムリングをパイプ外側に通してください。



U字ホルダーの通し方
安全ボルトの締め付けをゆるめ、U字を上に向けてパイプに通してください。最終的に位置が決まったら安全ボルトをしっかり締めてください。

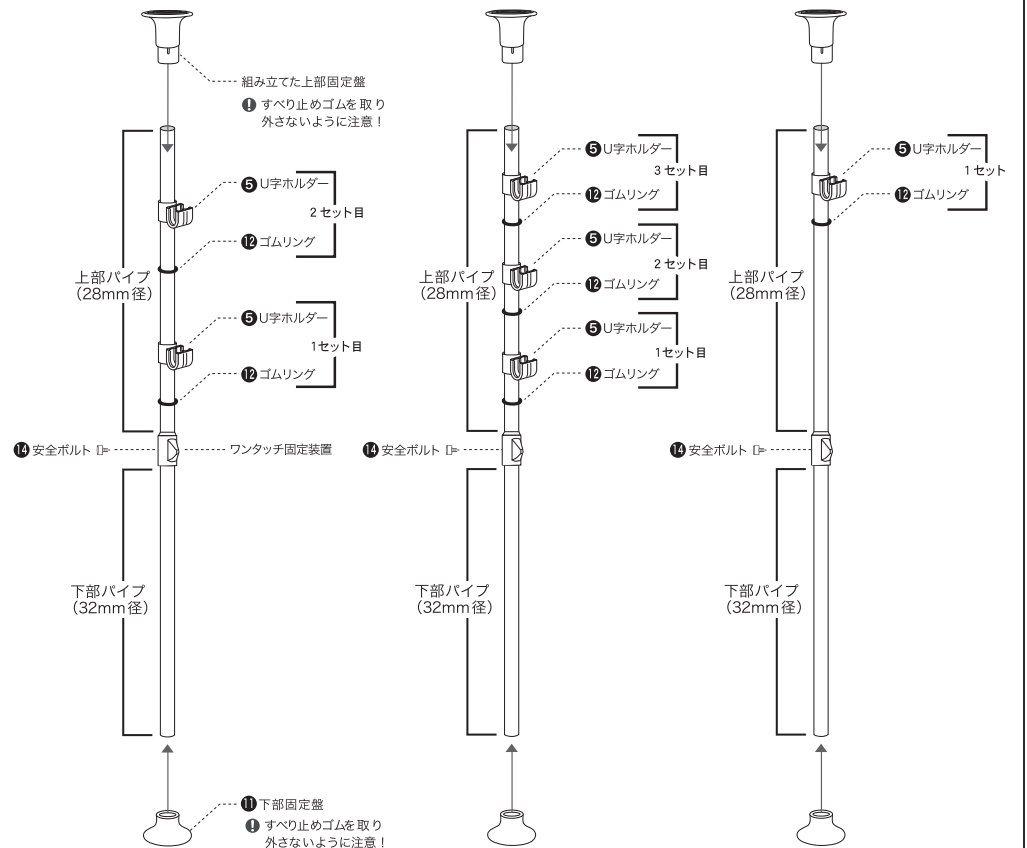
① ポールは 3 セット組み立ててください。

(注) ゴムリング→U字ホルダーの順に上部パイプに部品を通してください。

U字ホルダーとゴムリングを
2 セット通してください。

U字ホルダーとゴムリングを
3 セット通してください。

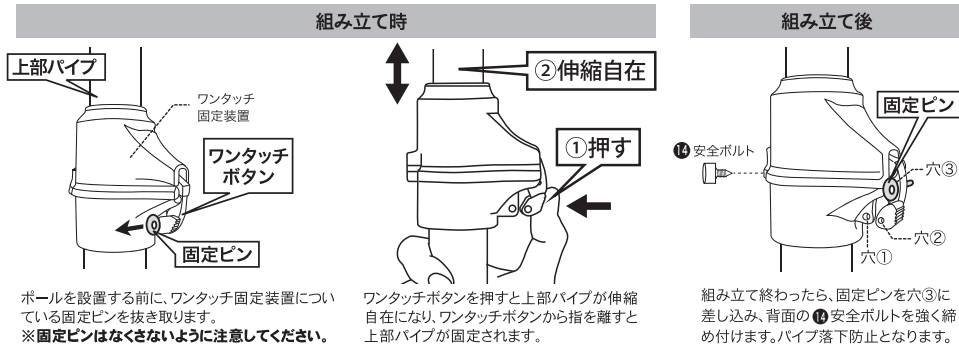
U字ホルダーとゴムリングを
1 セット通してください。



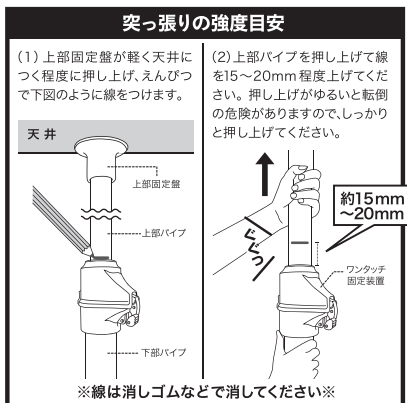
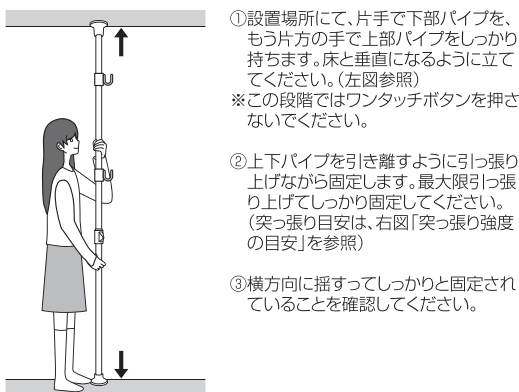
4 ポールの立て方

1.ポールを立てる前の注意事項

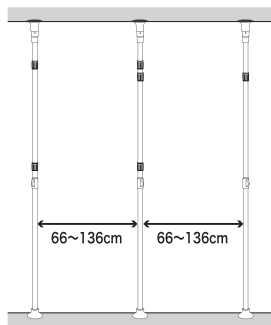
① ポールの設置場所を変更する場合は、「ポールの取り外し方」をご覧ください。



2.ポール設置手順



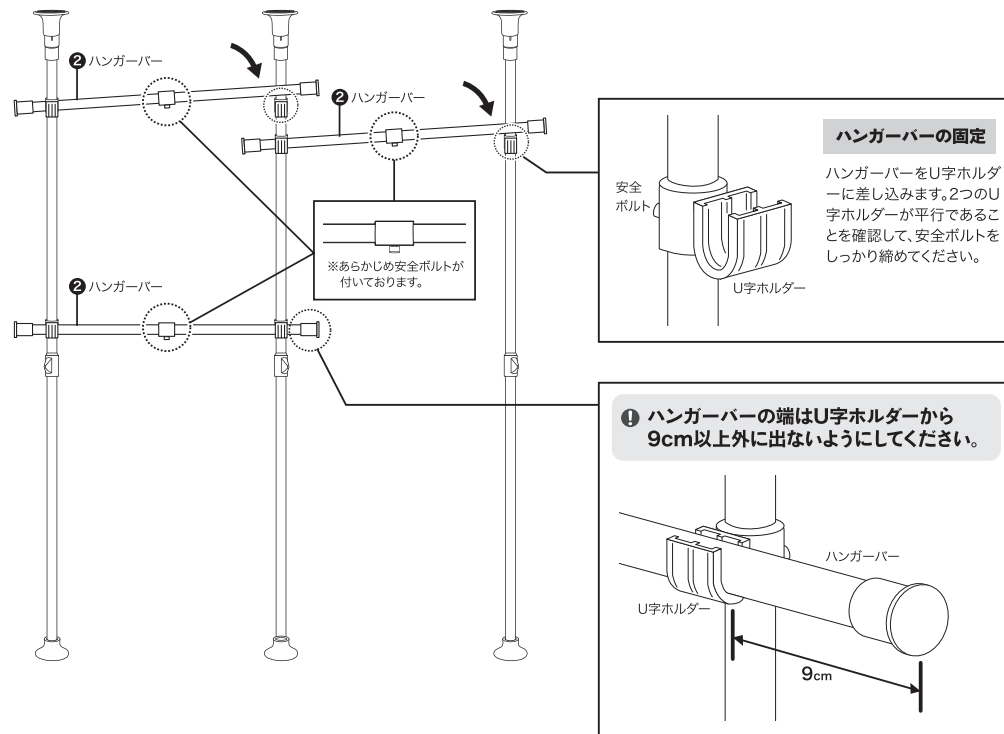
3.設置完了



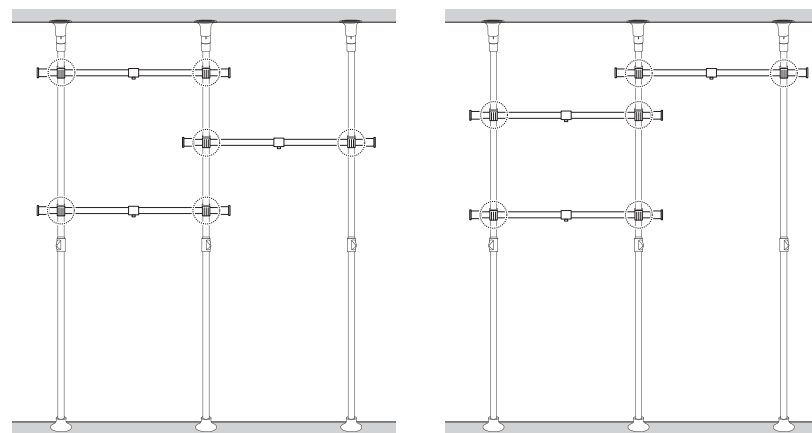
① 2本のポールは66~136cmの間隔で取り付けてください。

① U字ホルダーの位置が左右で同じ高さになるように取り付けてください。

5 ハンガーバーを取り付ける

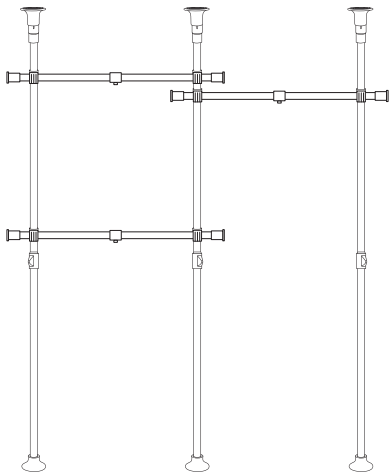


U字ホルダーの取り付け位置を調節することで自由にレイアウトを変更できます。

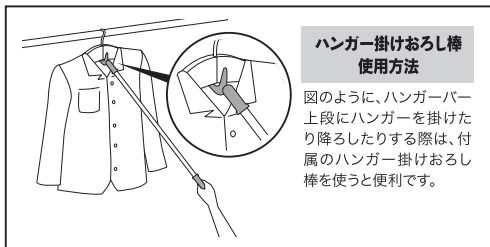


WJ-795RM

6 完成



4 ハンガー掛けおろし棒 ×1



ハンガー掛けおろし棒 使用方法

図のように、ハンガーバー
上段にハンガーを掛けたり
降りたりする際は、付
属のハンガー掛けおろし
棒を使うと便利です。

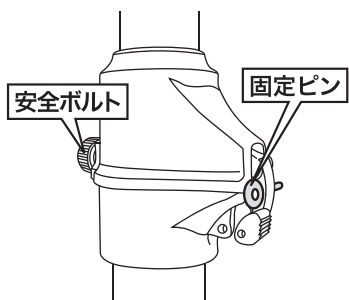


お手入れ方法

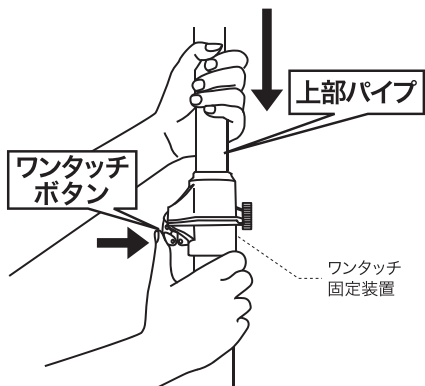
汚れた時は、薄めた中性洗剤で拭
いた後、洗剤が残らないように
きれいに拭き取ってください。

ポールの取り外し方 ※本体の設置場所変更時

❗ 衣類が掛けてある場合は、一旦降ろして
ハンガーバーを取り外します。



1. 安全ボルトの締め付けをゆるめ、
2. 固定ピンを穴から外します。



3. 上部パイプを持ちながら、4. ワンタッチボタン
を押してください。上部パイプを持たずにワンタッチボ
タンを押すと、上部パイプが急に落ちてきて大変危険
です。