

**【完成図】**  
組み立ての際、参考にしてください。

# デスク

## 取り扱い・組み立て説明書 FDS-9060

この度は、当製品をお買い上げいただき誠にありがとうございます。  
使用前に、この取扱説明書を最後までお読みのうえ正しい使い方  
未永くご愛用ください。この取扱説明書は組み立て後も捨てずに、大  
切に保管しておいてください。

### 品質表示

- 外形寸法(約) 幅90×奥行59.5×高さ112(cm)  
甲板の高さ: 72cm
- 構造部材 プリント紙化粧繊維板
- 甲板の表面材 合成樹脂化粧繊維板(塩化ビニル樹脂)

MADE IN CHINA

- 本製品は一般家庭用のデスクです。
- 高温多湿ではない室内で、床が水平な場所に設置してください。
- 過度に重いものを載せないようご注意ください。

## 部品明細

■組み立てる前に部品が揃っている事を御確認ください。

(A) サイドフレーム(左) ※レールが付いている方が内側 上 下 1	(C) 天板 後 前 ※丸みを帯びている方が前側 1
(B) サイドフレーム(右) ※レールが付いている方が内側 上 下 1	(D) 背板 上 下 1
(G) 前補強板 1	(E) 上幕板 ※ダボが付いている方が上 1
(H) 上部補強板 上 下 1	(F) 下幕板 1

## 部品明細

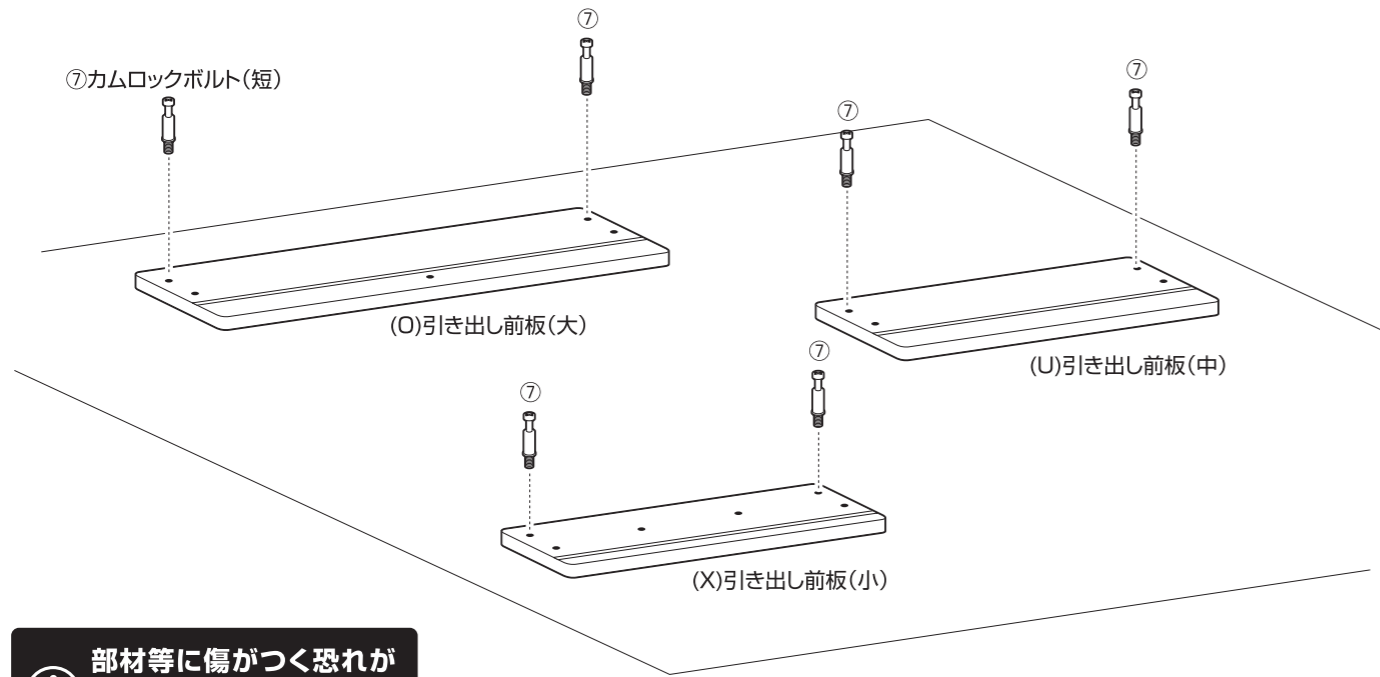
■組み立てる前に部品が揃っている事を御確認ください。

(I) 可動棚 ※ざぐりがある方が下 1	(J) 固定棚 左 右 ※ダボ付きが左 1	(K) 仕切板 上 下 1		
(L) サイドガード(左) 上 下 ※可動棚用のダボ穴がある方が内側 1	(M) サイドガード(右) 下 上 ※レールが付いている方が内側 1	(N) センターガード 上 下 ※レールが付いている方が右側 1		
(O) 引き出し前板(大) 上 下 ※溝がある方が内側 1	(P) 引き出し側板(大・左) 後 前 ※溝がある方が内側 2	(Q) 引き出し側板(大・右) 後 前 ※ざぐりがある方が外側 2	(R) 引き出し背板(大) 上 下 ※溝がある方が内側 1	
(S) 引き出し底板(大) ※化粧面が上 1	(T) 引き出し補強板 1	(U) 引き出し前板(中) 上 下 ※溝がある方が内側 1	(V) 引き出し背板(中) 上 下 ※溝がある方が内側 1	
(W) 引き出し底板(中) ※化粧面が上 1	(X) 引き出し前板(小) 上 下 ※溝がある方が内側 1	(Y) 引き出し側板(小・左) 前 後 ※溝がある方が内側 1	(Z) 引き出し側板(小・右) 前 後 ※ざぐりがある方が外側 1	
(a) 引き出し背板(小) 上 下 ※溝がある方が内側 1	(b) 引き出し底板(小) ※化粧面が上 1	(c) 引き出し取手 ※プラスボルト2本付き 1セット	(d) 固定金具 2	
① プラスボルト(長) 1	② プラスボルト(短) 2	③ プラスネジ(長) 10	④ プラスネジ(短) 2	
⑤ カムロックボルト(長) 4	⑦ カムロックボルト(短) 6	⑧ カムロックナット(大) 4	⑩ カムロックナット(小) 6	
⑪ 金ダボ 4	⑫ 引き出しストッパー 6	⑬ 目隠しシール 18	⑭ 接着剤 1	⑮ プラスネジ(中) 12

組み立て方法

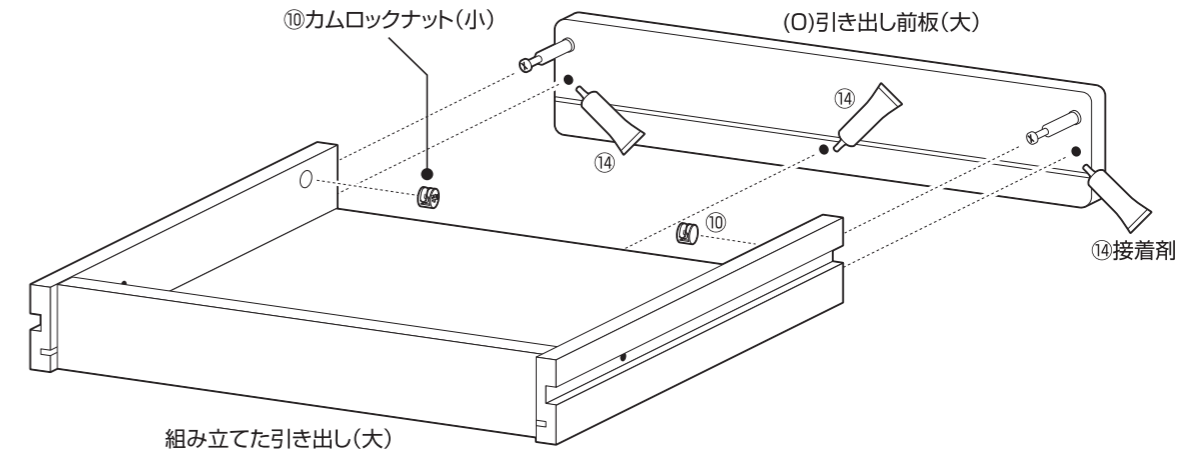
■各締め付け箇所は仮止めし、組み立て完成後各箇所をしっかり締め直してください。  
■電動ドライバーはご使用にならないでください。

1 各引き出し前板にカムロックボルト(短)を取り付けます。



! 部材等に傷がつく恐れがありますので、柔らかい布等を敷いてください。

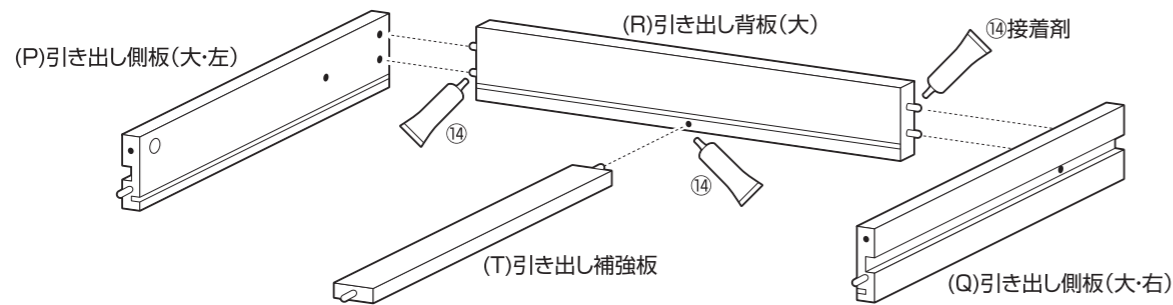
3 組み立てた引き出し(大)に、組み立てた引き出し前板(大)を取り付けて完成です。



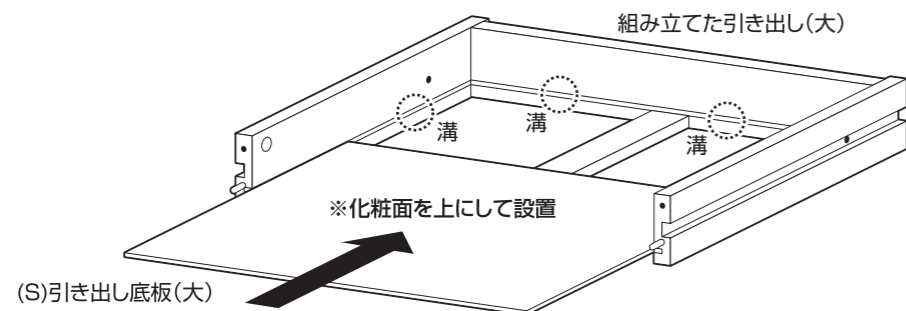
! カムロックの取り付け方法に関しては別紙の[カムロックの取り付け方法]をご覧ください。

2 引き出し背板(大)に、引き出し側板(大)と引き出し補強板(大)を取り付けてから、引き出し底板(大)を差し込みます。

①引き出し背板(大)に、引き出し側板(大)と引き出し補強板(大)を取り付ける。

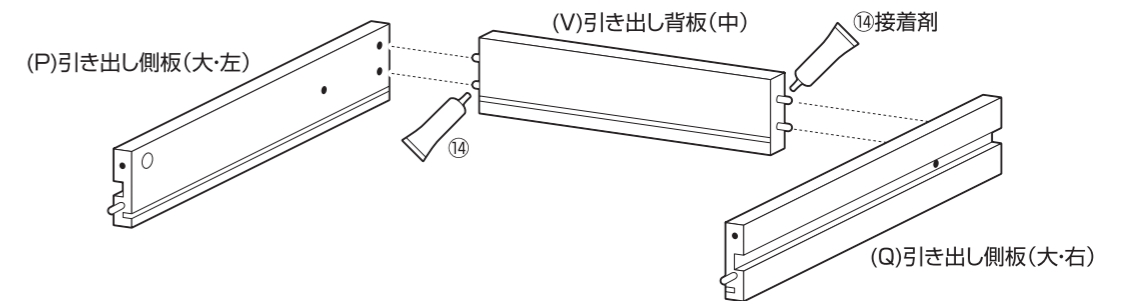


②引き出し底板(大)を差し込む。

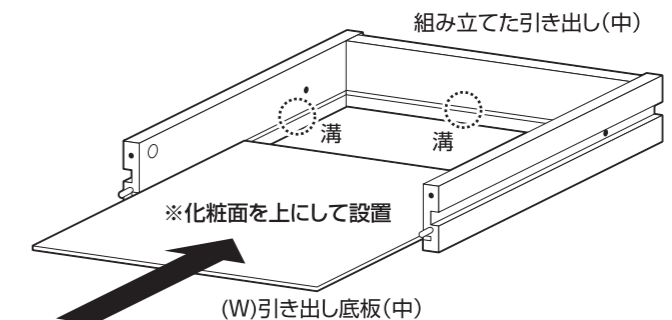


4 引き出し背板(中)に、引き出し側板(中)を取り付けてから、引き出し底板(中)を差し込みます。

①引き出し背板(中)に、引き出し側板(中)を取り付ける。



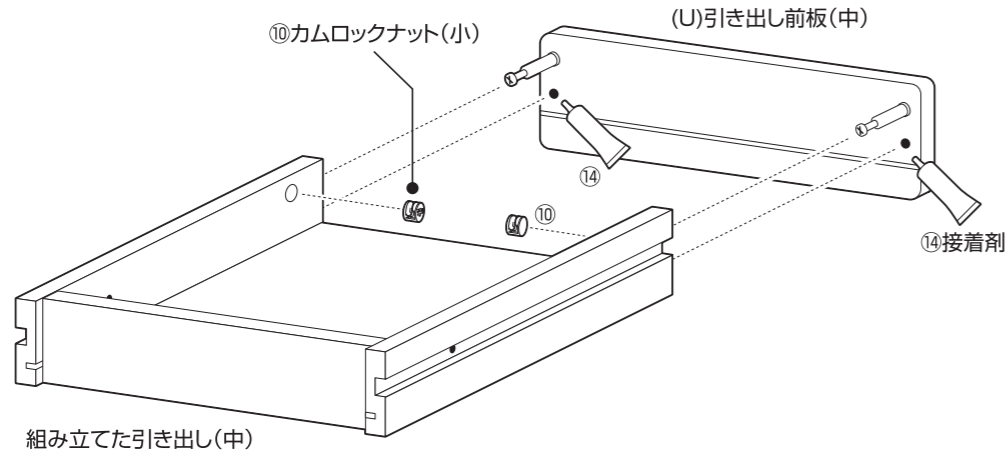
②引き出し底板(中)を差し込む。



組み立て方法

■各締め付け箇所は仮止めし、組み立て完成後各箇所をしっかり締め直してください。  
■電動ドライバーはご使用にならないでください。

5 組み立てた引き出し(中)に、組み立てた引き出し前板(中)を取り付けて完成です。

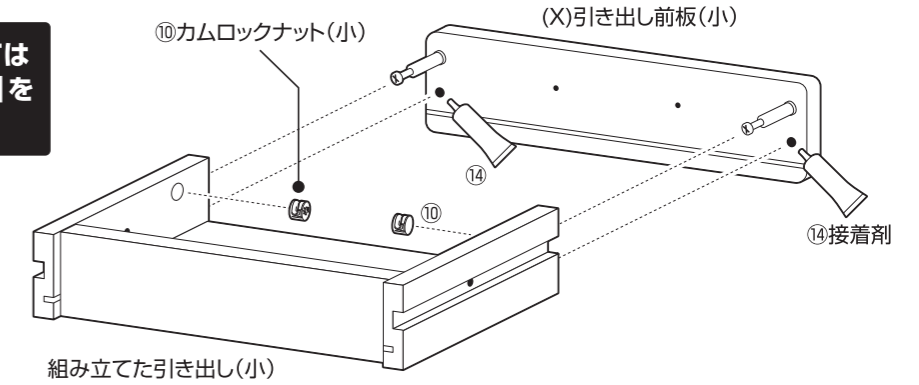


❗カムロックの取り付け方法に関しては別紙の「カムロックの取り付け方法」をご覧ください。

7 組み立てた引き出し(小)に、組み立てた引き出し前板(小)を取り付けます。次に取手を取り付けて完成です。

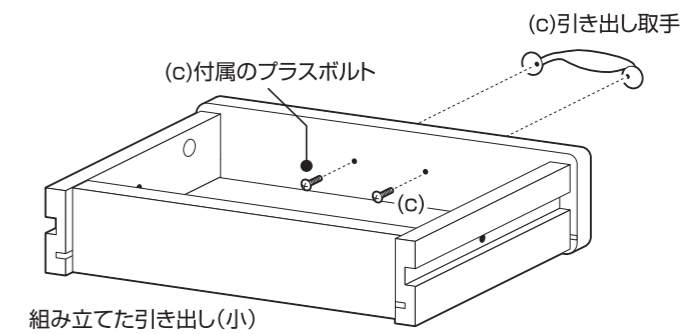
①引き出し前板(小)を取り付ける。

❗カムロックの取り付け方法に関しては別紙の「カムロックの取り付け方法」をご覧ください。



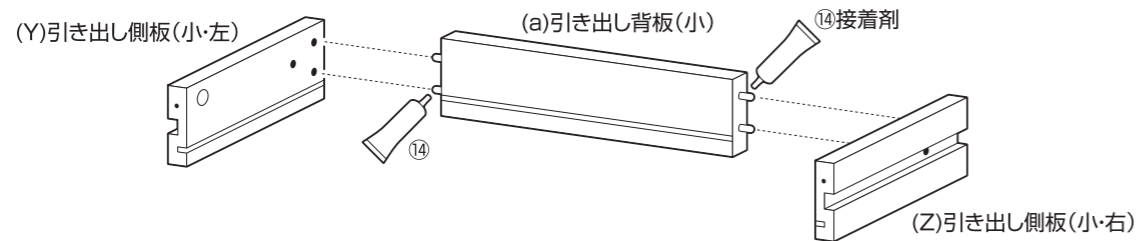
※プラスボルトの取り付けにはプラスドライバーをご準備ください。

②取手を取り付ける。

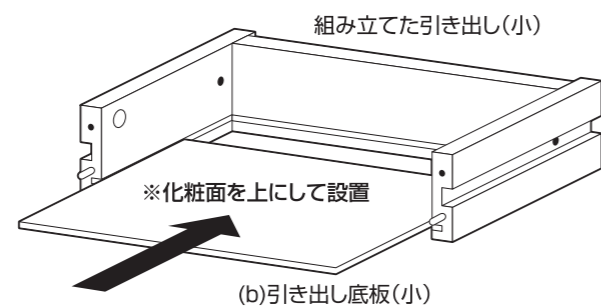


6 引き出し背板(小)に、引き出し側板(小)を取り付けてから、引き出し底板(小)を差し込みます。

①引き出し背板(小)に、引き出し側板(小)を取り付ける。

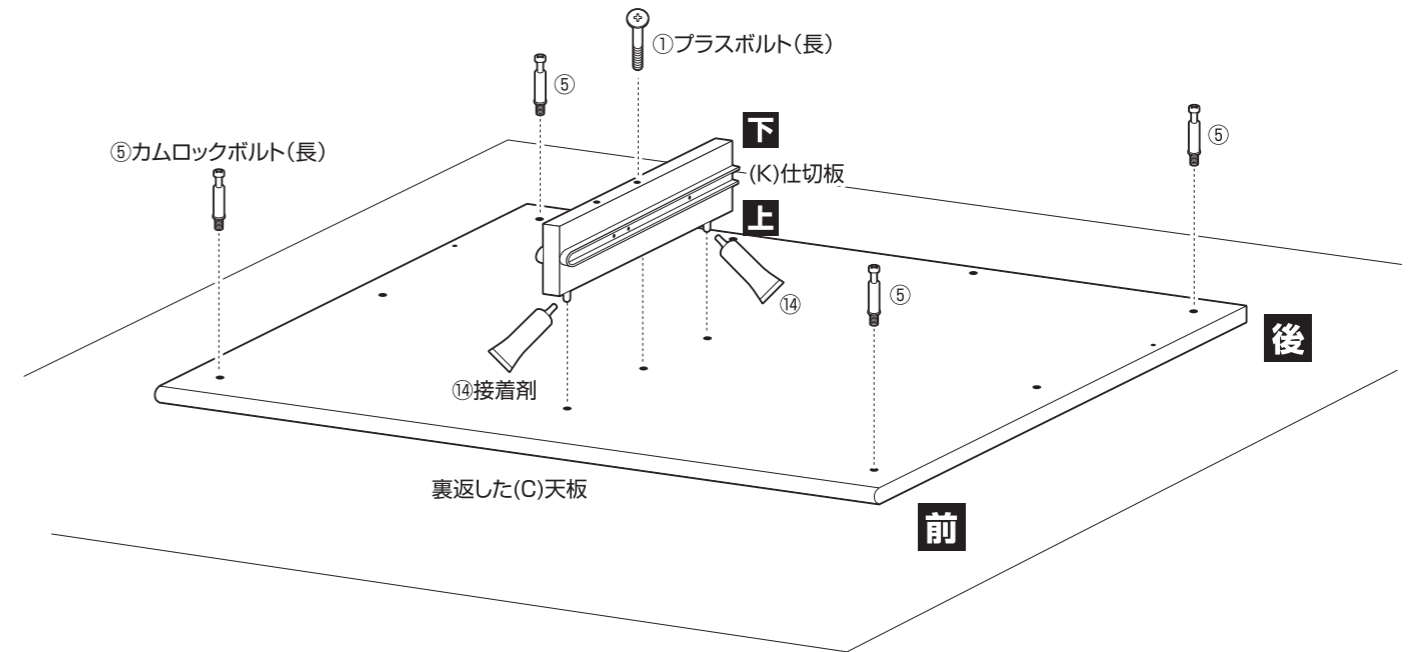


②引き出し底板(小)を差し込む。



8 天板を裏返し、仕切板とカムロックボルト(長)を取り付けます。

※プラスボルトの取り付けにはプラスドライバーをご準備ください。

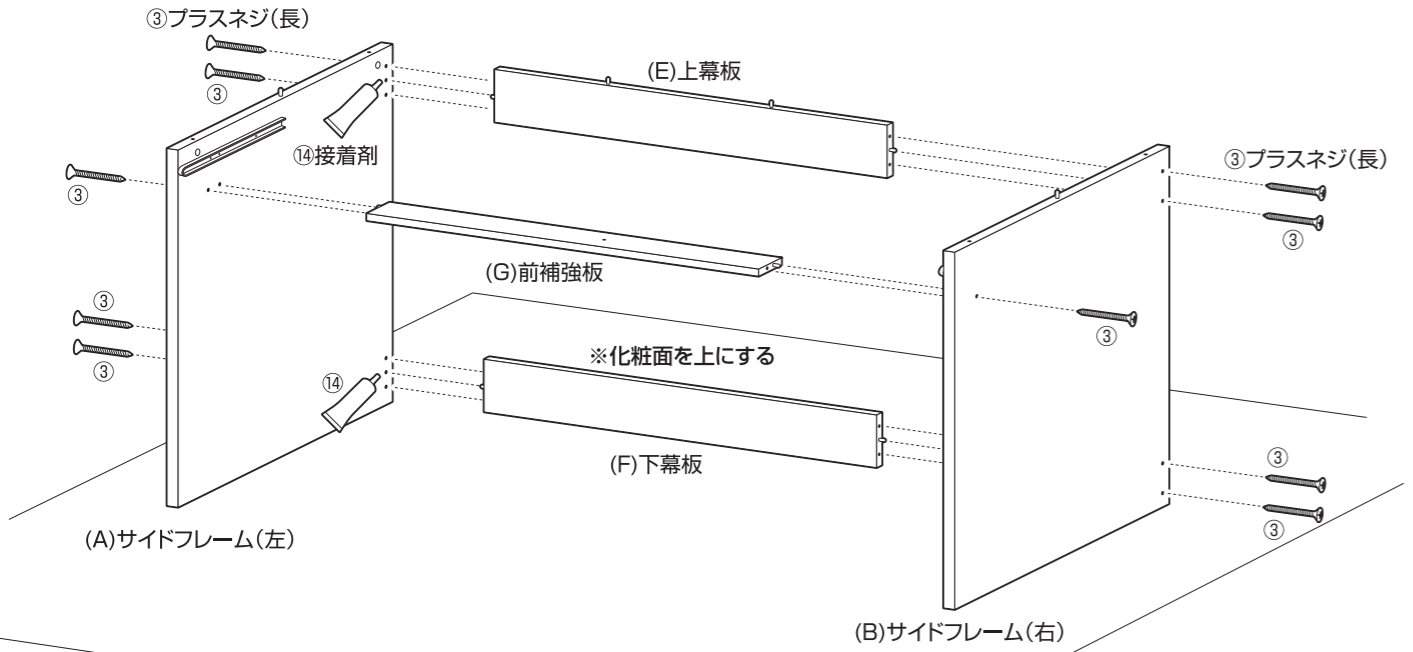


組み立て方法

■各締め付け箇所は仮止めし、組み立て完成後各箇所をしっかり締め直してください。  
■電動ドライバーはご使用にならないでください。

9 サイドフレームに前補強板、上幕板、下幕板を取り付けます。

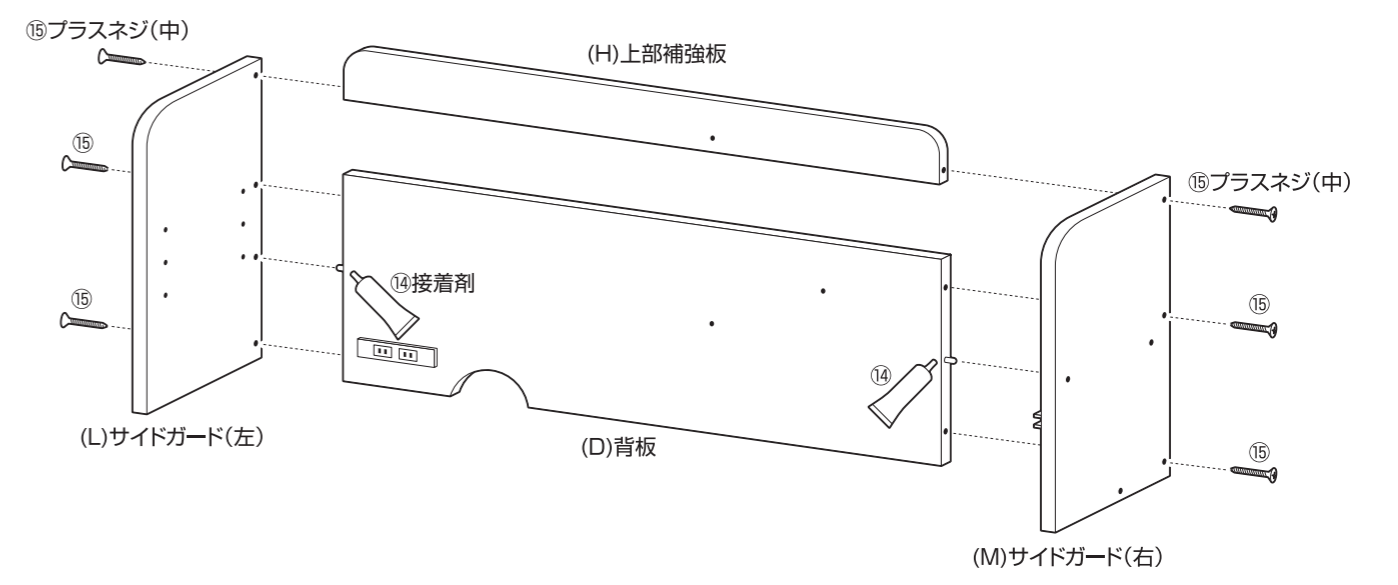
※プラスネジの取り付けには  
プラスドライバーをご準備  
ください。



必ず2人以上で取り付け  
作業を行ってください。

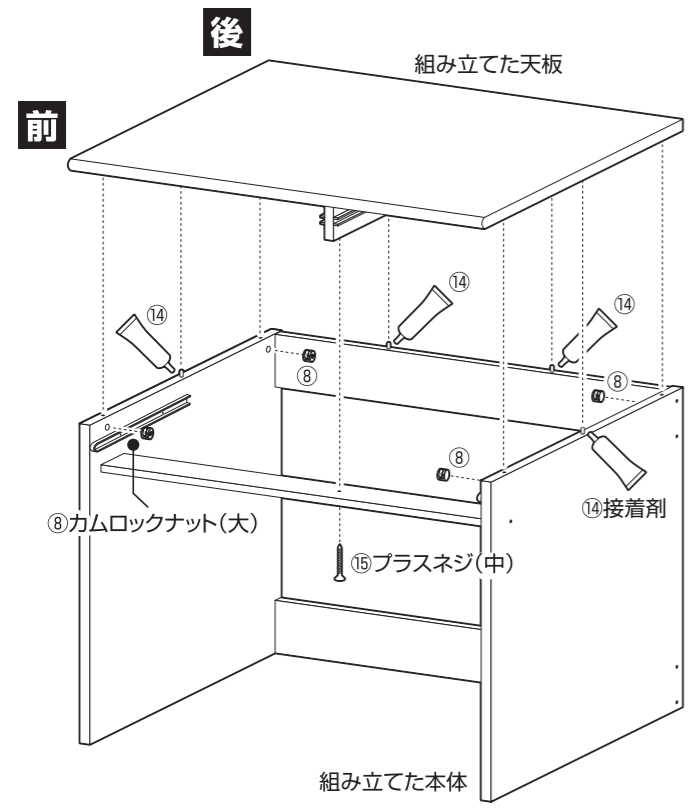
11 サイドガードに背板と上部補強板を取り付けます。

※プラスネジの取り付けには  
プラスドライバーをご準備  
ください。



10 組み立てた本体を起し、組み立てた天板を取り付けます。

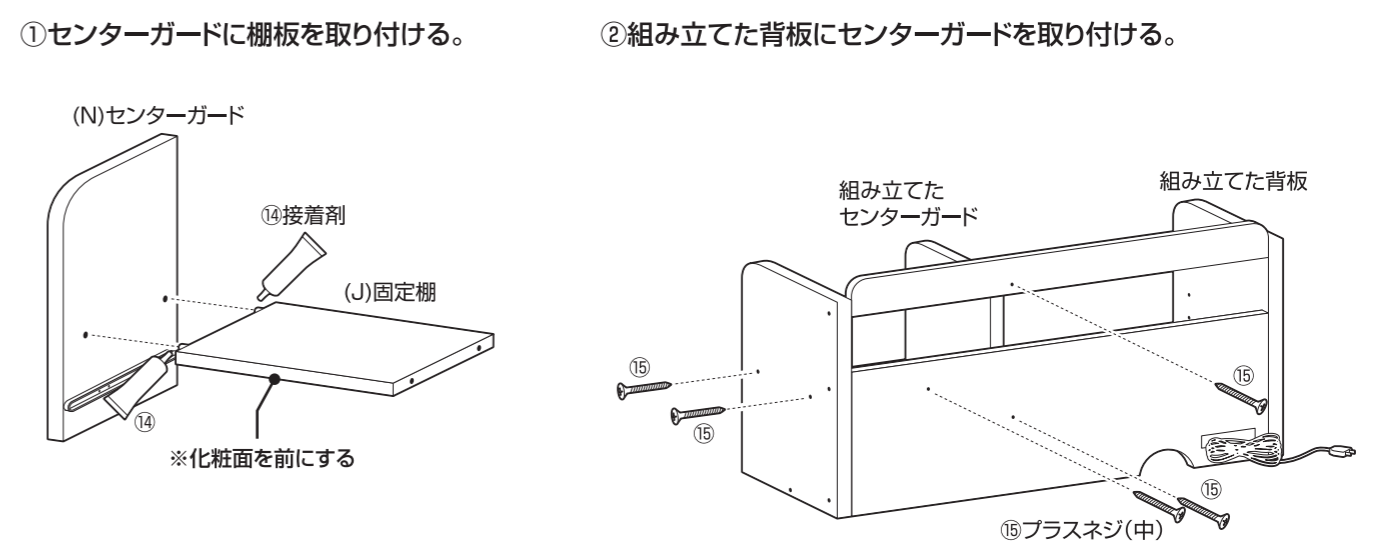
※プラスネジの取り付けには  
プラスドライバーをご準備  
ください。



カムロックの取り付け方法に関しては  
別紙の[カムロックの取り付け方法]  
をご覧ください。

12 センターガードと固定棚を接続し、組み立てた背板に取り付けます。

※プラスボルトの取り付け  
にはプラスドライバーを  
ご準備ください。



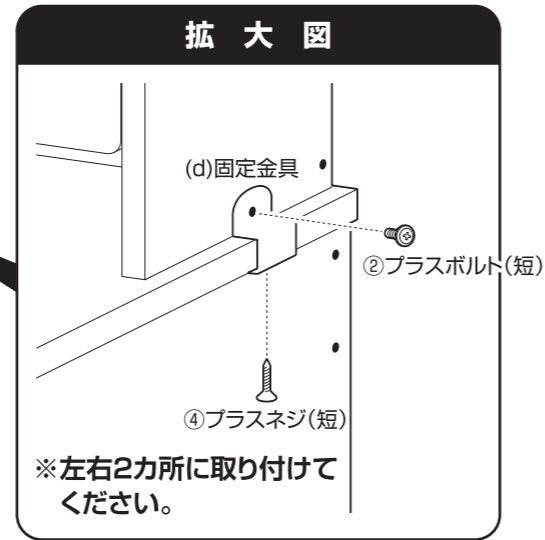
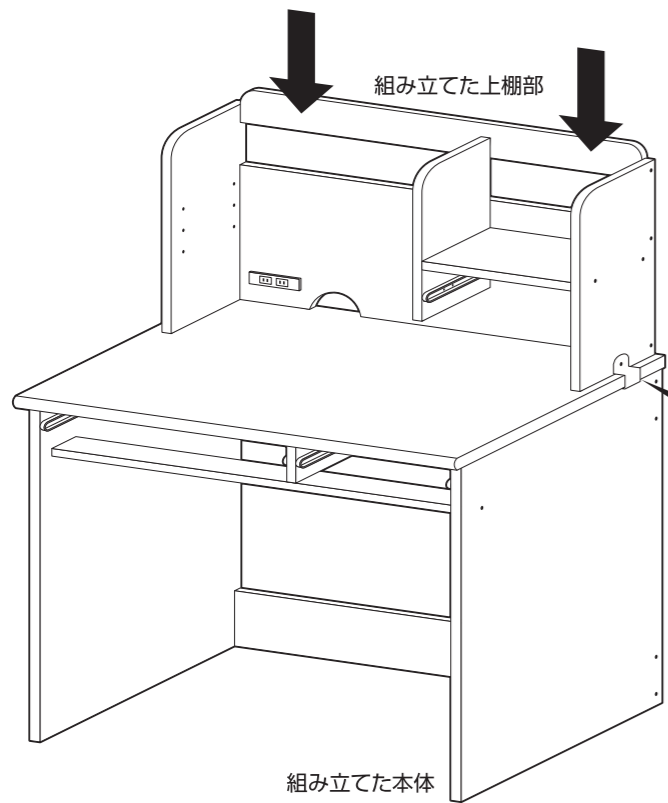


組み立て方法

■各締め付け箇所は仮止めし、組み立て完成后各箇所をしっかりと締め直してください。  
 ■電動ドライバーはご使用にならないでください。

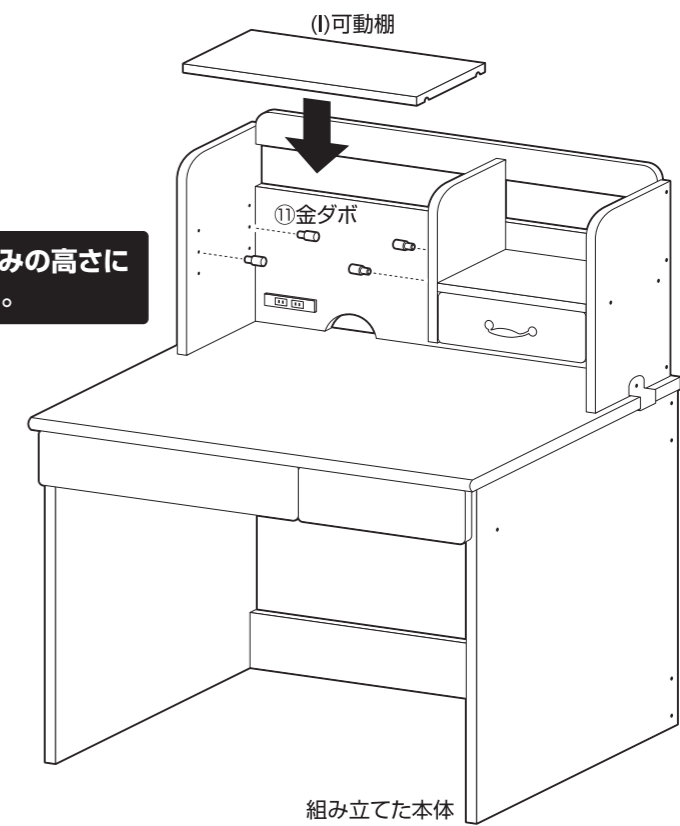
13 組み立てた本体に組み立てた上棚部を設置します。

※プラスネジの取り付けにはプラスドライバーをご準備ください。



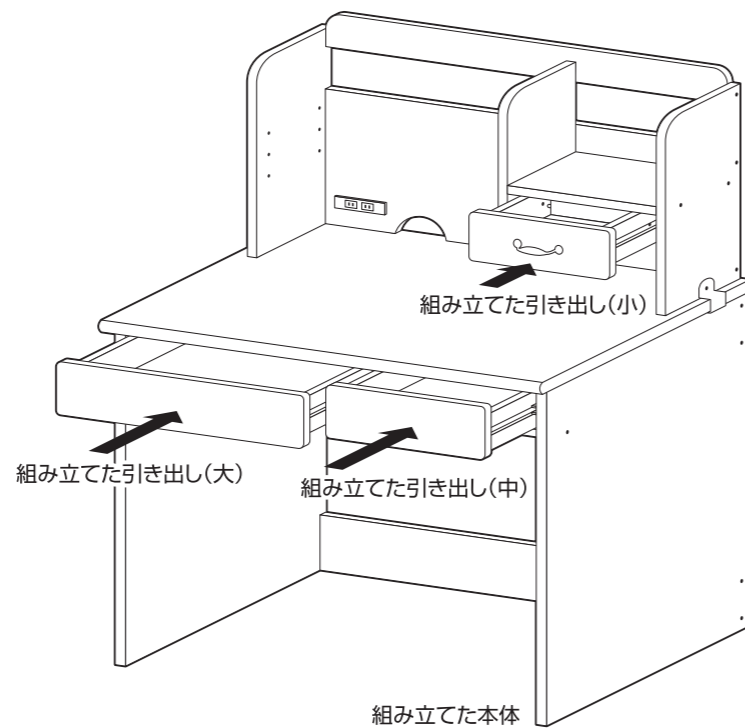
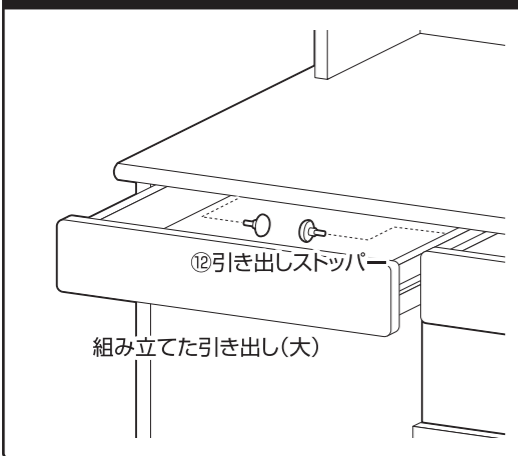
15 組み立てた本体に可動棚を設置します。

可動棚は3段階でお好みの高さに設置することができます。



14 組み立てた本体に各種引き出しを設置します。

引き出しを途中まで差し込んでから、引き出しストッパーを取り付けてください。



16 組み立てた本体に目隠しシールを取り付けます。最後に、各部にゆるみがない事を確認して完成です。

⚠ すべてのボルトを本締めしてください。

