



電動スプリング折りたたみベッド(ハイ取手付)

ELB-7(S)J

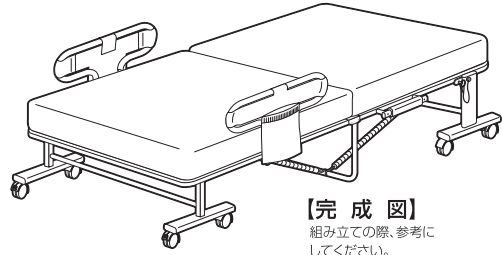
取り扱い・組み立て説明書



電動スプリング折りたたみベッド(ハイ取手付)

取り扱い・組み立て説明書 ELB-7(S)J

この度は、当製品をお買い上げいただき誠にありがとうございます。使用前に、この取扱説明書を最後までお読みのうえ正しい使い方で末永くご愛用ください。この取扱説明書は組み立て後も捨てずに、大切に保管してください。



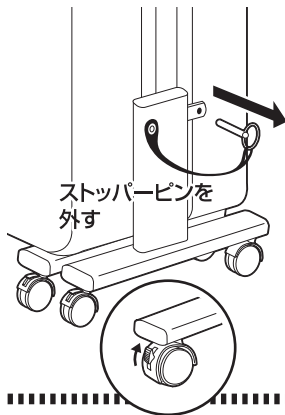
- 品質表示**
- 外形寸法 ベッド時: 幅101×奥行201×高さ58.5cm
折りたたみ時: 幅55×奥行101×高さ111cm
 - 構造部材 フレーム: 金属(スチール)
中材: ウレタンフォーム、ボンネルコイル
 - 表面加工 フレーム: エポキシ樹脂塗装

MADE IN CHINA

【設置方法】

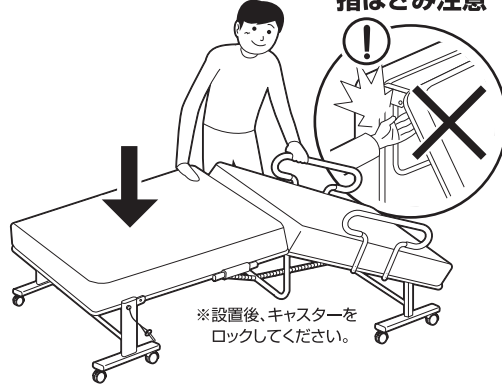
手順1

脚部のストッパーピンを外します。



手順2

ハイ取手またはサイドアームをつかみ、マット部を手で押さえながらゆっくりと広げてください。

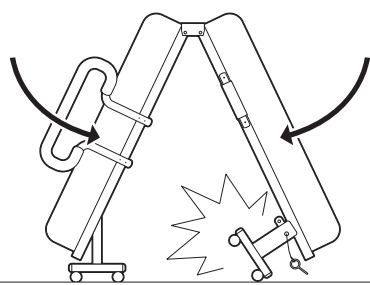


指はさみ注意

※設置後、キャスターをロックしてください。

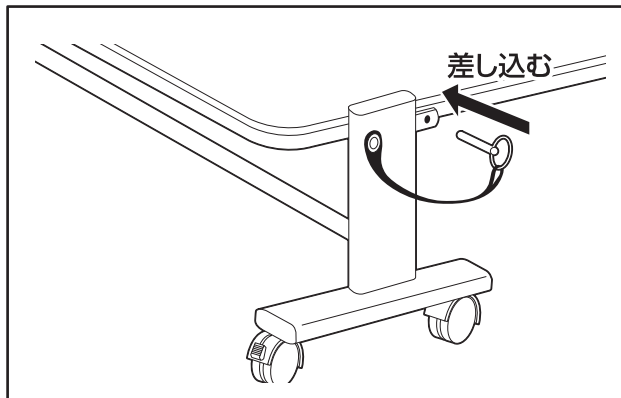
注意!

収納する際は、ストッパーピンを外してゆっくりと折りたたんでください。勢いよく折りたたむと、ベッドの内側にキャスターをまき込む恐れがあります。

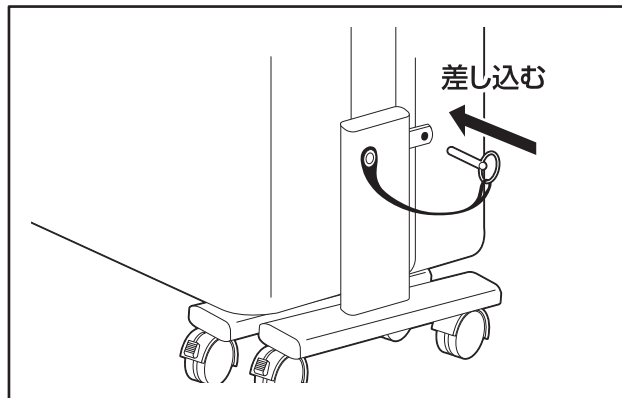


【ひらき止めストッパーについて】

広げた後はストッパーピンを差してください。



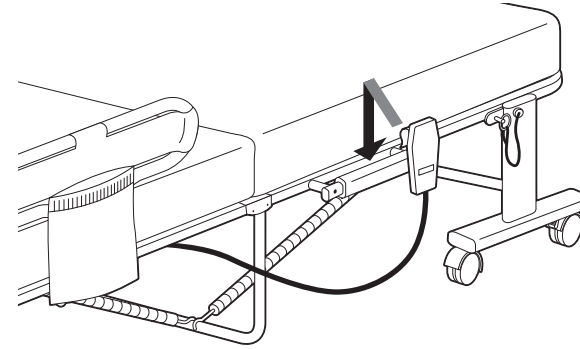
閉じた後もストッパーピンを差してください。



※開閉作業の際は、必ず左右のストッパーピンを抜いてから行ってください。

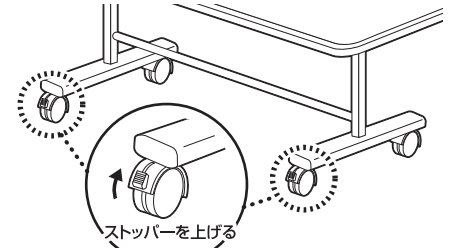
リモコンの収納

リモコンはサイドアームに引っ掛けられます。



移動の際は

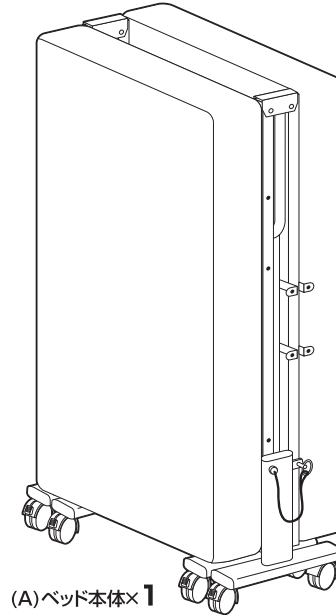
移動の際は、キャスターに付いているストッパーを上げてから行ってください。



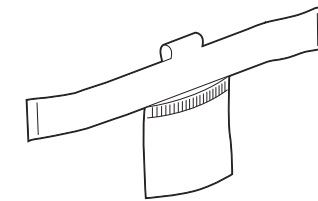
※移動の際は、必ず2人以上で行ってください。ベッドが破損したり床が傷つく恐れがあります。

部品明細

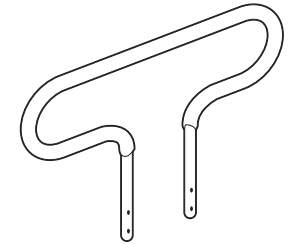
■組み立てる前に部品が揃っている事を御確認ください。



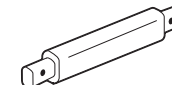
(A) ベッド本体×1



(B) ポケット×2



(C) ハイ取手×2

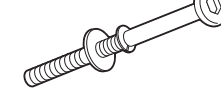


(D) サイドアーム×1



(E) スペーサー×2

平ワッシャー×1枚
スプリングワッシャー×1枚



(F) 六角ボルト(長)セット×2

平ワッシャー×1枚
スプリングワッシャー×1枚



(G) 六角ボルト(短)セット×8



(H) 六角レンチ×1

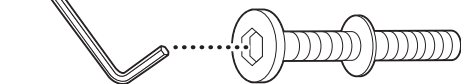
説明書をよく読み、正しく組み立ててください。

ふむふむなるほど



ボルトとレンチについて

六角レンチ

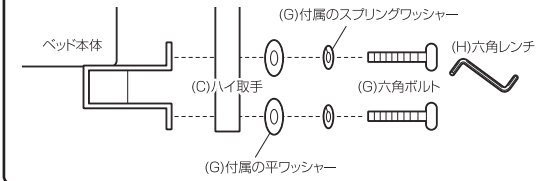


六角ボルト

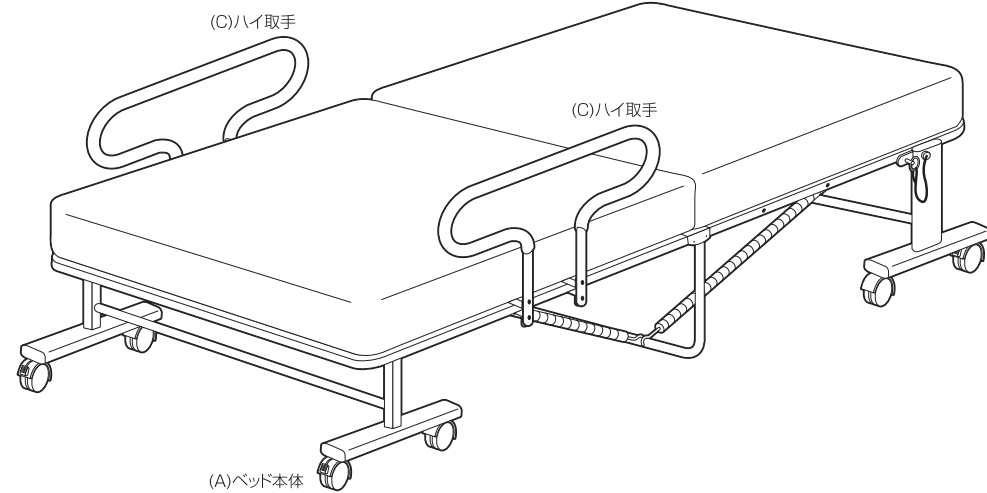
ボルトはレンチを使い締めてください。レンチが外れないように奥まではまってるか確認して締めてください。

1 ベッド本体を起し、左右に広げてからハイ取手を取り付けます。

(C)ハイ取手の取り付け



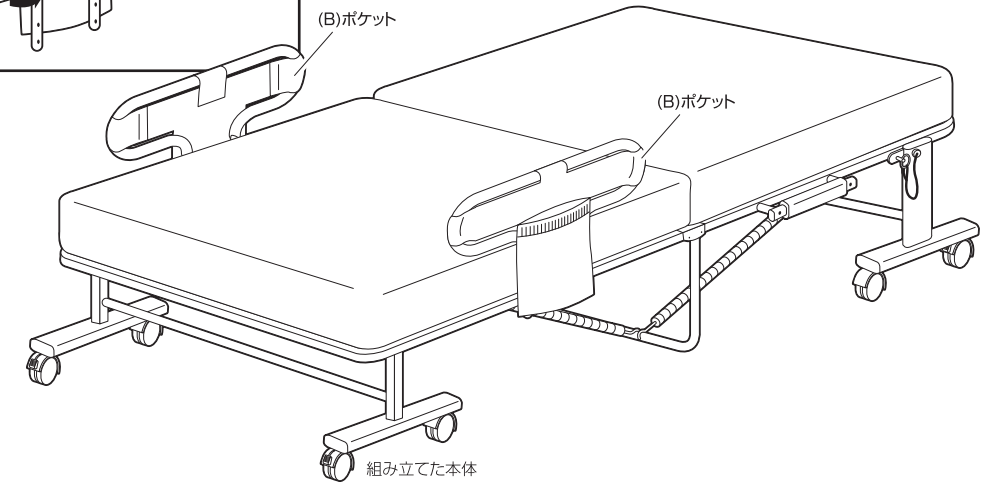
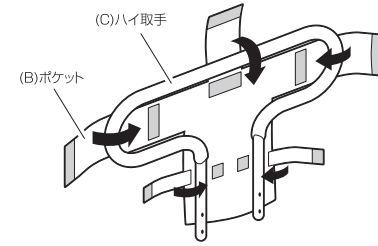
⚠ ベッド本体の広げ方については、1ページの[設置の仕方]の欄を参照してください。



3 組み立てた本体に、ポケットを取り付けます。

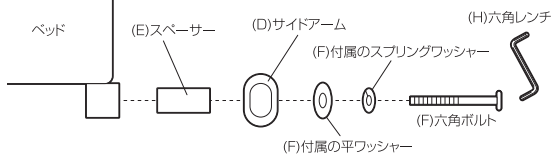
(B)ポケットの取り付け

マジックテープで取り付けてください。

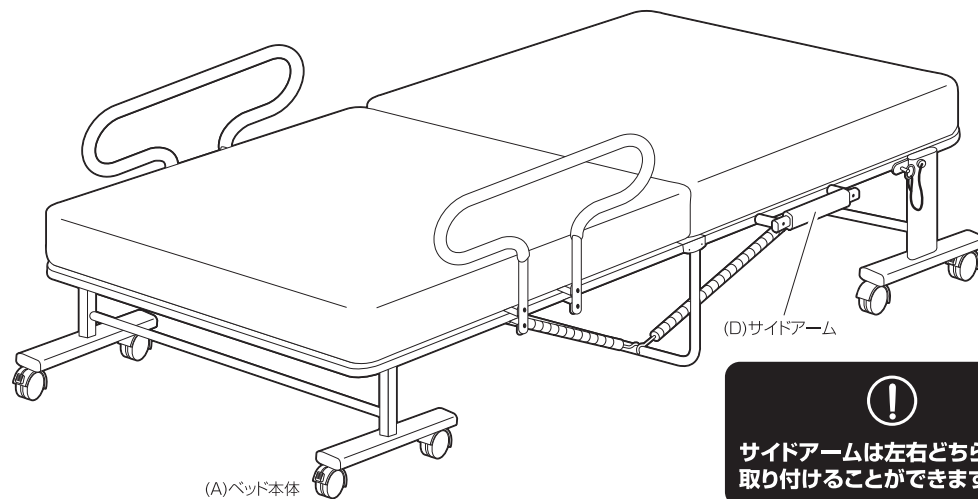


2 ベッド本体にサイドアームを取り付けます。

(D)サイドアームの取り付け

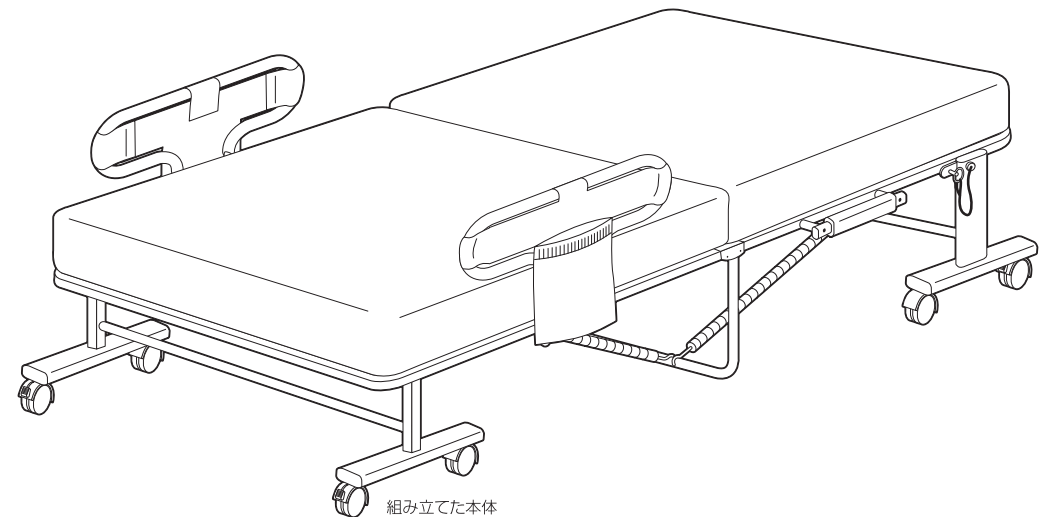


⚠ ナットはゆるみにくいナイロンインサート付ナットですので、多少堅いですが、しっかり締めてください。



⚠ サイドアームは左右どちらかに取り付けることができます。

4 最後に、各部にゆるみが無い事を確認して完成です。



取扱説明書(ベッド)保存用

ELB-7(S)J

この度は当製品をお買い上げいただき誠にありがとうございます。ご使用前に、この取扱説明書をよくお読みの上正しくお使いください。この取扱説明書は、大切に保管し、必要なときにお読みください。

—ご使用上の注意—

開梱した際に塗料や接着剤の匂いがこもっている場合があります。十分に換気を行ってください。
お子様が乗ったり、押したり、遊んだりしないように注意してください。事故につながる恐れがあります。
製品の上に立ったり、踏み台として使用しないでください。転倒してケガをする恐れがあります。
用途以外の目的では使用しないでください。事故や破損につながる恐れがあります。
回転部や可動部の隙間で身体を挟み込まないように十分ご注意ください。事故につながる恐れがあります。
各部の組み立てがしっかりされていることを確認の上ご使用ください。
ロック機能がある箇所はしっかりロックされていることを確認の上ご使用ください。
ベッドフレームやサイドアームに腰掛けたり、無理な荷重を掛けないでください。
当製品はご家庭でのご使用を想定して設計されております。業務用のように過酷な条件でのご使用は避けてください。

—設置場所の注意—

水平を保てる場所に設置し、ご使用ください。転倒して事故につながる恐れがあります。
直射日光が当たる場所や高温多湿の場所には設置しないでください。商品の変色、変質の原因になります。
金属部がある商品は防サビ加工をしていますが、屋外・高温多湿の場所での使用はサビが発生する恐れがあります。
ストーブ等の火気の近くには設置しないでください。本体が加熱し、火災の原因になります。
ベッドは周囲の壁、家具等の障害物から10cm以上離して設置してください。

—保守・点検のお願い—

製品にグラツキ、異音、ゆるみが生じたまま使用しないでください。製品の破損や事故につながる恐れがあります。
定期的にネジ、ボルト等の締め直しを行ってください。長期使用によりゆるみが発生します。
本体上に水気のあるものをこぼしたらずやく拭き取ってください。変形・変色やカビ発生の原因になります。
製品のお手入れは硬くしぼったタオルで拭き取りください。著しい汚れは薄めた中性洗剤をご使用ください。アルコールや磨き粉は使用しないでください。
キャスター付きの商品はキャスターが汚れ、ゴミ等で動きが鈍くなり、床をキズつける恐れがありますので、定期的に掃除してください。
製品の分解・改造をしないでください。破損・事故のときに補償いたしかねます。
廃棄にあたっては居住地域の処理法に基づいて行ってください。

当製品につきまして
ご不明な点がございましたら
右記までご連絡ください。

消費者窓口 フリーダイヤル

0120-069-060

■AM9:00~PM5:30 土・日・祝除く
発売元:株式会社 山善
〒550-8660 大阪市西区立売堀2-3-16

※故障及びお問い合わせは、お買い求められました販売店までお申し付けください。※商品の仕様は予告なく変更される事があります。

BED

Ⓜ 無断複製・転載禁止 14'05 Ⓜ 2