

デスク

取り扱い・組み立て説明書 GD-8045*

この度は、当製品をお買い上げいただき誠にありがとうございます。
**使用前に、この取扱説明書を最後までお読みのうえ正しい使い方
 末永くご愛用ください。**この取扱説明書は組み立て後も捨てずに、大
 切に保管しておいてください。

品質表示

- 外形寸法(約) 幅80.5×奥行45×高さ76(cm)
 甲板の高さ: 76cm
- 構造部材 天板: 合成樹脂化粧繊維板(塩化ビニル樹脂)
 本体: プリント紙パーティクルボード(塩化ビニル樹脂)
- 甲板の表面材 合成樹脂化粧繊維板(塩化ビニル樹脂)

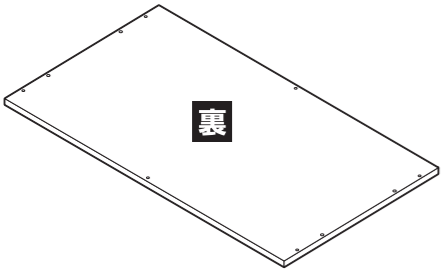
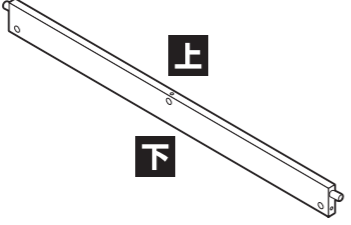
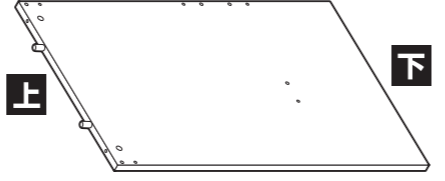

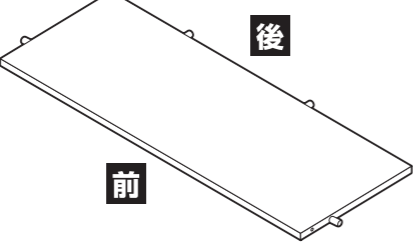
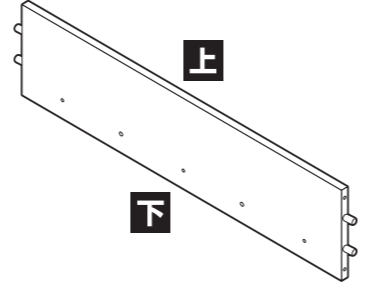
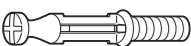



MADE IN INDONESIA

- 部材・部品を取り付ける時は、それぞれの表・裏面・上下に注意して、組み立て説明書を確認しながら間違
 わずに取り付けてください。
- 組み立てた商品は、ご使用前に組み立て説明書にしたがって、確実に組み立てができたことを確認して
 ください。
- 直射日光や熱、冷暖房機の強風等が直接当たらないようにしてください。変形・変色の原因になることが
 あります。
- 長期間使用される時は、通常の使用による摩擦・振動等による劣化が発生していることがあります。定期
 的(1ヶ月程度毎)に点検してください。破損・変形等の異常を発見した場合、ただちに使用を中止してくだ
 さい。劣化による破損によりケガをする恐れがあります。
- 商品の上に乗ったり、踏み台としては使用しないでください。転倒し、ケガや商品破損の原因になります。
- この商品は、一般家庭用以外(店舗用・業務用・野外用等)には使用しないでください。商品が破損し、ケガ
 の原因になります。

- 商品の上には、直接熱い物や、ぬれた物を長時間置いたり、ビニール等で長時間おおって使用しないで
 ください。表面の仕上げに変色や、変形、はがれが発生することがあります。
- 日常のお手入れは、乾いた布で軽く拭いてください。汚れがひどい場合は、水と少量の中性洗剤を混ぜた
 もので拭き取り、その後すぐに、乾いた布で拭き取ってください。
- シンナーやベンジン等の有機溶剤を含んだ布等で、拭かないでください。表面の仕上げに変色や変形、は
 がれが発生することがあります。
- 天災等の不可抗力やお客様のお取り扱いの不注意、不平等な修理、改造による故障・破損等は保証いたしか
 ねます。
- 地球環境を守るため、不法放置はしないでください。
- 廃棄処分される場合は、お住まいの自治体の指示に従い処分、廃棄してください。

部品明細

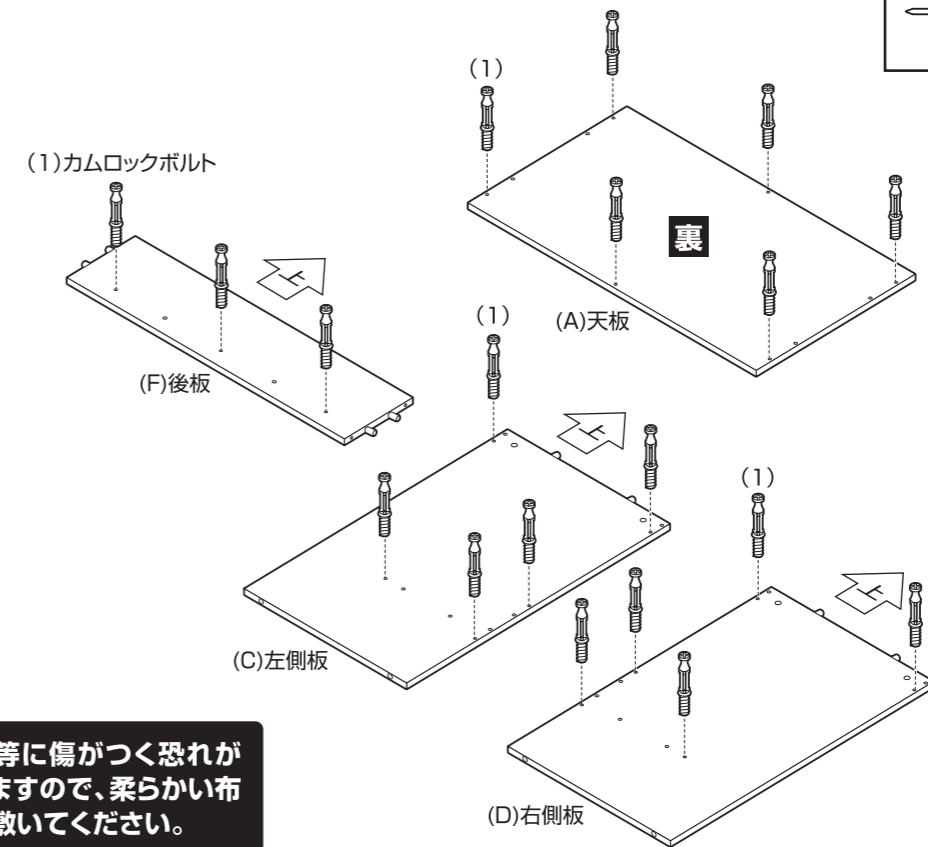
■組み立てる前に部品が揃っている事を御確認ください。

(A)天板  裏 1	(B)横さん  上 下 2	(C)左側板  上 下 1	
(D)右側板  上 下 1	(E)棚板  後 前 1	(F)後板  上 下 1	
(1)カムロックボルト  19	(2)カムロックナット  19	(3)ネジ隠しシール  19	(4)接着剤 

組み立て方法

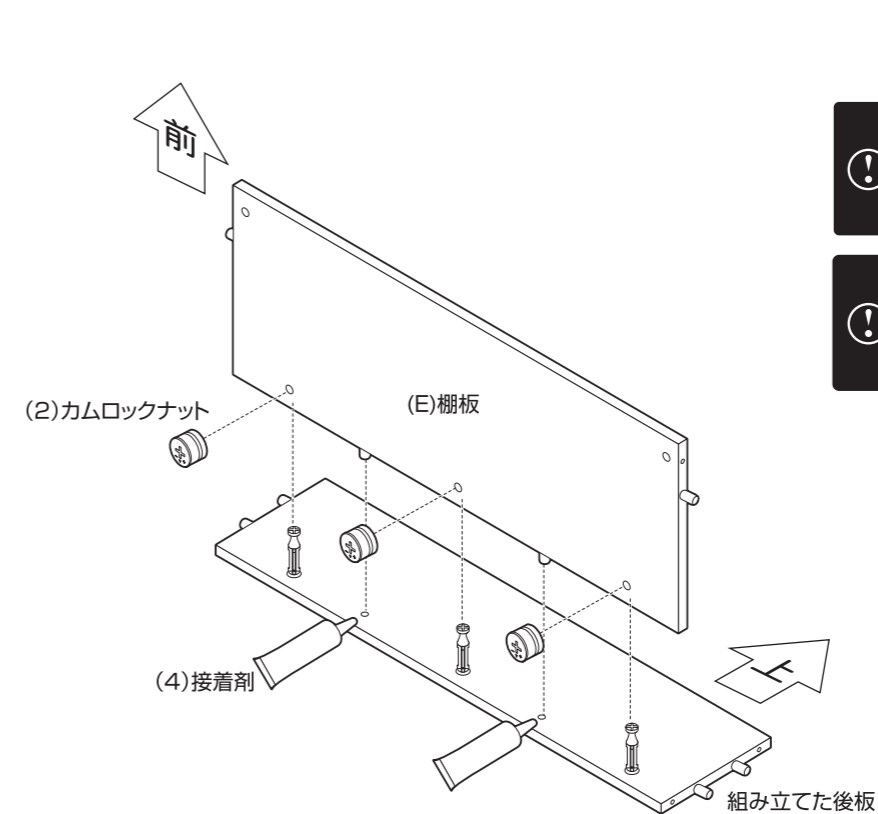
■電動ドライバーをご使用にならないでください。

1 天板、後板、左右側板にカムロックボルトを取り付けます。



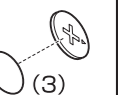
⚠ 部材等に傷がつく恐れが
 ありますので、柔らかい布
 等を敷いてください。

2 組み立てた後板に棚板を取り付けます。



⚠ カムロックの取り付け方法に関しては
 別紙の【カムロックの取り付け方法】を
 ご覧ください。

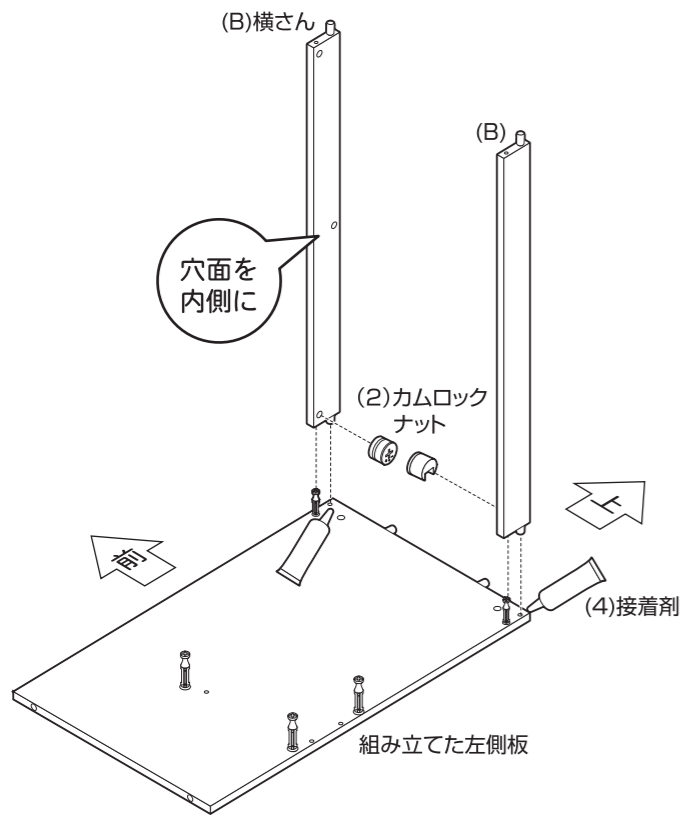
⚠ カムロックナットを取り付
 けた穴に上からネジ隠し
 シールを貼ってください。



組み立て方法

■電動ドライバーをご使用にならないでください。

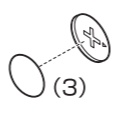
3 組み立てた左側板に、横さんを取り付けます。



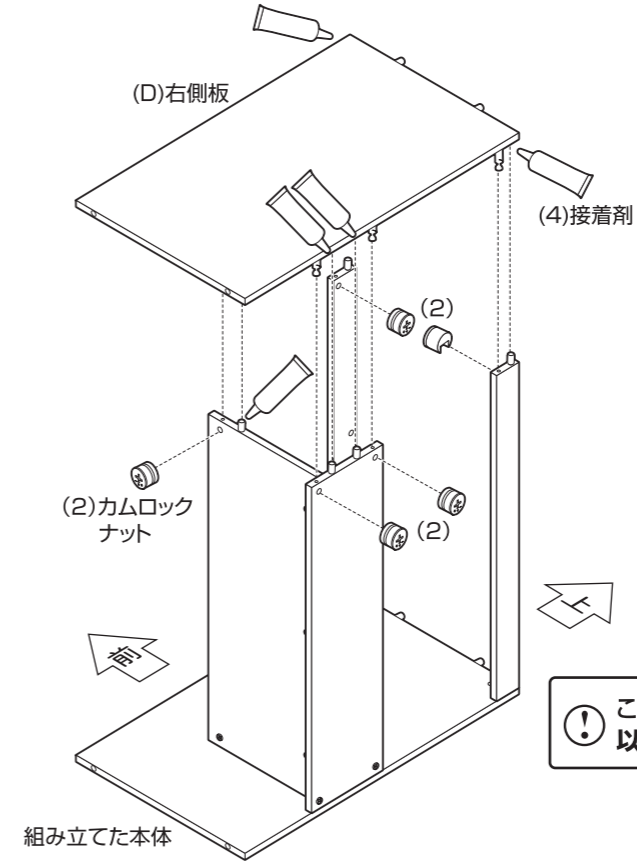
※マイナスドライバーをご準備ください。

⚠ カムロックの取り付け方法に関しては別紙の[カムロックの取り付け方法]をご覧ください。

⚠ カムロックナットを取り付けた穴に上からネジ隠しシールを貼ってください。



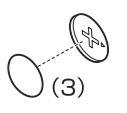
5 組み立てた本体に右側板を取り付けます。



※マイナスドライバーをご準備ください。

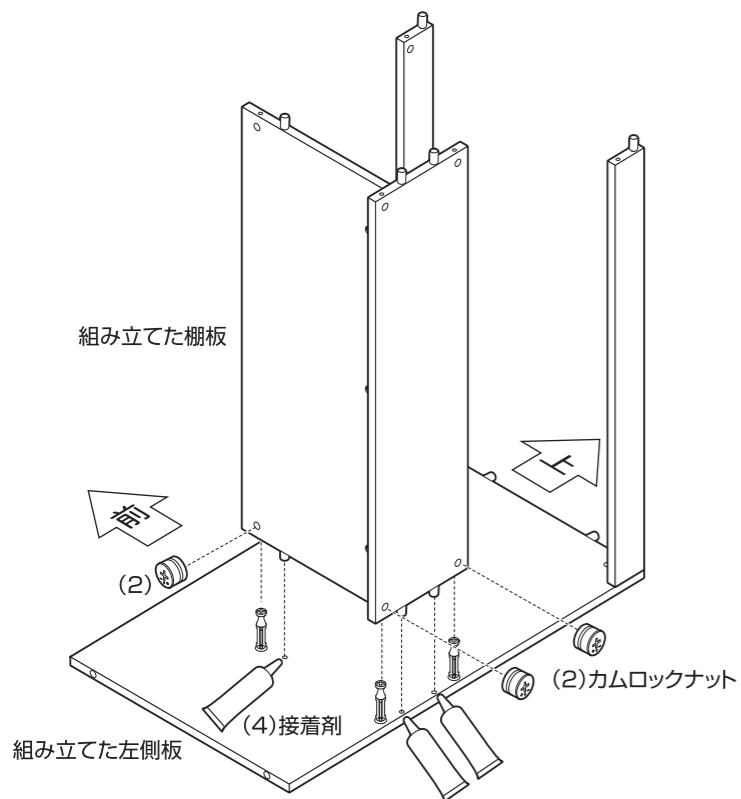
⚠ カムロックの取り付け方法に関しては別紙の[カムロックの取り付け方法]をご覧ください。

⚠ カムロックナットを取り付けた穴に上からネジ隠しシールを貼ってください。



⚠ こちらの組み立て作業は2人以上で行ってください。

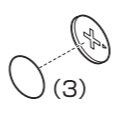
4 組み立てた左側板に、組み立てた棚板を取り付けます。



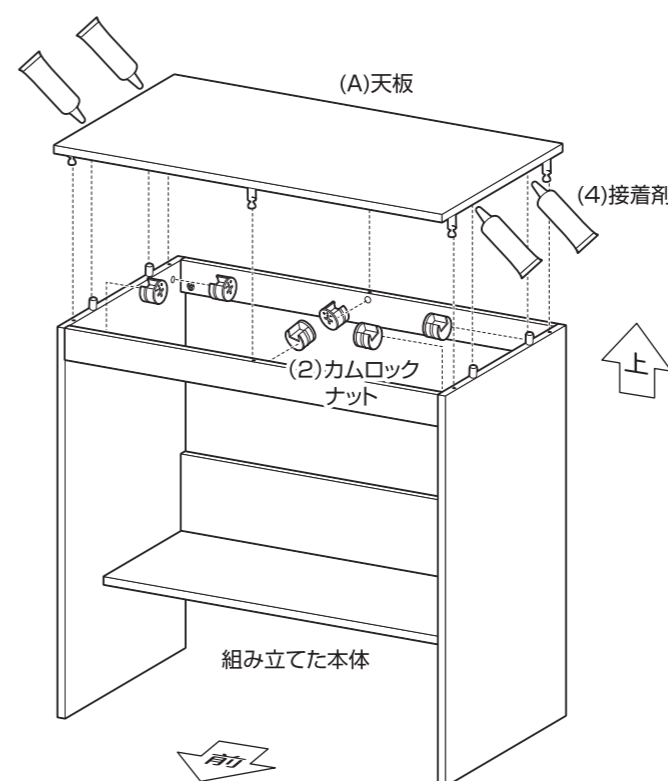
※マイナスドライバーをご準備ください。

⚠ カムロックの取り付け方法に関しては別紙の[カムロックの取り付け方法]をご覧ください。

⚠ カムロックナットを取り付けた穴に上からネジ隠しシールを貼ってください。



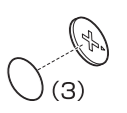
6 組み立てた本体を起し、天板を取り付けます。



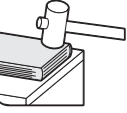
※マイナスドライバーをご準備ください。

⚠ カムロックの取り付け方法に関しては別紙の[カムロックの取り付け方法]をご覧ください。

⚠ カムロックナットを取り付けた穴に上からネジ隠しシールを貼ってください。



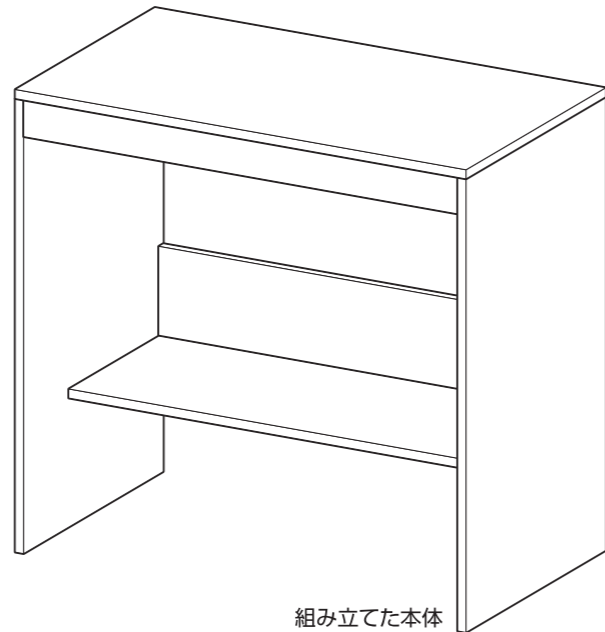
⚠ 天板は古雑誌等をあてがってゴムハンマーで軽く叩いてください。



組み立て方法

■電動ドライバーはご使用にならないでください。

7 最後に、各部にゆるみが無い事を確認して完成です。



接着剤が乾くまで半日程度かかりますので、取り扱いにご注意ください。

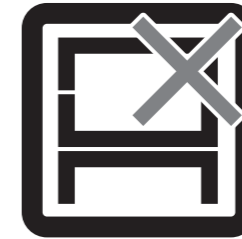
組み立てた本体

© 無断複製・転載禁止 17'01

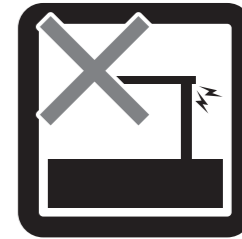
危険



家庭用ですので業務用には使用しないでください



本来の用途以外の使い方はしないでください

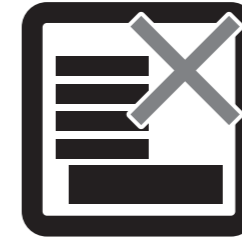


異常が生じたまま使用しないでください

警告



踏み台代わりには使用しないでください



偏った荷重や過度な荷重は掛けしないでください



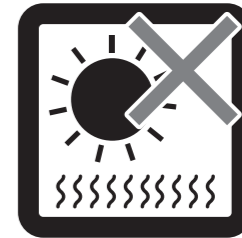
物品をのせたまま移動を行わないでください



製品にぶら下がったりしないでください



熱い鍋やヤカン等を置かないでください



直射日光や高温多湿な場所に設置しないでください



ストーブ等の火気の近くには設置しないでください



分解・改造はしないでください

注意



開梱の際は換気に十分注意してください



各部の組み立てがきっちりなされている事をご確認の上でご使用ください



ロック機能がある製品はしっかりとロックしてください



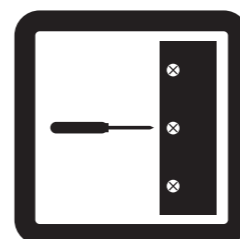
回転部や可動部の指はさみ等に注意してください



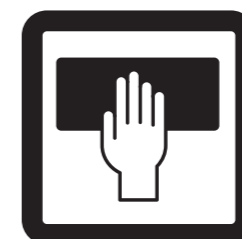
お子様が乗ったり、押したり、遊んだりしないように注意してください



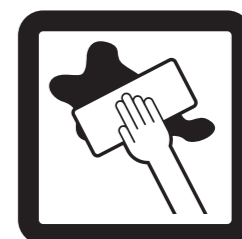
水平な場所に設置してください



定期的にボルト・ネジ類を締め直してください



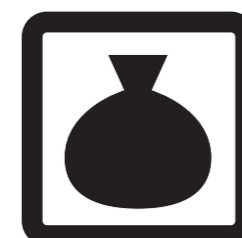
お手入れにはかたく絞ったタオル等をお使いください



水気のあるものをこぼしたらすぐに拭き取ってください



お客様のお取扱いの不注意による破損等の補償はいたしかねます



廃棄する際は居住地域の処理法に従ってください



本組立説明書を許可無く転載することは禁止しております