

# ■たっぷり物干しハンガーラック WJM-3(WH)(GNA)

組み立て説明書

## お買い上げ頂き誠にありがとうございます。

■当製品につきまして部品不足等、不都合な点がございましたら、お手数ですが下記までご連絡ください。

(お客様相談窓口)

株式会社 山善 〒550-8660 大阪市西区立売堀2-3-16

0120-069-060 (通話無料のフリーダイヤル)

●受付時間/月曜日～金曜日午前9:00～午後5:30(土・日曜日・祝日はお休みさせていただきます。)

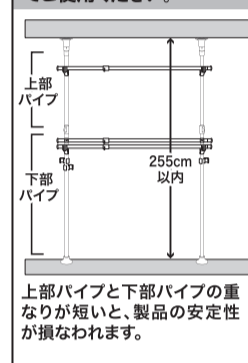
### お願い

- お問い合わせの際は、組み立て説明書をお手元にご用意の上、お電話ください。
- お問い合わせの際、迅速に対応させていただく為、組み立て説明書に明記しております商品名および商品型番をお知らせください。
- 外装箱(ダンボール)は組み立てが終わるまで保管していただきますようお願いいたします。

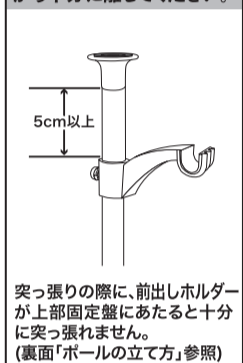
### 注意事項

- 取り付け面がしっかりしている所でご使用ください。(ボードやベニヤなど取り付け面が弱い場合は棧のある位置へ取り付け、市販のあて板などで補強して取り付けください)
- 火のそばや高温となる所には取り付けしないでください。
- 屋外やペランダでの使用はサビ等の原因になりますので避けてください。
- 必ず水平・垂直に取り付けてください。
- 取り付け後、数日してから再度点検してください。各部の締め付けや圧着力を確認し、弱い時は圧着力を強くしてください。
- 子どもが寄りかかったり、商品で遊ばないように十分に注意してください。
- 定期的に安全点検(揺れ、ボルトのゆるみ等)をしてください。
- ワンタッチ固定装置は上部パイプがずれ落ちないようにパイプを挟んでいるため、パイプに多少傷が付くことがあります。ご了承ください。
- 和室の天井や畳等、強度が十分でない箇所に設置した場合、破損や設置痕が付く等の可能性があります。取付け・取り外しの際について天井、床、壁への傷に対しては責任を負いかねます為、設置箇所の強度についてはお客様にてご確認ください。
- ワンタッチ固定装置は商品の特性上、多少の揺れが生じます(255cm高さ時最大約2cm)。商品の不良ではありません。
- 天災等の不可抗力やお客様の取り扱いの不注意、不当な修理、改造による故障、破損等は補償いたしかねます。
- 廃棄処理される場合は、お住まいの自治体の指示に従い処分、廃棄してください。
- この商品は一般家庭用以外(店舗用、業務用、野外用等)には使用しないでください。商品が破損し、ケガの原因になります。

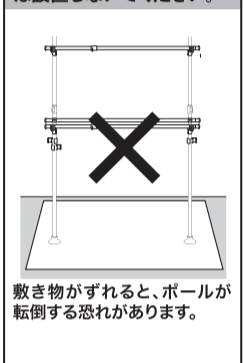
### 取り付け高さ255cm以内でご使用ください。



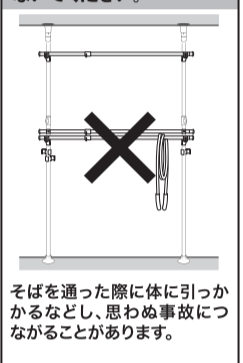
### 前出しホルダーは上部固定盤から十分に離してください。



### カーペット等敷き物の上には設置しないでください。

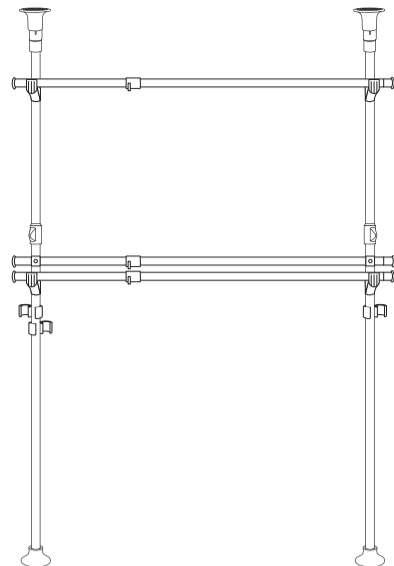


### フックに紐状のものをかけないでください。



# WJM-3(WH)(GNA)

### 完成図



MADE IN KOREA

### 組み立て上のご注意

- 組み立ての前に以下のものをお客様でご準備ください。
- (1) 段ボールや毛布などの敷くもの(部材や床のキズ防止のため)
  - (2) 軍手(組み立て時、製品部材で手をはさむ等でケガをしない様に)

### 品質表示

- 外形寸法 幅120×奥行23.5×高さ155～255(cm)
- 構造部材 金属(スチール)、ポリプロピレン、ABS樹脂
- 表面加工 WH:エポキシ樹脂塗装 GNA:PVCコート

## 部品明細

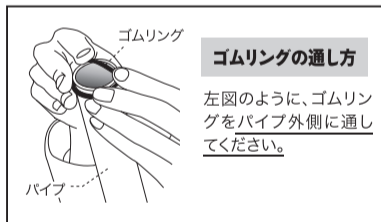
■組み立てる前に部品が揃っている事を御確認ください。

<b>1 ポールセット (2セット)</b> 	<b>6 ゴムリング (8個)</b> ※予備2個含む
<b>2 専用竿 (3セット)</b> 	<b>7 M字ホルダー (3個)</b> 
<b>3 前出しホルダー 上部パイプ用 (2個)</b> ※前出しホルダーには固定用のボルトが取り付けられています。	<b>8 上部固定盤 (2個)</b> 
<b>4 前出しホルダー 下部パイプ用 (2個)</b> ※前出しホルダーには固定用のボルトが取り付けられています。 ※4は3に比べ、パイプの内径が少し大きくなっています。	<b>9 下部固定盤 (2個)</b> 
<b>5 U字ホルダー (2個)</b> ※U字ホルダーには固定用のボルトが取り付けられています。	<b>10 固定ピン (3個)</b> ※固定ピンは、1ボールセットに取付けてあります。予備1個はゴムリングの袋にあります。
	<b>11 安全ボルト (2個)</b> 
	<b>12 ハンガー掛けおろし棒 (1個)</b> 

## 組み立て方法

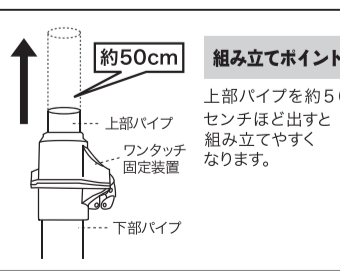
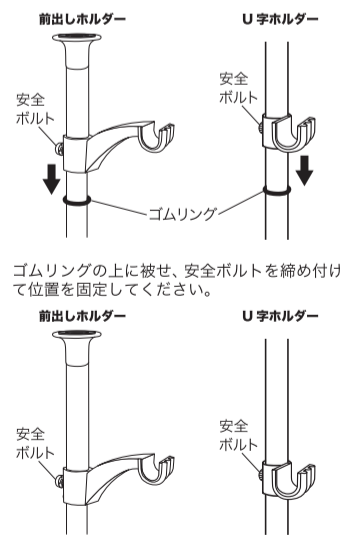
### 1 ①ボールセットに部品を入れる

**① 幼児がいっしょにご家庭での注意事項**  
 前出しホルダー・U字ホルダー・サボテンフックを足元や幼児の視線高さに取り付けると思わぬ事故につながるため十分注意してください。



### 前出しホルダー、U字ホルダーの取り付け方

安全ボルトの締め付けをゆるめ、竿のうけ部分を上に向けてパイプに通してください。

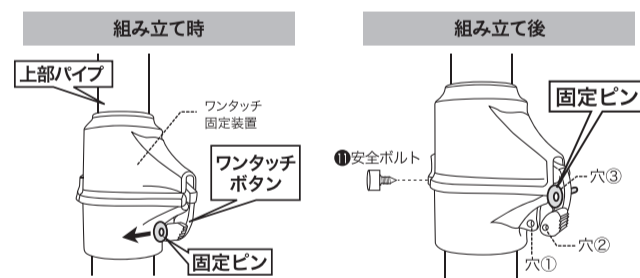


① ボールは2セット組み立ててください。

## WJM-3(WH)(GNA)

### 2 ①ボールセットの立て方

#### 1.ボールを立てる前の注意事項

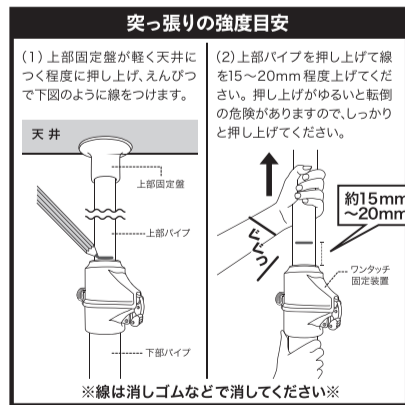
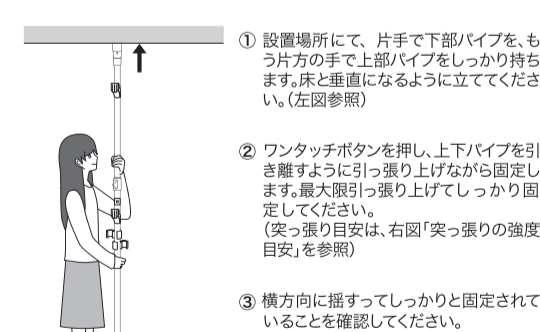


① 固定ピンを矢印の方向に外して、ワンタッチボタンを押すと、上部パイプが伸縮自在になります。

組み立て終わったら、④固定ピンを穴③に差し込み、背面の①安全ボルトを強く締め付けます。パイプ落下防止となります。

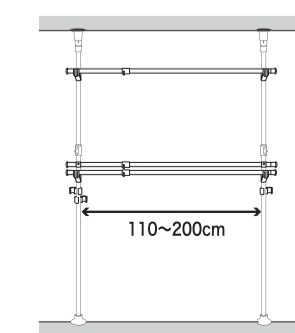
① ボールの設置場所を変更する場合は、「ボールの取り外し方」をご覧ください。

#### 2.ボール設置手順



#### 3.設置完了

ボールを2セット設置して、設置完了です。

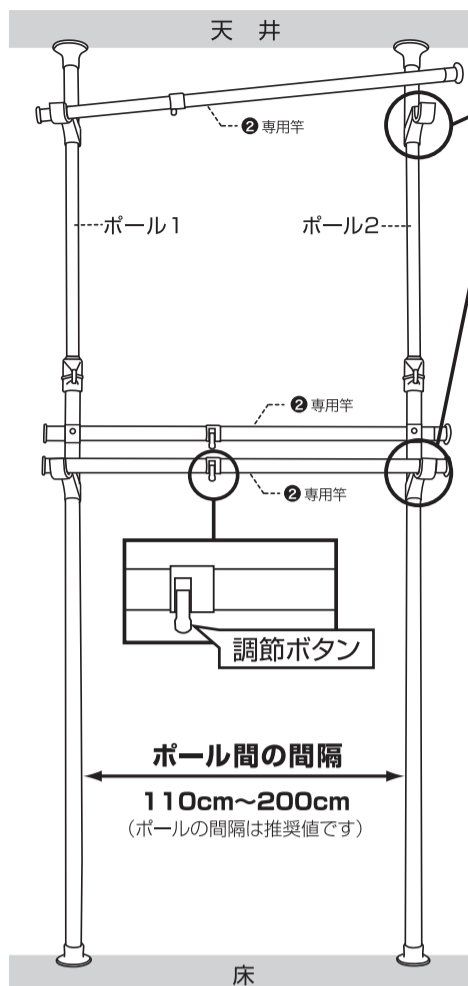


① 2本のボールは110～200cmの間隔で取り付けてください。

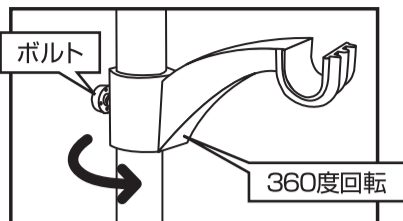
① U字ホルダー、前出しホルダーの位置が左右で同じ高さになるように取り付けてください。

3 ②専用竿を設置する

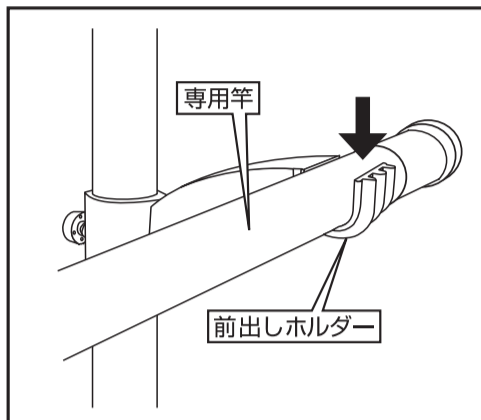
専用竿を取り付ける。



① 取り付け前出しホルダーの高さと向きを揃えます。高さや向きは安全ボルトでしっかりと固定してください。



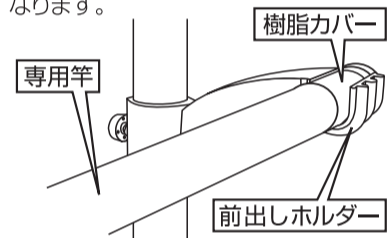
② 専用竿を差し込み、取付具を確認して、竿の調節ボタンをしっかりと固定してください。



※⑥U字ホルダーも上記の図と同様に組み立ててください。

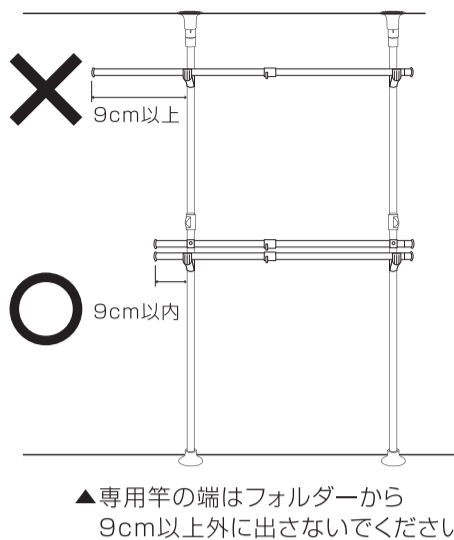
こんな使い方もできます

専用竿の片側についている樹脂カバーをホルダーにはめ込むと、より取り付けが硬くなります。

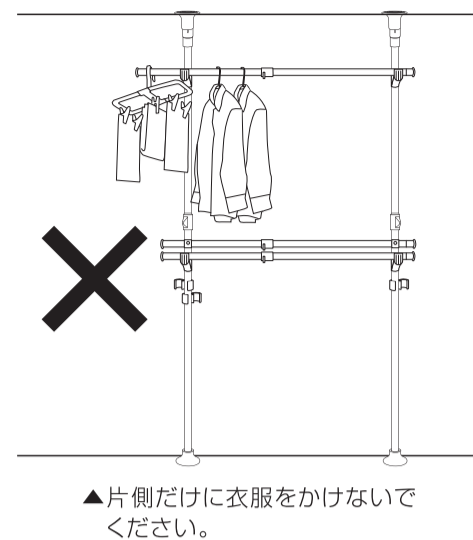


注意事項

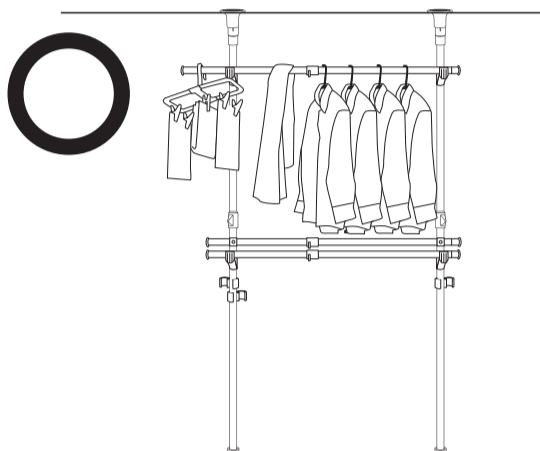
利用するときは必ず以下の注意事項をお守りください。



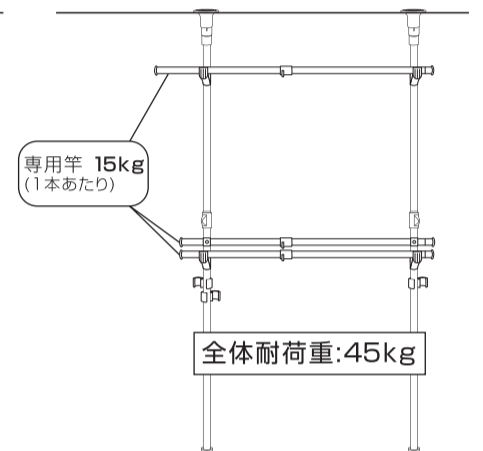
▲専用竿の端はフォルダーから9cm以上外に出さないでください。



▲片側だけに衣服をかけないでください。

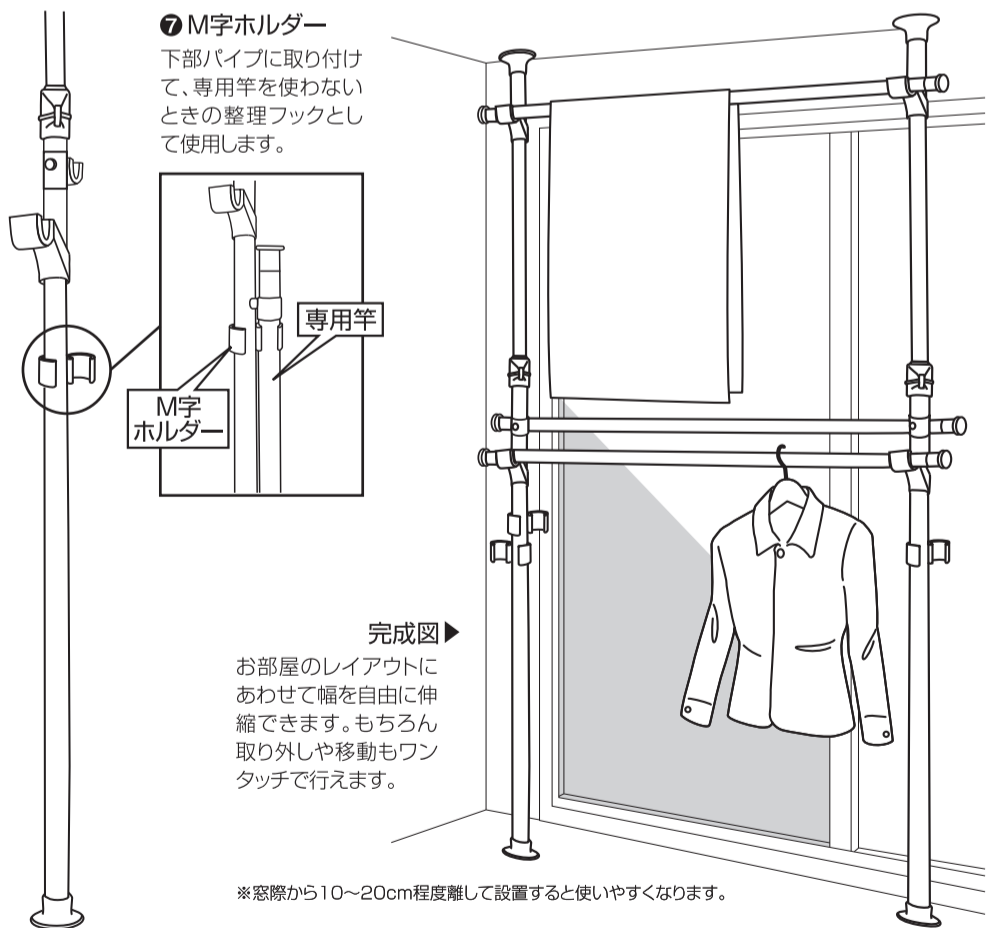


▲洋服等はバランス良く均等に掛けてください。

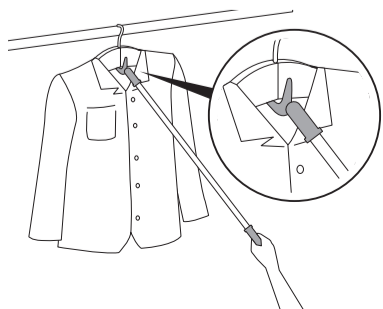


▲上記の耐荷重の範囲内でご使用ください。

M字ホルダーの使い方と完成図



ハンガー掛けおろし棒の使用方法

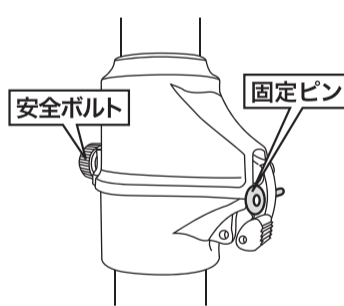


図のように、専用竿にハンガーを掛けたり降ろしたりする際は、付属の⑫ハンガー掛けおろし棒を使うと便利です。

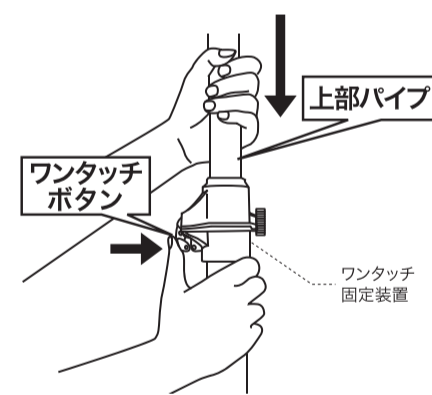
WJM-3(WH)(GNA)

ポールの取り外し方 ※本体の設置場所変更時

① 衣類が掛けてある場合は、一旦降ろして専用竿を取り外します。



1. 安全ボルトの締め付けをゆるめ、  
2. 固定ピンを穴から外します。



3. 上部パイプを持ちながら、4. ワンタッチボタンを押してください。上部パイプを持たずにワンタッチボタンを押すと、上部パイプが急に落ちてきて大変危険です。

お手入れ方法

汚れた時は、薄めた中性洗剤で拭いた後、洗剤分が残らないように乾いた布できれいに拭き取ってください。

木目調ナチュラル製品の注意事項

木目調ナチュラル色製品の樹脂部は、まれに「ひび割れ」のような筋が見えることがあります。これはひび割れではなく「パール顔料」という光沢のある顔料が筋のように見えているものです。実際のひびではありませんので、安心してお使いください。

※ホワイト(WH)の樹脂部にはパール顔料が含まれていないのでこうした筋はできません。

