

【完成図】
組み立ての際、参考にしてください。

ストッカー付きレンジ台

取り扱い・組み立て説明書 **LRW-55**

この度は、当製品をお買い上げいただき誠にありがとうございます。
使用前に、この取扱説明書を最後までお読みのうえ正しい使い方で
末永くご愛用ください。この取扱説明書は組み立て後も捨てずに、大
切に保管しておいてください。

品質表示

- 外形寸法 幅55×奥行40×高さ97(cm)
- 構造部材 フレーム：金属（スチール）
ストッカー：合成樹脂化粧繊維板（塩化ビニル樹脂）
- 甲板の表面材 合成樹脂化粧繊維板（塩化ビニル樹脂）
- 表面加工 フレーム：エポキシ樹脂塗装

MADE IN CHINA

- 本製品は一般家庭用のレンジ台です。電子レンジその他家電製品を収納する事ができます。
 - 高温多湿でない室内にてご使用ください。
 - 以下の耐荷重の範囲内にてご使用ください。
- 耐荷重 天板：30kg 棚板：25kg（1枚当たり） ストッカー：40kg

部品明細

■組み立てる前に部品が揃っている事を御確認ください。

<p>(A) サイドフレーム</p> <p>上</p> <p>下</p> <p>2</p>	<p>(B) 天板</p> <p>幅狭</p> <p>幅広</p> <p>前</p> <p>後</p> <p>※ボルト穴がある方が裏面になります。</p> <p>1</p>	<p>(C) 棚板</p> <p>※インサートナット穴がある方が裏面になります。</p> <p>2</p>	
	<p>(D) コンセントバー</p> <p>1</p>	<p>(E) 横さん</p> <p>1</p>	
	<p>(F) ストッカー前板</p> <p>表面</p> <p>裏面</p> <p>上</p> <p>下</p> <p>1</p>	<p>(G) ストッカー側板(左)</p> <p>上</p> <p>下</p> <p>※カムロックナット穴がある方が内側になります。</p> <p>1</p>	<p>(H) ストッカー側板(右)</p> <p>上</p> <p>下</p> <p>※カムロックナット穴がある方が内側になります。</p> <p>1</p>
<p>(I) ストッカー背板</p> <p>表面</p> <p>裏面</p> <p>上</p> <p>下</p> <p>1</p>	<p>(J) ストッカー底板</p> <p>表面</p> <p>裏面</p> <p>後</p> <p>前</p> <p>1</p>		

部品明細

■組み立てる前に部品が揃っている事を御確認ください。

<p>(K) キャスター</p> <p>4</p>	<p>(L) 取手</p> <p>※プラスボルト2本付き</p> <p>1セット</p>	<p>(M) 六角ボルト(長)</p> <p>予備1含9</p>			
<p>(N) 六角ボルト(中)</p> <p>予備1含3</p>	<p>(O) 六角ボルト(短)</p> <p>予備1含7</p>	<p>(P) プラスネジ(長)</p> <p>予備1含11</p>	<p>(Q) プラスネジ(短)</p> <p>予備1含9</p>		
<p>(R) カムロックボルト(長)</p> <p>2</p>	<p>(S) カムロックボルト(短)</p> <p>4</p>	<p>(T) カムロックナット(大)</p> <p>2</p>	<p>(U) カムロックボルト(小)</p> <p>4</p>		
<p>(V) インサートナット</p> <p>予備1含9</p>	<p>(W) ワッシャー</p> <p>予備2含18</p>	<p>(X) ダボ</p> <p>予備2含18</p>	<p>(Y) 六角レンチ</p> <p>1</p>	<p>(Z) 目隠しシール</p> <p>予備2含16</p>	<p>(a) 接着剤</p> <p>1</p>

組み立て方法

- 各締め付け箇所は仮止めし、組み立て完成後各箇所をしっかり締め直してください。
- 電動ドライバーはご使用にならないでください。

ストッカーの組み立て

1 ストッカー底板にストッカー側板を取り付けます。

⚠ ネジは仮締めしてください。

※プラスネジの取り付けにはプラスドライバーをご準備ください。

(G) ストッカー側板(左)

(H) ストッカー側板(右)

(J) ストッカー底板

(P) プラスネジ(長)

(X) ダボ

(a) 接着剤

※(a)接着剤をお使いください。

⚠ 本体や床に傷が付かないように、あて布等を敷いてください。

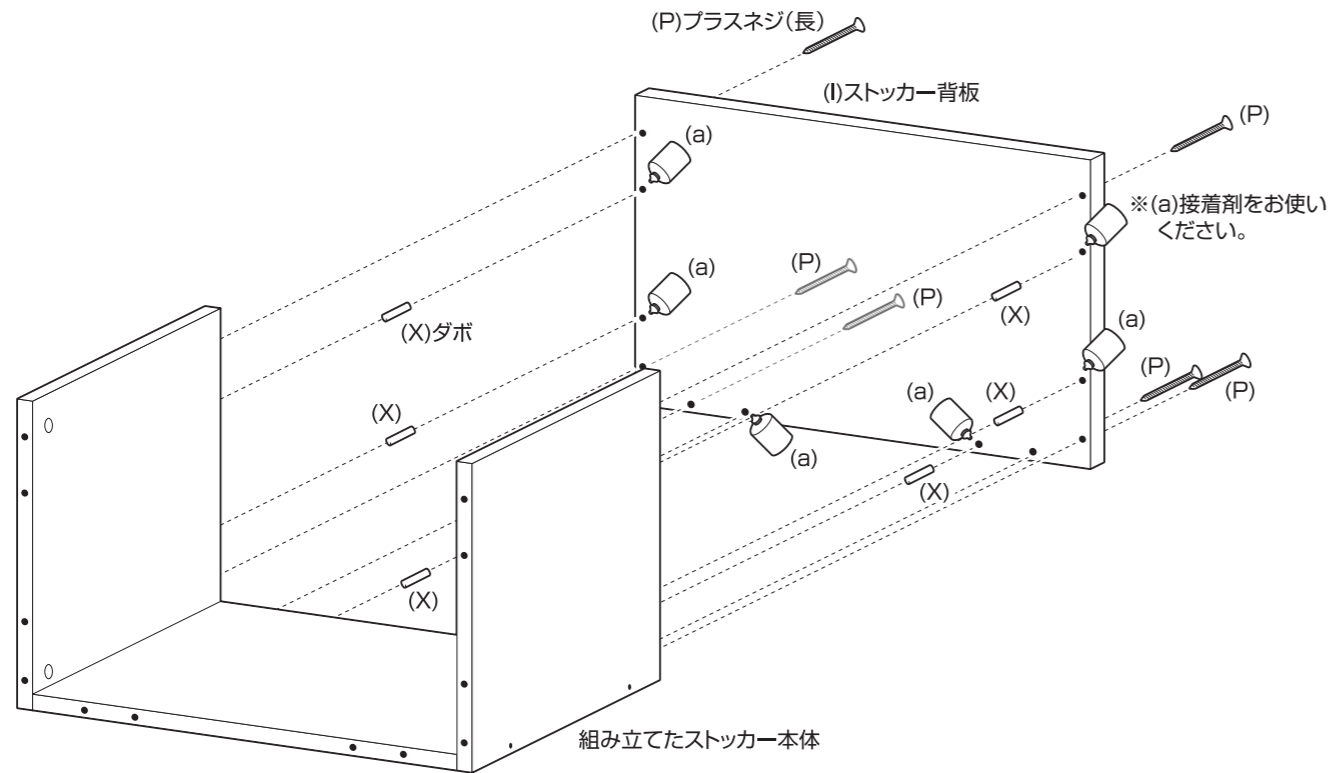
組み立て方法

■各締め付け箇所は仮止めし、組み立て完成後各箇所をしっかりと締め直してください。

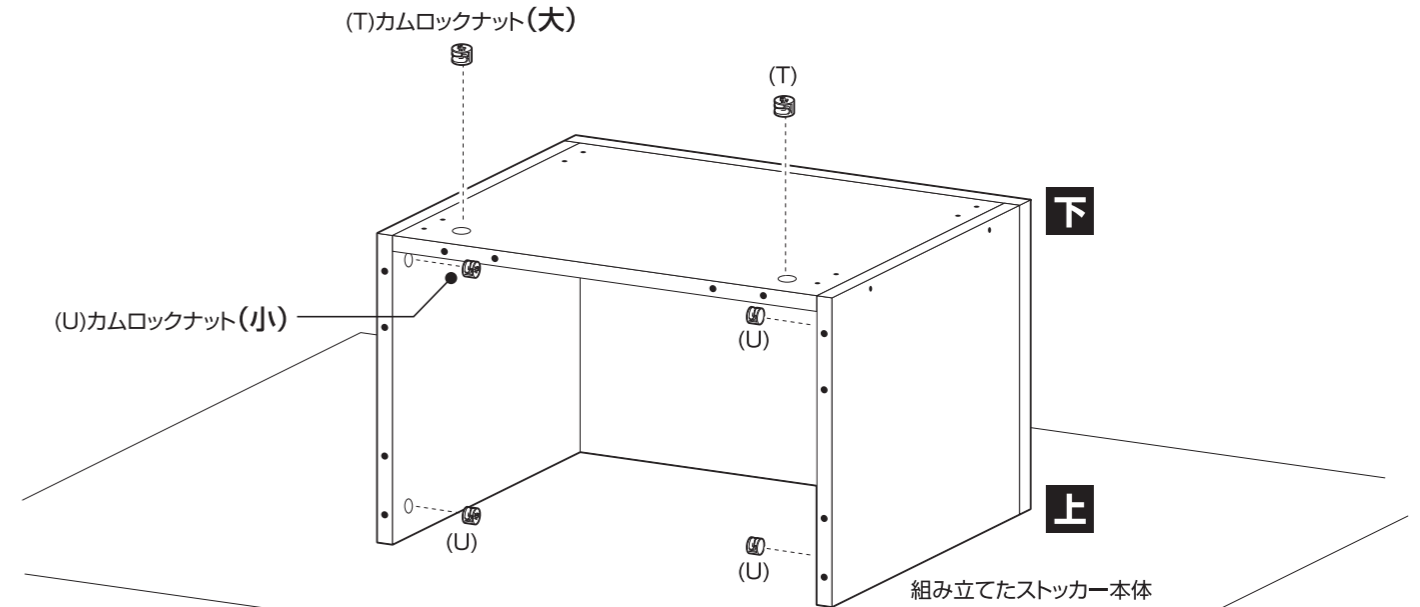
2 組み立てたストック本体にストック背板を取り付けます。

❗ ネジは仮締めしてください。

※プラスネジの取り付けには
プラスドライバーをご準備
ください。

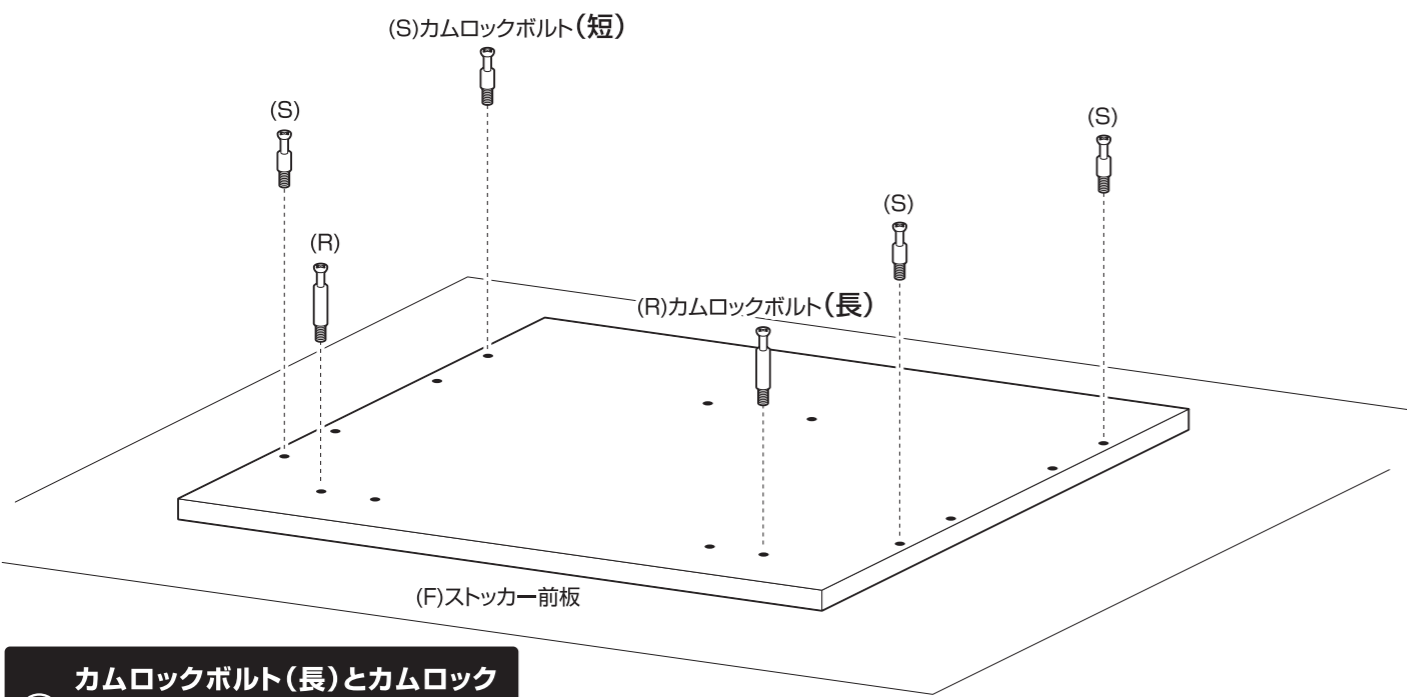


4 組み立てたストック本体にカムロックナットを取り付けます。



❗ カムロックナット(大)とカムロック
ナット(小)それぞれの取り付け位置
を間違えないようご注意ください。

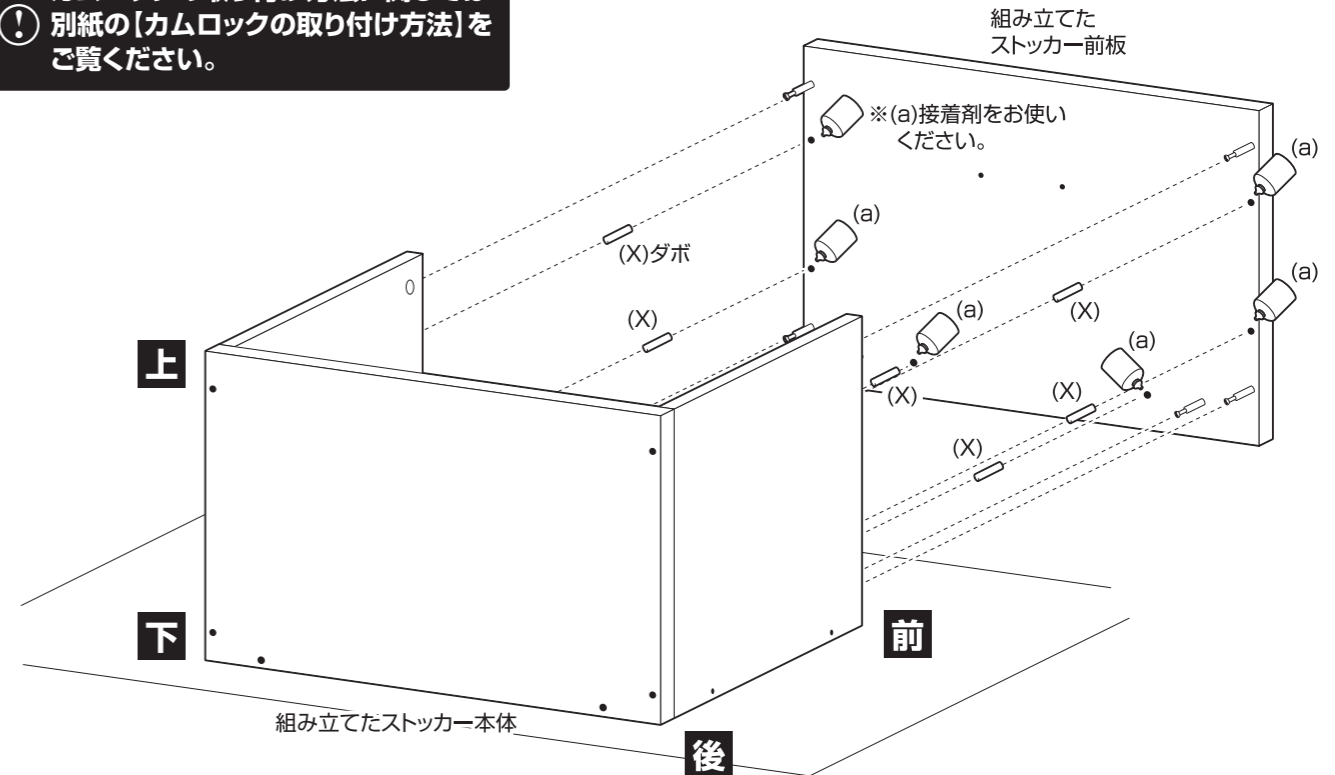
3 ストッカー前板にカムロックボルトを取り付けます。



❗ カムロックボルト(長)とカムロック
ボルト(短)それぞれの取り付け位置
を間違えないようご注意ください。

5 組み立てたストック本体に、組み立てたストック前板を取り付けます。

❗ カムロックの取り付け方法に関しては
別紙の【カムロックの取り付け方法】を
ご覧ください。



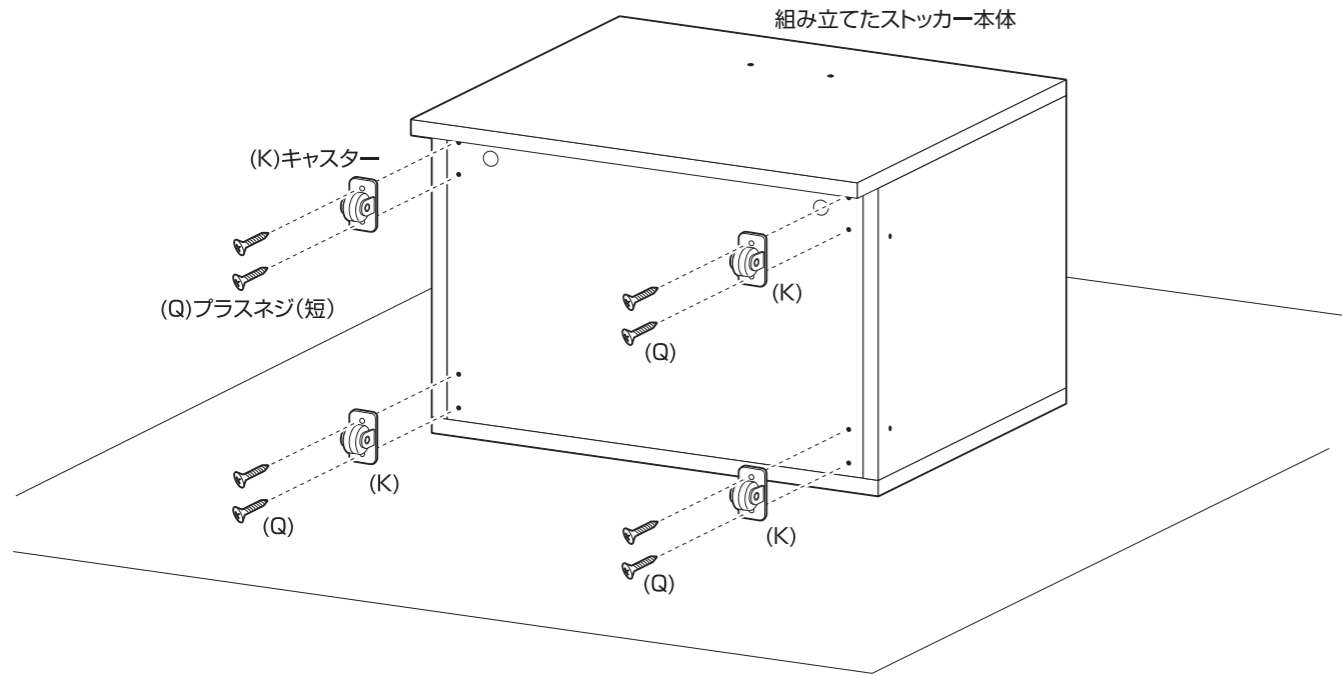
組み立て方法

■各締め付け箇所は仮止めし、組み立て完成後各箇所をしっかりと締め直してください。

6 組み立てたストッカー本体にキャスターを取り付けます。

❗ ネジは本締めしてください。

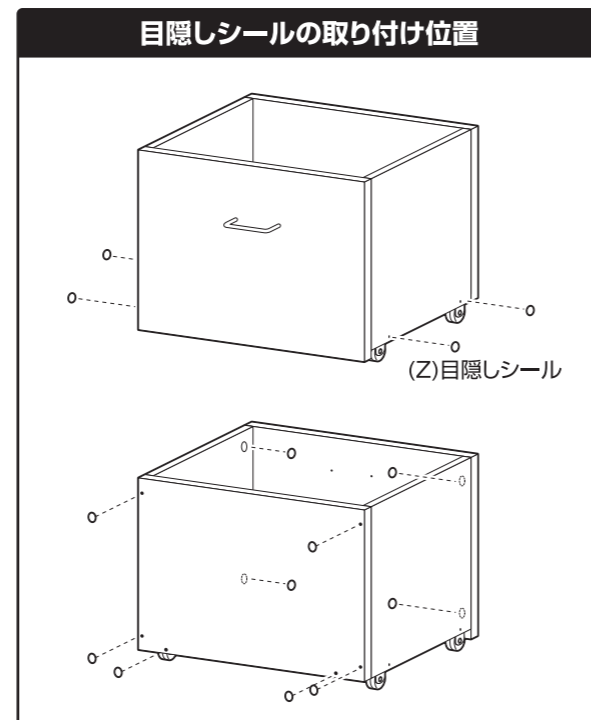
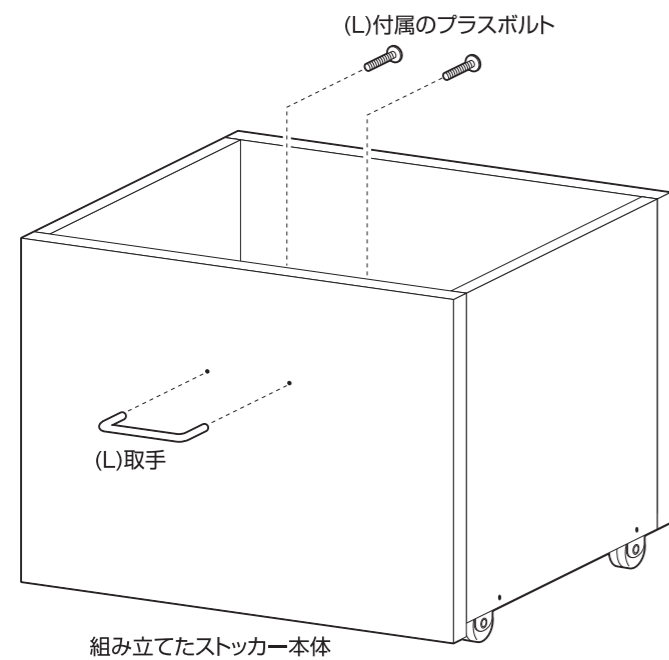
※プラスネジの取り付けにはプラスドライバーをご準備ください。



7 組み立てたストッカー本体に取手と目隠しシールを取り付けて完成です。

❗ すべてのボルトとネジを本締めしてください。

※プラスボルトの取り付けにはプラスドライバーをご準備ください。

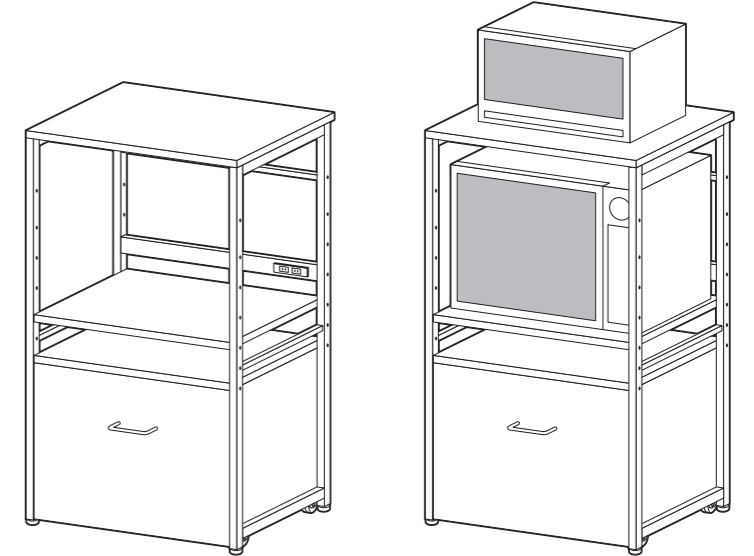
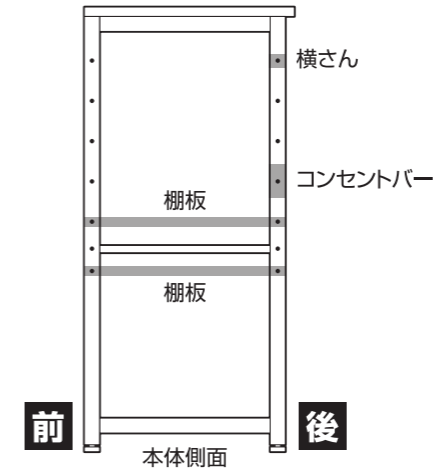


本体の組み立て

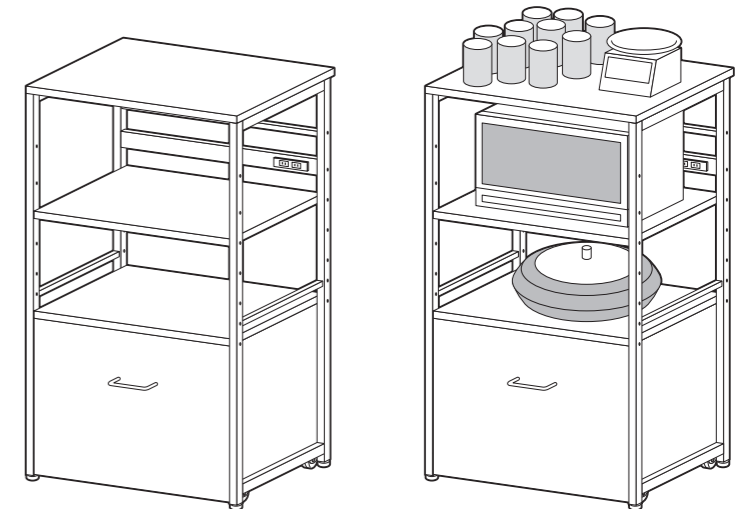
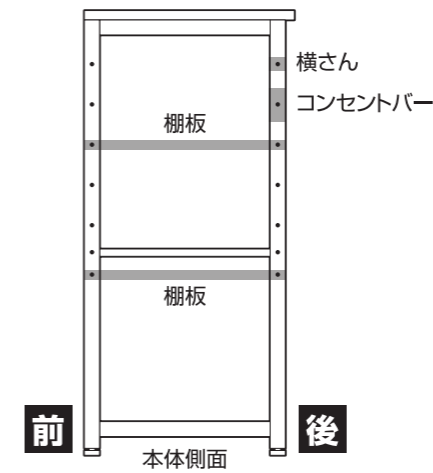
●本体の組み立て行程において、コンセントバーおよび棚板の取り付け高さを選択することができます。

❗ 一番上の段には必ずコンセントバーか横さんどちらかを取り付けてください。

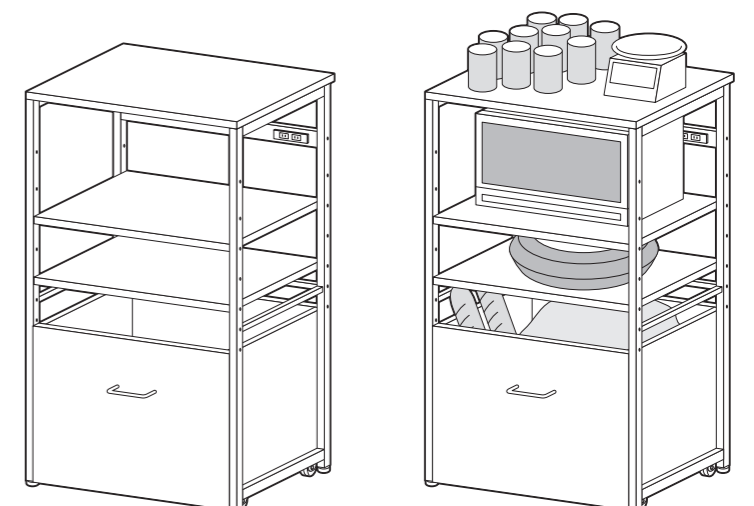
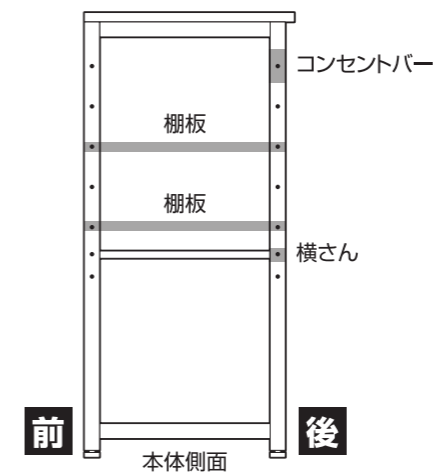
組み立て例① 中棚にレンジを設置する場合



組み立て例② 中棚に家電を設置する場合



組み立て例③ ストッカーに長い物を設置する場合

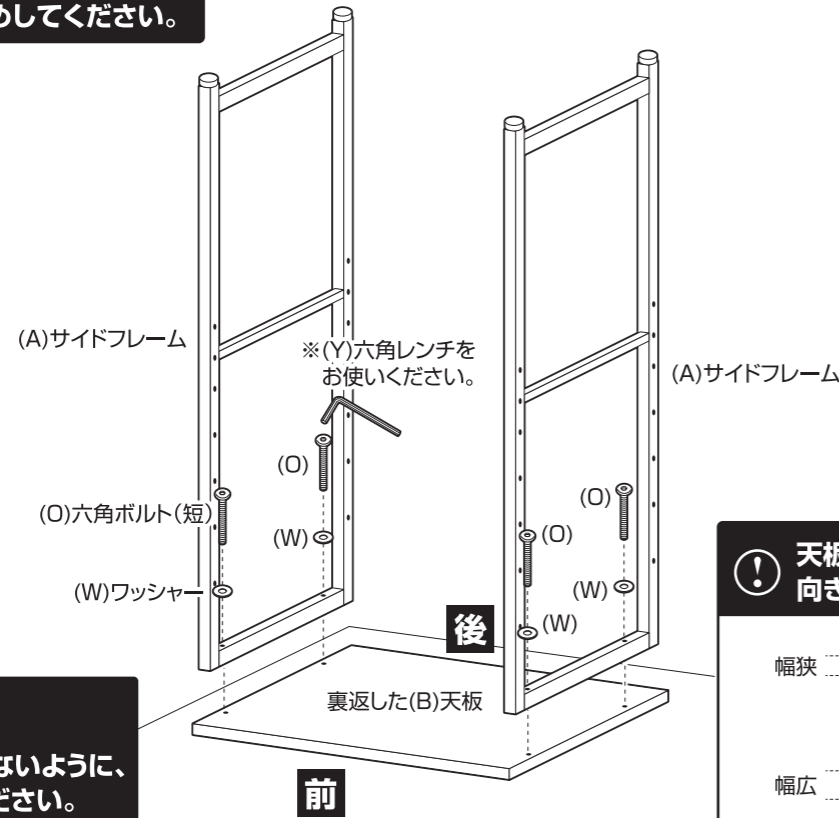


組み立て方法

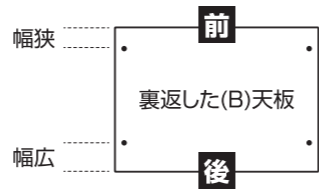
■各締め付け箇所は仮止めし、組み立て完成后各箇所をしっかりと締め直してください。

8 裏返した天板にサイドフレームを取り付けます。

⚠ ボルトは仮締めしてください。



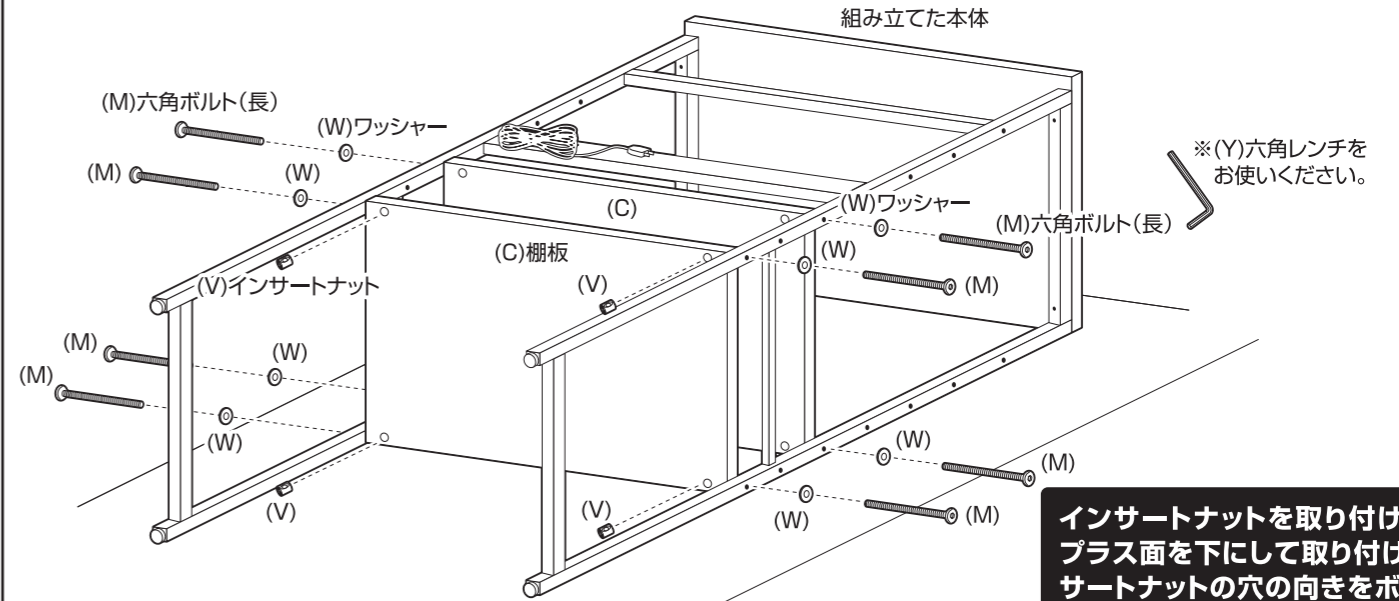
⚠ 天板を取り付ける際、前後の向きに注意してください。



⚠ 本体や床に傷が付かないように、あて布等を敷いてください。

10 組み立てた本体に棚板を取り付けます。

⚠ ボルトは仮締めしてください。



⚠ インサートナットを取り付ける際、プラス面を下にして取り付け、インサートナットの穴の向きをボルトの進入角度に調整してください。

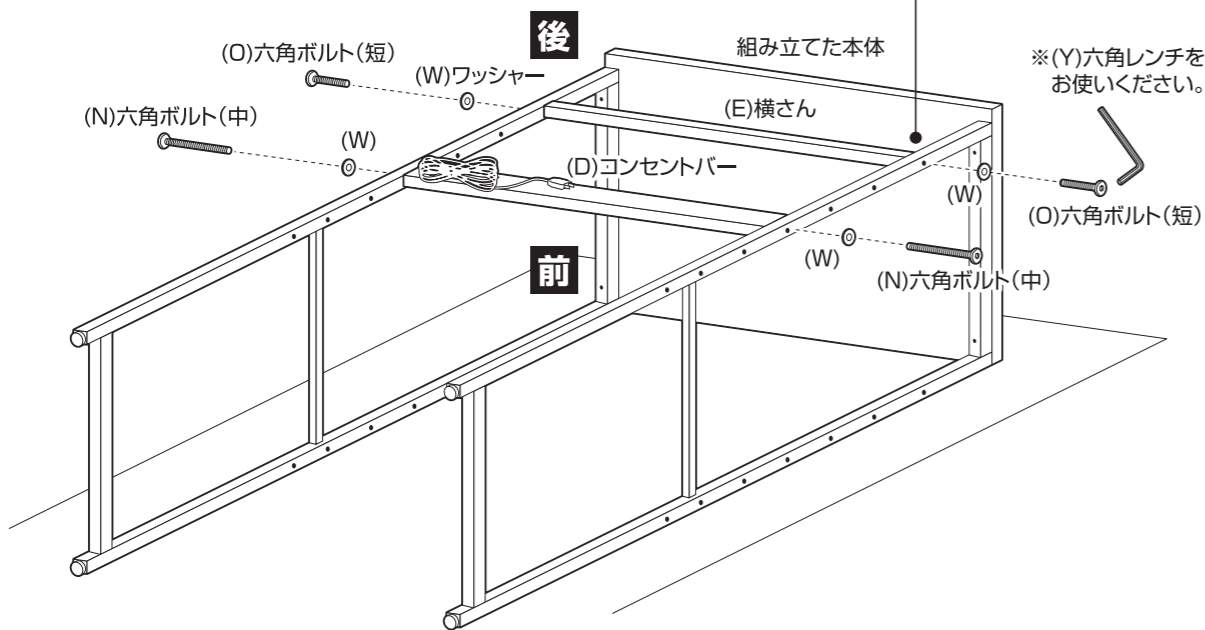
※インサートナットをはめてから六角ボルト(長)をインサートナットの穴にねじ込んでください。
プラスドライバー

⚠ 一例として組み立て例①の手順になっておりますが、取り付ける高さは自由に選択してください。

9 組み立てた本体を横にして、コンセントバーと横さんを取り付けます。

⚠ ボルトは仮締めしてください。

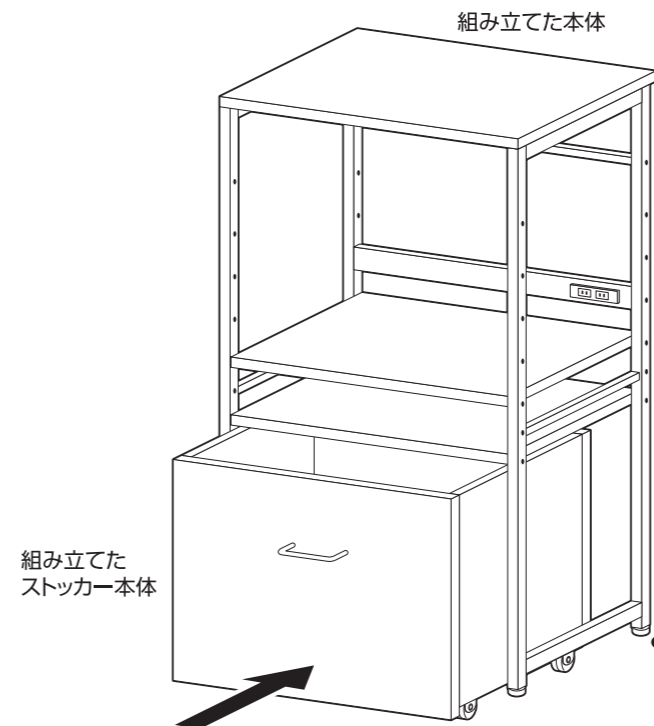
⚠ 一番上の段には必ずコンセントバーか横さんどちらかを取り付けてください。



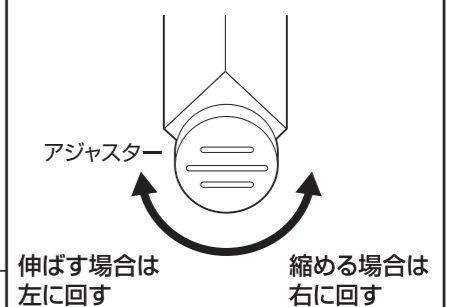
⚠ 一例として組み立て例①の手順になっておりますが、取り付ける高さは自由に選択してください。

11 組み立てた本体に、組み立てたストッカー本体を設置します。最後に、各部にゆるみがない事を確認して完成です。

⚠ すべてのボルトを本締めしてください。



⚠ 本体設置時がたつきがある場合は、アジャスターで調整してください。

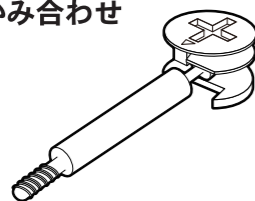


カムロックの取り付け方法

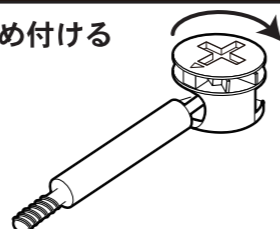
■カムロックとは…
ボルトをナットに差し込み、ナットをドライバー等で締め付ける事によりお互いをかみ合わせ取り付けする方法です。

【カムロックの基本構造】

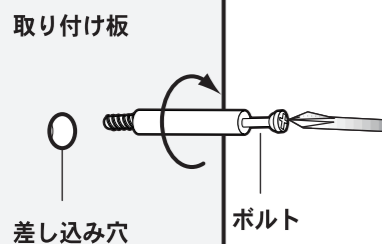
ボルトとナットをかみ合わせ



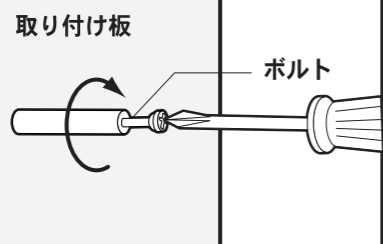
時計回りに締め付ける



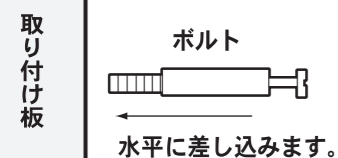
【ボルトの差し込み】



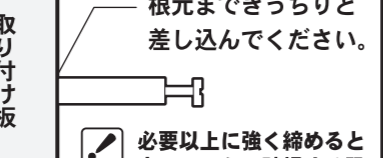
差し込み穴
ボルト



ボルト



取り付け板
ボルト
水平に差し込みます。

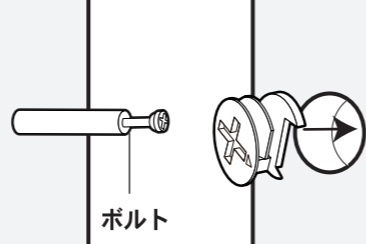


取り付け板
根元までしっかりと差し込んでください。
必要以上に強く締めると空回りしたり破損する恐れがあります。

取り付ける板に「ボルト」を水平にし、ネジを締める要領で差し込みます。

「ボルト」は根元までしっかりと差し込んでください。

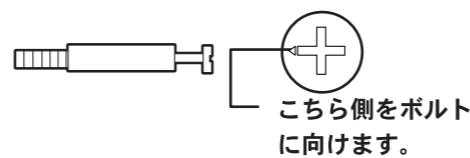
【ナットのはめ込み】



ボルト

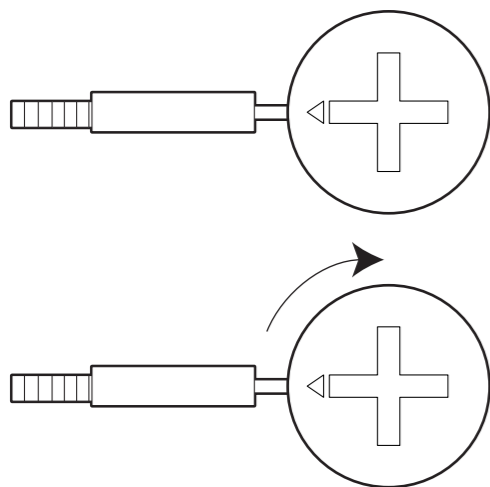
取り付ける板同士を水平にし、「ナット」の△が「ボルト」の方に向くようにしてはめ込んでください。

■カムロック

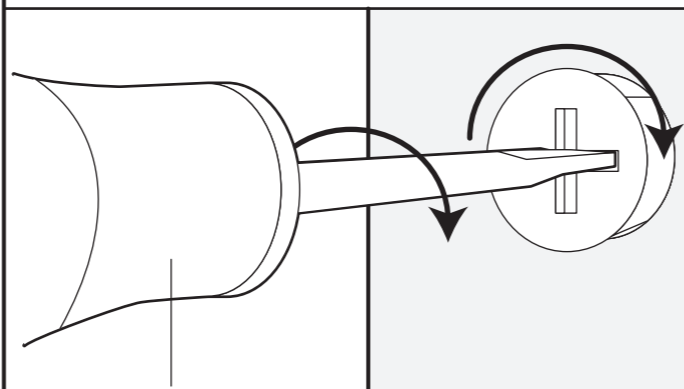


こちら側をボルトに向けます。

【カムロックの締め方】



■カムロックナットをマイナスドライバーで時計回りに固くなるまで締め付ける。

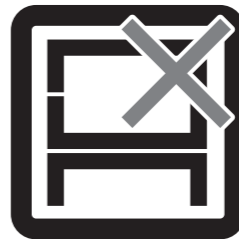


マイナスドライバー

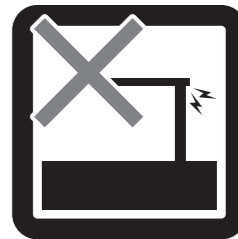
危険



家庭用ですので業務用には使用しないでください



本来の用途以外の使い方はしないでください



異常が生じたまま使用しないでください

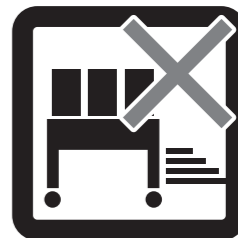
警告



踏み台代わりに使用しないでください



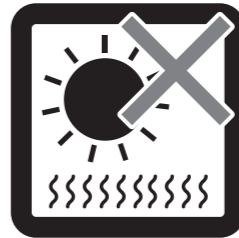
偏った荷重や過度な荷重は掛けしないでください



物品をのせたまま移動を行わないでください



熱い鍋やヤカン等を置かないでください



直射日光や高温多湿な場所に設置しないでください

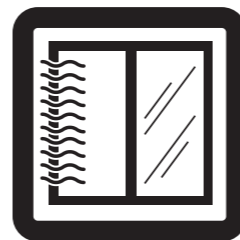


ストーブ等の火気の近くには設置しないでください



分解・改造はしないでください

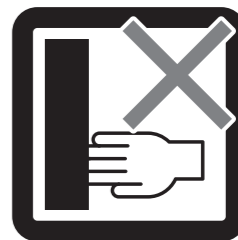
注意



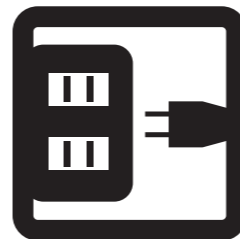
開梱の際は換気に十分注意してください



各部の組み立てがしっかりなされている事をご確認の上で使用してください



回転部や可動部の指はさみ等に注意してください



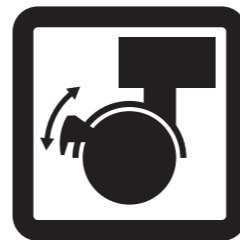
消費電力を確認してお使いください



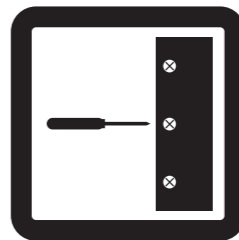
お子様が乗ったり、押したり、遊んだりしないように注意してください



水平な場所に設置してください



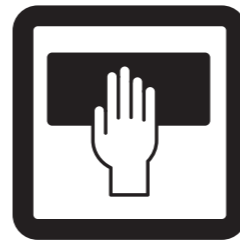
設置の際はキャスターをロックしてください



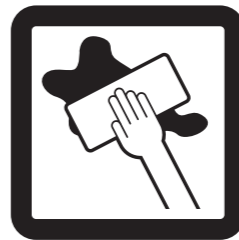
定期的にボルト・ネジ類を締め直してください



キャスターは定期的に掃除してください



お手入れにはかたく絞ったタオル等をお使いください



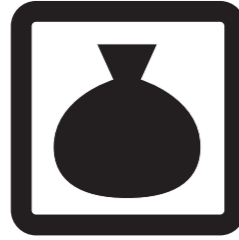
水気のあるものをこぼしたらすぐに拭き取ってください



お客様のお取扱いの不注意による破損等の補償はいたしかねます



本組立説明書を
許可無く転載す
ることは禁止し
ております



廃棄する際は居
住地域の処理法
に従ってくださ
い

取扱い・組立説明書は大切に保管してください

この度は、弊社商品をお買い上げいただき誠にありがとうございます。

1. 製品購入後すみやかに、部品・部材を確認してください。不足及び不具合があった場合は、部品・部材の発送、不具合品の交換対応させていただきます。
2. 以下に該当する場合には、1の適用はできませんので予めご了承ください。
 - (1)取扱い・組み立て説明書、製品ラベルなどの記載に反するお取り扱いによる故障または損傷。
 - (2)ご購入後の設置場所の移動やご使用中における落下・衝撃などに起因する故障または損傷。
 - (3)保管上の不備及び手入れの不備による故障または損傷。
 - (4)一般家庭以外での使用（業務用での長時間使用等）による故障または損傷。
 - (5)ご使用上の誤りあるいは不当な改造や修理に起因する故障または損傷。
 - (6)ご使用の経年による消耗品の損傷。
 - (7)火災・地震・落雷その他天変地異あるいは外部要因の異常に起因する故障または損傷。
 - (8)オークションなどの個人間売買を含む中古販売による製品。

当製品につきまして
ご不明な点がございましたら
右記までご連絡ください。

消費者窓口 フリーダイヤル

0120・069・060

■AM9:00~PM5:30 土・日・祝除く
発売元:株式会社 山善
〒550-8660 大阪市西区立売堀2-3-16

※故障及びお問い合わせは、お買い求められました販売店までお申し付けください。
※商品の仕様は予告なく変更する事があります。