

マルチ収納ラック

取り扱い・組み立て説明書 CMS-7060

この度は、当製品をお買い上げいただき誠にありがとうございます。
**使用前に、この取扱説明書を最後までお読みのうえ正しい使い方
 末永くご愛用ください。**この取扱説明書は組み立て後も捨てずに、大
 切に保管しておいてください。

品質表示

- 外形寸法 (約) 幅57(取手含む幅60)×奥行23×高さ67(cm)
- 構造部材 本体/プリント紙化粧パーティクルボード
 背板/プリント紙化粧繊維板

MADE IN INDONESIA

【完成図】

組み立ての際、参考にしてください。

- 本製品は一般家庭用の収納家具です。
- 高温多湿ではない室内で、床が水平な壁面に設置してください。
- 過度に重いものを載せないようご注意ください。
- 以下の耐荷重の範囲内にてご使用ください。
 天板:10kg 可動棚(1枚あたり):5kg 底板:10kg 全体耐荷重:30kg

部品明細

■組み立てる前に部品が揃っている事をご確認ください。

(A)天板 1	(C)可動板 2	(E)左側板 1	(F)右側板 1
(B)底板 1	(D)補強板 1	(H)ジョイナー 2	(J)棚ダボ 8
(G)背板 3	(K)キャスター (ストッパー付/無) 4 (付属ネジ各4本付)	(L)長ネジ 12	(M)取手 1 (付属ネジ各2本付)
(N)揺れ止め 6 (付属ネジ各1本付)	(P)ネジ隠しシール 8		

組み立て順序

■電動ドライバーはご使用にならないください。■必ず2人以上で組み立ててください。

1 裏返した天板に、補強板を取り付けます。

※ネジの取り付けには
 ご用意されたプラスドライバーを
 お使いください。

! 本体や床に傷が付かないように、
 あて布等を敷いてから組み立ててください。

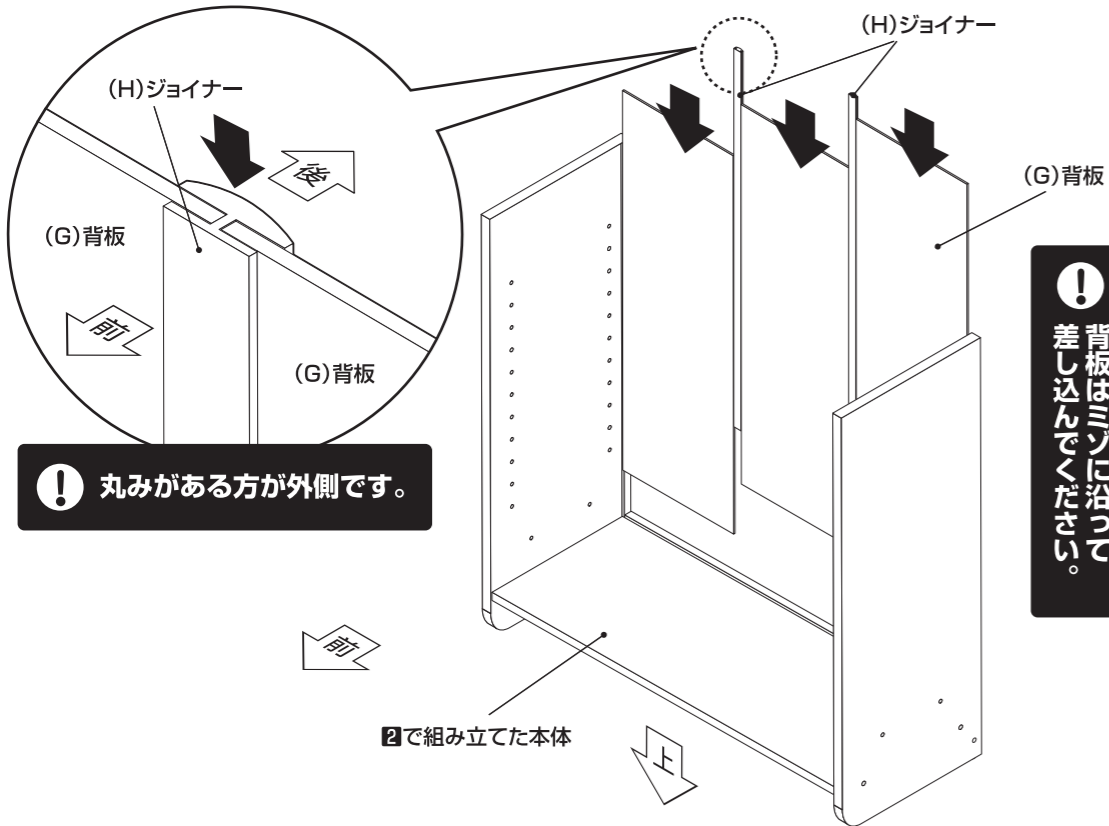
2 1で組み立てた天板に、側板を取り付けます。

※ネジの取り付けには
 ご用意されたプラスドライバーを
 お使いください。

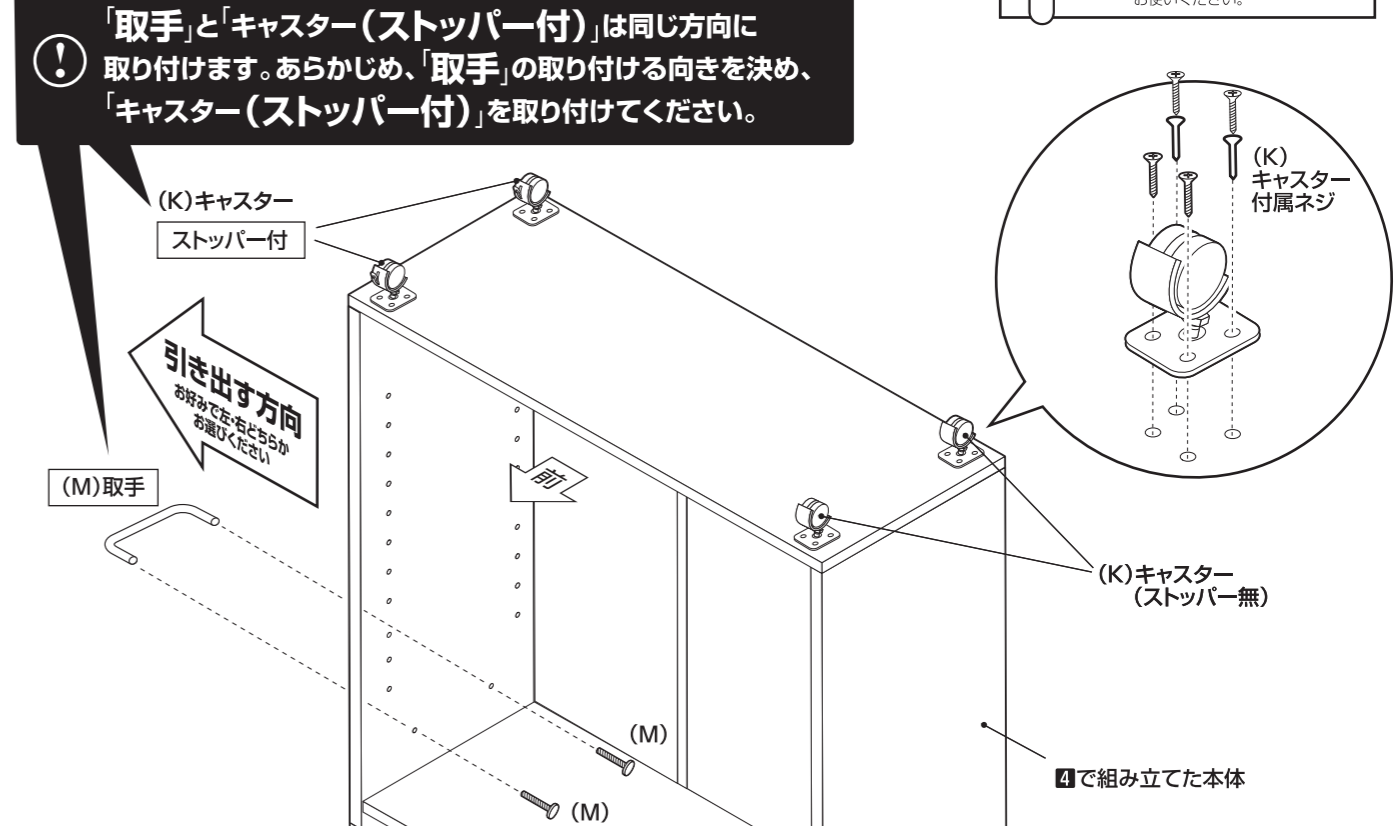
組み立て順序

■電動ドライバーはご使用にならないでください。■必ず2人以上で組み立ててください。

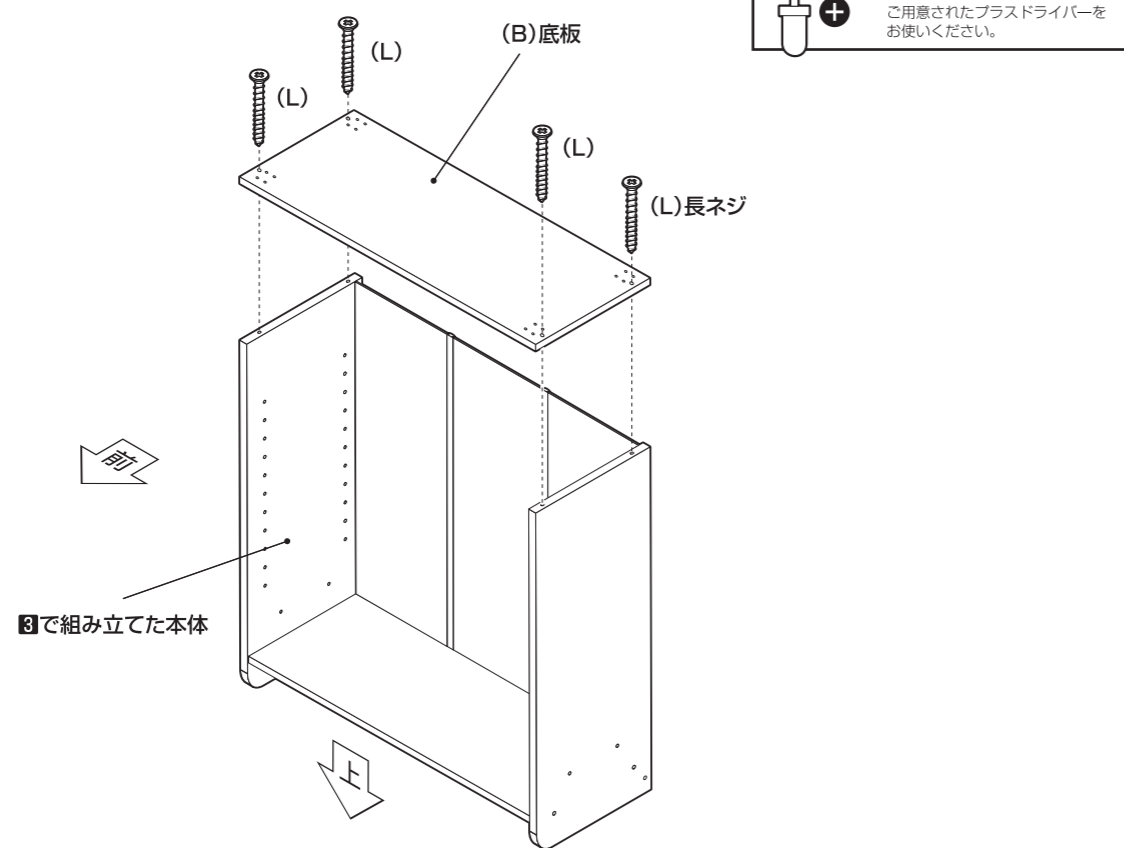
3 2で組み立てた本体に、背板を取り付けます。



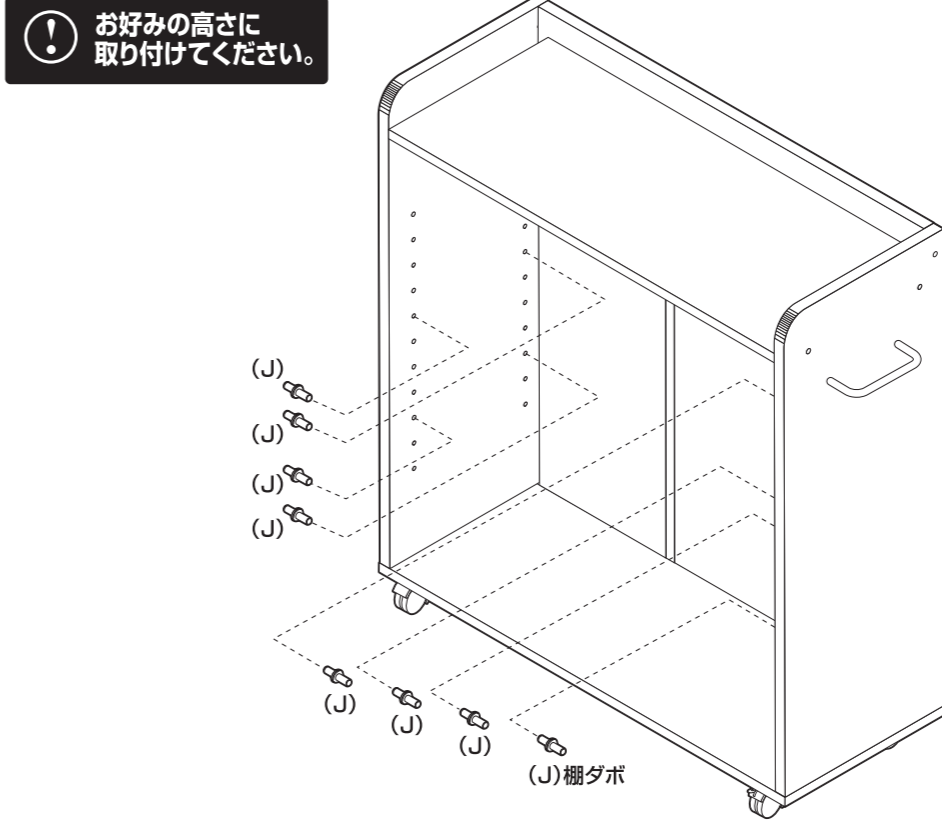
5 4で組み立てた本体に、キャスターと取手を取り付けます。



4 3で組み立てた本体に、底板を取り付けます。



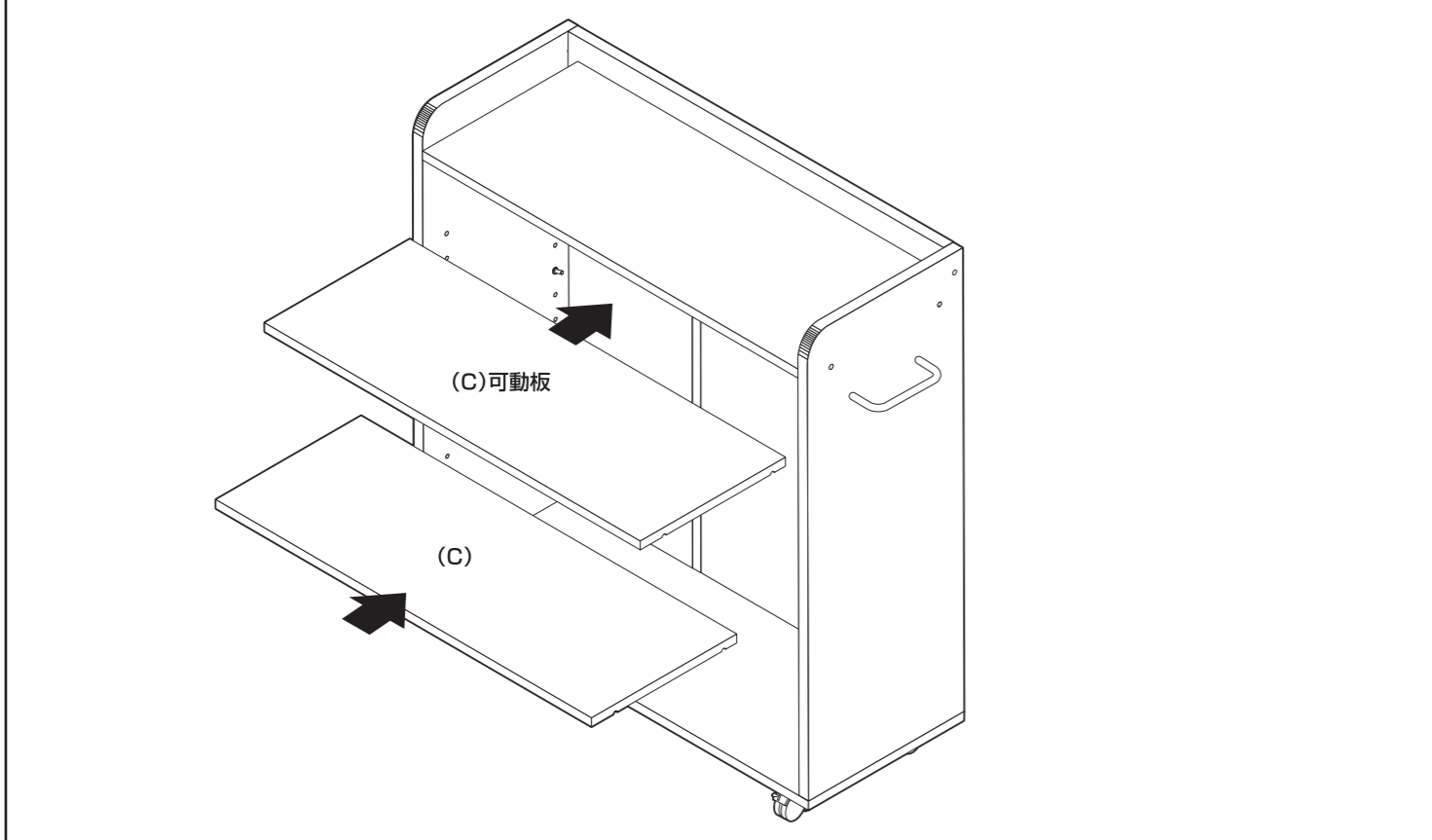
6 本体内側に、棚ダボ(8箇所)を取り付けます。



組み立て順序

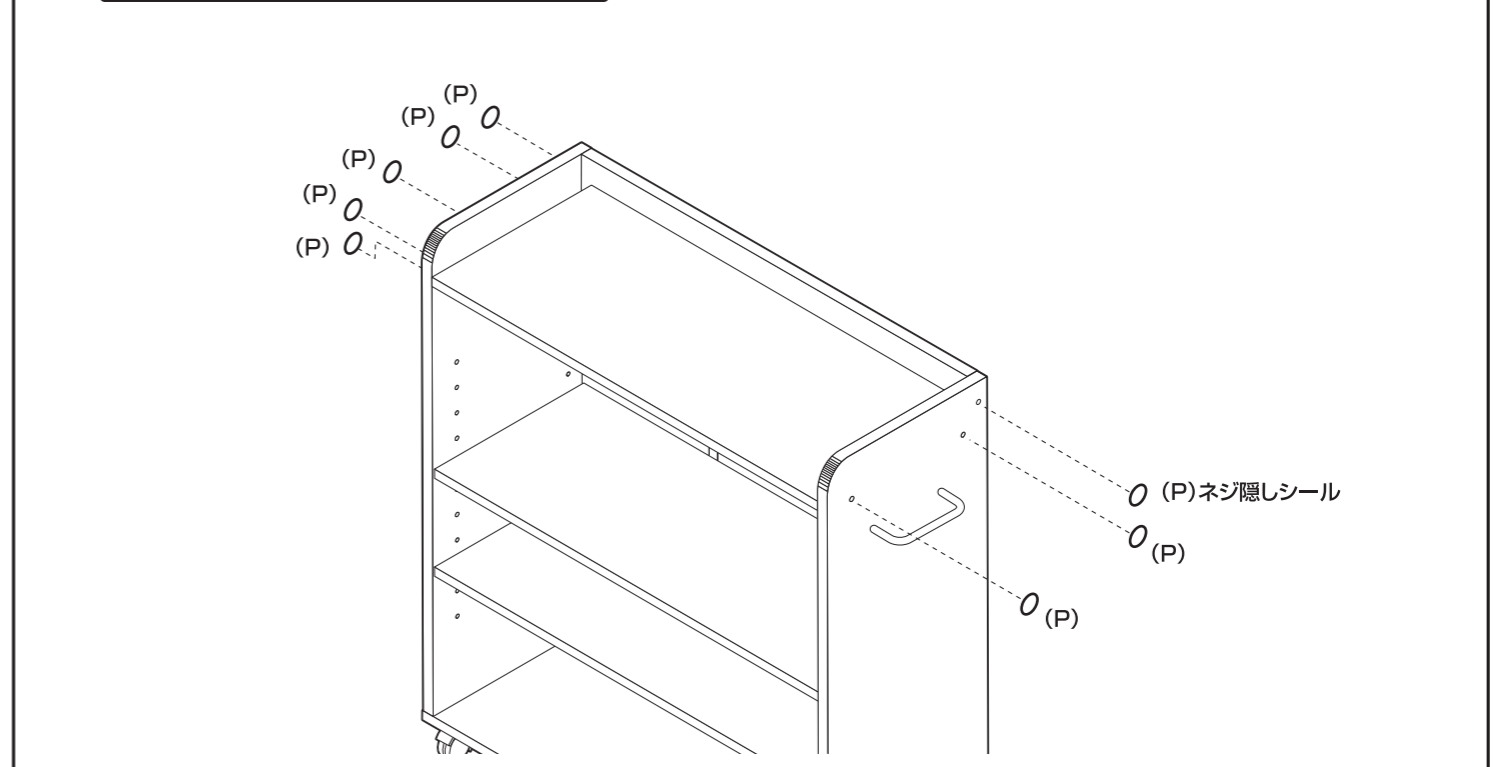
■電動ドライバーはご使用にならないください。■必ず2人以上で組み立ててください。

7 本体に、可動棚を取り付けます。



9 本体に、ネジ隠しシール(8箇所)を取り付けます。

❗ 取手の取り付けしていない穴にネジ隠しシールを貼ってください。

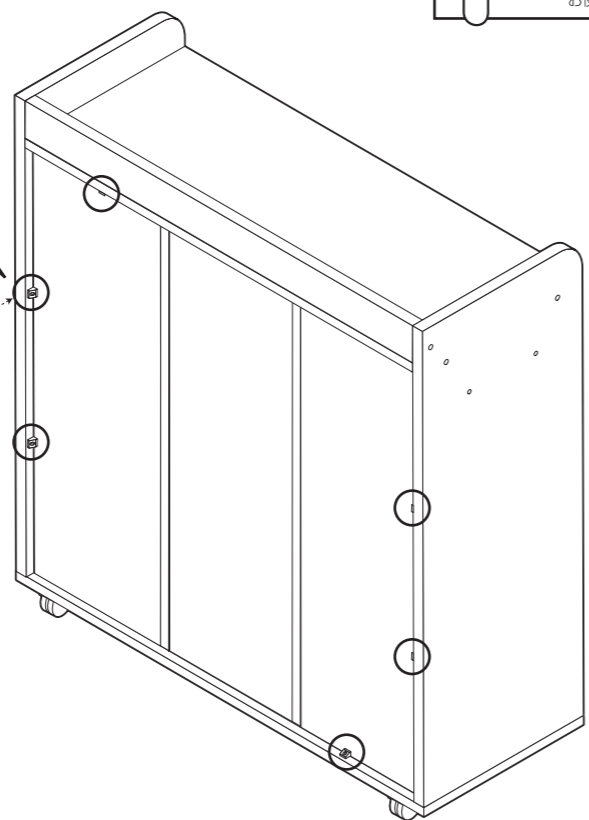


8 本体に、揺れ止めを取り付けます。

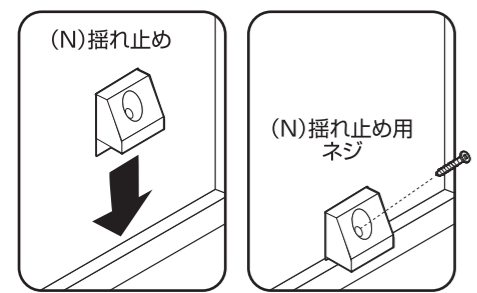
✚ ※ネジの取り付けにはご用意されたプラスドライバーをお使いください。

丸印の箇所に
取り付けて下さい
(6箇所)

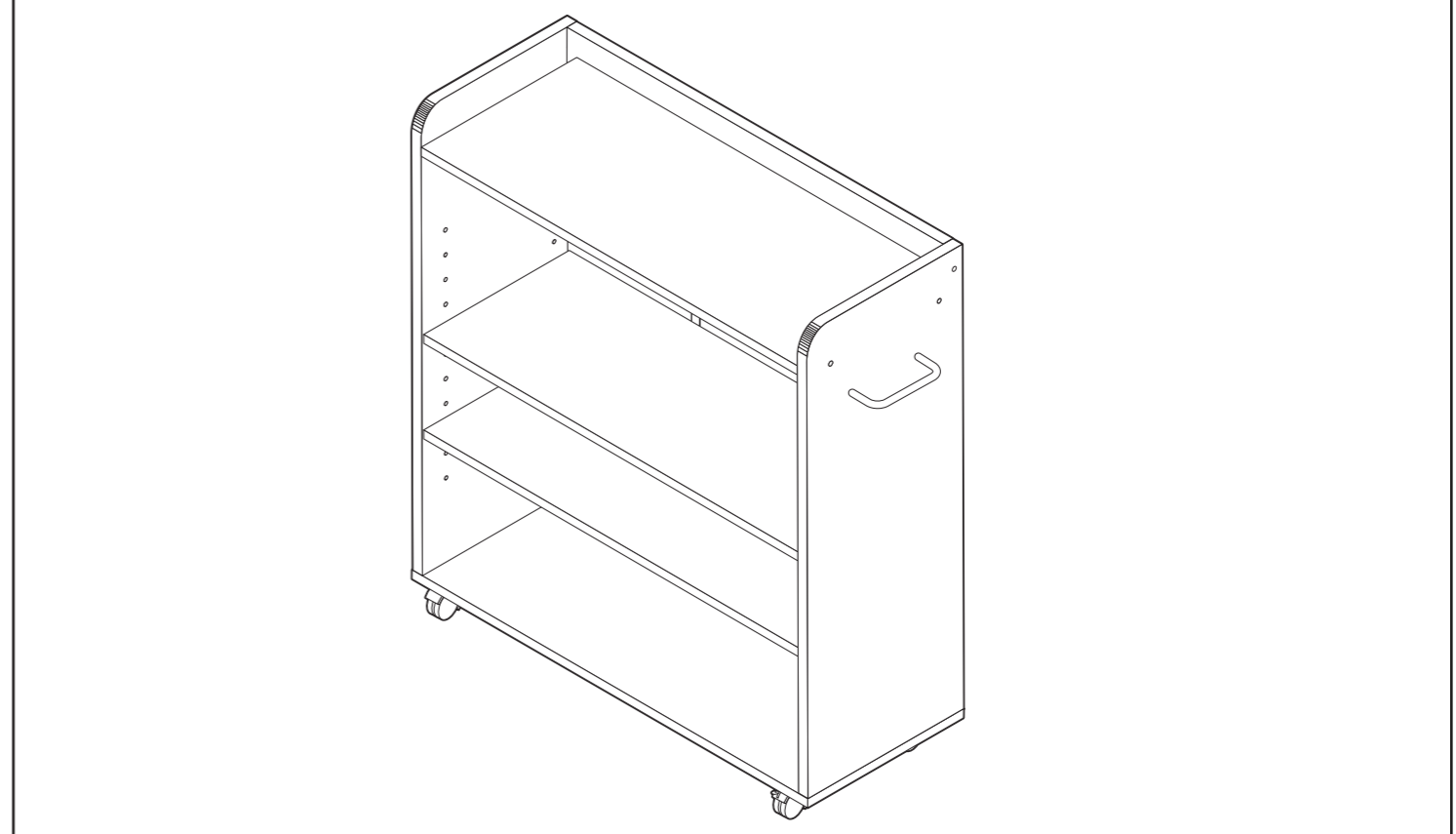
(N)揺れ止め



〈揺れ止めの取り付け方〉
揺れどめは比較的差し込みやすい所にしっかりと差し込み、揺れ止め用ネジを斜めにして固定してください。
※固くなっている所には無理にねじ込まないでください。



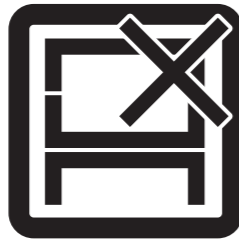
10 最後に、各部にゆるみがないことを確認して完成です。



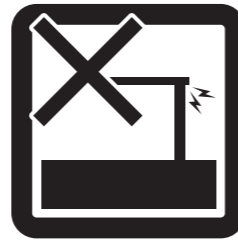
危険



家庭用ですので
業務用には使用し
ないでください



本来の用途以外
の使い方はしな
いでください



異常が生じたま
ま使用しない
でください

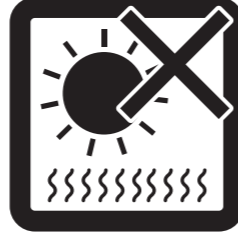
警告



偏った荷重や過
度な荷重は掛け
ないでください



熱い鍋やヤカン
等を置かないで
ください



直射日光や高温
多湿な場所に設
置しないでくだ
さい

注意



ストーブ等の火
気の近くには設
置しないでくだ
さい



分解・改造はし
ないでください



開梱の際は換気
に十分注意して
ください



各部の組み立て
がきちりなされ
ている事をご確
認の上でご使用
ください



ロック機能があ
る製品はしっか
りとロックして
ください



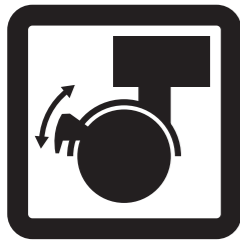
回転部や可動部
の指はさみ等に
注意してください



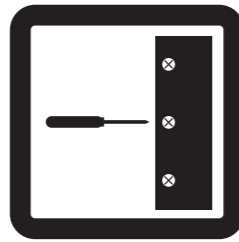
お子様が乗った
り、押したり、
遊んだりしない
ように注意して
ください



水平な場所に設
置してください



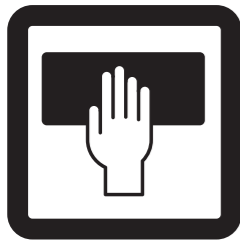
設置の際はキャ
スターをロック
してください



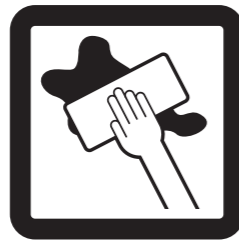
定期的にボルト
・ネジ類を締め
直してください



キャスターは定
期的に掃除して
ください



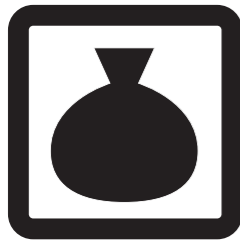
お手入れにはか
たく絞ったタオル
等をお使いくだ
さい



水気のあるもの
をこぼしたらすぐ
拭き取ってくだ
さい



お客様のお取扱
いの不注意によ
る破損等の補償
はいたしかねま
す



廃棄する際は居
住地域の処理法
に従ってください



本組立説明書を
許可無く転載す
ることは禁止し
ております

取扱い・組立説明書は大切に保管してください

この度は、弊社商品をお買い上げいただき誠にありがとうございます。

1. 製品購入後すみやかに、部品・部材を確認してください。不足及び不具合があった場合は、部品・部材の発送、不具合品の交換対応させていただきます。
2. 以下に該当する場合には、1の適用はできませんので予めご了承ください。
 - (1)取扱い・組み立て説明書、製品ラベルなどの記載に反するお取り扱いによる故障または損傷。
 - (2)ご購入後の設置場所の移動やご使用中における落下・衝撃などに起因する故障または損傷。
 - (3)保管上の不備及び手入れの不備による故障または損傷。
 - (4)一般家庭以外での使用（業務用での長時間使用等）による故障または損傷。
 - (5)ご使用上の誤りあるいは不当な改造や修理に起因する故障または損傷。
 - (6)ご使用の経年による消耗品の損傷。
 - (7)火災・地震・落雷その他天災あるいは外部要因の異常に起因する故障または損傷。
 - (8)オークションなどの個人間売買を含む中古販売による製品。

当製品につきまして
ご不明な点がございましたら
右記までご連絡ください。

消費者窓口 フリーダイヤル
0120-069-060

■AM9:00~PM5:30 土日・祝除く
発売元：株式会社 山善 家庭機器事業部
〒550-8660 大阪府大阪市西区立売堀3丁目2番5号

※故障及びお問い合わせは、お買い求められました販売店までお申し付けください。
※商品の仕様は予告なく変更する事があります。