

**【完成図】**  
組み立ての際、参考にしてください。

- 高温多湿でない室内で、床が水平な場所に設置してください。
- 本製品は一般家庭用です。
- 本製品付属のコンセントは、消費電力合計1500Wまでです。
- 以下の耐荷重の範囲内にてご使用ください。  
天板：60kg

# シンプルワークデスク コンセント付

取扱い・組み立て説明書 MCPE-8050/1050/1250共用

この度は、当製品をお買い上げいただき誠にありがとうございます。  
使用前に、この取扱説明書を最後までお読みのうえ正しい使い方  
で末永くご愛用ください。この取扱説明書は組み立て後も捨てずに、大  
切に保管しておいてください。

## 品質表示

- 外形寸法 (約) MCPE-8050 / 幅80×奥行49×高さ70.5(cm)  
MCPE-1050 / 幅100×奥行49×高さ70.5(cm)  
MCPE-1250 / 幅120×奥行49×高さ70.5(cm)  
甲板の高さ / 70cm
- 甲板の表面材 合成樹脂化粧パーティクルボード(メラミン樹脂)
- 構造部材 フレーム / 金属(スチール)
- 表面加工 フレーム / エポキシ樹脂塗装

MADE IN CHINA

## 部品明細

■組み立てる前に部品が揃っている事を御確認ください。

<p>(A)フレーム</p> <p>※クロスバー取り付け用ボルト穴がある方が後側になります。</p> <p>2</p>	<p>(B)クロスバー</p> <p>1セット</p>	<p>(C)天板</p> <p>1</p> <p>(D)横さん</p> <p>1</p> <table border="1"> <tr> <td data-bbox="727 1617 1083 1827"> <p>(E)六角ボルト(長)</p> <p>予備1含む 3</p> </td> <td data-bbox="1083 1617 1424 1827"> <p>(F)六角ボルト(中)</p> <p>予備1含む 5</p> </td> </tr> <tr> <td data-bbox="727 1827 1083 2032"> <p>(G)六角ボルト(短)</p> <p>予備1含む 5</p> </td> <td data-bbox="1083 1827 1424 2032"> <p>(H)六角レンチ</p> <p>1</p> </td> </tr> </table>	<p>(E)六角ボルト(長)</p> <p>予備1含む 3</p>	<p>(F)六角ボルト(中)</p> <p>予備1含む 5</p>	<p>(G)六角ボルト(短)</p> <p>予備1含む 5</p>	<p>(H)六角レンチ</p> <p>1</p>
<p>(E)六角ボルト(長)</p> <p>予備1含む 3</p>	<p>(F)六角ボルト(中)</p> <p>予備1含む 5</p>					
<p>(G)六角ボルト(短)</p> <p>予備1含む 5</p>	<p>(H)六角レンチ</p> <p>1</p>					



イラストはMCPE-8050です。

MCPE-1050/MCPE-1250も同様に組み立ててください。

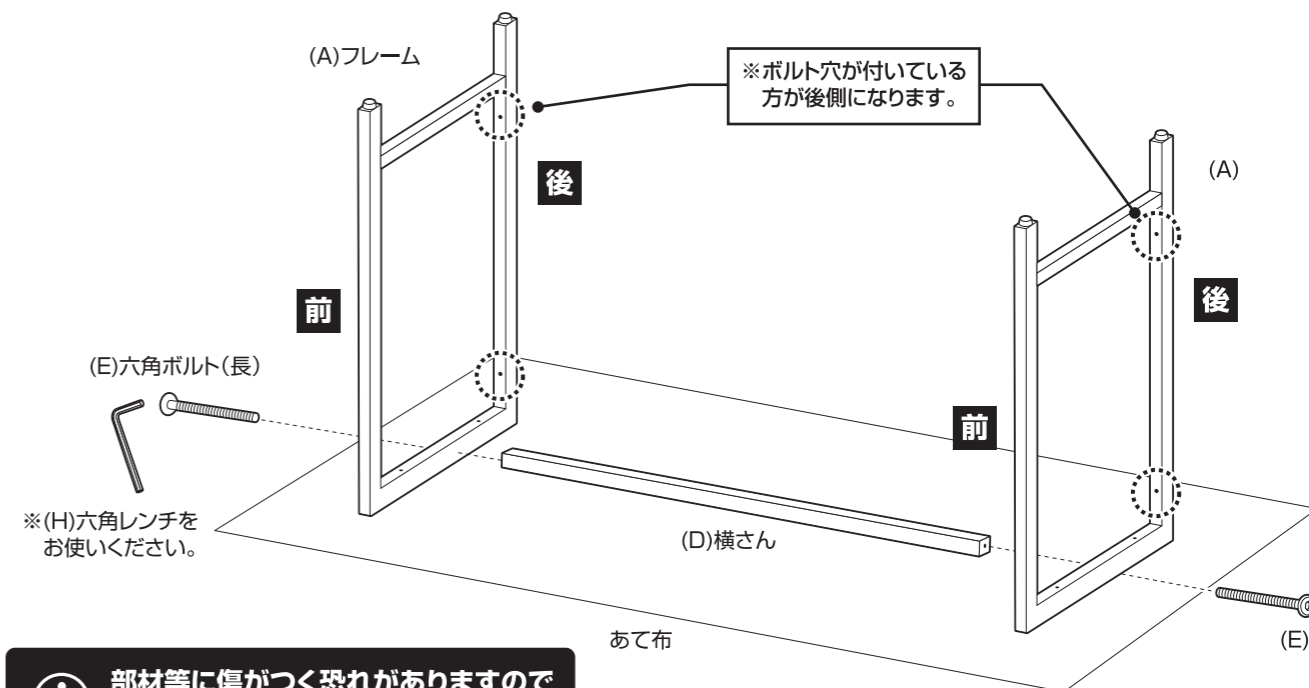
## MCPE-8050/1050/1250共用

### 組み立て順序

- ジョイント部はしっかりと締めてください。組み立て後の締め直しはできないのでご注意ください。
- 電動ドライバーはご使用にならないでください。

#### 1 フレームに横さんを取り付けます。

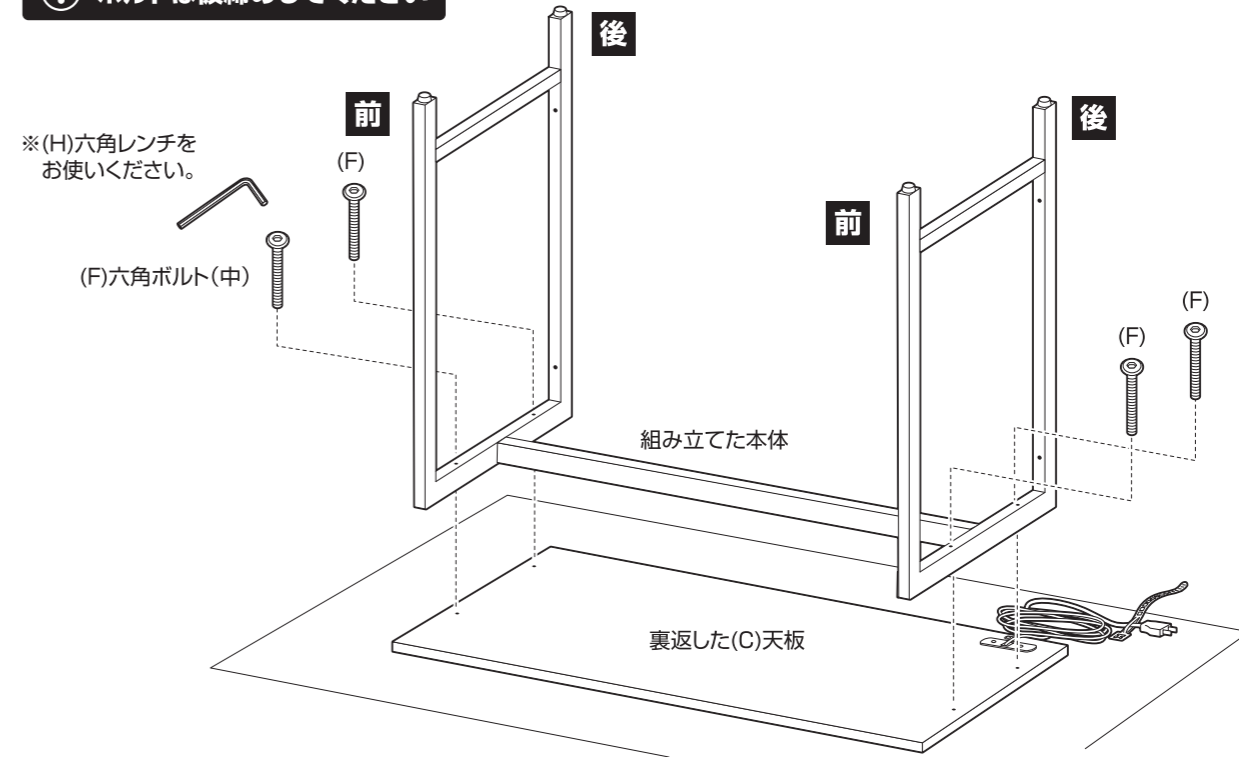
⚠ ボルトは仮締めしてください



⚠ 部材等に傷がつく恐れがありますので  
柔らかい布等を敷いてください。

#### 2 裏返した天板に組み立てた本体を取り付けます。

⚠ ボルトは仮締めしてください

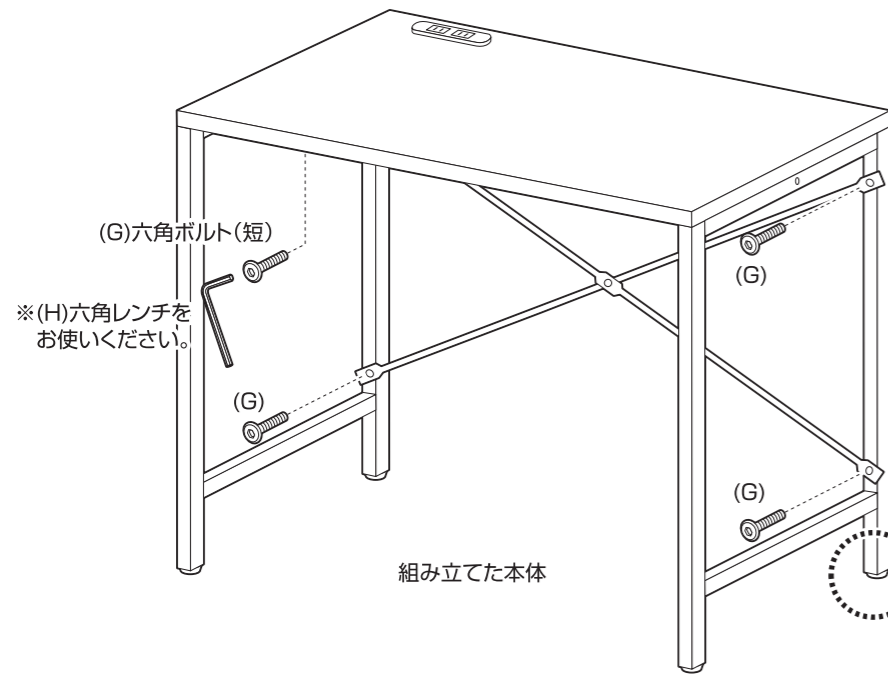


### 組み立て方法

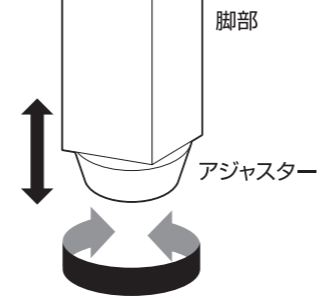
- ジョイント部はしっかりと締めてください。組み立て後の締め直しはできないのでご注意ください。
- 電動ドライバーはご使用にならないでください。

### 3 組み立てた本体背面にクロスバーを取り付け、全体を本締めします。

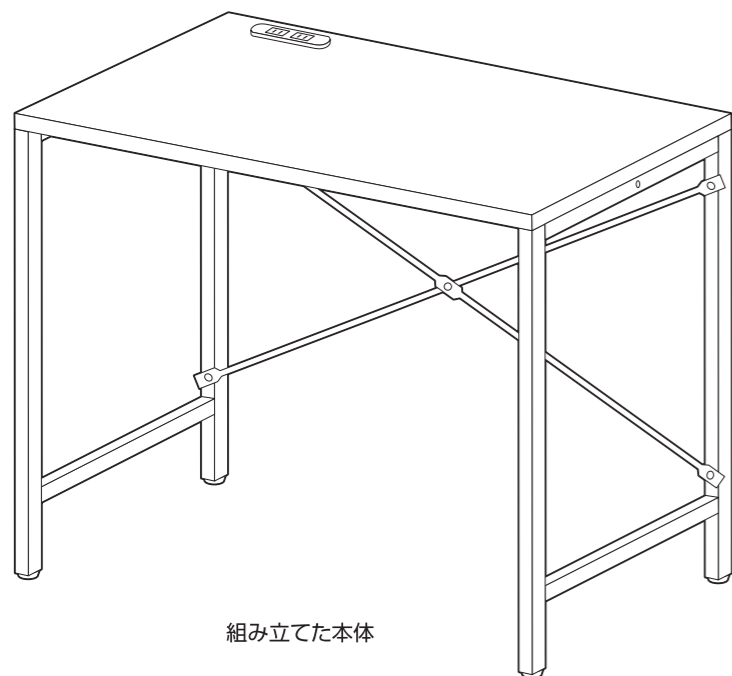
⚠ ボルトは本締めしてください



アジャスターを回す事で、本体の高さを微調整する事ができます。本体を設置した際にガタツキが出る場合は、アジャスターを伸ばして調整してください。



### 4 組み立てた本体を起し、最後に各部にゆるみが無い事を確認して完成です。



#### コンセント使用方法について

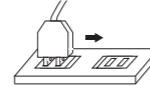
コンセントをご使用の際は、下記のようにコンセント部カバーをずらしてご使用ください。

通常時(コンセント穴が閉じた状態)

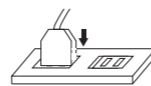


#### 使用方法

①先端を少し差し込みながら内側にカバーをずらす。



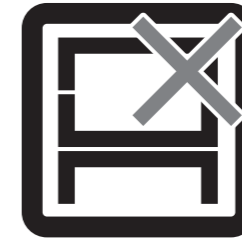
②内側にずらした状態で奥まで差し込む。



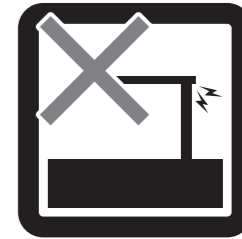
### 危険



家庭用ですので業務用には使用しないでください



本来の用途以外の使い方はしないでください



異常が生じたまま使用しないでください

### 警告



踏み台代わりに使用しないでください



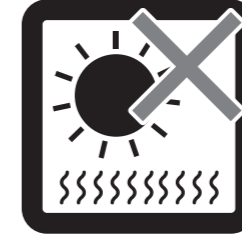
偏った荷重や過度な荷重は掛けしないでください



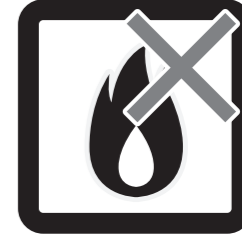
物品をのせたまま移動を行わないでください



熱い鍋やヤカン等を置かないでください



直射日光や高温多湿な場所に設置しないでください



ストーブ等の火気の近くには設置しないでください



分解・改造はしないでください

### 注意



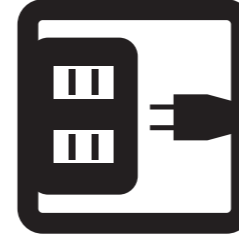
開梱の際は換気に十分注意してください



各部の組み立てがきっちりなされている事をご確認の上でご使用ください



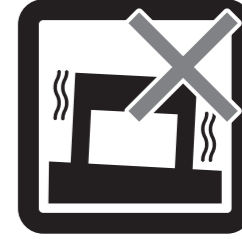
ロック機能がある製品はしっかりとロックしてください



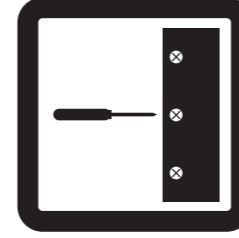
消費電力を確認してお使いください



お子様が乗ったり、押したり、遊んだりしないように注意してください



水平な場所に設置してください



定期的にボルト・ネジ類を締め直してください



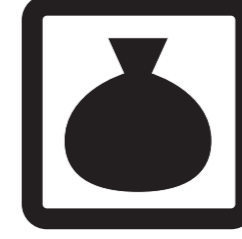
お手入れにはかたく絞ったタオル等をお使いください



水気のあるものをこぼしたらすぐに拭き取ってください



お客様のお取扱いの不注意による破損等の補償はいたしかねます



廃棄する際は居住地域の処理法に従ってください



本組立説明書を許可無く転載することは禁止しております

## 取扱い・組立説明書は大切に保管してください

この度は、弊社商品をお買い上げいただき誠にありがとうございます。

1. 製品購入後すみやかに、部品・部材を確認してください。不足及び不具合があった場合は、部品・部材の発送、不具合品の交換対応させていただきます。
2. 以下に該当する場合には、1の適用はできませんので予めご了承ください。
  - (1)取扱い・組み立て説明書、製品ラベルなどの記載に反するお取り扱いによる故障または損傷。
  - (2)ご購入後の設置場所の移動やご使用中における落下・衝撃などに起因する故障または損傷。
  - (3)保管上の不備及び手入れの不備による故障または損傷。
  - (4)一般家庭以外での使用（業務用での長時間使用等）による故障または損傷。
  - (5)ご使用上の誤りあるいは不当な改造や修理に起因する故障または損傷。
  - (6)ご使用の経年による消耗品の損傷。
  - (7)火災・地震・落雷その他天災あるいは外部要因の異常に起因する故障または損傷。
  - (8)オークションなどの個人間売買を含む中古販売による製品。

当製品につきまして  
ご不明な点がございましたら  
右記までご連絡ください。

消費者窓口 フリーダイヤル

 **0120-069-060**

■AM9:00~PM5:30 土・日・祝除く  
発売元：株式会社 山善 家庭機器事業部  
〒550-8660 大阪府大阪市西区立売堀3丁目2番5号

※故障及びお問い合わせは、お買い求められました販売店までお申し付けください。

※商品の仕様は予告なく変更する事があります。