

クリーナー収納キャビネット

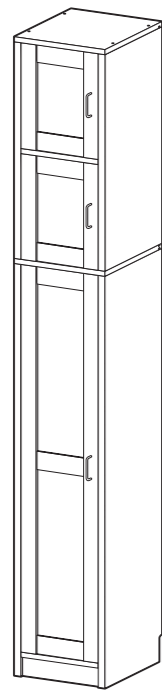
取り扱い・組み立て説明書 **CSC-2030**

この度は、当製品をお買い上げいただき誠にありがとうございます。
**使用前に、この取扱説明書を最後までお読みのうえ正しい使い方
 末永くご愛用ください。**この取扱説明書は組み立て後も捨てずに、大
 切に保管しておいてください。

品質表示

- 外形寸法(約) 幅30×奥行29×高さ209(cm)
- 構造部材 本体：プリント紙化粧繊維板

MADE IN INDONESIA



【完成図】
 組み立ての際、参考に
 してください。

- 本製品は一般家庭用の収納キャビネットです。
- 高温多湿でない室内にてご使用ください。
- 以下の耐荷重の範囲内にてご使用ください。
 上段棚 10kg 中段棚 10kg 下段底板 10kg 可動棚 3kg 全体耐荷重 54kg

部品明細

■組み立てる前に部品が揃っている事を御確認ください。

<p>(A) 下側板(左)</p> <p>※ダボが付いている方が上になります。</p> <p>※溝が付いている方が後側になります。</p> <p>※ダボ穴が付いている方が内側になります。</p> <p>1</p>	<p>(B) 下側板(右)</p> <p>※ダボが付いている方が上になります。</p> <p>※溝が付いている方が後側になります。</p> <p>※ダボ穴が付いている方が内側になります。</p> <p>1</p>	<p>(C) 上側板(左右共用)</p> <p>※溝が付いている方が後側になります。</p> <p>2</p> <table border="1"> <tr> <td data-bbox="742 1344 1083 1680"> <p>(D) 天板</p> <p>【表面】</p> <p>※溝が付いている方が後側になります。</p> <p>【裏面】</p> <p>1</p> </td> <td data-bbox="1083 1344 1421 1680"> <p>(E) 仕切板</p> <p>【表面】</p> <p>※溝が付いている方が後側になります。</p> <p>【裏面】</p> <p>1</p> </td> </tr> <tr> <td data-bbox="742 1680 1083 2030"> <p>(F) 中板</p> <p>【表面】</p> <p>※溝が付いている方が後側になります。</p> <p>【裏面】</p> <p>1</p> </td> <td data-bbox="1083 1680 1421 2030"> <p>(G) 底板</p> <p>【表面】</p> <p>※後側の断面にネジ穴が付いています。</p> <p>※固定ピン穴が付いている方が前側になります。</p> <p>【裏面】</p> <p>1</p> </td> </tr> </table>	<p>(D) 天板</p> <p>【表面】</p> <p>※溝が付いている方が後側になります。</p> <p>【裏面】</p> <p>1</p>	<p>(E) 仕切板</p> <p>【表面】</p> <p>※溝が付いている方が後側になります。</p> <p>【裏面】</p> <p>1</p>	<p>(F) 中板</p> <p>【表面】</p> <p>※溝が付いている方が後側になります。</p> <p>【裏面】</p> <p>1</p>	<p>(G) 底板</p> <p>【表面】</p> <p>※後側の断面にネジ穴が付いています。</p> <p>※固定ピン穴が付いている方が前側になります。</p> <p>【裏面】</p> <p>1</p>
<p>(D) 天板</p> <p>【表面】</p> <p>※溝が付いている方が後側になります。</p> <p>【裏面】</p> <p>1</p>	<p>(E) 仕切板</p> <p>【表面】</p> <p>※溝が付いている方が後側になります。</p> <p>【裏面】</p> <p>1</p>					
<p>(F) 中板</p> <p>【表面】</p> <p>※溝が付いている方が後側になります。</p> <p>【裏面】</p> <p>1</p>	<p>(G) 底板</p> <p>【表面】</p> <p>※後側の断面にネジ穴が付いています。</p> <p>※固定ピン穴が付いている方が前側になります。</p> <p>【裏面】</p> <p>1</p>					

組み立て方法

■電動ドライバーはご使用にならないでください。

<p>(H) 扉(大)</p> <p>※ネジ穴が付いている方が内側になります。</p> <p>1</p>	<p>(J) 背板(大)</p> <p>※化粧面が内側になります。</p> <p>2</p>	<p>(M) 背面補強さん ※溝が端に寄っている方が前側になります。</p> <p>※ダボが付いている方が下になります。</p> <p>2</p>	<p>(N) 幕板</p> <p>2</p>
<p>(I) 扉(小)</p> <p>※ネジ穴が付いている方が内側になります。</p> <p>2</p>	<p>(K) 穴付き背板(大)</p> <p>上</p> <p>※化粧面が内側になります。</p> <p>1</p>	<p>(O) 可動棚</p> <p>※棚ダボ用のざぐりが付いている方が下になります。</p> <p>8</p>	<p>(P) 転倒防止セット ※付属のプラスネジ付</p> <p>1セット</p>
<p>(Q) 取手</p> <p>3</p>	<p>(R) ゆれ止め</p> <p>19</p>	<p>(S) マグネット</p> <p>3</p>	<p>(T) マグネット受け</p> <p>3</p>
<p>(U) 棚ダボ</p> <p>32</p>	<p>(V) プッシュピン</p> <p>3</p>	<p>(W) 固定ピン</p> <p>3</p>	<p>(X) カムロックボルト</p> <p>4</p>
<p>(Y) カムロックナット</p> <p>4</p>	<p>(Z) プラスボルト</p> <p>6</p>	<p>① プラスネジ(長)</p> <p>20</p>	<p>② プラスネジ(中・なべ)</p> <p>6</p>
<p>③ プラスネジ(中・平)</p> <p>※(R)ゆれ止めに使用します。</p> <p>19</p>	<p>④ プラスネジ(短)</p> <p>※(T)マグネット受けに使用します。</p> <p>3</p>	<p>⑤ プラスネジ(短・なべ)</p> <p>2</p>	<p>⑥ 目隠しシール</p> <p>12</p> <p>⑦ 接着剤</p> <p>1</p>

1 【上部ラックの組み立て】
上側板(左側)に仕切板を取り付けます。

※プラスネジの取り付けには
 プラスドライバーをご準備
 ください。

① プラスネジ(長)

※溝が付いている方を後側にしてください。

※溝が付いている方を内側にしてください。

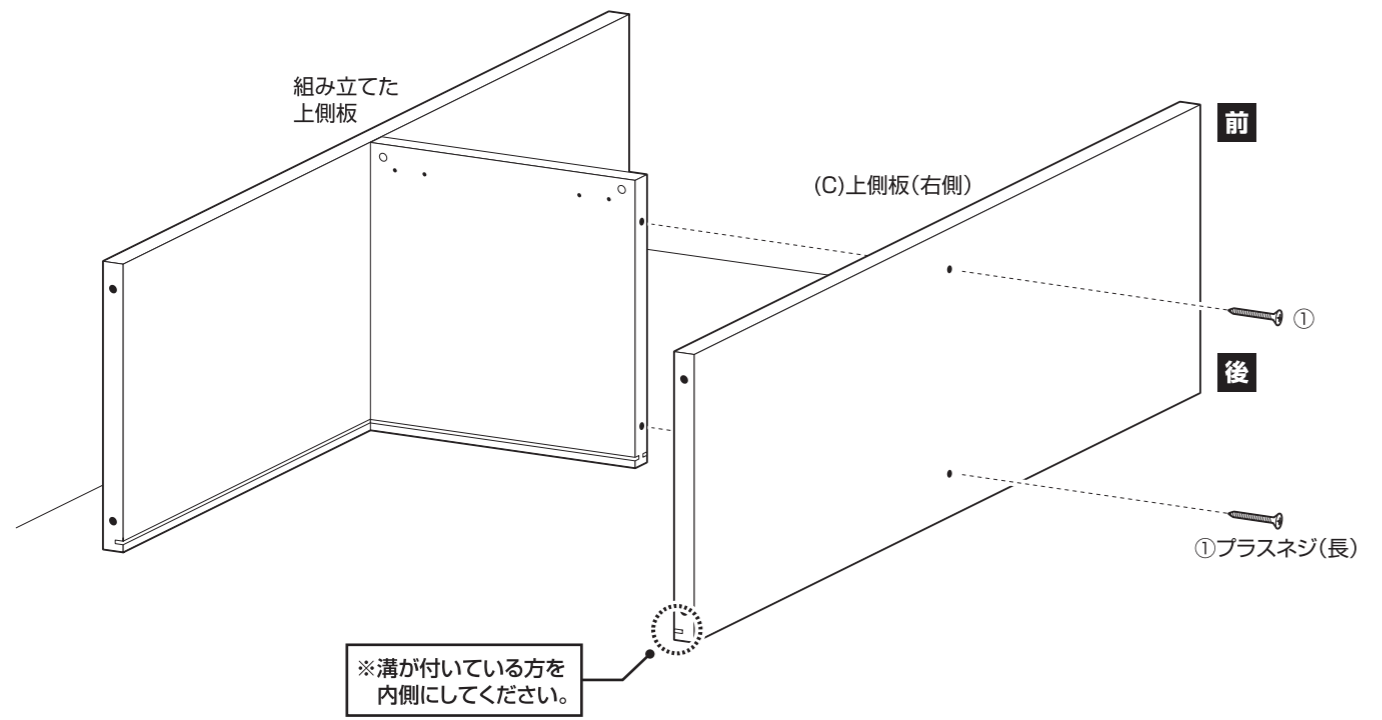
※本体や床に傷が付かないように、
 あて布等を敷いてください。

組み立て方法

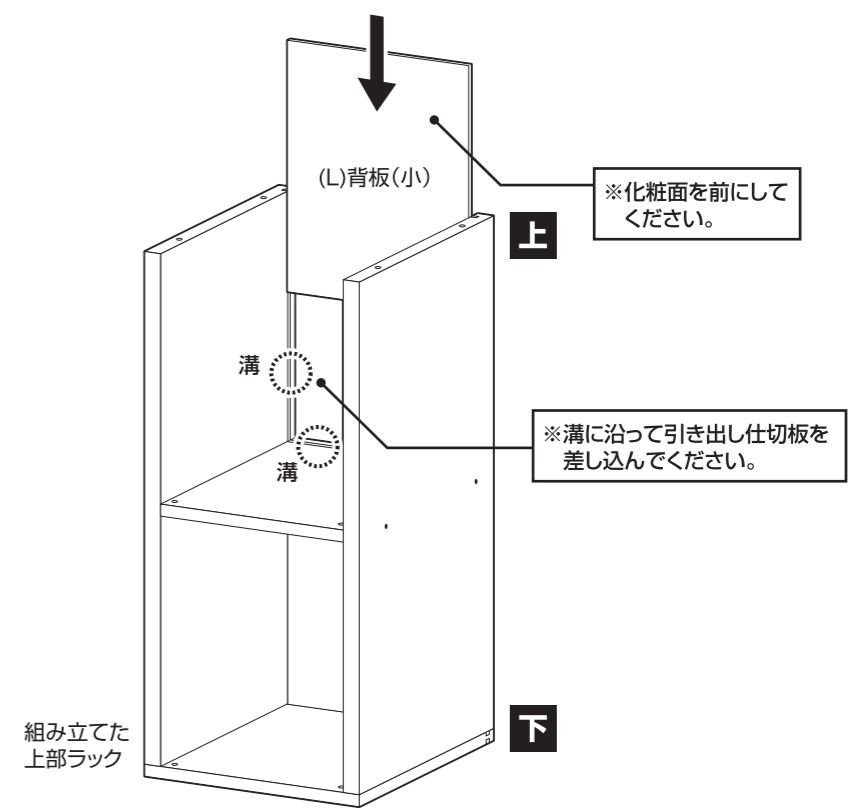
■電動ドライバーはご使用にならないでください。

2 組み立てた上側板に、もう片方の上側板を取り付けます。

※プラスネジの取り付けには
プラスドライバーをご準備
ください。

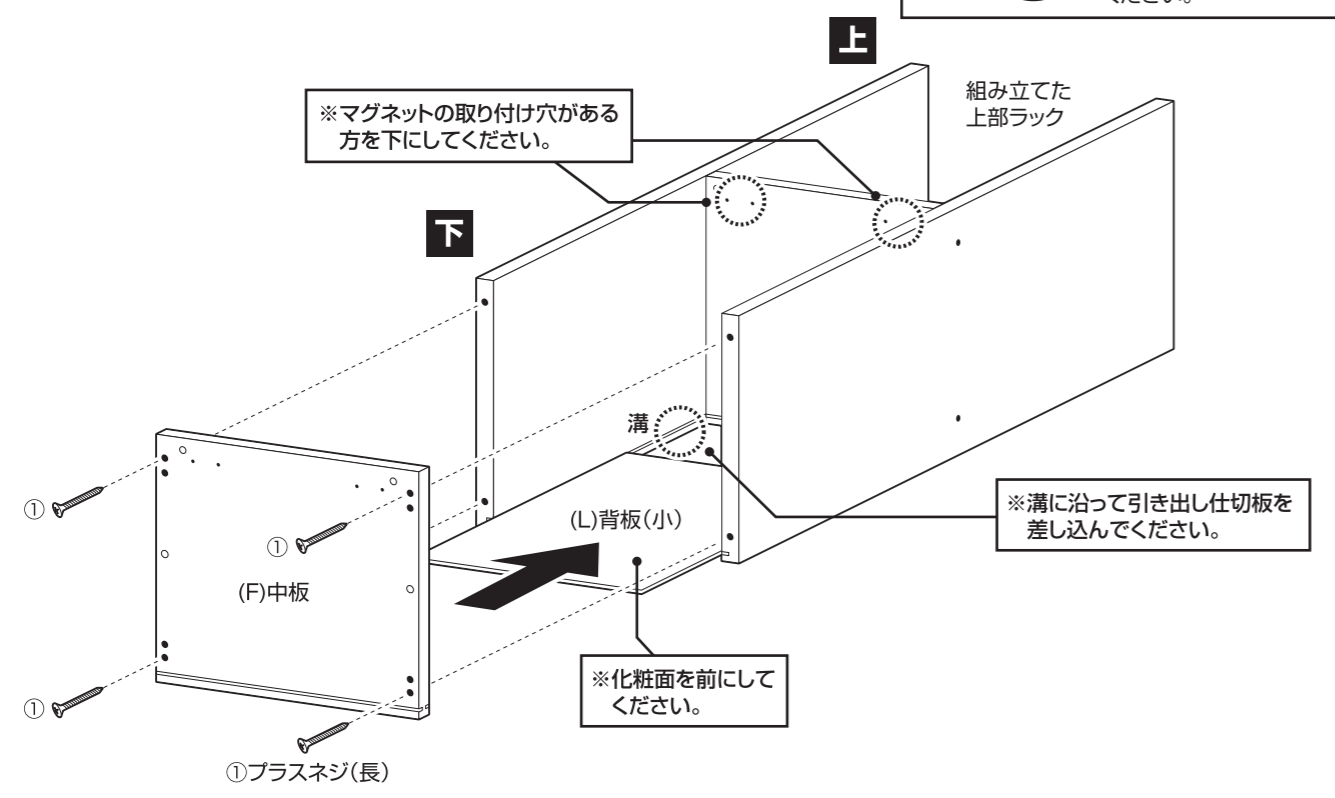


4 組み立てた上部ラックを起し、背板(小)を差し込みます。



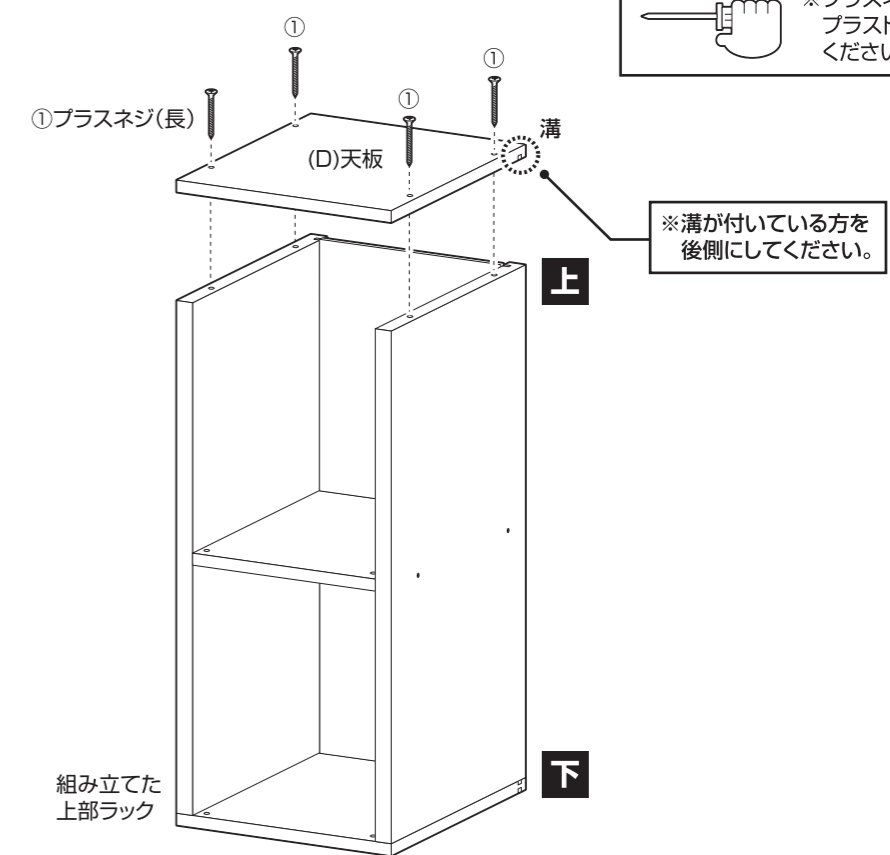
3 組み立てた上部ラックに、背板(小)を差し込んでから
中板を取り付けます。

※プラスネジの取り付けには
プラスドライバーをご準備
ください。



5 組み立てた上部ラックに天板を取り付けます。

※プラスネジの取り付けには
プラスドライバーをご準備
ください。

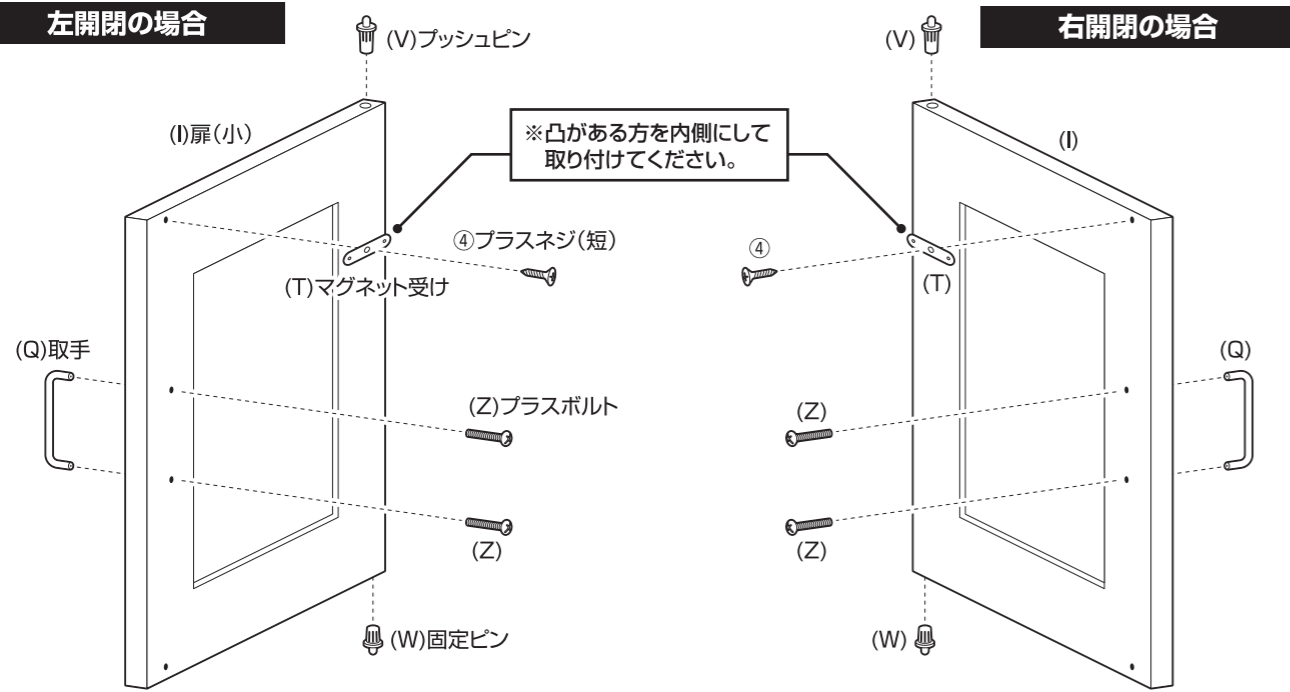


組み立て方法

■電動ドライバーはご使用にならないください。

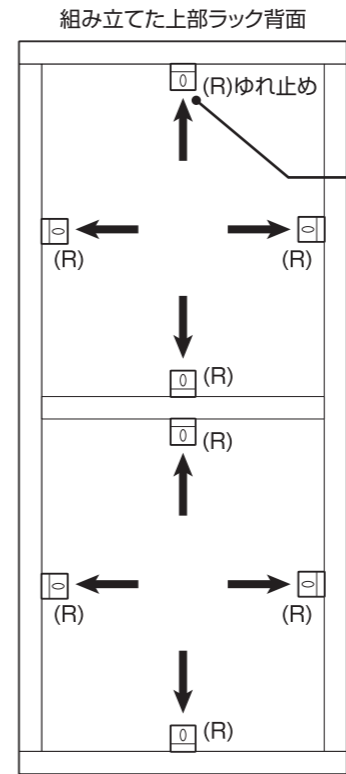
6 扉(小)に取手とマグネット受け、プッシュピン、固定ピンを取り付けます。

※プラスネジの取り付けには
プラスドライバーをご準備
ください。



8 組み立てた上部ラックにゆれ止めを取り付けて完成です。

※プラスネジの取り付けには
プラスドライバーをご準備
ください。



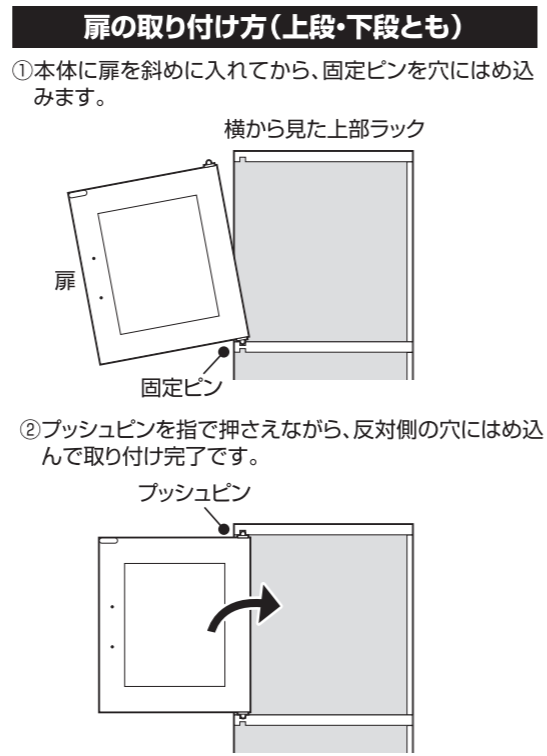
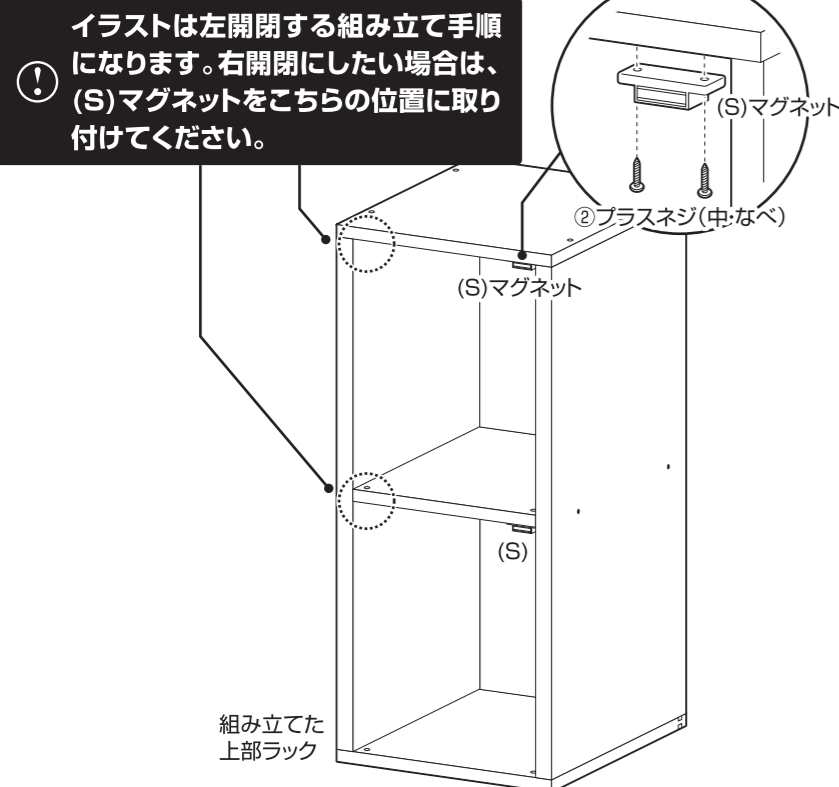
ゆれ止めはそれぞれ図の位置に矢印の
方向から差し込んで、プラスネジで締め
て固定してください。

(R)ゆれ止め

③プラスネジ(中・平)

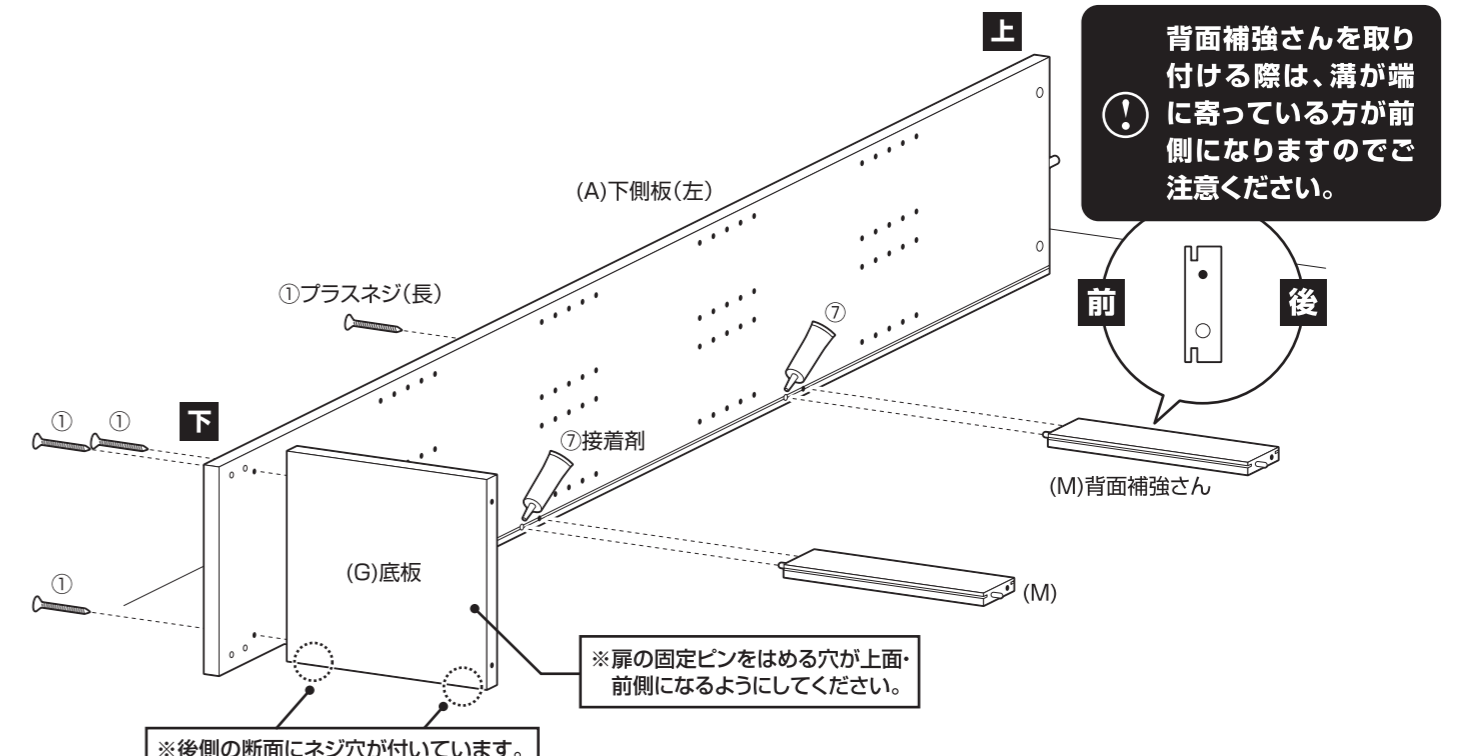
7 組み立てた上部ラックにマグネットを取り付けてから、
組み立てた扉(小)を取り付けます。

※プラスネジの取り付けには
プラスドライバーをご準備
ください。



9 【下部ラックの組み立て】
下側板(左)に、背面補強さんと底板を取り付けます。

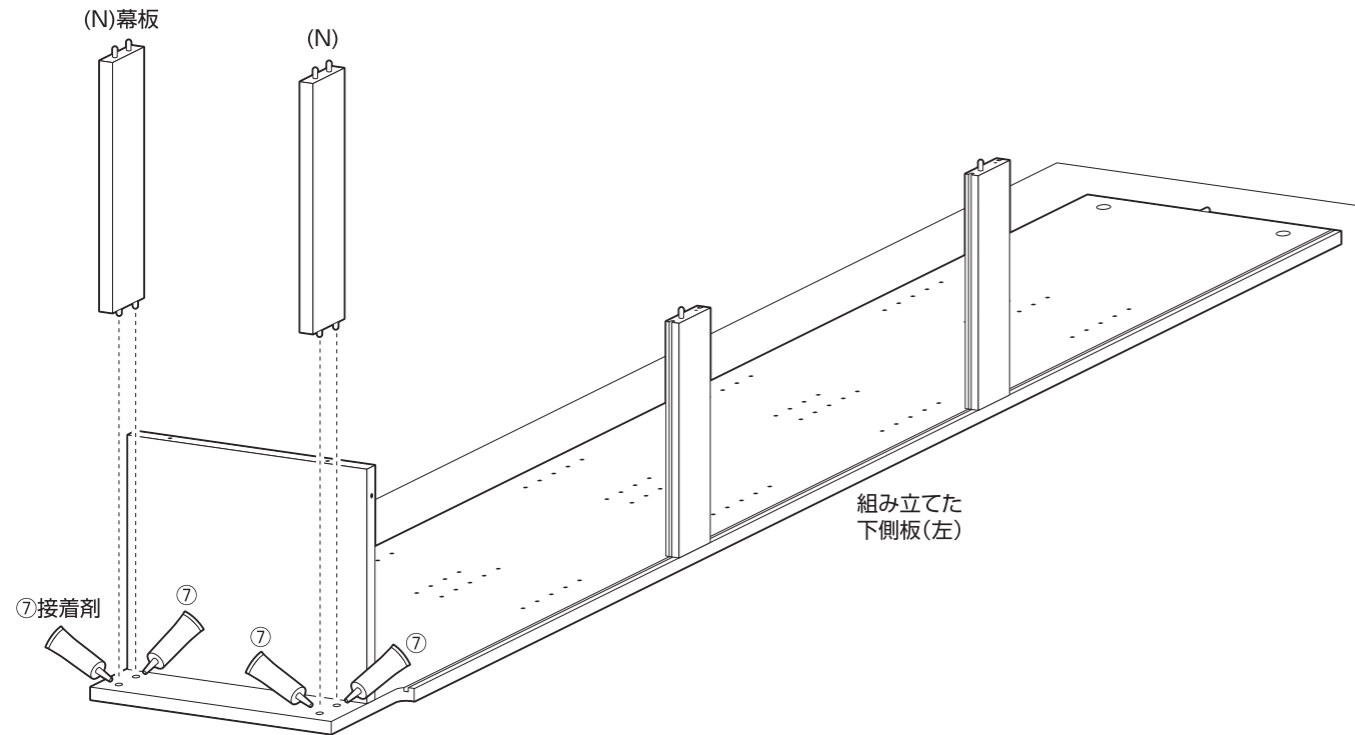
※プラスネジの取り付けには
プラスドライバーをご準備
ください。



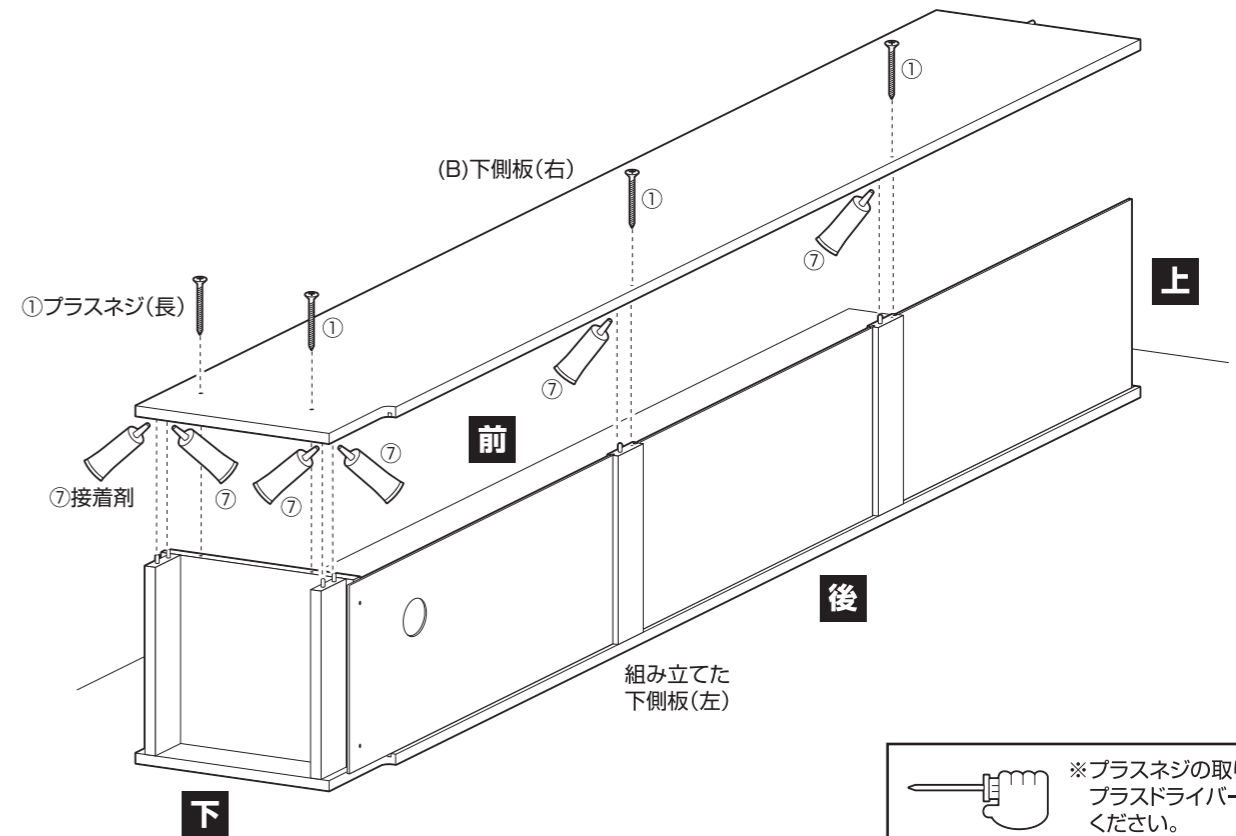
組み立て方法

■電動ドライバーはご使用にならないください。

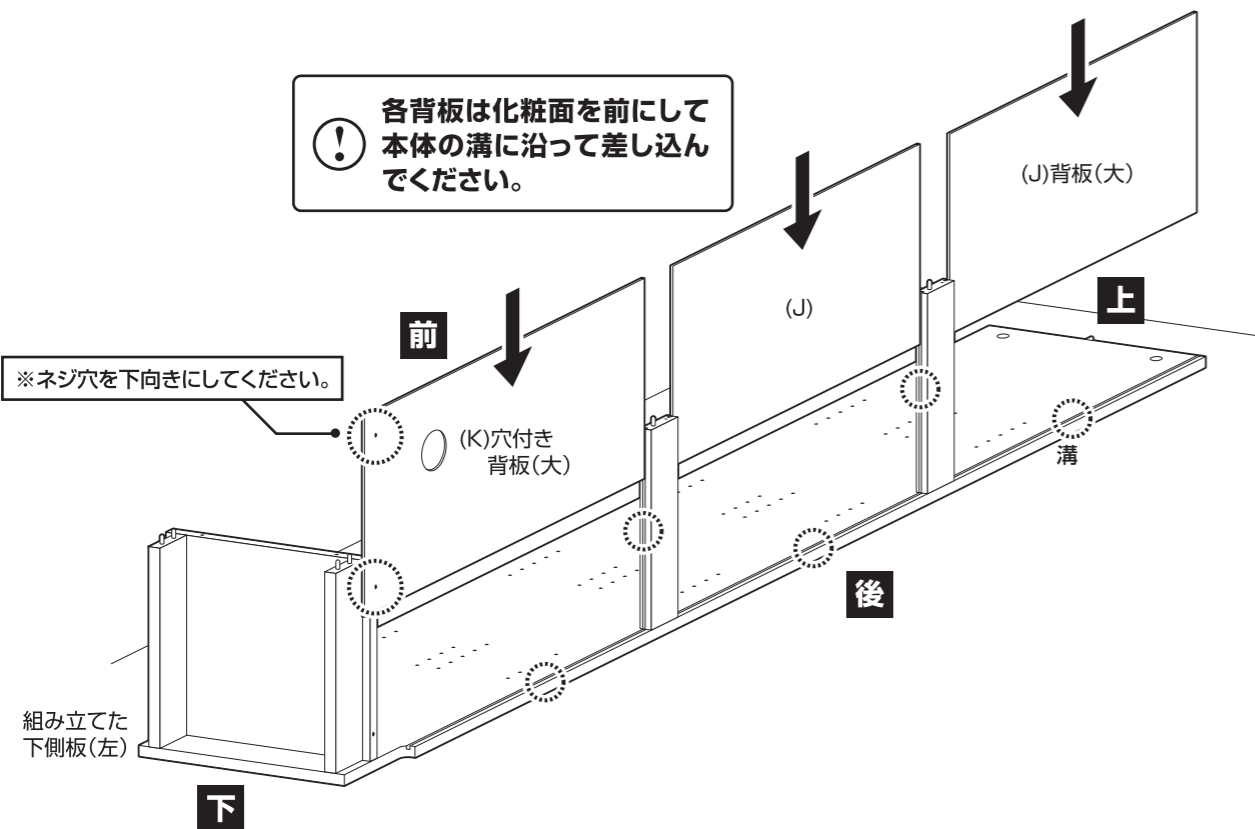
10 組み立てた下側板(左)に幕板を取り付けます。



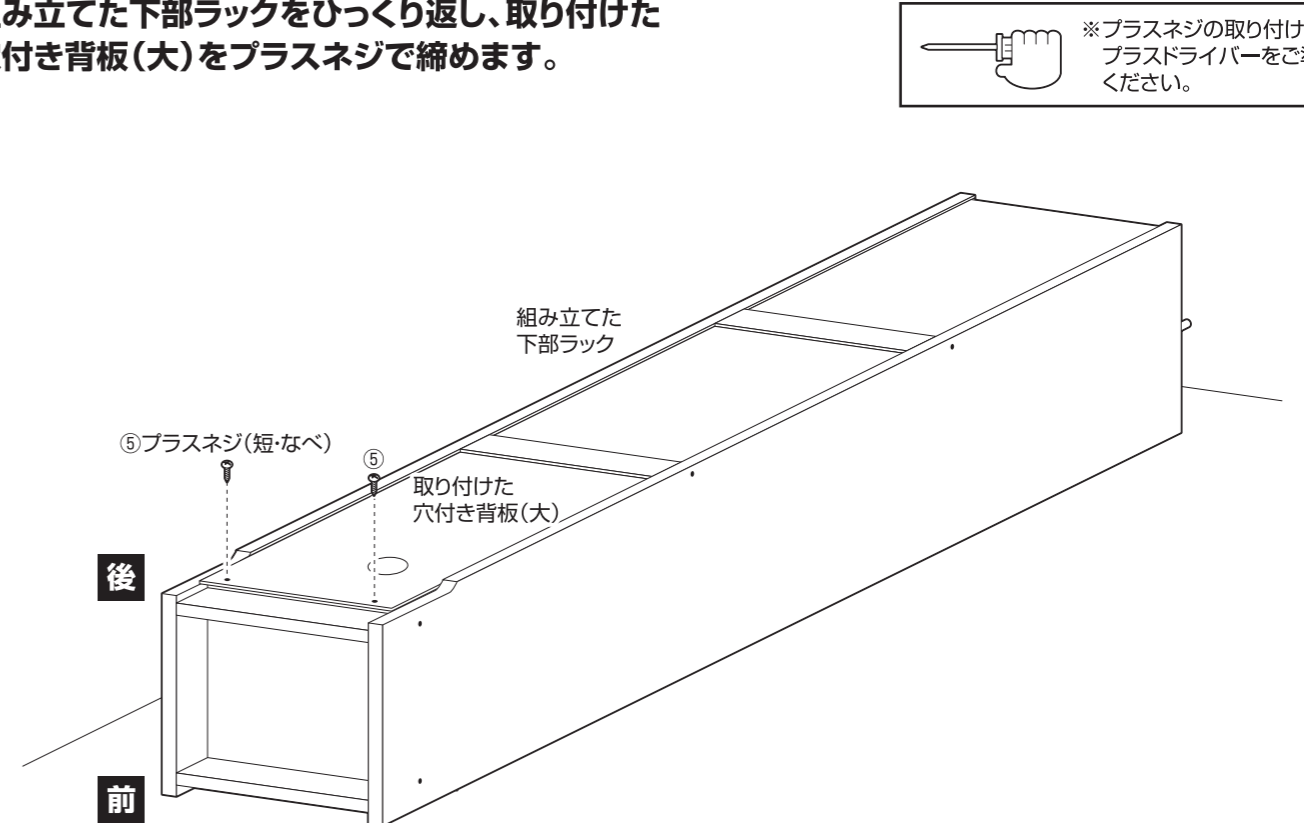
12 組み立てた下側板(左)に下側板(右)を取り付けます。



11 組み立てた下側板(左)に、背板(大)と穴付き背板(大)を差し込みます。



13 組み立てた下部ラックをひっくり返し、取り付け穴付き背板(大)をプラスネジで締めます。

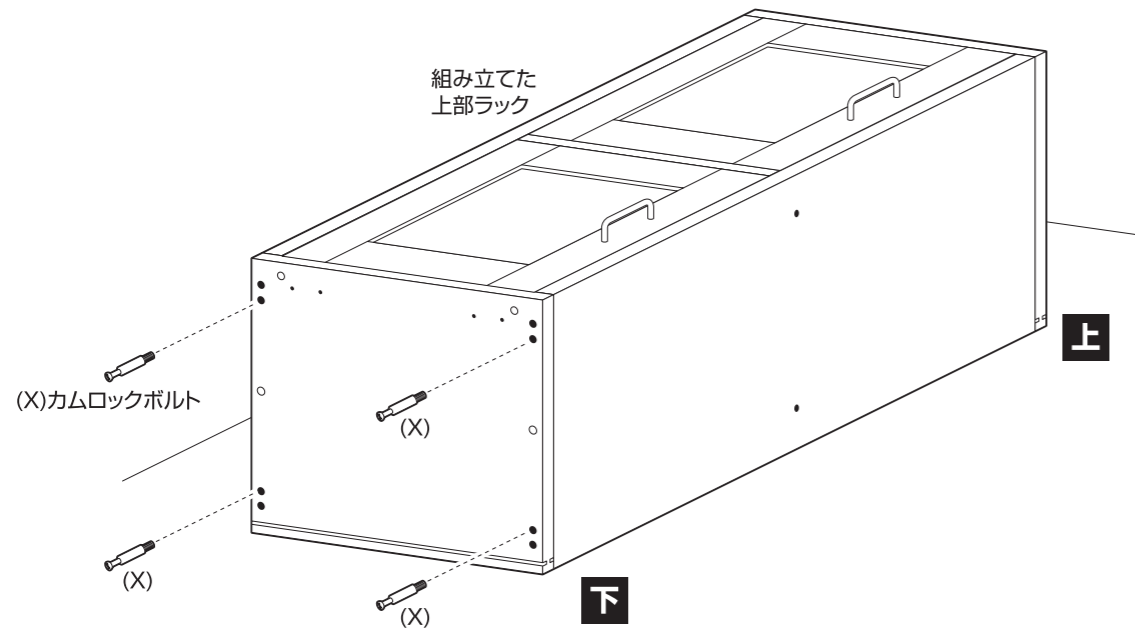


組み立て方法

■電動ドライバーはご使用にならないでください。

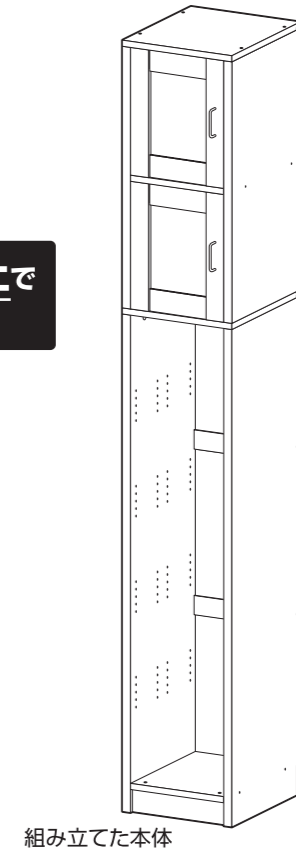
14 【上部ラックと下部ラックの組み立て】

先に組み立てた上部ラックを横に倒し、カムロックボルトを取り付けます。



16 組み立てた本体を起こします。

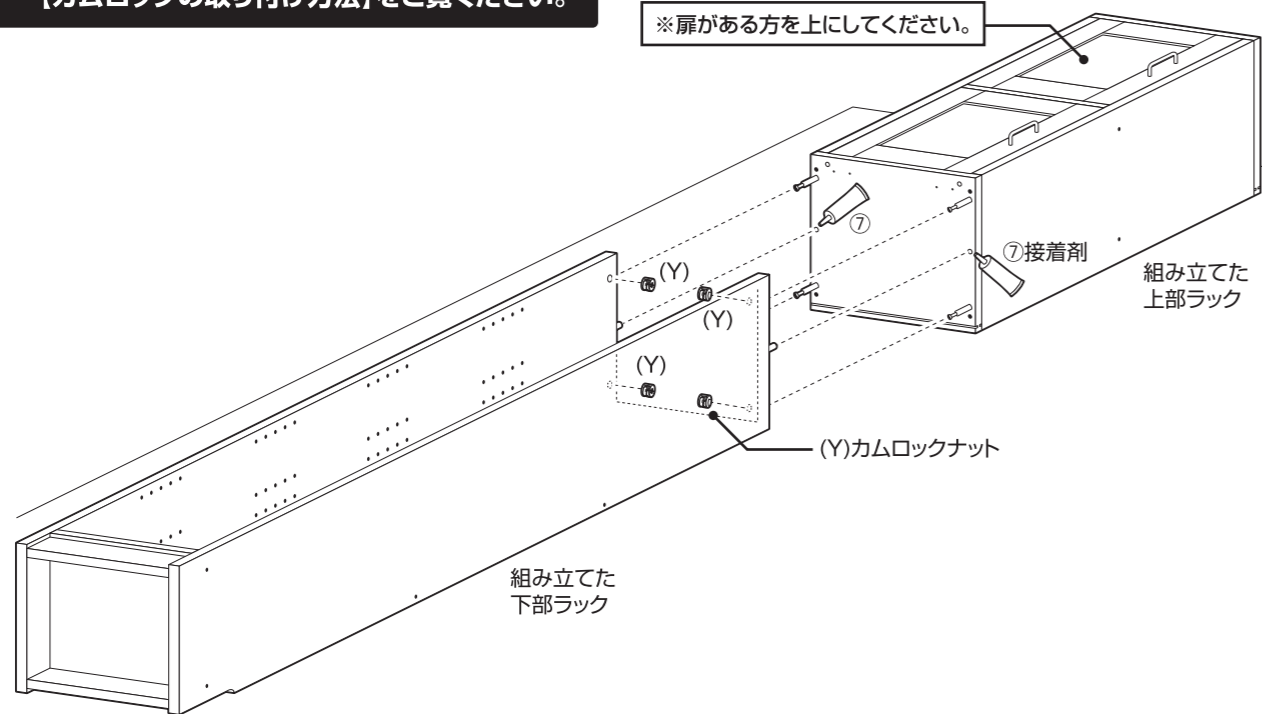
⚠ 本体を起こす際は、必ず2人以上で行ってください。



15 下部ラックに上部ラックを取り付けます。

⚠ カムロックの取り付け方法に関しては、別紙の【カムロックの取り付け方法】をご覧ください。

※扉がある方を上にしてください。

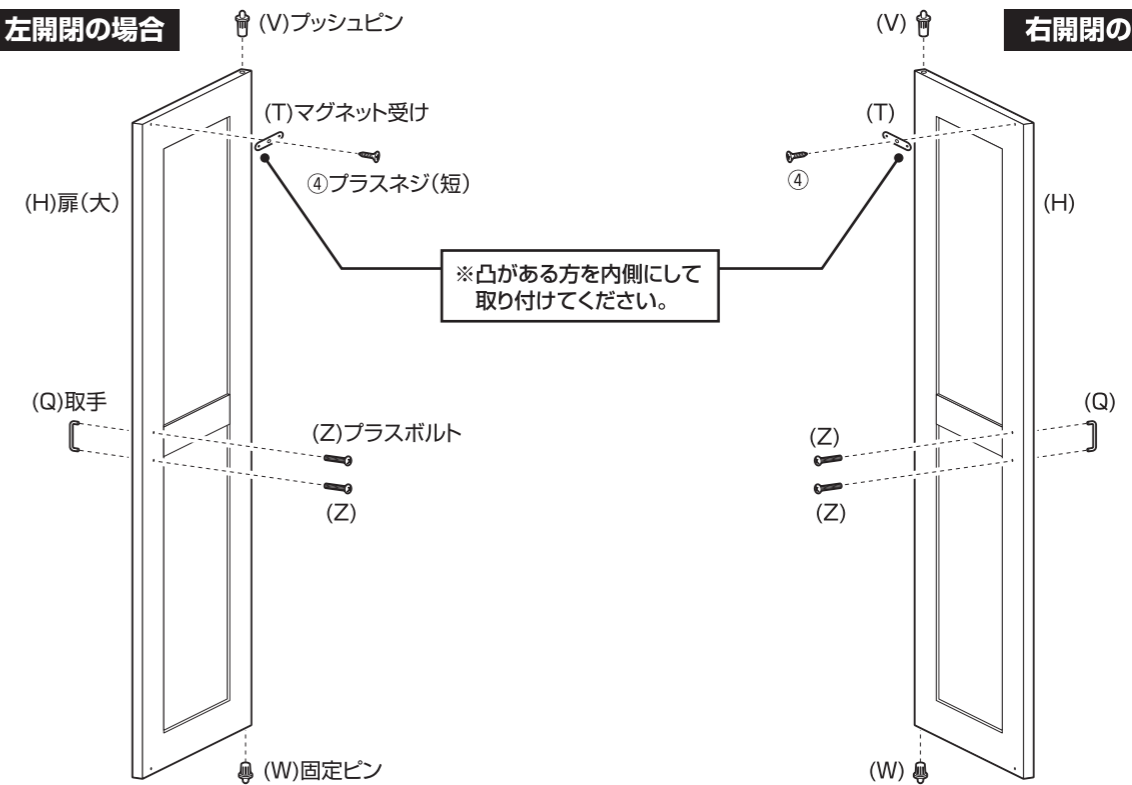


17 扉(大)に取手とマグネット受け、プッシュピン、固定ピンを取り付けます。

✎ ※プラスネジの取り付けにはプラスドライバーをご準備ください。

左開閉の場合

右開閉の場合

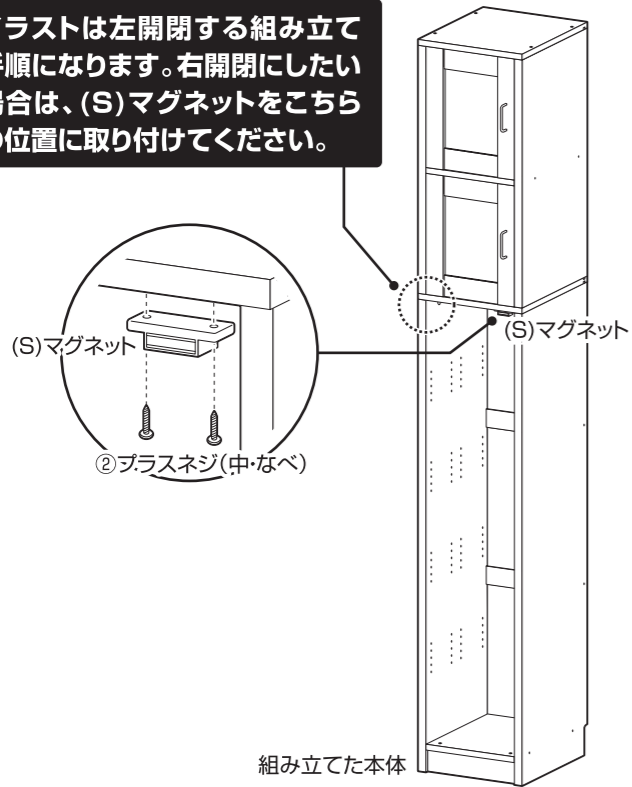


組み立て方法

■電動ドライバーはご使用にならないでください。

18 組み立てた本体にマグネットを取り付けてから、組み立てた扉(大)を取り付けます。

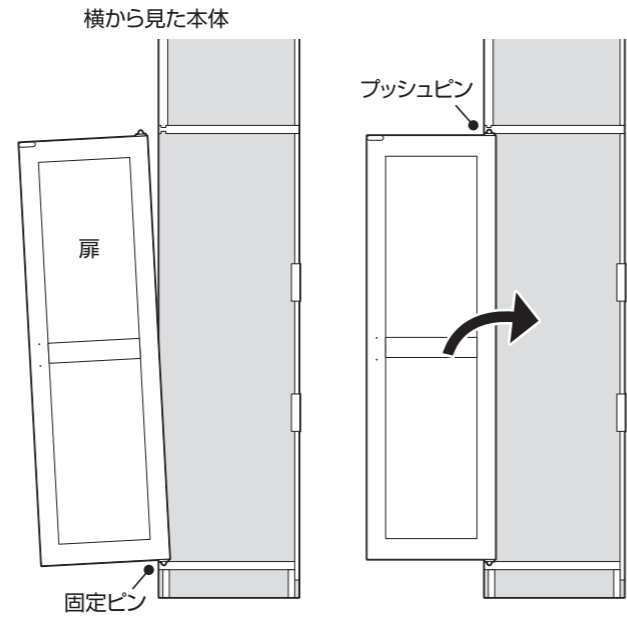
イラストは左開する組み立て手順になります。右開にしたい場合は、(S)マグネットをこちらの位置に取り付けてください。



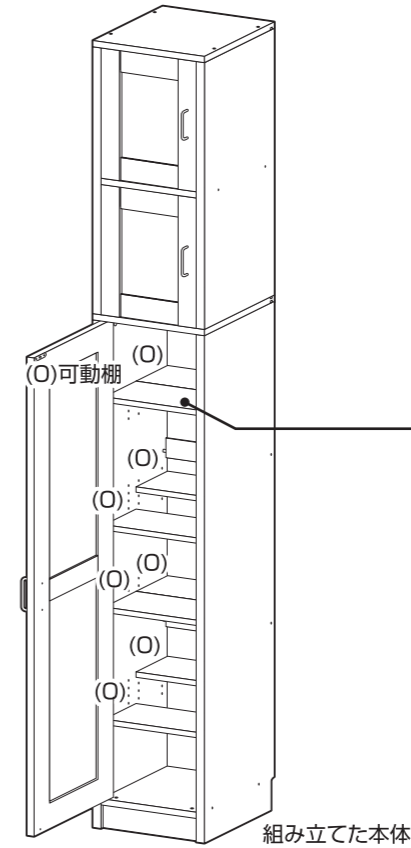
※プラスネジの取り付けにはプラスドライバーをご準備ください。

扉の取り付け方

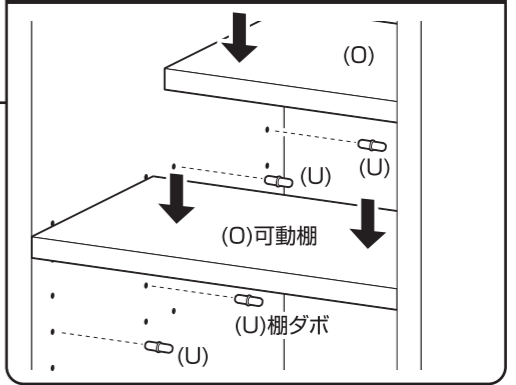
- ①本体に扉を斜めに入れてから、②プッシュピンを指で押さえながら反対側の穴にはめ込んで取り付け完了です。



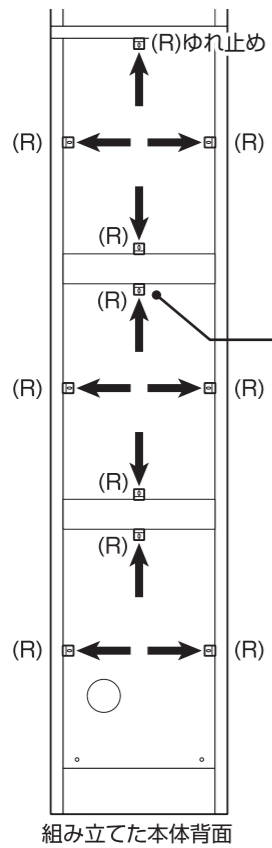
20 組み立てた本体に可動棚を取り付けます。



棚ダボをお好みの高さにはめ込んでからその上に可動棚をのせてください。(左右2箇所ずつ)

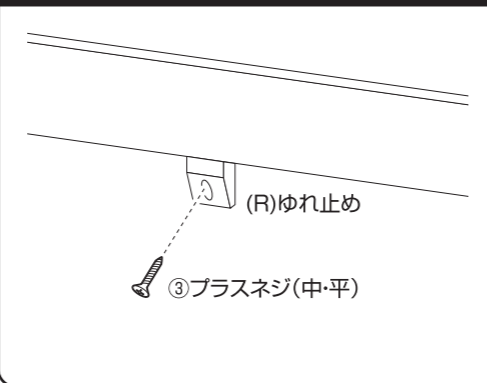


19 組み立てた本体にゆれ止めを取り付けます。

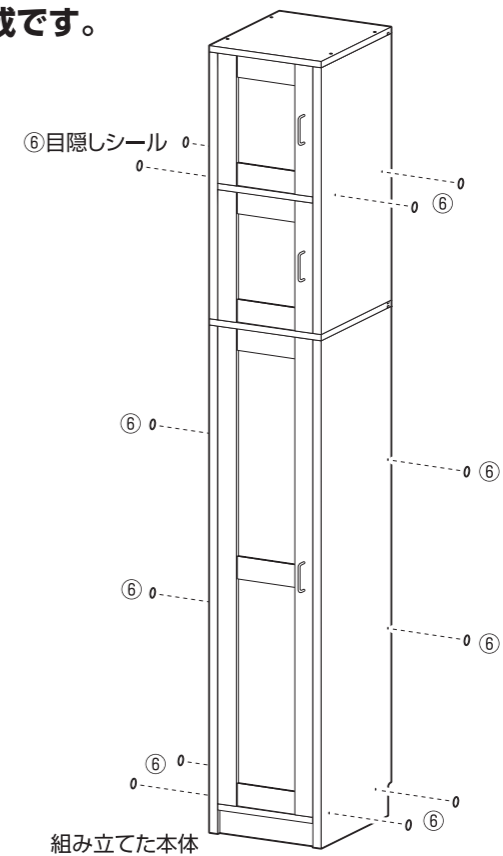


※プラスネジの取り付けにはプラスドライバーをご準備ください。

ゆれ止めはそれぞれ箇所の位置に矢印の方向から差し込んで、プラスネジで締め固定してください。



21 組み立てた本体に目隠しシールを貼り付けます。最後に、各部にゆるみがない事を確認して完成です。



カムロックの取り付け方法

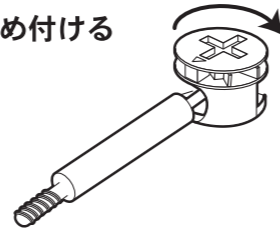
■カムロックとは…
ボルトをナットに差し込み、ナットをドライバー等で締め付ける事によりお互いをかみ合わせ取り付けする方法です。

【カムロックの基本構造】

ボルトとナットをかみ合わせ

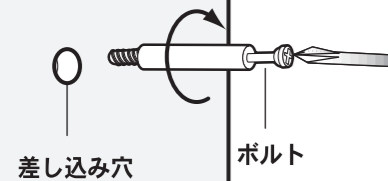


時計回りに締め付ける



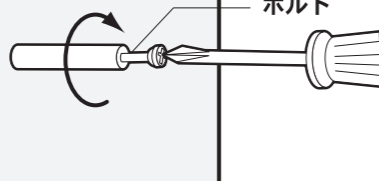
【ボルトの差し込み】

取り付け板



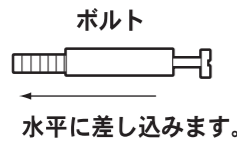
差し込み穴 ボルト

取り付け板



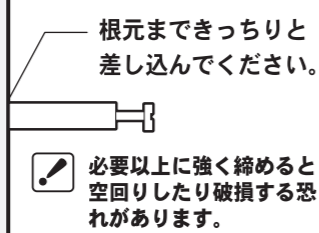
ボルト

取り付け板



ボルト
水平に差し込みます。

取り付け板

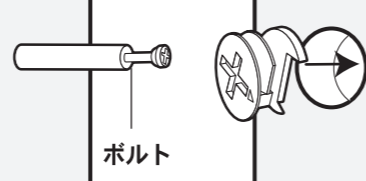


根元までしっかりと差し込んでください。
必要以上に強く締めると空回りしたり破損する恐れがあります。

取り付ける板に「ボルト」を水平にし、ネジを締める要領で差し込みます。

「ボルト」は根元までしっかりと差し込んでください。

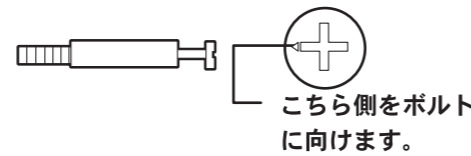
【ナットのはめ込み】



ボルト

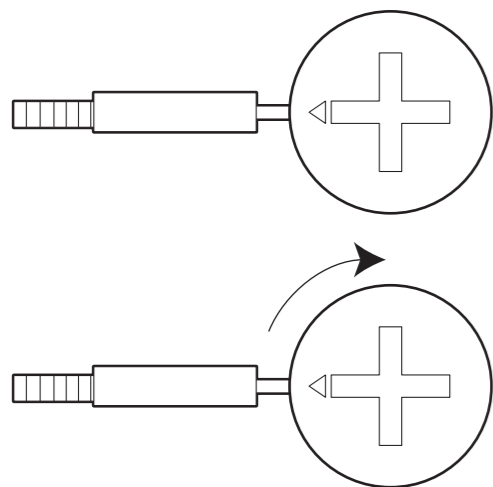
取り付ける板同士を水平にし、「ナット」の△が「ボルト」の方に向くようにしてはめ込んでください。

■カムロック

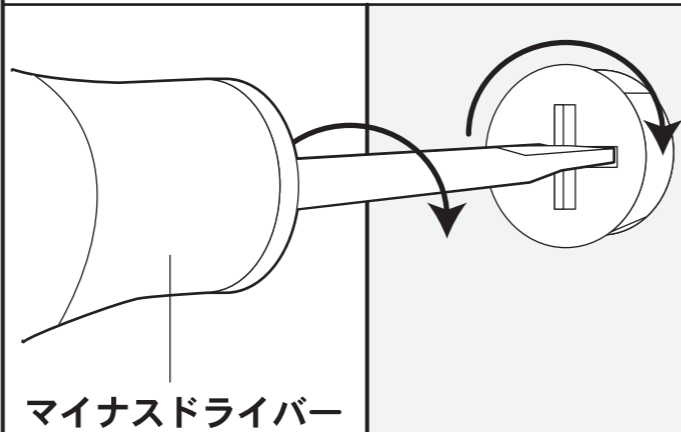


こちら側をボルトに向けます。

【カムロックの締め方】



■カムロックナットをマイナスドライバーで時計回りに固くなるまで締め付ける。

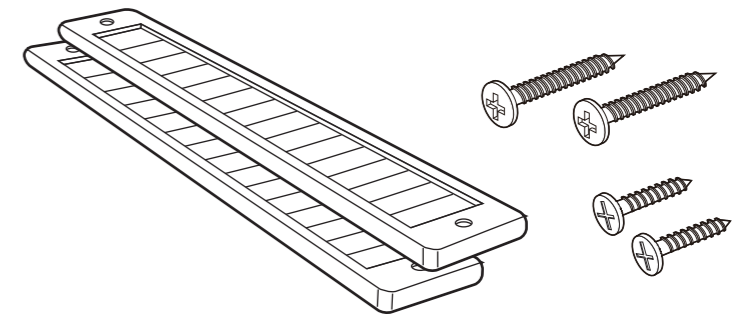


マイナスドライバー

転倒防止セット(ベルト・ネジ)の取り付け方法

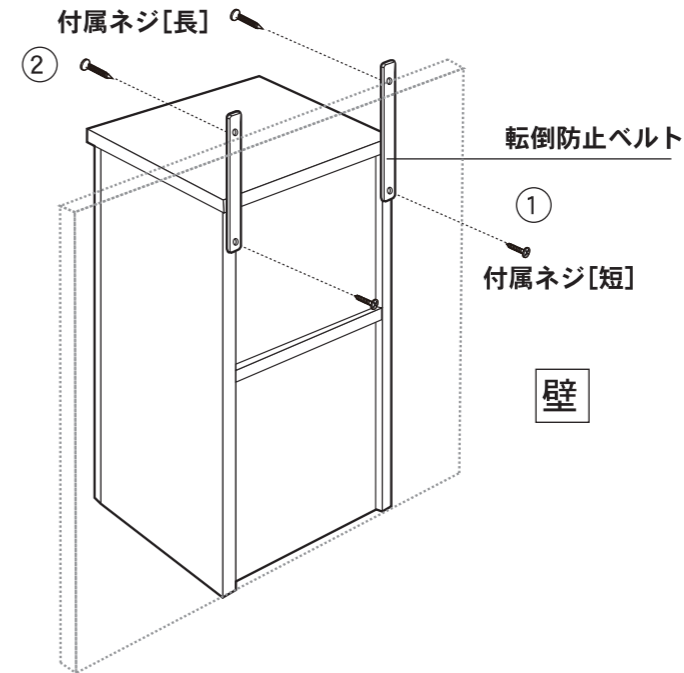
取り付けの際は、必ず下記の取り付け方法に従って商品を固定させてください。

転倒防止ベルト 2枚
付属ネジ[長] 2本
付属ネジ[短] 2本

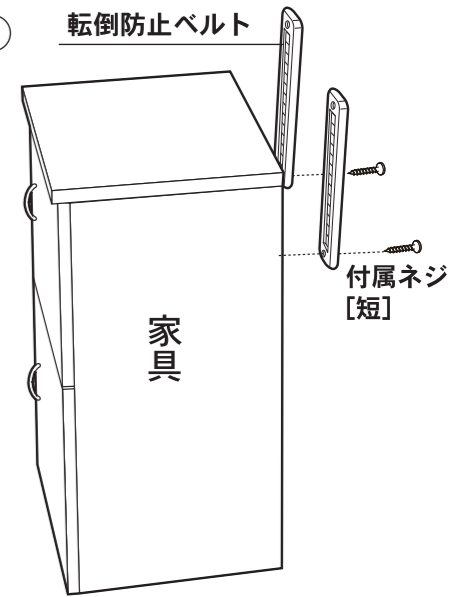


- ① 組み立てた家具本体の各部にゆりみがないことを確認してください。図のように本体の裏側の両端に転倒防止ベルトを本体後ろ側より付属のネジ[短]で取り付けてください。
- ② 取り付けした転倒防止ベルトの上部を付属のネジ[長]で壁に取り付けてください。

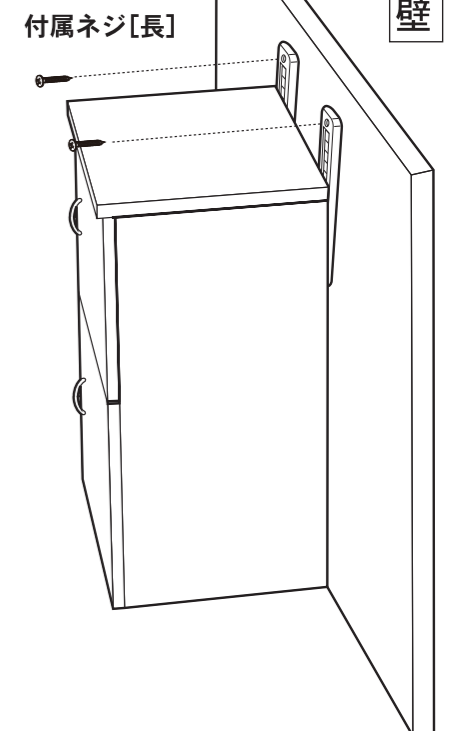
本体後ろ側より見た図



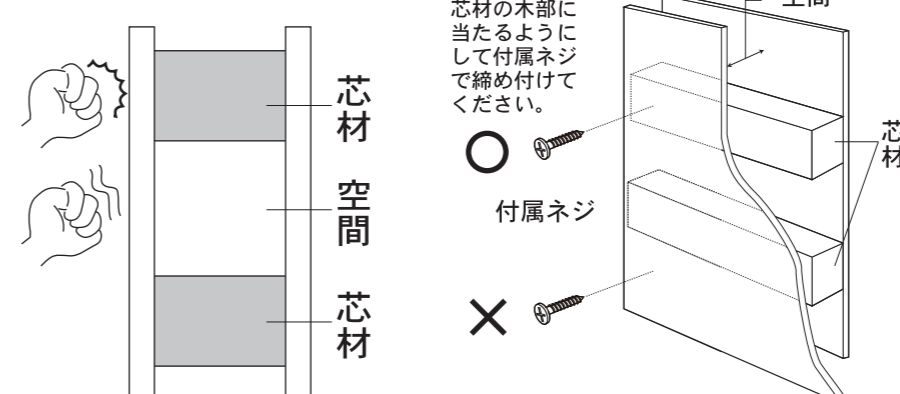
- ① 転倒防止ベルト



- ②



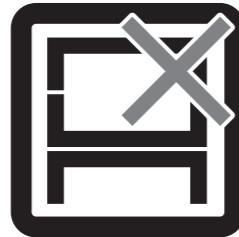
柱・鴨居等のしっかりした木部に付属のネジを使って締め付けてください。家具・壁へは、必ず芯材のある所に取り付けてください。
※鉄筋構造などこの取り付けにあてはまらない場合がございますので、居住している壁面の構造をご確認ください。



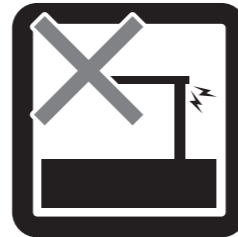
危険



家庭用ですので業務用には使用しないでください

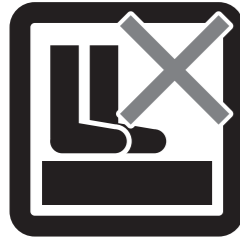


本来の用途以外の使い方はしないでください



異常が生じたまま使用しないでください

警告



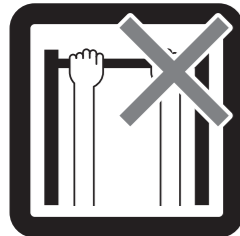
踏み台代わりに使用しないでください



偏った荷重や過度な荷重は掛けないでください



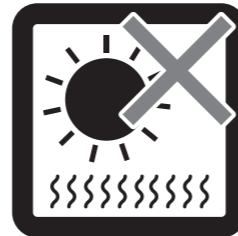
扉や引き出しを同時にいくつも開けて使用しないでください



製品にぶら下がったりしないでください



熱い鍋やヤカン等を置かないでください



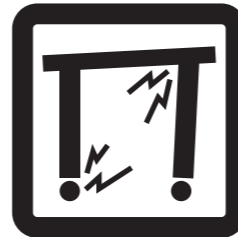
直射日光や高温多湿な場所に設置しないでください



ストーブ等の火気の近くには設置しないでください

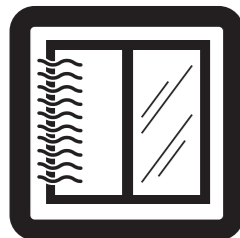


分解・改造はしないでください



製品にぐらつき、異音、ゆるみが生じたまま使用しないでください

注意



開梱の際は換気に十分注意してください



各部の組み立てがきっちりなされている事をご確認の上で使用してください



回転部や可動部の指はさみ等に注意してください



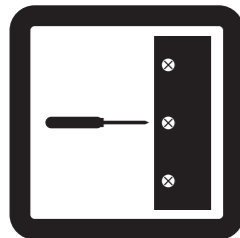
蒸気・熱によって変形・変色の原因になりますのでスライド棚は引き出してご使用ください



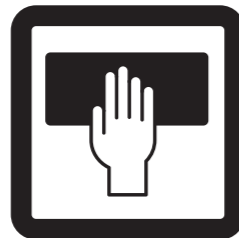
お子様が乗ったり、押したり、遊んだりしないように注意してください



水平な場所に設置してください



定期的にボルト・ネジ類を締め直してください



お手入れにはかたく絞ったタオル等をお使いください



水気のあるものをこぼしたらすぐに拭き取ってください



お客様のお取扱いの不注意による破損等の補償はいたしかねます



廃棄する際は居住地域の処理法に従ってください



本組立説明書を許可無く転載することは禁止しております

取扱い・組立説明書は大切に保管してください

この度は、弊社商品をお買い上げいただき誠にありがとうございます。

1. 製品購入後すみやかに、部品・部材を確認してください。不足及び不具合があった場合は、部品・部材の発送、不具合品の交換対応させていただきます。
2. 以下に該当する場合には、1の適用はできませんので予めご了承ください。
 - (1)取扱い・組み立て説明書、製品ラベルなどの記載に反するお取り扱いによる故障または損傷。
 - (2)ご購入後の設置場所の移動やご使用中における落下・衝撃などに起因する故障または損傷。
 - (3)保管上の不備及び手入れの不備による故障または損傷。
 - (4)一般家庭以外での使用（業務用での長時間使用等）による故障または損傷。
 - (5)ご使用上の誤りあるいは不当な改造や修理に起因する故障または損傷。
 - (6)ご使用の経年による消耗品の損傷。
 - (7)火災・地震・落雷その他天変地異あるいは外部要因の異常に起因する故障または損傷。
 - (8)オークションなどの個人間売買を含む中古販売による製品。

当製品につきましてご不明な点がございましたら右記までご連絡ください。

消費者窓口 フリーダイヤル **0120-069-060**

■AM9:00~PM5:30 土日祝除く
発売元：株式会社 山善 家庭機器事業部
〒550-8660 大阪府大阪市西区立売堀3丁目2番5号

※故障及びお問い合わせは、お買い求められました販売店までお申し付けください。
※商品の仕様は予告なく変更する事があります。