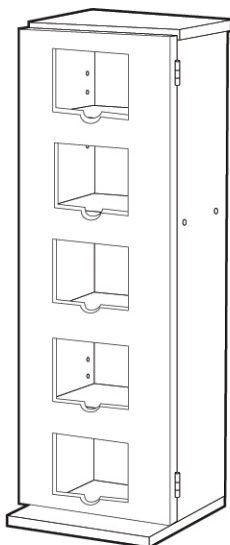


CDタワー

組み立て説明書 FCDT-2680DSG

この度は当製品をお買い上げいただき誠にありがとうございます。ご使用前にこの取扱説明書を最後までお読みの上正しい使用方で末永くご使用ください。この取扱説明書は組み立て後も捨てずに大切に保管しておいてください。

完成図 組み立ての際の参考にしてください。



【組み立て上のご注意】

- 組み立ては、床に布やカーペットのある場所で行い、商品や床、既存の家具に傷が入らないようにご注意ください。
- 平らな場所でバランスを取りながら組み立ててください。
- プラスドライバー、あて布等をご用意ください。
- 組み立て完成後に各部をしっかり締め付けください。

【お手入れについて】

- お手入れは乾いた柔らかい布で拭いてください。
- 著しい汚れを落とす場合は、薄めた中性洗剤を使用してください。
- アルコール、ベンジン等は使用しないでください。
- 取り付けが確実かどうか時々点検してください。

【品質表示】

FCDT-2680DSG

- 外形寸法 (約) : 幅260×奥行270×高さ800(mm)
- 構造部材 : プリント紙化粧繊維板
: 繊維板 (ポリウレタン樹脂塗装)
: ガラス

MADE IN CHINA

部品明細

■ 組み立てる前に部品が揃っている事をご確認ください。

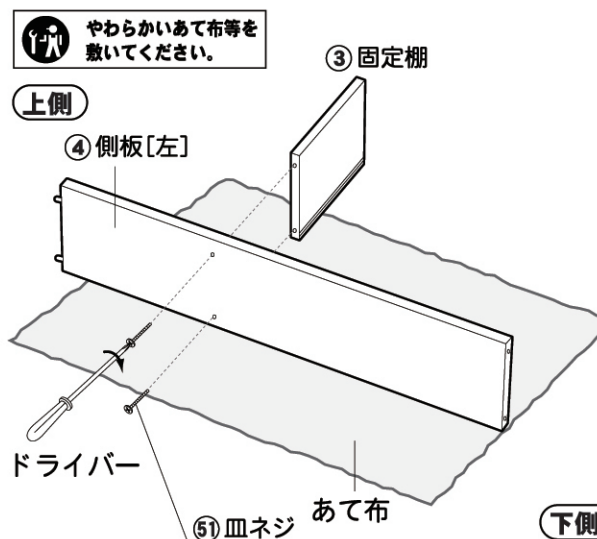
① 天板 [ウラ面にミソ・ダボ穴あり] [表面] 1枚	② 底板 [表面] 1枚	③ 固定棚 [両面にミソあり] 1枚
④ 側板[左・右] [右] [左] 左右各1枚	⑤ 扉 1枚	
⑦ 可動棚 3枚	⑧ 背板[大] [化粧面が中面です。] 1枚	⑩ 背板[小] [化粧面が中面です。] 1枚
⑤① 皿ネジ 8本	⑤② 蝶番 [付属ネジ2本付] 2組	⑤③ マグネット 1個
	⑤④ 接着剤	⑤⑤ 金ダボ 12個
		⑤⑥ ネジ隠しシール 4枚

組み立て説明書

FCDT-2680DSG

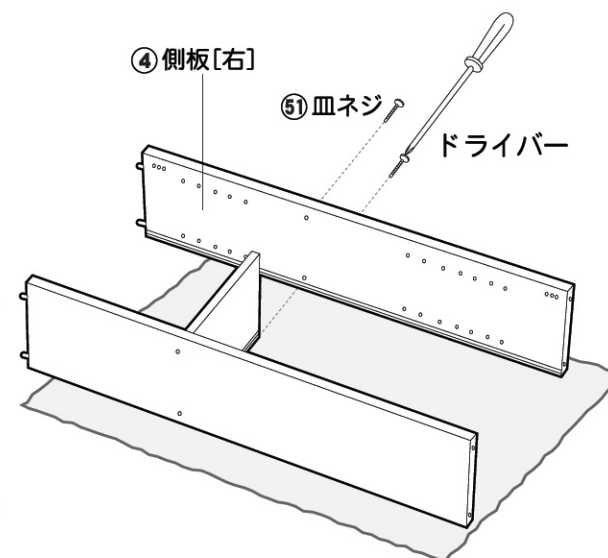
組み立て手順

1 床面にやわらかいあて布等を敷き、④側板[左]に③固定棚を⑤皿ネジで取り付けして下さい。



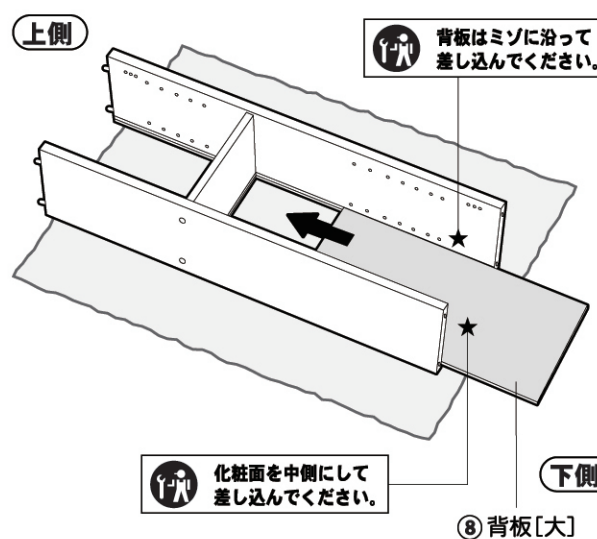
使用する部品 ③ ④ ⑤

2 次に、④側板[右]を⑤皿ネジで取り付けして下さい。



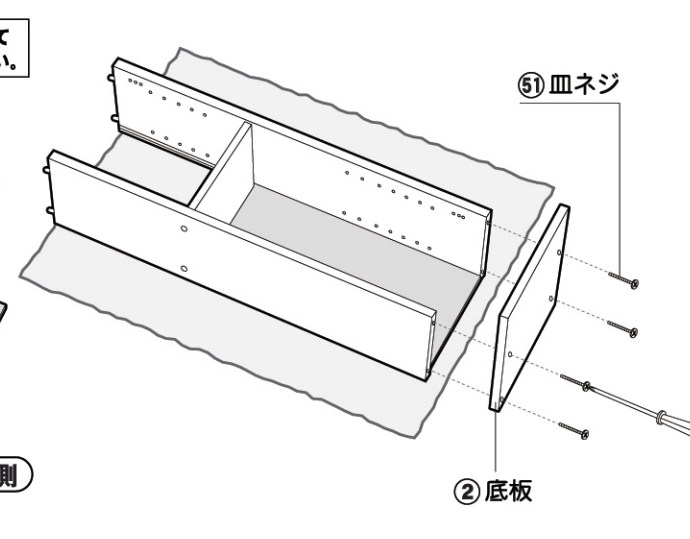
使用する部品 ④ ⑤

3 本体内側のミソに沿って⑧背板[大]を差し込んでください。



使用する部品 ⑧

4 次に、②底板を⑤皿ネジで取り付けして下さい。

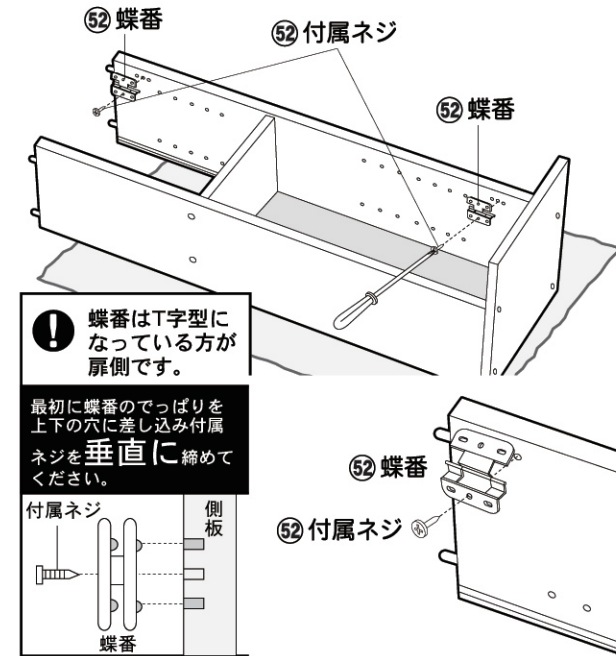


使用する部品 ② ⑤

CDタワー

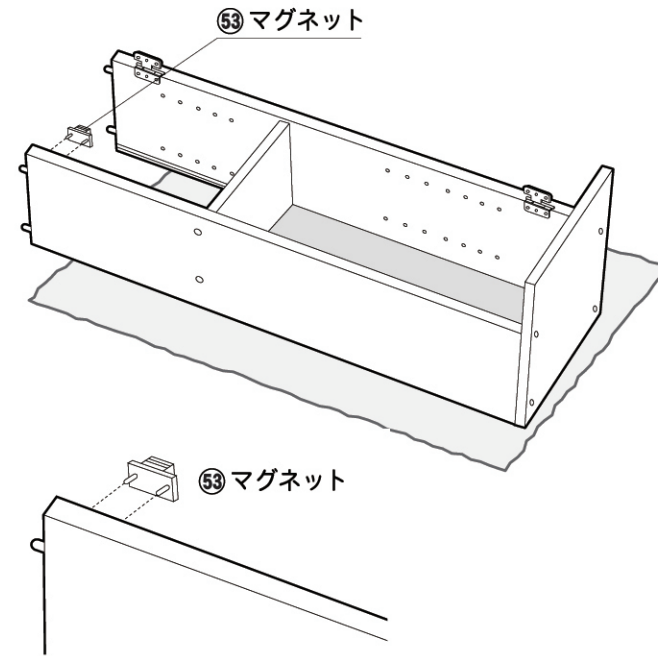
組み立て手順

5 本体内側に**52蝶番**を**52付属ネジ**で取り付けてください。



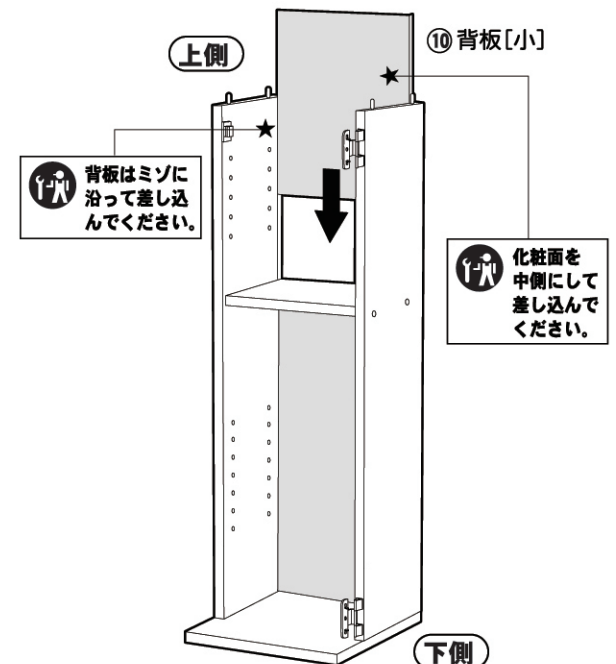
使用する部品 **52**

6 次に、本体内側に**53マグネット**を差し込んでください。



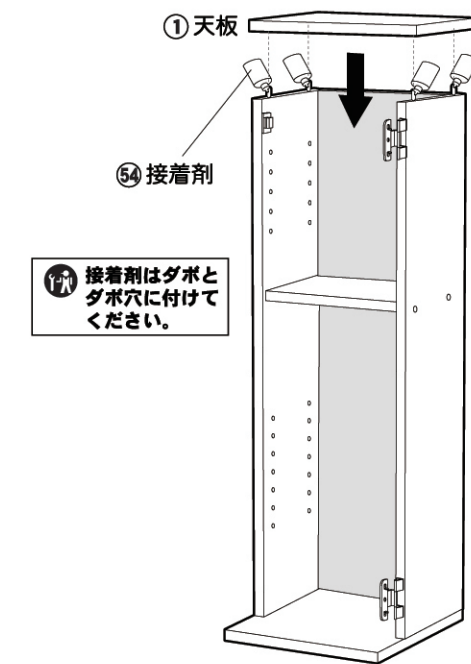
使用する部品 **53**

7 本体を起こし、ミゾに沿って**10背板【小】**を差し込んでください。



使用する部品 **10**

8 **1天板**を**54接着剤**で取り付けてください。

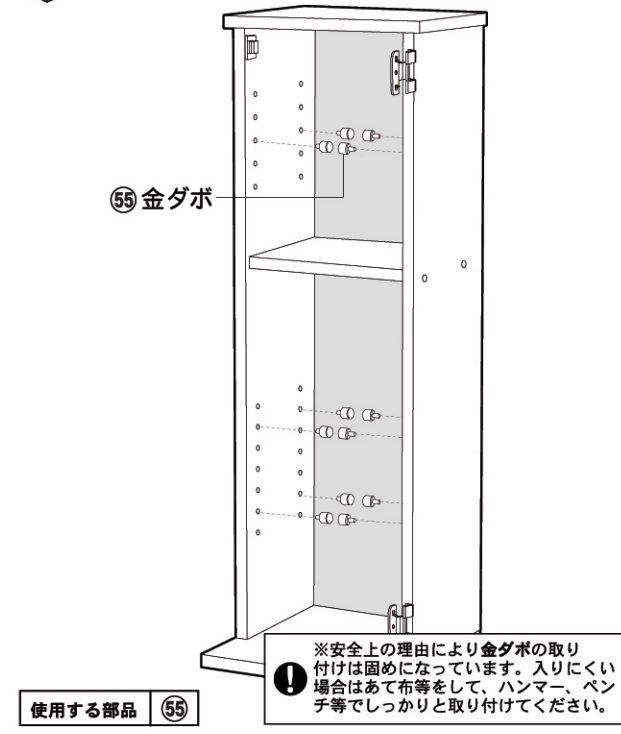


使用する部品 **1 54**

組み立て説明書 FCDT-2680DSG

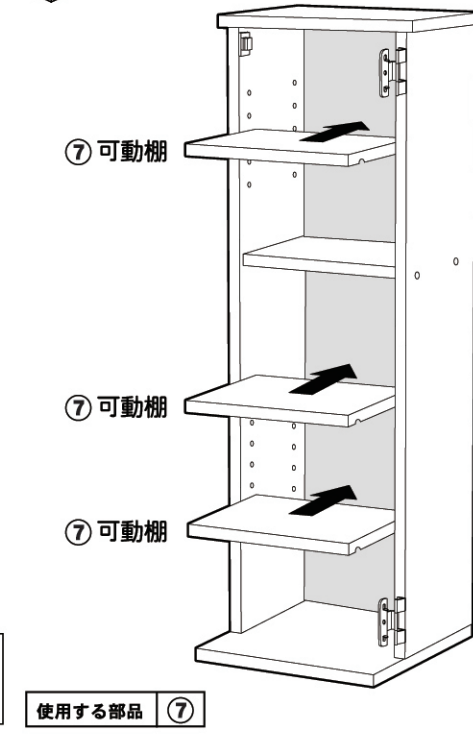
組み立て手順

9 お好みの高さに**55金ダボ**を差し込んでください。



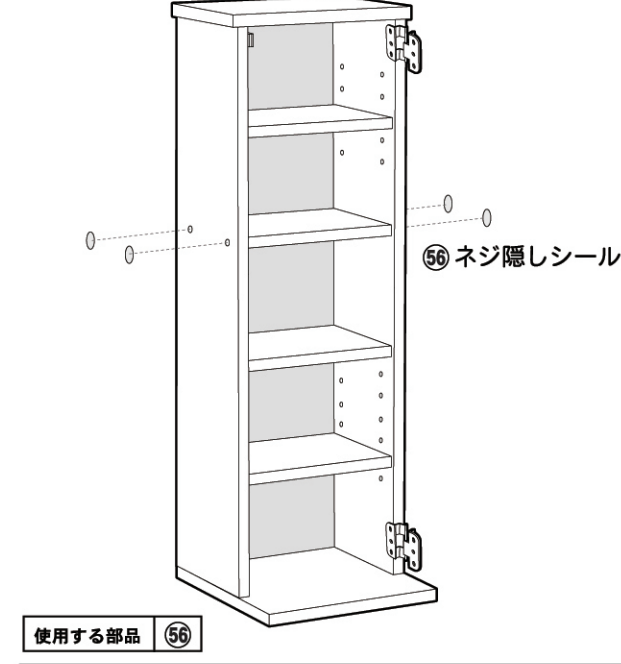
使用する部品 **55**

10 **7可動棚**をセットしてください。



使用する部品 **7**

11 **56ネジ隠しシール**を貼ってください。



使用する部品 **56**

12 最後に、**5扉**を**52蝶番の付属ネジ**で取り付けてください。



使用する部品 **5 52**

当製品につきましてご不明な点がございましたら右記までご連絡ください。消費者窓口 フリーダイヤル **0120-069-060** AM9:00~PM5:30 土・日・祝除く 発売元：株式会社 山善 〒550-8660 大阪市西区立売堀2-3-16

※故障及びお問い合わせは、お買い求めになられました販売店までお申し付けください。※商品の仕様は予告なく変更される事があります。

無断複製・転載禁止 05.01R