

伸縮棚付き突っ張りハンガーラック WJZ-775 組み立て説明書

お買い上げ頂き誠にありがとうございます。

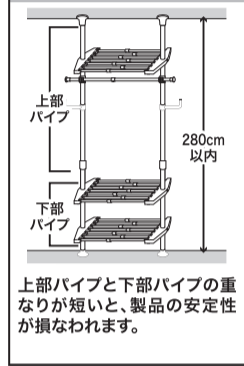
お願い

- お問い合わせの際は、組み立て説明書をお手元にご用意の上、お電話ください。
- お問い合わせの際、迅速に対応させていただく為、組み立て説明書に明記しております商品名および商品型番をお知らせください。
- 外装箱(ダンボール)は組み立てが終わるまで保管していただきますようお願いいたします。

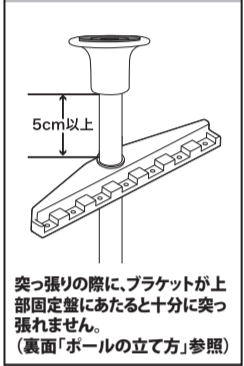
注意事項

- 取り付け面がしっかりしている所でご使用ください。(ボードやベニヤなど取り付け面が弱い場合は浅のある位置へ取り付けるか、市販のあて板などで補強して取り付けください)
- 火のそばや高温となる所には取り付けないでください。
- 屋外やベランダでの使用はサビ等の原因になりますので避けてください。
- 必ず水平・垂直に取り付けてください。
- 取り付け後、数日してから再度点検してください。各部の締め付けや圧着力を確認し、弱い時は圧着力を強くしてください。
- 子どもが寄りかかったり、商品で遊ばないように十分に注意してください。
- 定期的に安全点検(揺れ、ボルトのゆるみ等)をしてください。
- ワンタッチ固定装置は上部パイプがずれ落ちないようにパイプを挟んでいるため、パイプに多少傷が付くことがあります。ご了承ください。
- 和室の天井や畳等、強度が十分でない箇所に設置した場合、破損や設置痕が付く等の可能性があります。取付け・取り外しの際について天井、床、壁への傷に対しては責任を負いかねます為、設置箇所の強度についてはお客様にてご確認ください。
- ワンタッチ固定装置は商品の特性上、多少の揺れが生じます(280cm高さ時最大約2cm)。商品の不良ではありません。
- 天災等の不可抗力やお客様のお取り扱いの不注意、不当な修理、改造による故障、破損等は補償いたしかねます。
- 廃棄処理される場合は、お住まいの自治体の指示に従い処分、廃棄してください。
- この商品は一般家庭用以外(店舗用、業務用、野外用等)には使用しないでください。商品が破損し、ケガの原因になります。

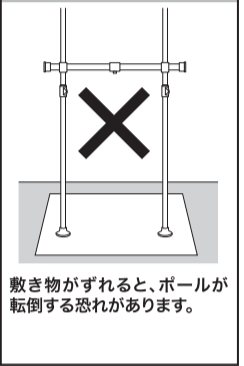
取り付け高さ280cm以内でご使用ください。



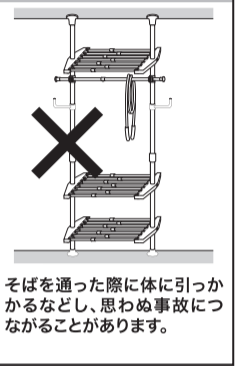
ブラケットは上部固定盤から十分に離してください。



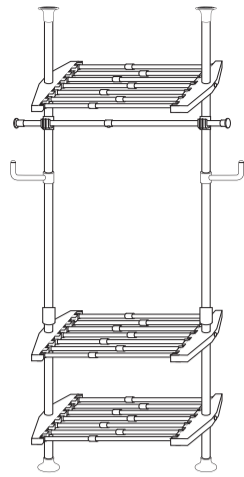
カーペット等敷き物の上には設置しないでください。



バーに紐状のものをかけないでください。



完成図



組み立て上のご注意

- 組み立ての前に以下のものをお客様でご準備ください。
- (1) 段ボールや毛布などの敷くもの
 - (2) 軍手(部材や床のキズ防止のため)

品質表示

- 外形寸法 幅78×奥行32×高さ200~280 (cm)
- 内形寸法 棚:幅61~102×奥行32 (cm)
ハンガーバー:78~130 (cm)
- 構造部材 金属(スチール)、ポリプロピレン、ABS樹脂
- 表面加工 エポキシ樹脂塗装
- 耐荷重 ハンガーバー1本あたり:約30kg
伸縮棚1枚あたり:15kg
サボテンフック1本あたり:5kg 合計85kg

部品明細

■組み立てる前に部品が揃っている事を御確認ください。

1 ボールセット ×2 <p>上部パイプ(28mm径) 下部パイプ(32mm径)</p>	3 U字ホルダー ×2 <p>*あらかじめ右図のボルトが取り付けてあります。</p>
2 ハンガーバー ×2 <p>*あらかじめ右図のボルトが取り付けてあります。</p>	10 サボテンフック ×2
3 連結ボール ×2 	11 上部固定盤 ×2
4 棚用バー ×21 	12 下部固定盤 ×2
5 ブラケット(28mm用) ×2 <p>パイプ穴 小</p> <p>*あらかじめ右図のボルトが取り付けてあります。</p>	13 ゴムリング ×10
7 ブラケット(32mm用) ×4 <p>パイプ穴 大</p> <p>*あらかじめ右図のボルトが取り付けてあります。</p>	14 固定ピン ×2 <p>*固定ピンは、1 ボールセットに取り付けてあります。</p>
15 安全ボルト ×2 	

飛び出し防止金具について



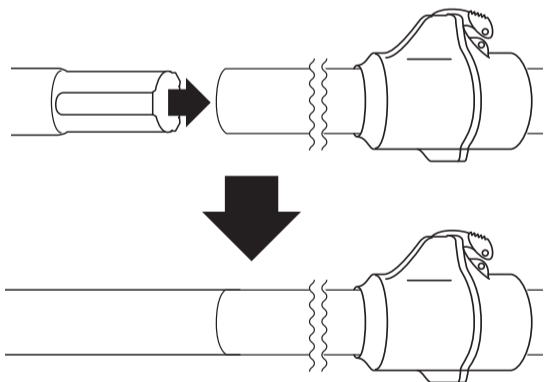
飛び出し防止金具

部品明細にない左記イメージのような飛び出し防止金具がごまれに外れていることがあります。この金具はボールセットの底面についていたものですが、運送途中の衝撃によって、上部パイプが箱から飛び出てしまうことを防止するためのストッパーの役割をしています。開梱時に箱破れ等がなければ、組立時・使用時には必要ない部品となりますので、外れていた場合は廃棄くださいますようお願いいたします。

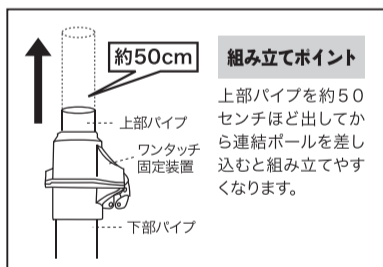
組み立て方法

1 ボールセットに連結ボールを差し込む

- ① ボールセットの先端にある穴に、② 連結ボールの溝がついた方を差し込み、突き当たるまで押し込みしっかりと連結させます。

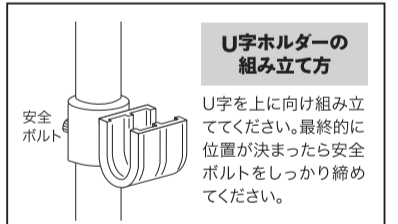
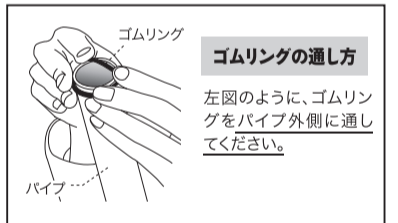
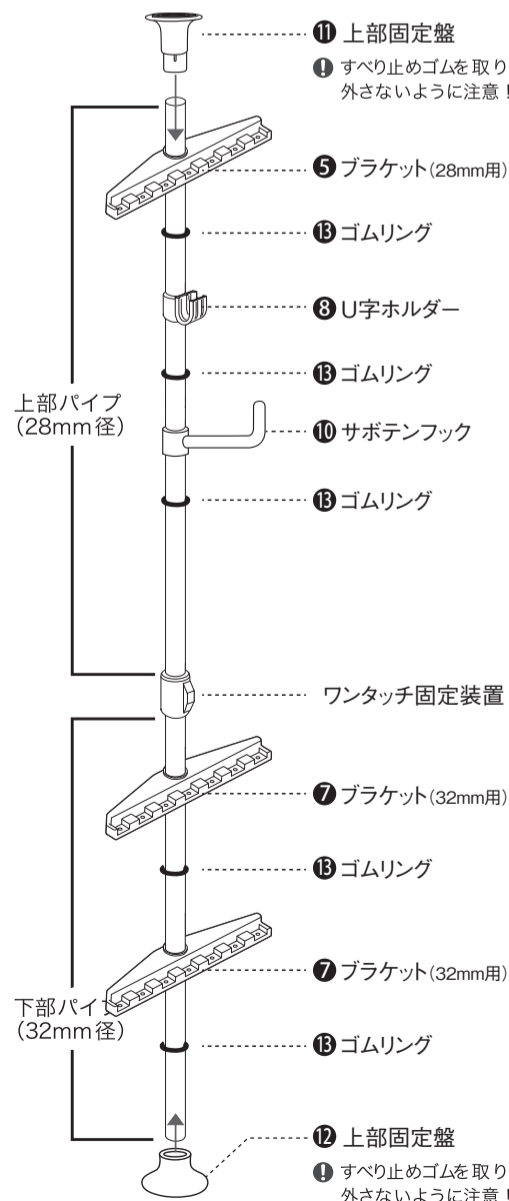


- ① 設置場所の天井が低い時は、③ 連結ボールを差し込まずにご使用ください。約140~190cmの天井でご使用いただけます。



2 ボールに部品を入れる

下記のようにボールにパーツを入れます。



① **幼児がいっしょにご家庭での注意事項**
U字ホルダーを足元や幼児の視線高さにパイプに取り付けると思わぬ事故につながるので十分注意してください。

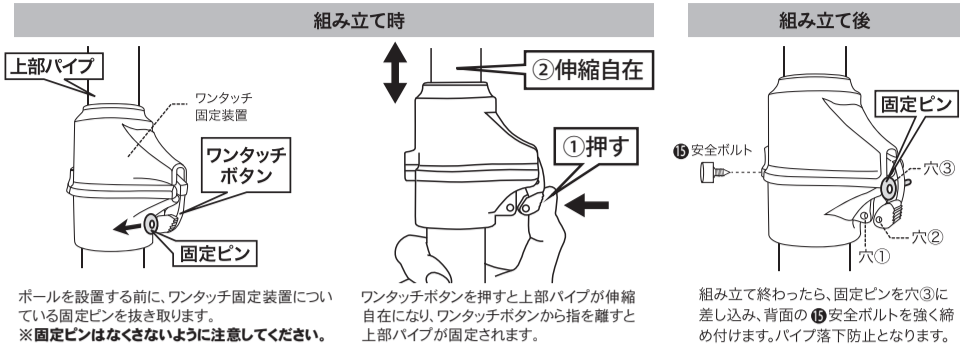
① **ブラケット(28mm用)、U字ホルダー、サボテンフックは順番に入れ替えてもご使用いただけます。**

① **ボールは2セット組み立ててください。**

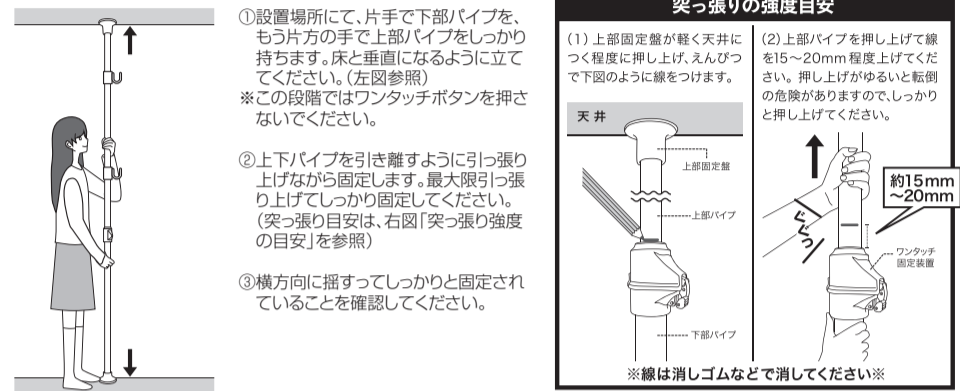
3 ポールの立て方

1. ポールを立てる前の注意事項

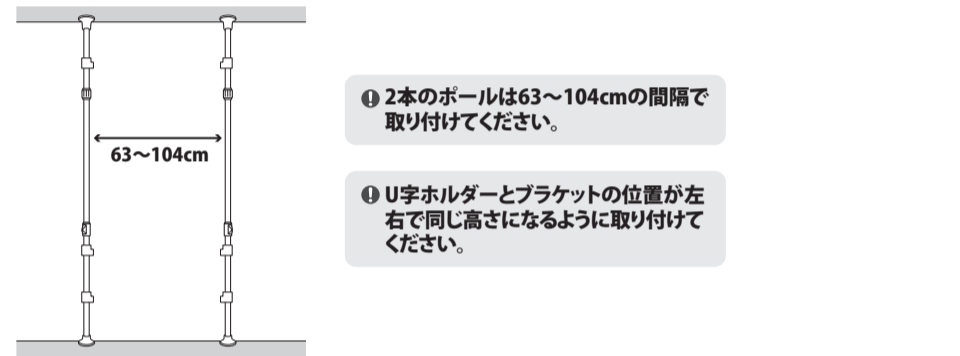
① ポールの設置場所を変更する場合は、「ポールの取り外し方」をご覧ください。



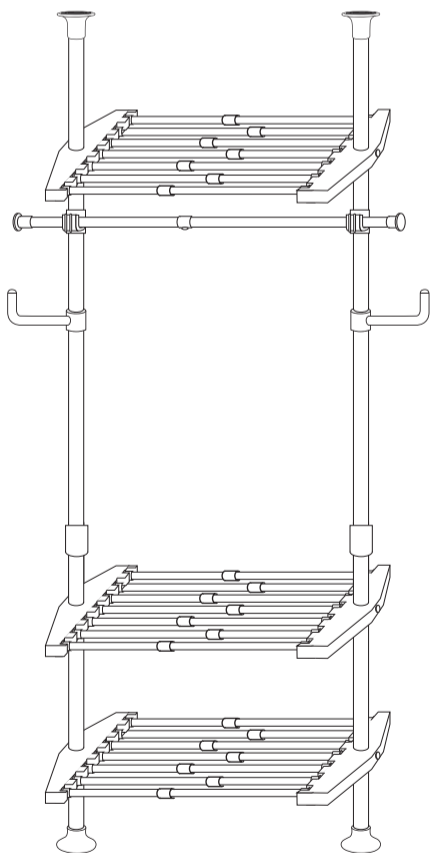
2. ポール設置手順



3. 設置完了



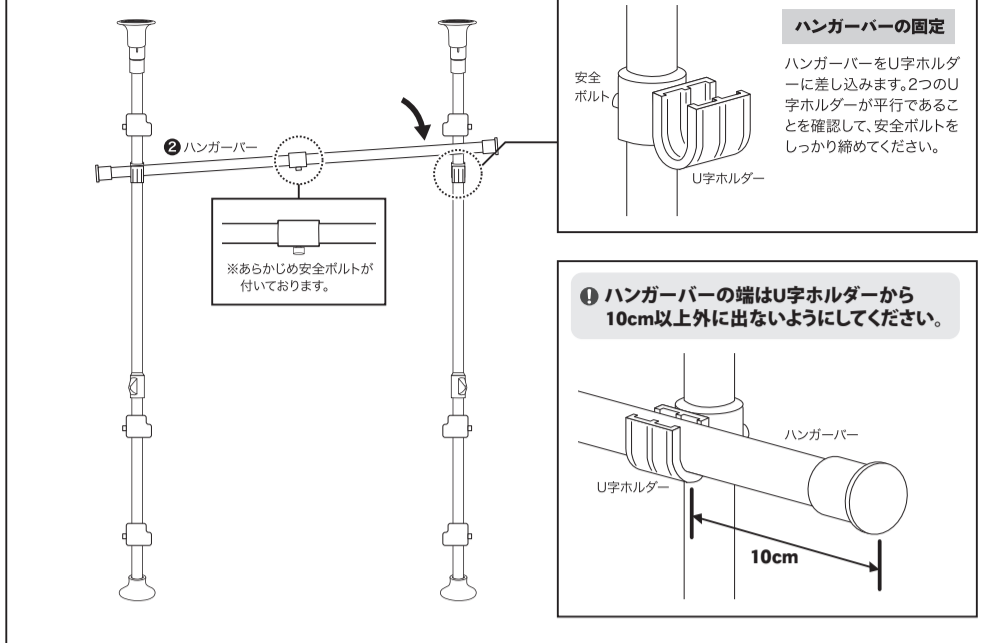
6 完成



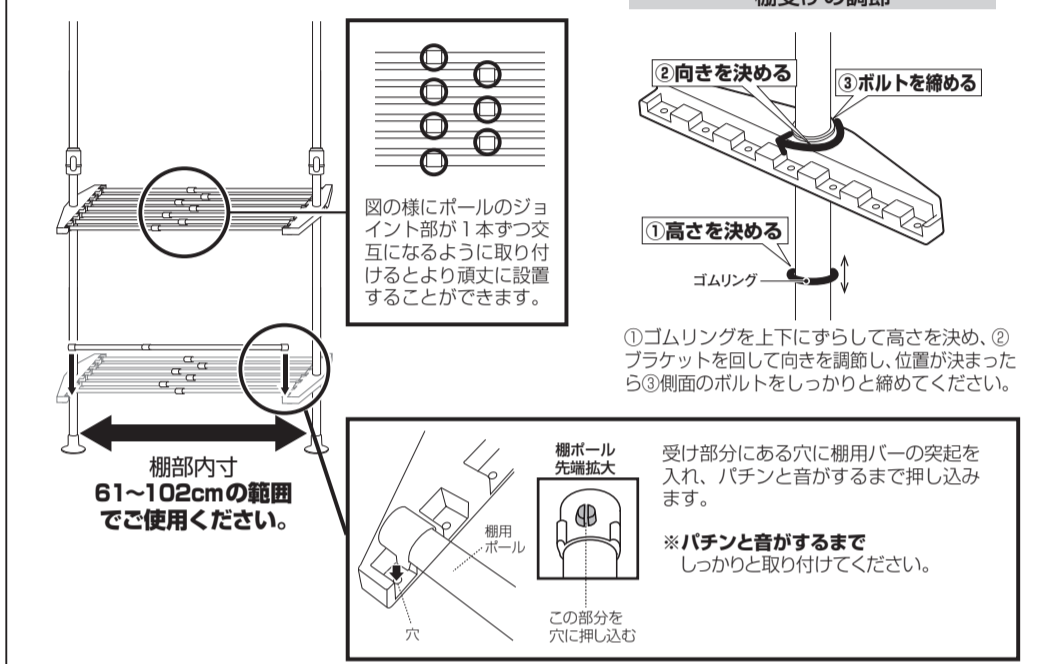
お手入れ方法

汚れた時は、薄めた中性洗剤で拭いた後、洗剤分が残らないようにきれいに拭き取ってください。

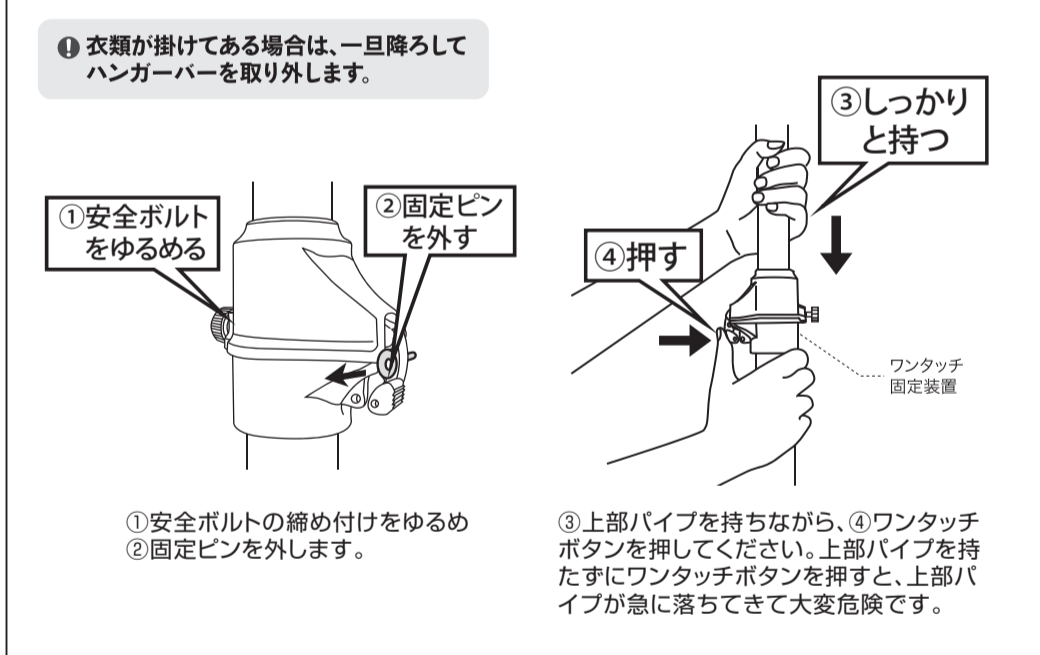
4 ハンガーバーを取り付ける



5 棚用バーを取り付ける



ポールの取り外し方 ※本体の設置場所変更時



■お問い合わせ先
商品に関する問い合わせ、アフターサービスは、お手数ですが下記までご連絡ください。

株式会社ドリームウェア

〒163-6023 東京都新宿区西新宿6-8-1 新宿オークタワー23階

TEL: 03-5323-0222

〈ホームページ〉<http://www.dreamware.jp/>