



スリム食器棚

取り扱い・組み立て説明書 **CCB-1530**

この度は、当製品をお買い上げいただき誠にありがとうございます。
**使用前に、この取扱説明書を最後までお読みのうえ正しい使い方
 未永くご愛用ください。**この取扱説明書は組み立て後も捨てずに、大
 切に保管しておいてください。

品質表示

- 外形寸法(約) 幅32×奥行29×高さ150(cm)
- 構造部材 本体：プリント紙化粧繊維板、ガラス

MADE IN INDONESIA

【完成図】

組み立ての際、参考にしてください。

- 本製品は一般家庭用の扉付き食器棚です。
- 高温多湿でない室内にてご使用ください。
- 以下の耐荷重の範囲内にてご使用ください。
 天板 5kg 棚板 5kg(一枚当たり) 全体耐荷重 45kg

部品明細

■組み立てる前に部品が揃っている事を御確認ください。

<p>(A)側板(左) ※溝が付いている方が後側になります。</p> <p>ダボ穴 21個</p> <p>ダボ穴 16個</p> <p>1</p>	<p>(B)側板(右) ※溝が付いている方が後側になります。</p> <p>ダボ穴 21個</p> <p>ダボ穴 16個</p> <p>1</p>	<p>(C)天板 【表面】</p> <p>1</p>	<p>(D)底板 【裏面】</p> <p>1</p>
		<p>(E)固定棚 【表面】</p> <p>1</p>	<p>(F)可動板 ※棚ダボ用のざぐりが付いている方が下になります。</p> <p>6</p>
		<p>(G)上背板 ※片側が化粧面になっています。</p> <p>1</p>	
		<p>(H)下背板 ※片側が化粧面になっています。</p> <p>1</p>	

部品明細

■組み立てる前に部品が揃っている事を御確認ください。

<p>(I)ガラス扉 ※ネジ穴が付いている方が内側になります。</p> <p>1</p>	<p>(J)扉 ※ネジ穴が付いている方が内側になります。</p> <p>1</p>	<p>(K)取手</p> <p>2</p>	<p>(L)マグネット</p> <p>2</p>	
		<p>(M)プッシュピン 長 ※突起を押すと凹みます</p> <p>2</p>	<p>(N)固定ピン 短</p> <p>2</p>	<p>(O)マグネット受け</p> <p>2</p>
		<p>(P)棚ダボ</p> <p>24</p>	<p>(Q)ゆれ止め</p> <p>8</p>	<p>(R)プラスネジ(長・なべ) ※(K)取手に使用します。</p> <p>4</p>
		<p>(S)プラスネジ(短・なべ) ※(L)マグネットに使用します。</p> <p>4</p>	<p>(T)プラスネジ(長・平)</p> <p>12</p>	<p>(U)プラスネジ(中・平) ※(Q)ゆれ止めに使用します。</p> <p>8</p>
		<p>(V)プラスネジ(短・平) ※(O)マグネット受けに使用します。</p> <p>8</p>	<p>(W)目隠しシール</p> <p>12</p>	<p>(X)転倒防止ベルト ※付属のプラスネジ付</p> <p>2セット</p>

組み立て方法

■電動ドライバーはご使用にならないでください。

1 ガラス扉に、取手とマグネット受け、プッシュピン、固定ピンを取り付けます。

取手を右にする場合

取手を左にする場合

※両サイドの凹凸がはまり合うように取り付けてください。

※プラスネジの取り付けには
 プラスドライバーをご準備ください。

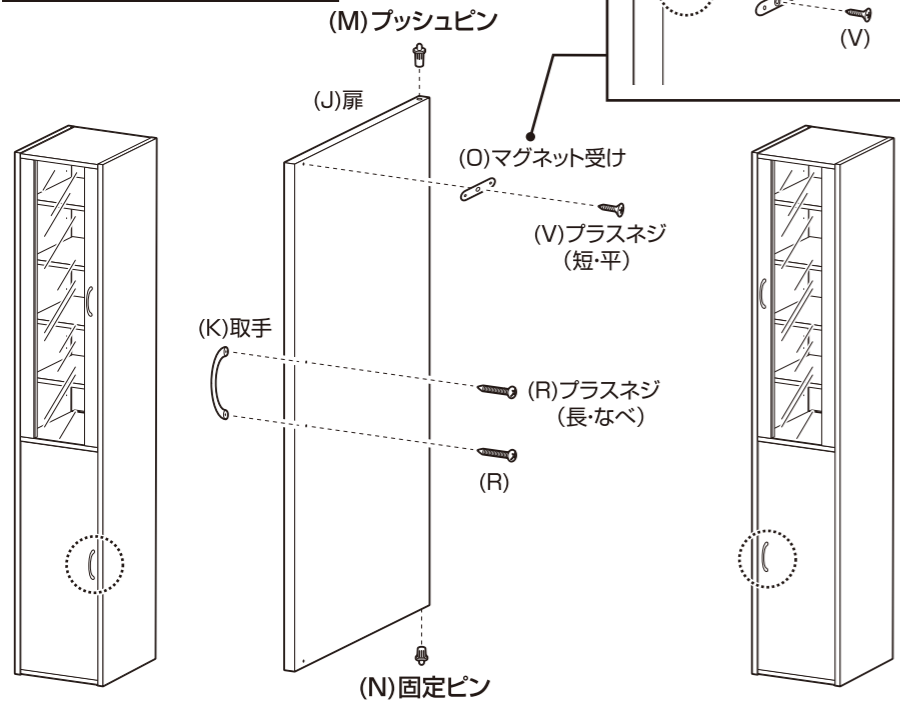
(M)プッシュピン (I)ガラス扉 (O)マグネット受け (V)プラスネジ(短・平) (K)取手 (R)プラスネジ(長・なべ) (R) (N)固定ピン

組み立て方法

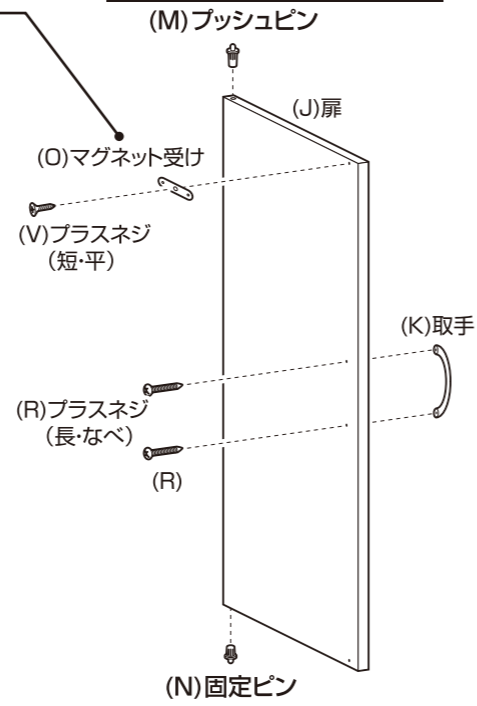
■電動ドライバーはご使用にならないでください。

2 扉に取手とマグネット受け、プッシュピン、固定ピンを取り付けます。

取手を右にする場合



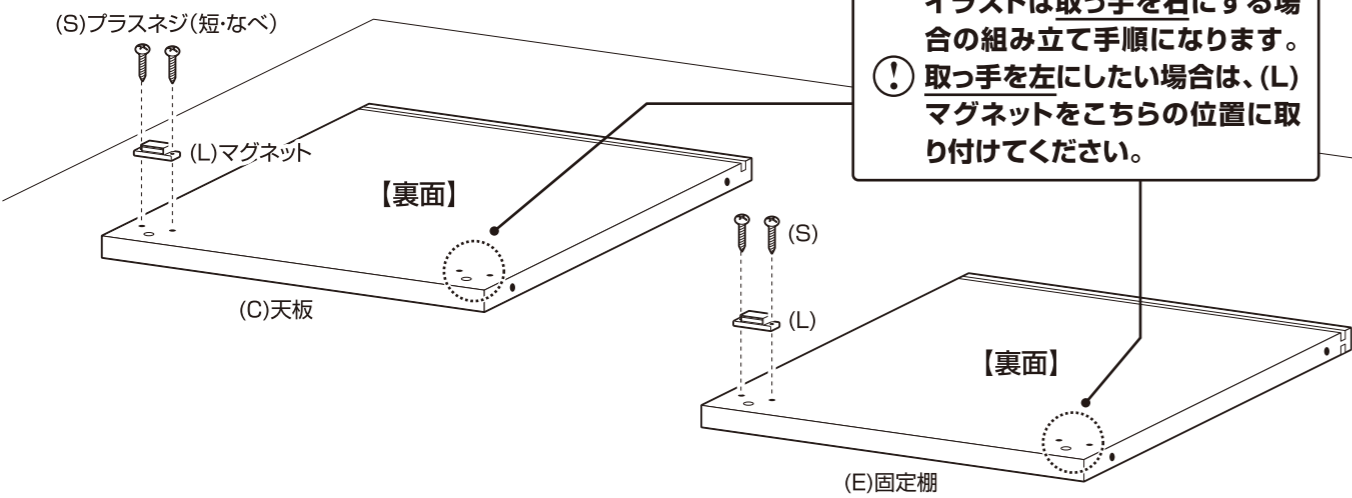
取手を左にする場合



※両サイドの凹凸がはまり合うように取り付けてください。

※プラスネジの取り付けにはプラスドライバーをご準備ください。

3 裏返した天板と固定棚にマグネットを取り付けます。

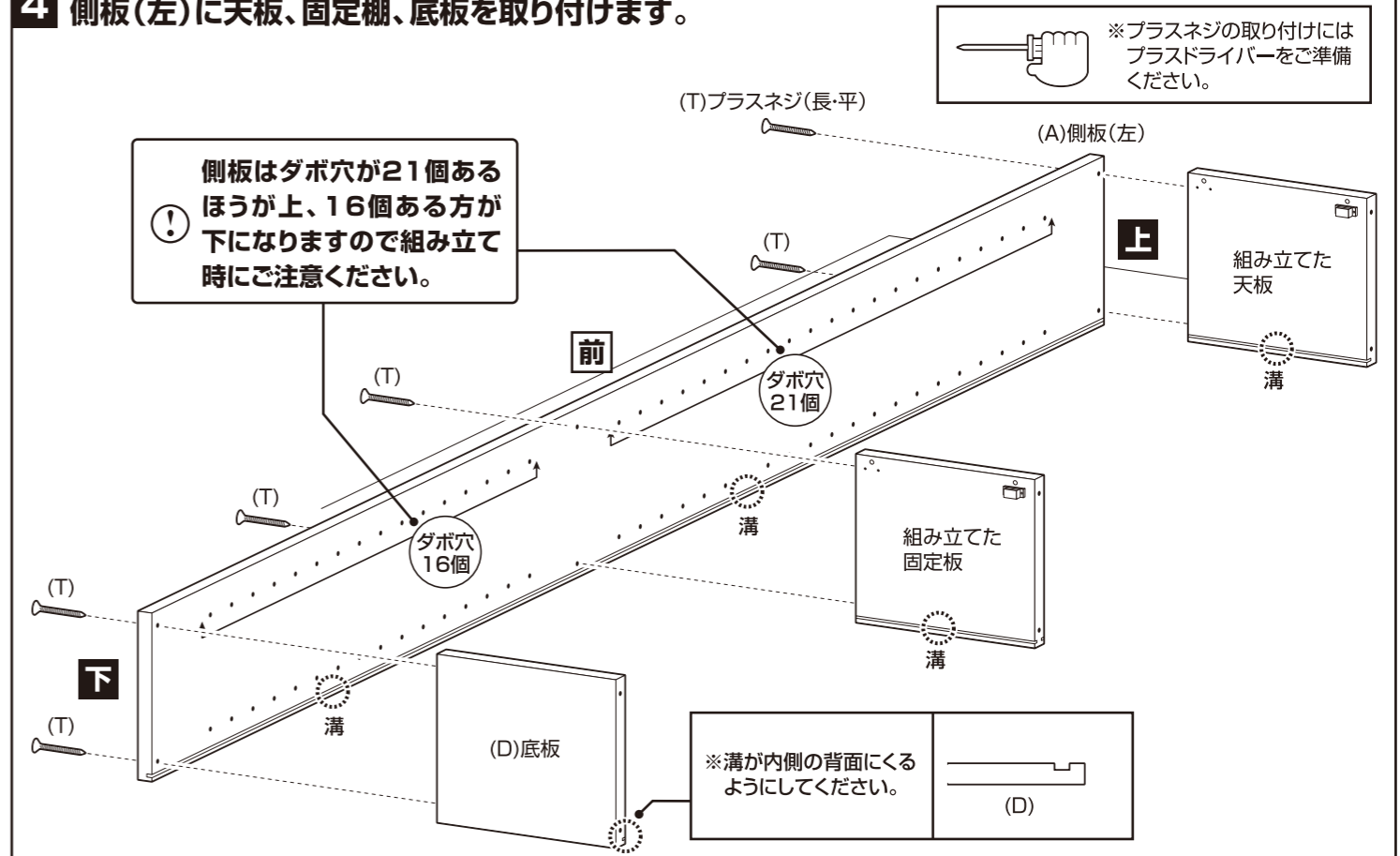


イラストは取手を右にする場合の組み立て手順になります。取手を左にしたい場合は、(L)マグネットをこちらの位置に取り付けてください。

※プラスネジの取り付けにはプラスドライバーをご準備ください。

❗ 本体や床に傷が付かないように、あて布等を敷いてください。

4 側板(左)に天板、固定棚、底板を取り付けます。

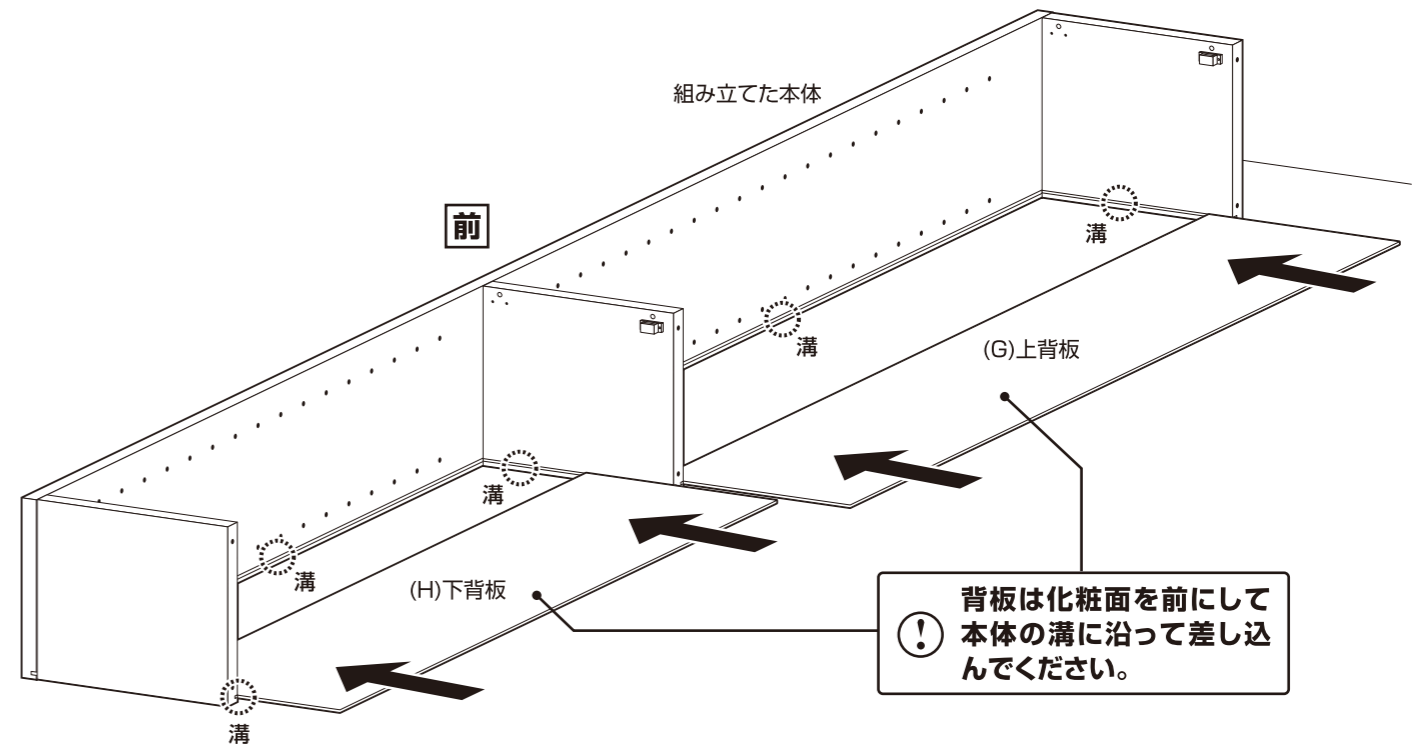


側板はダボ穴が21個あるほうが上、16個ある方が下になりますので組み立て時にご注意ください。

※プラスネジの取り付けにはプラスドライバーをご準備ください。

※溝が内側の背面にくるようにしてください。

5 組み立てた本体に、上背板と下背板を差し込みます。

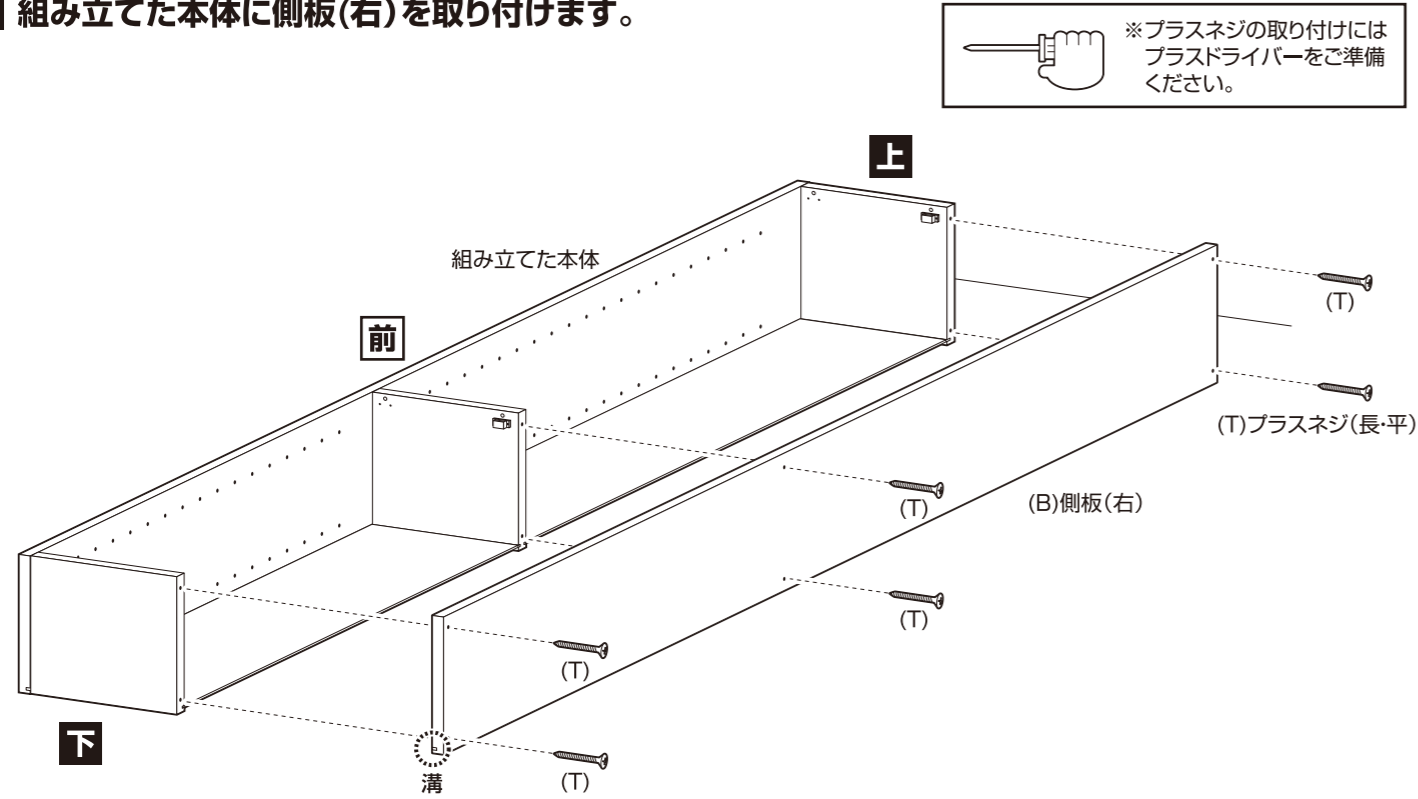


❗ 背板は化粧面を前にして本体の溝に沿って差し込んでください。

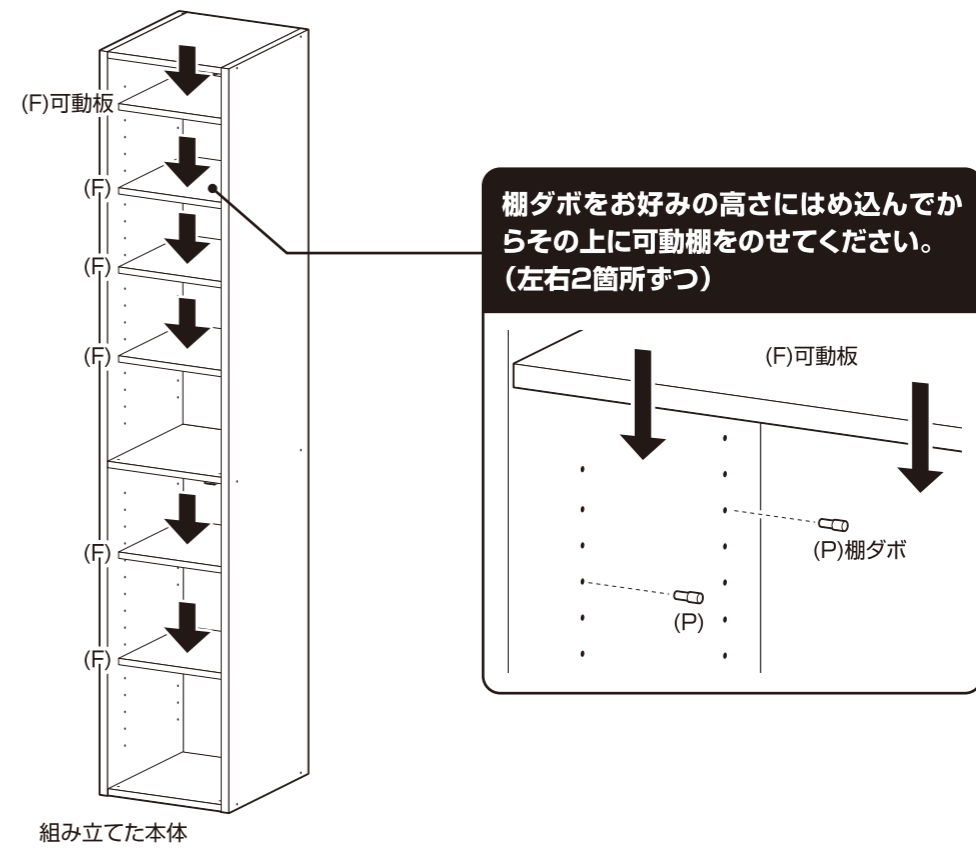
組み立て方法

■電動ドライバーはご使用にならないください。

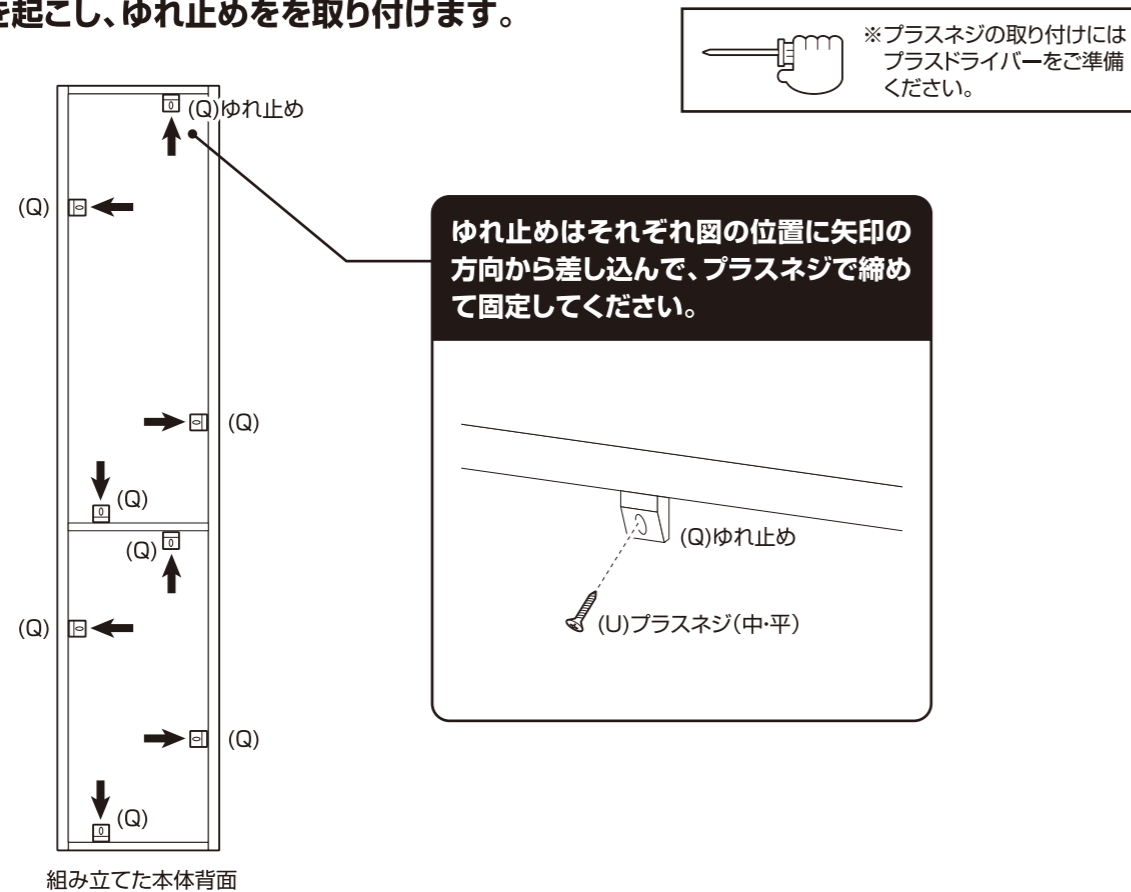
6 組み立てた本体に側板(右)を取り付けます。



8 組み立てた本体に可動棚を取り付けます。

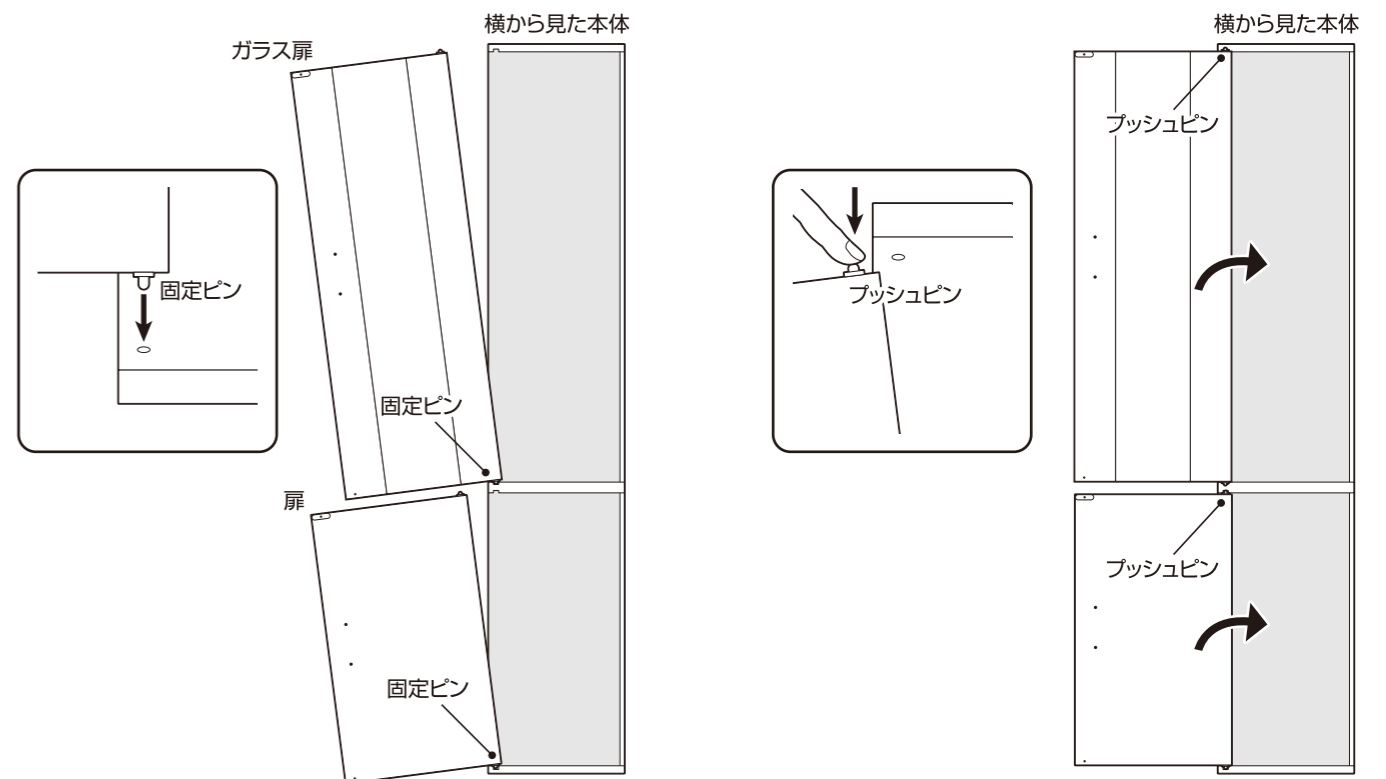


7 組み立てた本体を起し、ゆれ止めを取り付けます。



9 組み立てた本体に、扉とガラス扉を取り付けます。

- ① 本体に扉を斜めに入れてから、固定ピンを穴にはめ込みます。
- ② プッシュピンを指で押さえながら、反対側の穴にはめ込んで取り付け完了です。



組み立て方法

■電動ドライバーはご使用にならないでください。

10 組み立てた本体に目隠しシールを貼り付けます。

組み立てた本体

(W)目隠しシール

(W) c

(W) c

(W) c

(W) c

12 本体を壁に、取り付けてください。

長い方:壁用

長い方:壁用

壁面

※プラスネジの取り付けには
プラスドライバーをご準備
ください。

11 本体背面に転倒防止ベルトを取り付けてください。(2箇所)

短い方:本体用

短い方:本体用

(X) 転倒防止ベルト

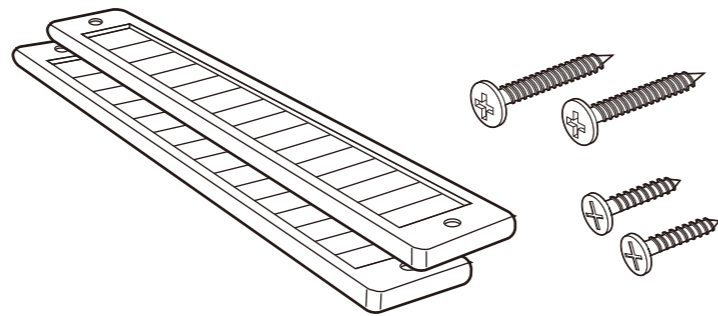
※プラスネジの取り付けには
プラスドライバーをご準備
ください。

13 最後に、各部にゆるみが無い事を確認して完成です。

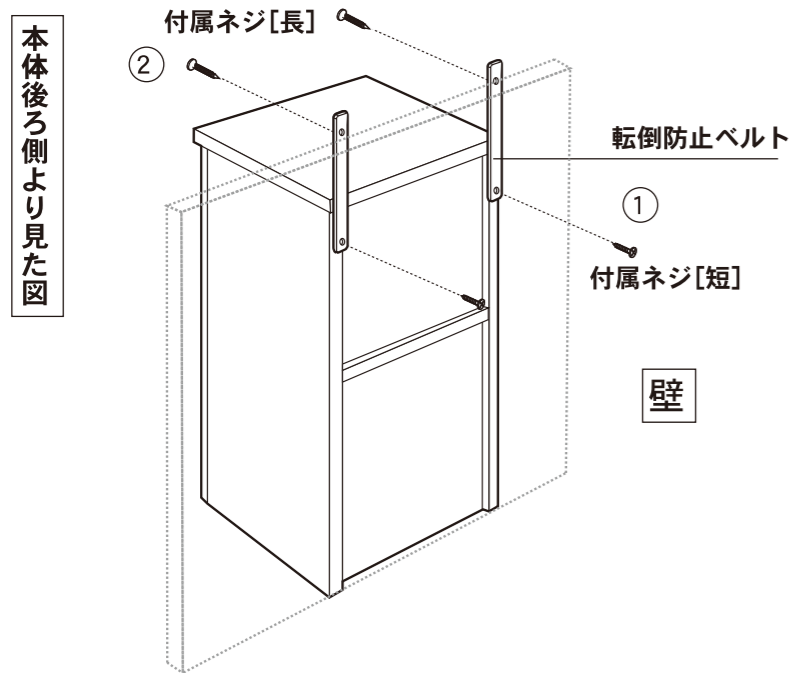
転倒防止セット(ベルト・ネジ) の取り付け方法

取り付けの際は、必ず下記の取り付け方法に従って商品を固定させてください。

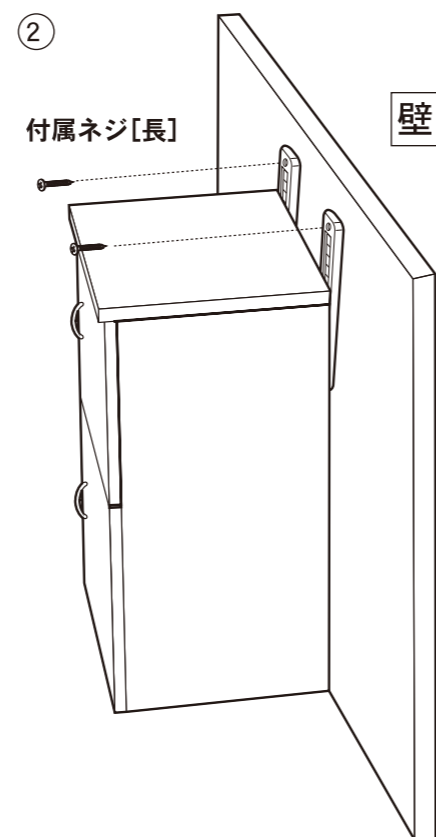
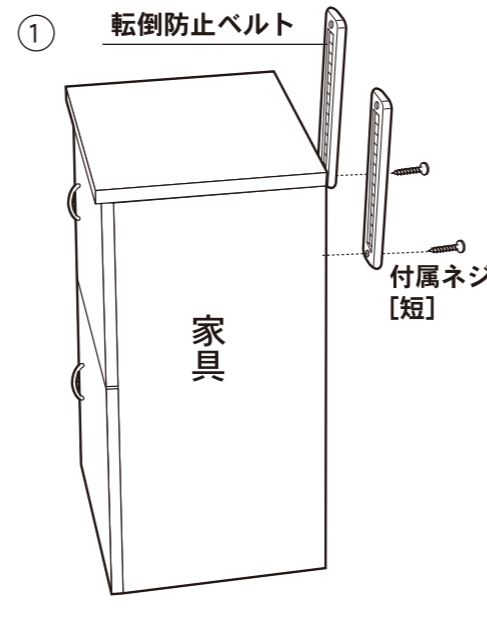
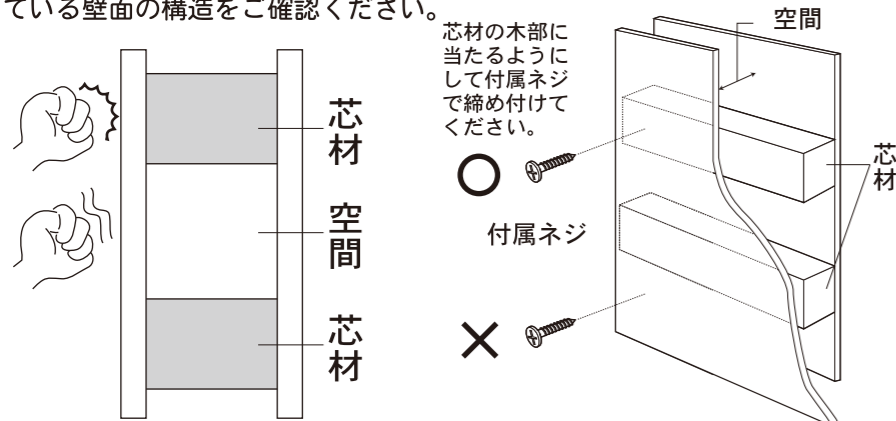
- 転倒防止ベルト 2枚
- 付属ネジ[長] 2本
- 付属ネジ[短] 2本



- ① 組み立てた家具本体の各部にゆりみがないことを確認してください。図のように本体の裏側の両端に転倒防止ベルトを本体後ろ側より付属のネジ[短]で取り付けてください。
- ② 取り付けした転倒防止ベルトの上部を付属のネジ[長]で壁に取り付けてください。



柱・鴨居等のしっかりした木部に付属のネジを使って締め付けてください。家具・壁へは、必ず芯材のある所に取り付けてください。
※鉄筋構造などこの取り付けにあてはまらない場合がございますので、居住している壁面の構造をご確認ください。



危険



家庭用ですので業務用に使用しないでください



踏み台代わりに使用しないでください

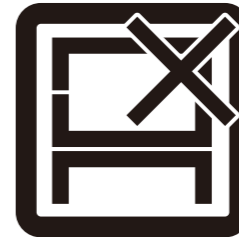


扉や引き出しを同時にいくつも開けて使用しないでください



直射日光や高温多湿な場所に設置しないでください

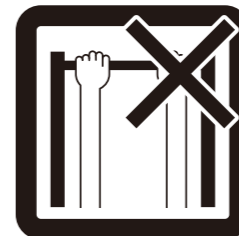
警告



本来の用途以外の使い方はしないでください



偏った荷重や過度な荷重は掛けしないでください



製品にぶら下がったりしないでください



ストーブ等の火気の近くには設置しないでください



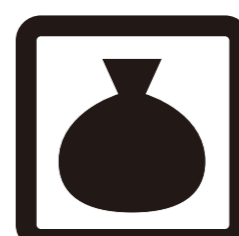
各部の組み立てがきっちりなされている事をご確認の上で使用ください



お子様が乗ったり、押したり、遊んだりしないように注意してください

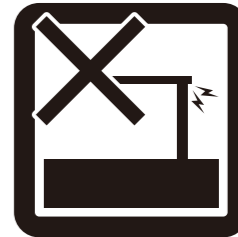


お手入れにはかたく絞ったタオル等をお使いください



廃棄する際は居住地域の処理法に従ってください

注意



異常が生じたまま使用しないでください



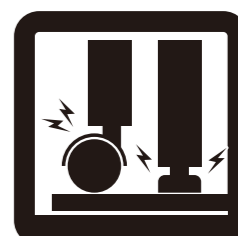
物品をのせたまま移動を行わないでください



熱い鍋やヤカン等を置かないでください



分解・改造はしないでください



床の材質によっては接地面が傷ついたり、変色することがあります。敷物などで床面を保護することをおすすめします。



水平な場所に設置してください



水気のあるものをこぼしたらすぐに拭き取ってください



本組立説明書を許可無く転載することは禁止しております

取扱い・組立説明書は大切に保管してください

この度は、弊社商品をお買い上げいただき誠にありがとうございます。

1. 製品購入後すみやかに、部品・部材を確認してください。不足及び不具合があった場合は、部品・部材の発送、不具合品の交換対応させていただきます。
2. 以下に該当する場合には、1の適用はできませんので予めご了承ください。
 - (1)取扱い・組み立て説明書、製品ラベルなどの記載に反するお取り扱いによる故障または損傷。
 - (2)ご購入後の設置場所の移動やご使用中における落下・衝撃などに起因する故障または損傷。
 - (3)保管上の不備及び手入れの不備による故障または損傷。
 - (4)一般家庭以外での使用（業務用での長時間使用等）による故障または損傷。
 - (5)ご使用上の誤りあるいは不当な改造や修理に起因する故障または損傷。
 - (6)ご使用の経年による消耗品の損傷。
 - (7)火災・地震・落雷その他天変地異あるいは外部要因の異常に起因する故障または損傷。
 - (8)オークションなどの個人間売買を含む中古販売による製品。

当製品につきまして
ご不明な点がございましたら
右記までご連絡ください。

消費者窓口 フリーダイヤル

0120-069-060

■AM9:00~PM5:30 土・日・祝除く
発売元：株式会社 山善 家庭機器事業部
〒550-8660 大阪府大阪市西区立売堀3丁目2番5号

※故障及びお問い合わせは、お買い求められました販売店までお申し付けください。
※商品の仕様は予告なく変更する事があります。