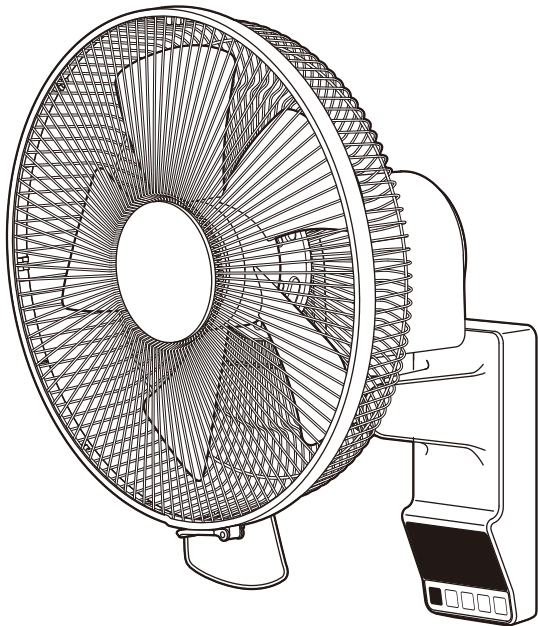


●業務用として使用しないでください。
●他の用途で使用しないでください。
思わぬ事故の原因になります。

家庭用

DC壁掛扇風機 YWRX-BGD304

(ワイヤレスフルリモコン)



もくじ

- 安全上の注意……………1～4
- 各部の名称……………5
- 組み立てかた……………6～7
- 本体の取り付けかた……………8
- リモコンの準備……………9
- 操作部と表示部の名称……………10
- 使いかた
 - 電源プラグを
家庭用コンセントに差し込む……………11
 - 運転する……………11
 - 風量を設定する……………11
 - リズム風運転を設定する……………12
 - 上下自動首振り運転を設定する……………12
 - 左右自動首振り運転を設定する……………12
 - 上下左右自動首振り運転を設定する……………13
 - 上下に風向きを手動でかえる……………13
 - 切タイマーを設定する……………13
 - 入タイマーを設定する……………14
 - 使用後は……………14
- お手入れと保管……………15～16
- 仕様……………17
- 故障かな?と思ったら……………17
- 長期使用製品についての注意……………18
- アフターサービスについて……………18
- 保証書……………裏表紙

この製品は、海外では使用できません。
FOR USE IN JAPAN ONLY

最新情報はオリジナルブランドページ

YAMAZEN BOOKを
チェック!



随時情報を更新中!

- このたびは、弊社扇風機をお買い上げいただき、誠にありがとうございました。
- 使用する前に、この取扱説明書を必ずよく読み正しく安全に使用してください。
- 読んだあとは、大切に保管してください。

安全上の注意

使用する前に「安全上の注意」をよく読み、必ず守ってください。

※ここに示した項目は、製品を安全に正しく使用するためや、使用する人や他の人々への危害や財産への損害を未然に防止するためのものです。また危害や損害の大きさと切迫の程度を明示するために、誤った取り扱いをすると生じることが想定される内容を「警告」「注意」の2つに区分しています。いずれも安全に関する重要な内容ですので、必ず守ってください。



警告

この表示を無視して誤った取り扱いをすると、死亡または重傷を負うことが想定される内容を示しています。



注意

この表示を無視して誤った取り扱いをすると、傷害を負ったり物的損害の発生が想定される内容を示しています。

絵表示の例



○記号は、禁止「してはいけないこと」を表示しています。図の中に具体的な禁止内容（左図の場合は、分解禁止）が描かれています。



●記号は、強制「しなければいけないこと」を表示しています。図の中に具体的な指示内容（左図の場合は、電源プラグをコンセントから抜く）が描かれています。

※読んだあとは、使用する人がいつでも手に取れる場所に、必ず保管してください。



警告

■ 電源コード・電源プラグについて



電源プラグは、根元まで確実に差し込む

指示に従う

●発熱・感電・火災の原因になります。



定期的に電源プラグのホコリをふき取る

指示に従う

●電源プラグにホコリがたまると、湿気により絶縁不良となり、ショート・感電・火災の原因になります。

○電源プラグのホコリは、乾いたふきんでふき取る。

○長期間使用しないときは、電源プラグをコンセントから抜く。



破損、故障、異常があったり、電源コードや電源プラグが異常に熱くなるときは、直ちに使用を中止する

指示に従う

●けが・感電・火災の原因になります。

※故障・異常例

18ページの「長期使用製品についての注意」を参照して異常があるときは、直ちに使用を中止する。

必ず電源プラグをコンセントから抜き、お買い上げの販売店に点検・修理を依頼してください。



禁止

家庭用コンセント (AC 100V) 以外での使用、コンセントや配線器具の定格を超える使いかたはしない

●家庭用コンセント (AC 100V) 以外で使用すると故障したり、延長コードやタコ足配線で定格を超えると、コンセントが異常発熱して、火災の原因になります。

また、インバーター電源などを使用すると誤作動することがあります。



禁止

電源コードや電源プラグが傷んでいたり、差し込みがゆるいときは、使用しない

●ショート・感電・火災の原因になります。



禁止

電源コードや電源プラグを傷つけたり、破損させたり、加工したり、熱器具に近づけたり、無理に曲げたり、ねじったり、引っ張ったり、たばねて使用しない

●ショート・感電・火災の原因になります。

○結束バンドは、必ず外す。



禁止

スタンド (本体) で電源コードを挟まない

●ショート・感電・火災の原因になります。

警告

■ 設置について



禁止

可燃性ガスや引火性のもの（ガソリンやシンナーなど）がある場所に設置しない

- 爆発・火災の原因になります。



禁止

湿気の多い場所、雨や水のかかる場所に設置しない

- ショート・感電・火災の原因になります。



指示に従う

壁掛金具の取り付けは、十分強度のある場所を選んで確実にこなう

- 落下して、破損・故障・けがの原因になります。

■ 使用について



分解禁止

分解、修理、改造をしない

- けが・感電・火災の原因になります。
- ※修理は、お買い上げの販売店に依頼してください。



禁止

子供や取り扱いに不慣れな方だけで使用しない

乳幼児の手の届く場所で使用したり、保管しない

- けが・感電の原因になります。



禁止

すき間や開口部に、金属物や異物を入れない

- ショート・感電の原因になります。



禁止

ガードの中、可動部、すき間に指や棒を入れない

- 指を挟んだり、回転部に触れてけがの原因になります。

◎とくに子供には、注意する。



指示に従う

組み立ては、確実にこなう

- 運転中に羽根やガードが外れて、落下・破損・けがの原因になります。



禁止

組み立てや取り外しのときに、電源プラグをコンセントに差し込まない

- 意図せず運転して、破損・けがの原因になります。



禁止

ガードやモーター部に布をかけたり、ふさいで使用しない

- モーターの過熱・火災の原因になります。



指示に従う

製品に異常な振動が発生したときは、使用を中止する

- 運転中に羽根やガードが外れて、落下・破損・けがの原因になります。



禁止

ガード取っ手を持って、製品を引っ張ったり、ぶら下がらない

- 製品が落下して、破損・故障・けがの原因になります。







禁止

運転中にガードやガード取っ手を持って風向きをかえない

- ガードやガード取っ手を持って強く操作すると、羽根がガードにあたることもあり、羽根が破損したり飛散して、けがの原因になります。


警告

■ お手入れ・保管について





 <p>お手入れのときは、電源プラグをコンセントから抜く プラグを抜く</p> <ul style="list-style-type: none">● けが・ショート・感電の原因になります。	 <p>ぬれた手で電源プラグを抜き差ししない ぬれ手禁止</p> <ul style="list-style-type: none">● ショート・感電の原因になります。
 <p>水に入れたり、水をかけたり、丸洗いをしない 水ぬれ禁止</p> <ul style="list-style-type: none">● ショート・感電・火災の原因になります。	 <p>包装用ポリ袋は、子供の手の届かない場所に保管する 指示に従う</p> <ul style="list-style-type: none">● 誤って顔にかぶったり、巻きついたりして、窒息する原因になります。

注意



■ 電源コード・電源プラグについて

 <p>電源コードを引っ張って電源プラグを抜かない 禁止</p> <ul style="list-style-type: none">● ショート・感電・火災の原因になります。◎ 必ず電源プラグを持って引き抜く。
--

■ 設置について








 <p>油、油煙、金属粉が発生する場所（厨房や工場）やホコリの多い場所に設置しない 禁止</p> <ul style="list-style-type: none">● 変質・変形・感電・火災の原因になります。	 <p>屋外に設置しない 禁止</p> <ul style="list-style-type: none">● 故障・感電・火災の原因になります。
 <p>直射日光が当たる場所、火気や熱源（コンロや暖房器具）の近くに設置しない 禁止</p> <ul style="list-style-type: none">● 変質・変形・火災の原因になります。	 <p>障害物（カーテンなど）の近くに設置しない 禁止</p> <ul style="list-style-type: none">● 障害物（カーテンなど）がガードに吸い込まれ、破損・故障・けがの原因になります。

■ 使用について




 <p>業務用に使用しない 禁止</p> <ul style="list-style-type: none">● 無理な負担がかかり、破損・故障の原因になります。	 <p>犬や猫などがいる部屋で使用するときは、十分注意する 指示に従う</p> <ul style="list-style-type: none">● 本体や電源コードを傷め、故障・感電・火災の原因になります。
---	---

⚠ 注意

■ 使用について つづき

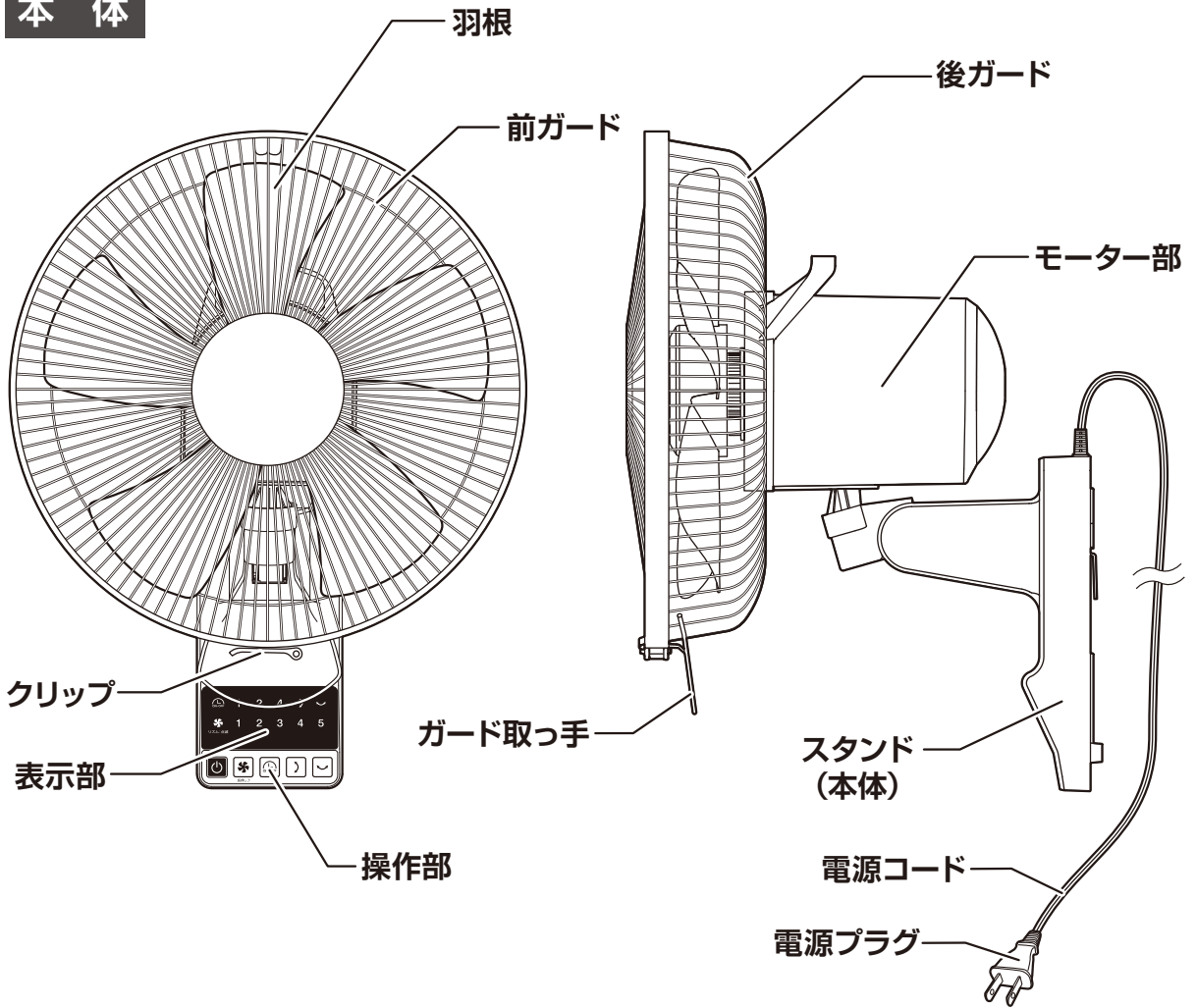
 <p>指示に従う</p> <p>市販の扇風機カバーをガードに取り付けるときは、たるみがないものを使用する</p> <ul style="list-style-type: none">●たるみがあるとガードに吸い込まれ、破損・故障・けがの原因になります。	 <p>禁止</p> <p>運転中のガードに、頭髮や衣類（ひも類）を近づけない</p> <ul style="list-style-type: none">●頭髮や衣類が巻き込まれ、破損・故障・けがの原因になります。
 <p>禁止</p> <p>入タイマーを設定しているときは、ガードや羽根に触らない</p> <ul style="list-style-type: none">●急に運転が開始して、けがの原因になります。	 <p>禁止</p> <p>手でガードやモーター部を押さえて、各自動首振り運転を停止させない</p> <ul style="list-style-type: none">●故障の原因になります。
 <p>禁止</p> <p>風を長時間、身体にあてない</p> <ul style="list-style-type: none">●健康を害する原因になります。	 <p>指示に従う</p> <p>コイン形リチウム電池の取り扱いには、十分注意する</p> <ul style="list-style-type: none">●破裂・傷害・火災の原因になります。◎分解したり、改造をしない。◎加熱したり、火の中に入れてない。◎乳幼児の手の届く場所に置いたり、保管しない。 <p>誤飲の原因になります。</p> <p>※万一飲み込んだときは、すぐに医師に相談してください。</p>
 <p>禁止</p> <p>落としたり、強い衝撃を与えない</p> <ul style="list-style-type: none">●破損・故障・けがの原因になります。	

■ お手入れ・保管について

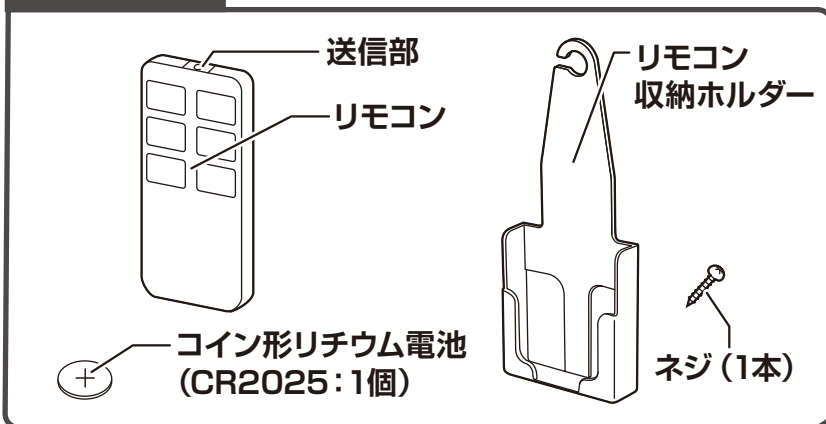
 <p>禁止</p> <p>運転停止直後に、お手入れをしない</p> <ul style="list-style-type: none">◎モーター軸付近が熱くなっていることがあるので注意する。	 <p>禁止</p> <p>お手入れには、シンナー、ベンジン、漂白剤、みがき粉、たわし、スポンジの研磨面を使用しない</p> <ul style="list-style-type: none">●傷・変質・破損の原因になります。◎お手入れは、15～16ページの「お手入れと保管」を参照する。
 <p>禁止</p> <p>各種スプレー（掃除用、整髪用、殺虫剤など）を吹きつけない</p> <ul style="list-style-type: none">●変色・変質・破損の原因になります。	

各部の名称

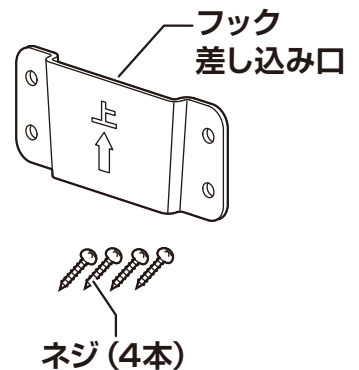
本体



付属品



壁掛金具



●本書は、イラストを用いて説明しています。
実際の製品とは、多少異なることがあります。

組み立てかた

※組み立てのときは、けがをしないように十分注意してください。

警告

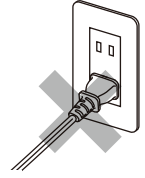


組み立てや取り外しのときに、電源プラグをコンセントに差し込まない

禁止

●意図せず運転して、破損・けがの原因になります。

電源プラグをコンセントに差し込んだまま組み立てをしない

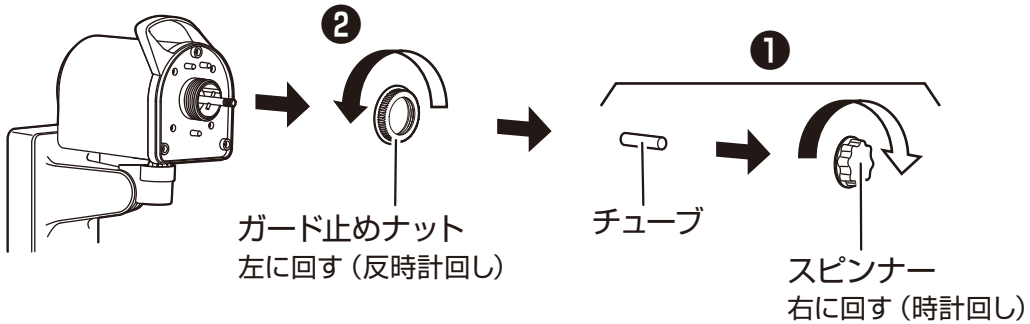


後ガードの組み立て

① スピンナーを取り外して、チューブを引き抜きます。

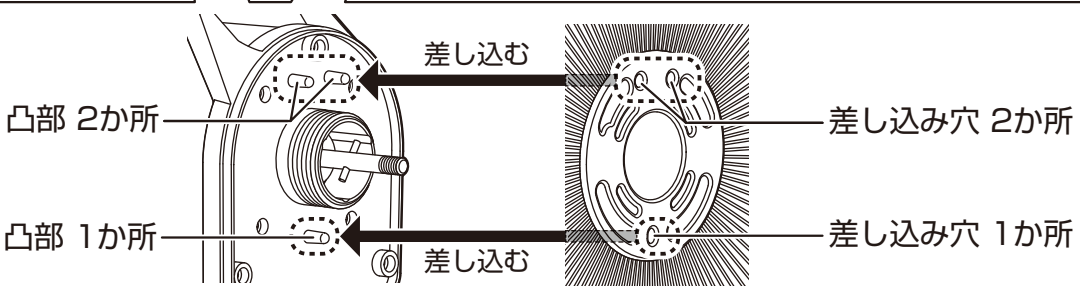
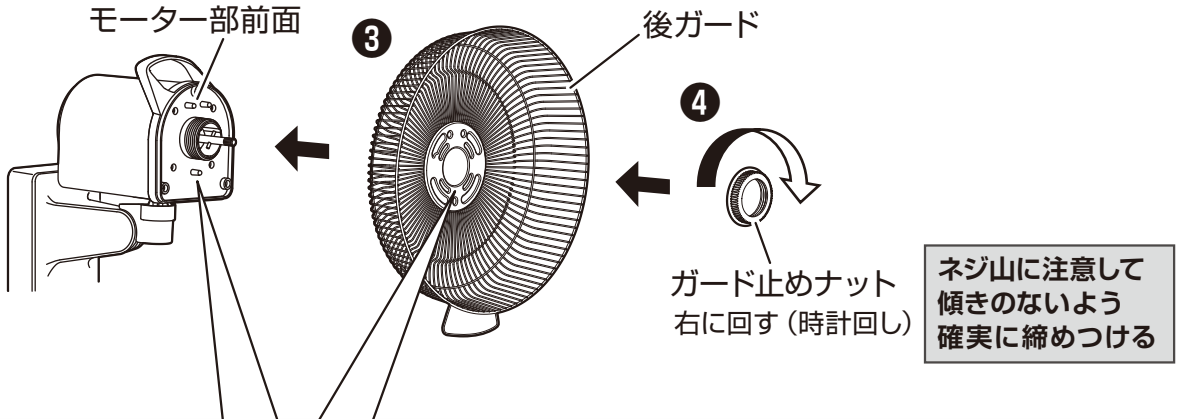
② ガード止めナットを取り外します。

※チューブは、保管のとき必要ですので捨てないでください。



③ 後ガードをモーター部前面に差し込みます。

④ ガード止めナットを締めつけて、後ガードを固定します。



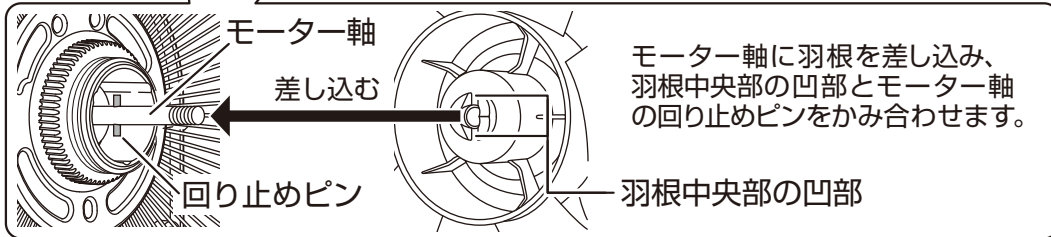
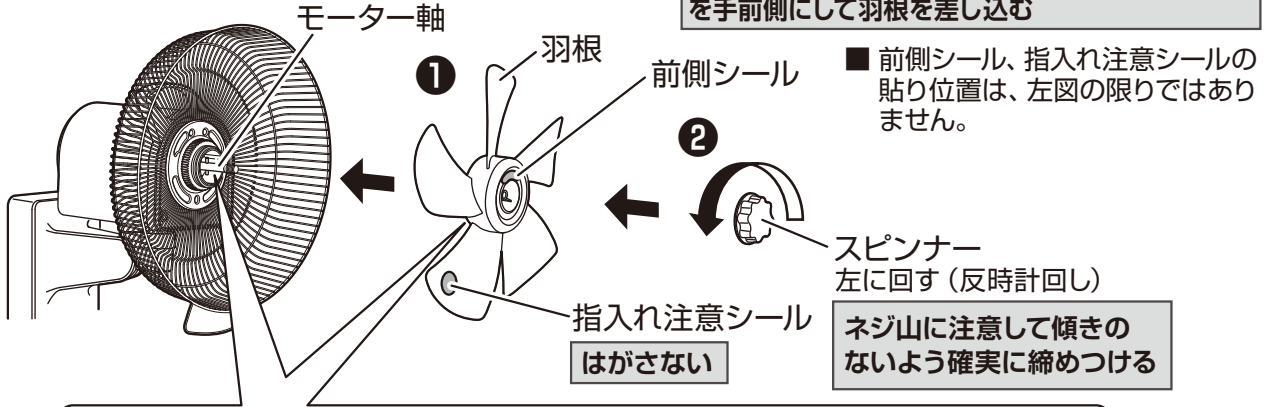
後ガードの差し込み穴が2か所ある側を上にして、モーター部前面の凸部3か所に後ガードの差し込み穴3か所を合わせて差し込みます。

組み立てかた

羽根の組み立て

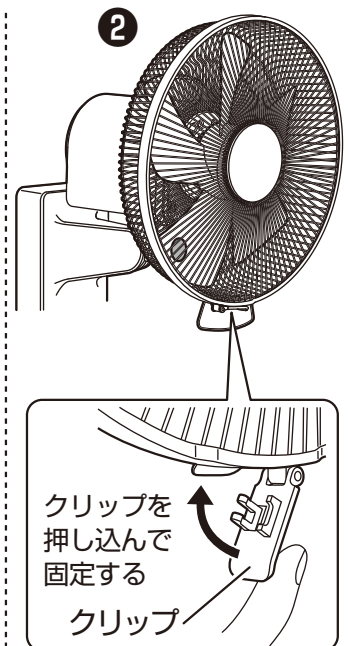
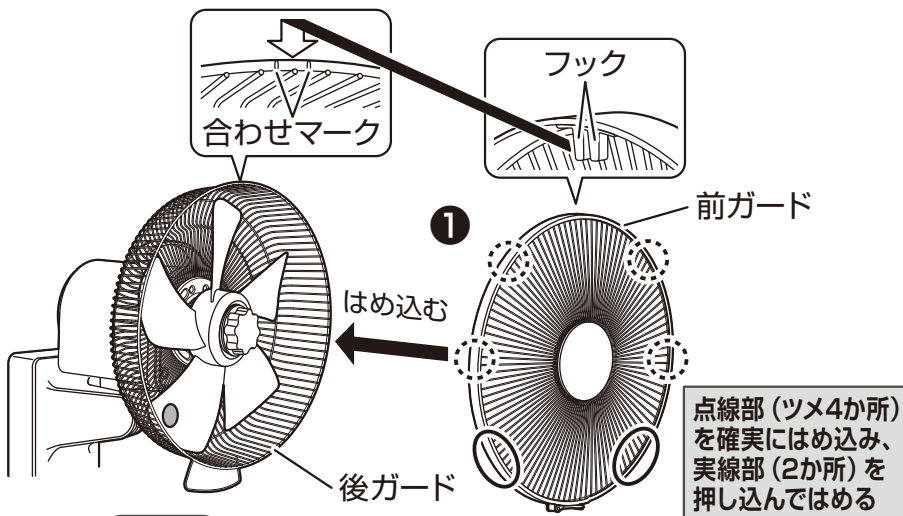
- ①羽根をモーター軸に差し込みます。
- ②スピナーを締めつけて、羽根を固定します。

羽根は、差し込む向きがあります。
羽根中央部の平らな面に貼ってある「前側」シール
を手前側にして羽根を差し込む



前ガードの組み立て

- ①前ガードのフックを後ガードの合わせマークに掛け、前ガードを押さえて後ガードにはめ込みます。
- ②クリップを押し込んで固定します。



お願い

※前ガードをはめ込むときは、手で後ガードを抱え込むようにしながら、前ガードを押さえてはめ込んでください。

本体の取り付けかた

※壁掛金具や本体を取り付けるときは、事故防止のため下記に注意してください。

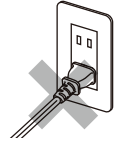
警告



壁掛金具の取り付けは、十分強度のある場所を選んで確実におこなう

指示に従う ● 落下して、破損・故障・けがの原因になります。

電源プラグをコンセントに差し込んだまま本体の取り付けをしない



必ずお守りください

※取り付けは、製品質量（重さ）に十分耐える場所（木の柱など強度のある場所）に取り付けてください。

薄いベニヤ板、石膏ボード、しっくい壁、モルタル壁など、強度のない場所には取り付けないでください。

※各自動首振り運転時や風向きをかえたときに、ガードが天井や壁に接触しないように十分離して取り付けてください。

ガードが天井や壁に接触すると、本体が破損したり、落下する原因になります。

※取り付けや取り外しのときは、けがをしないように十分注意しておこなってください。

壁掛金具を取り付ける

● 垂直な壁面に、同梱のネジ（4本）で壁掛金具を壁面に対して、水平に確実に取り付けます。

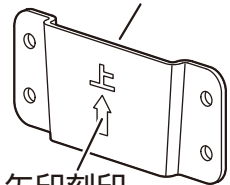
※壁掛金具は、取り付けの向きがありますので下図の向きに取り付けてください。

※下図の壁掛金具取り付け距離は、各自動首振り運転時や風向きをかえたときに、ガードが天井や壁に接触しない距離の目安です。

壁で風が妨げられないように、下図の距離よりも更に距離を空けて取り付けてください。

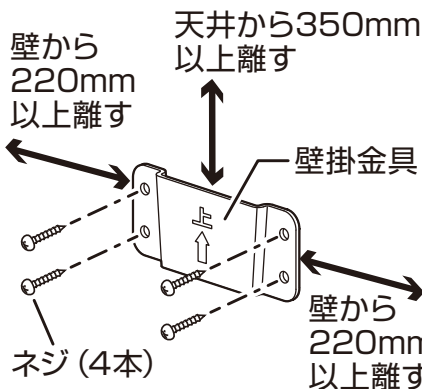
壁掛金具を取り付ける向き

フック差し込み口



矢印刻印

矢印刻印を上向きにして取り付ける



壁から
220mm
以上離す

天井から350mm
以上離す

壁掛金具

ネジ（4本）

壁から
220mm
以上離す

■ 十分強度のある場所に壁掛金具を取り付ける

■ 壁掛金具を取り付けたあと下記を確認する

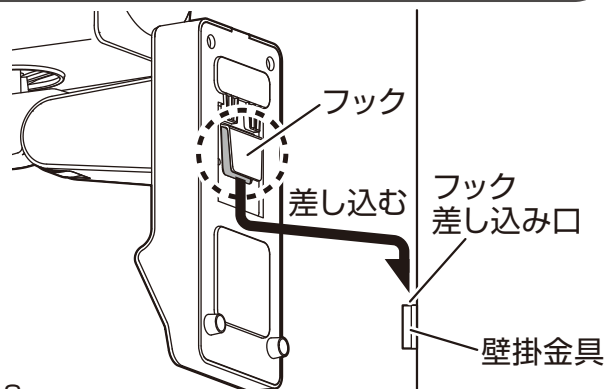
◎ ネジが確実に締めつけられているか

◎ 壁掛金具にぐらつきがないか

ネジの締めつけが不完全だったり、壁掛金具にぐらつきがあると、本体が落下して、破損・故障・けがの原因になります。

本体を取り付ける

● 本体のフックを壁掛金具のフック差し込み口に確実に差し込みます。



フック

差し込む

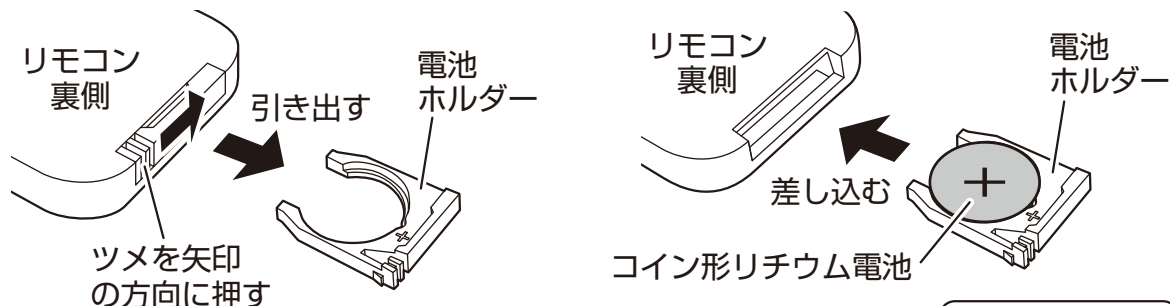
フック
差し込み口

壁掛金具

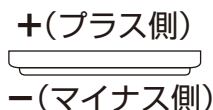
リモコンの準備

コイン形リチウム電池の入れかた

- 電池ホルダーのツメを矢印の方向に押しながら、電池ホルダーを引き出します。
- 電池の+側を上にして電池ホルダーにのせ、電池ホルダーをリモコンに差し込みます。



- ※付属のコイン形リチウム電池は、テスト用のため早く消耗することがあります。リモコン操作ができなくなったときは、電池を交換してください。
- ※交換用電池は、市販のコイン形リチウム電池 CR2025 1個をお買い求めください。



注意

- ※電池の+と-を間違えないように、正しく入れてください。
- ※損傷（変形や傷）があったり、異物が付着した電池は、使用しないでください。
- ※液漏れしたときは、素手で液に触れないでください。万一触れたときは、水でよく洗い医師に相談してください。
- ※リモコンを長期間使用しないときは、電池を取り出してください。
- ※使用済みの電池を廃棄するときは、+と-それぞれの電極にビニルテープを貼り、必ず絶縁して自治体の指導に従って廃棄してください。

操作のしかた

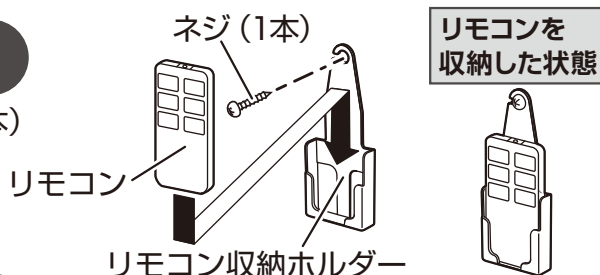
- リモコン送信部をリモコン受信部に向け、ボタンを押して操作します。
- リモコンで操作できる範囲は、約3mです。
- 次のような場所では、リモコンで操作できないことがあります。
 - ◎リモコン送信部とリモコン受信部の間に、障害物（ガードや羽根含む）がある場所。
 - ◎リモコン受信部に、直射日光や照明器具の強い光があたる場所。
 - ◎インバーター照明器具を使用している場所。

注意

- ※リモコンを落としたり、踏んだり、リモコン送信部を傷つけたり、液状のものをかけないでください。リモコンで操作できなくなる原因になります。

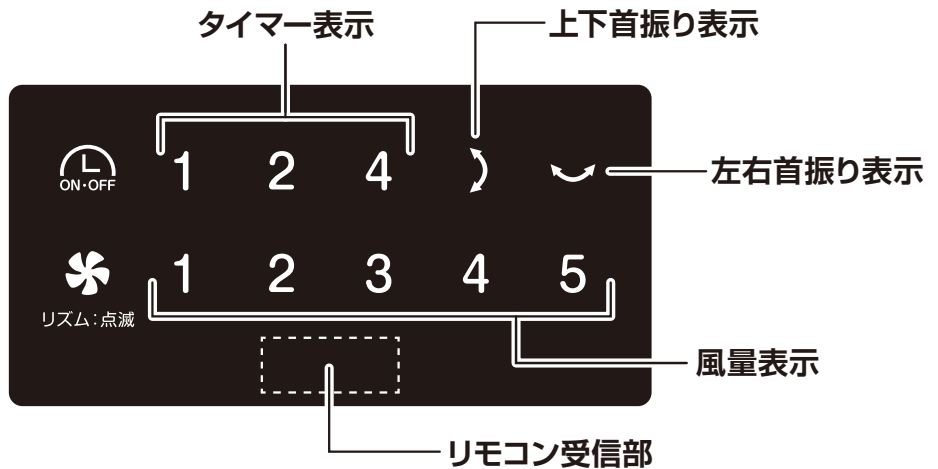
リモコンを収納する

- リモコン収納ホルダーを、付属のネジ（1本）で壁や柱などに確実に取り付けます。

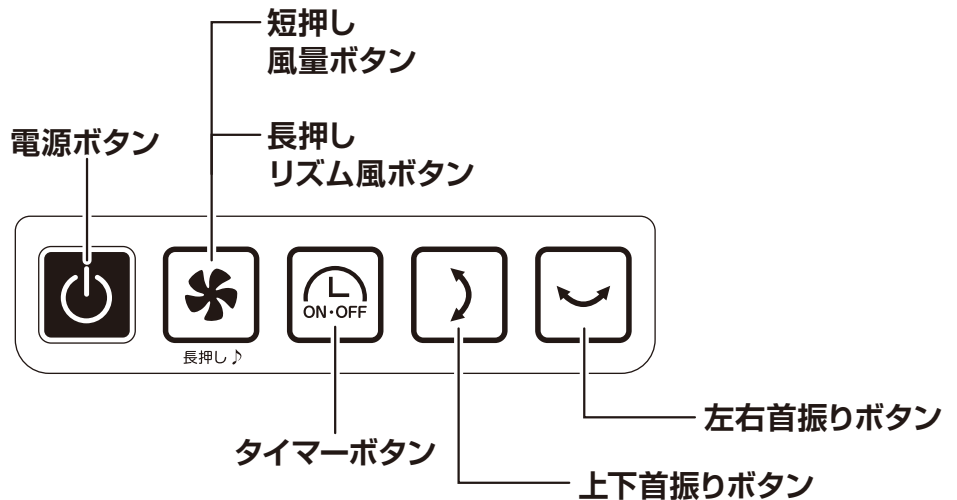


操作部と表示部の名称

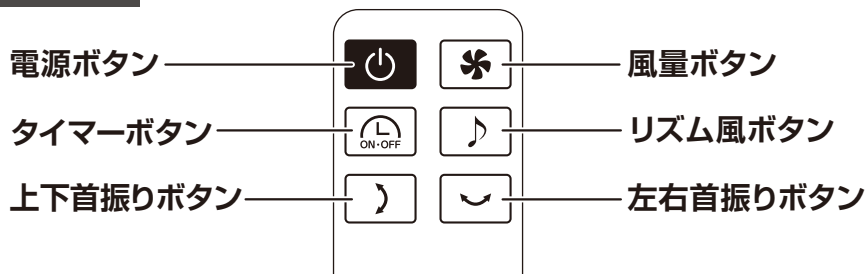
本体表示部



本体操作部



リモコン操作部



注意

※ボタンは、1つずつ押してください。(ボタンを2つ以上押さないでください)

お知らせ

- 本体操作部や表示部の一部が暖かくなることがありますが、故障や異常ではありません。

使いかた

※扇風機を使用するときは、事故防止のため下記に注意してください。

警告



ガードの中、可動部、すき間に指や棒を入れない

- 指を挟んだり、回転部に触れてけがの原因になります。

◎とくに子供には、注意する。

注意



市販の扇風機カバーをガードに取り付けるときは、たるみがないものを使用する

- たるみがあるとガードに吸い込まれ、破損・故障・けがの原因になります。

必ずお守りください

※ガードを取り外しての運転は、危険ですので絶対におこなわないでください。

電源プラグを家庭用コンセント (AC 100V) に差し込む

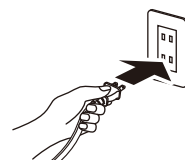
- 電源プラグを根元まで確実に、家庭用コンセント (AC 100V) に差し込みます。

警告



電源コードをたばねて使用しない

- ショート・感電・火災の原因になります。
- ◎結束バンドは、必ず外す。



運転する



- 電源ボタンを押します。
- 「ピッ」と音が鳴り、風量表示「1」が点灯して風量「1」で運転を開始します。メモリー機能が働いているときは、メモリーしている設定内容で運転を開始します。
- もう一度電源ボタンを押すと、運転を停止します。(電源切)

メモリー機能について

■ 運転終了時の設定状態を記憶する、メモリー機能が付いています。

- メモリー機能が働いていると次に運転するとき、前回運転終了時の設定状態で運転を開始します。
- 前回運転終了時の「風量」、「リズム風運転」、「各自動首振り運転」の設定状態がメモリーされます。
- メモリー機能は、電源プラグをコンセントから抜くなど、電源が供給されなくなるとリセットされます。

風量を設定する



- 運転中に、風量ボタンを押します。
- ボタンを押すごとに「ピッ」と音が鳴り、風量が下記のように順送りでかわります。
- 風量表示を見ながら設定します。



お知らせ

- 風量によっては、共振音が生じることがありますが、故障や異常ではありません。

使いかた

リズム風運転を設定する

■ 自動的に風の強さをかえて運転します



- 運転中に、風量ボタンを長押しします。
- 「ピッ」と音が鳴り、設定中の風量表示が点滅にかわり、リズム風運転が設定されます。
- もう一度風量ボタンを長押しすると、リズム風運転が解除されます。

長押し

お知らせ

- リモコンでリズム風運転を設定するときは、長押しする必要はありません。

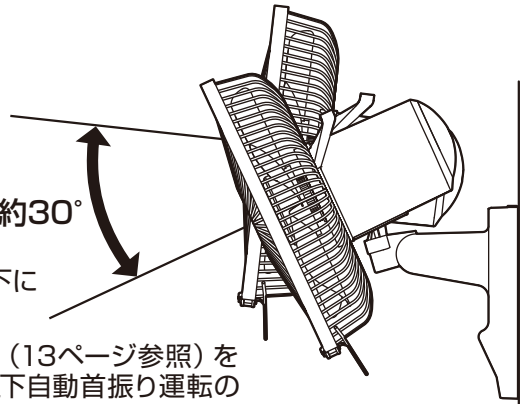
上下自動首振り運転を設定する



- 運転中に、上下首振りボタンを押します。
- 上下首振り表示が点灯し、上下自動首振り運転が設定されます。
- もう一度上下首振りボタンを押すと、上下自動首振り運転が解除されます。約30°

約30°の範囲で上下に首振りします。

上下風向調節 手動 (13ページ参照) を併用することで、上下自動首振り運転の起点をかえることができます。



各自動首振り運転に関するお知らせ

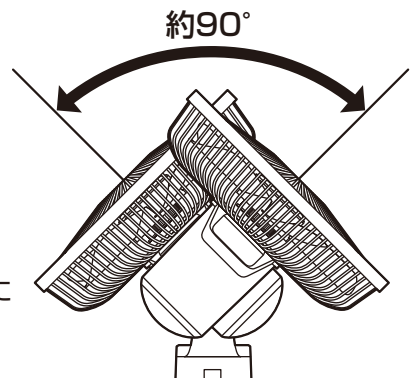
- 首振り機構は、首振りモーターとその他連結部品で構成されており、首振り運転中に首振りモーターの回転音やギア音がすることがありますが、故障や異常ではありません。

左右自動首振り運転を設定する



- 運転中に、左右首振りボタンを押します。
- 左右首振り表示が点灯し、左右自動首振り運転が設定されます。
- もう一度左右首振りボタンを押すと、左右自動首振り運転が解除されます。

約90°の範囲で左右に首振りします。

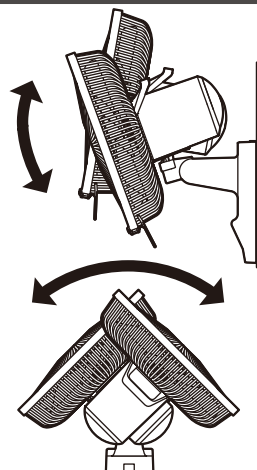


使いかた

上下左右自動首振り運転を設定する



- 運転中に、上下首振りボタンと左右首振りボタンを押します。
- 上下首振り表示と左右首振り表示が点灯し、上下左右自動首振り運転が設定されます。
- もう一度各首振りボタンを押すと、各自動首振り運転が解除されます。
(首振りの範囲は、12ページ参照)



上下に風向きを手動でかえる

- 運転を停止して羽根が完全に止まってから、ガード取っ手を持って上下に動かします。
- カチカチと音が出る範囲まで、風向きをかえられます。



注意

※風向きをかえるときは、手でガード取っ手を持って上下に動かしてください。左右に動かさないでください。故障の原因になります。

約30°の範囲で上下にかえられます。

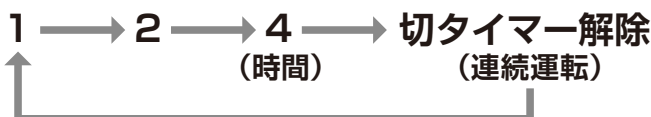
上下自動首振り運転(12ページ参照)を併用することで、上下風向調節 手動の起点をかえることができます。

切タイマーを設定する

■ 設定時間が経過すると運転を停止します



- 運転中に、タイマーボタンを押します。ボタンを押すごとに「ピッ」と音が鳴り、切タイマー時間が下記のように順送りでかわります。
- タイマー表示を見ながら設定します。



運転中に
押す

- 時間が経過するとタイマー表示がかわり、運転停止までの残り時間を表示します。
- 風量は「1」～「5」のいずれかに設定できます。
- リズム風運転、各自動首振り運転を同時に設定することができます。

お知らせ

- 切タイマーと入タイマーを同時に設定することはできません。

使いかた

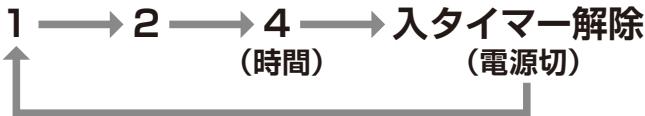
入タイマーを設定する

■ 設定時間が経過すると運転を開始します



電源切時に押す

- 電源切時に、タイマーボタンを押します。ボタンを押すごとに「ピッ」と音が鳴り、入タイマー時間が下記のように順送りでかわります。
- タイマー表示を見ながら設定します。



- 時間が経過するとタイマー表示がかわり、運転開始までの残り時間を表示します。
- 入タイマーを設定すると、自動的に風量「1」が設定されます。
- 風量は「2」に設定をかえることができます。入タイマー設定時の風量は、「3」～「5」に設定することはできません。
- リズム風運転、各自動首振り運転を同時に設定することができます。

お知らせ

- 切タイマーと入タイマーを同時に設定することはできません。
- 入タイマーは、電源切時のみに設定できます。

入タイマー設定時のメモリー機能について

- 各自動首振り運転がメモリーされているときは、入タイマーの設定と同時に各自動首振り運転が自動的に設定されます。
※各自動首振り運転が必要ないときは、各首振りボタンを押して解除してください。
- 風量とリズム風運転は、メモリーされていても設定されません。

8時間自動OFFタイマーについて (切り忘れ防止機能)

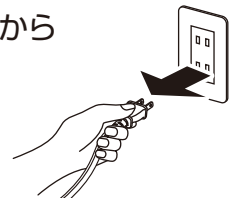
安全のため、約8時間 運転すると切り忘れ防止機能が働いて、自動的に運転を停止します。

※運転が停止したあと再度運転するときは、電源ボタンを押してください。

- 切タイマー設定時は、設定した時間で運転を停止します。
- 入タイマーで運転を開始したときは、安全のため 約3時間 運転すると自動的に運転を停止します。

使用後は

- 電源ボタンを押して運転が停止してから、電源プラグをコンセントから抜きます。



お手入れと保管

モーター部、ガード、羽根にホコリが多量に付着すると異常音、振動、モーターの過熱の原因になります。

※こまめにガードや羽根を取り外してお手入れをしてください。

※お手入れをするときは、けがを防止するためゴム手袋を着用してください。

警告



お手入れのときは、電源プラグをコンセントから抜く

●けが・ショート・感電の原因になります。

プラグを抜く



水に入れたり、水をかけたり、丸洗いをしない

●ショート・感電・火災の原因になります。

水ぬれ禁止

お願い

※ガードや羽根を取り外すときは、ガードを正面に向けておこなってください。
(無理に正面に向けない)

上下の向きをかえるときは、上下自動首振り運転をして正面に向けてください。
左右の向きをかえるときは、左右自動首振り運転をして正面に向けてください。

※取り外しのときは、けがをしないように十分注意してください。

警告

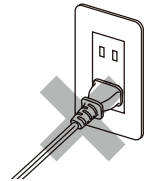


組み立てや取り外しのときに、電源プラグをコンセントに差し込まない

●意図せず運転して、破損・けがの原因になります。

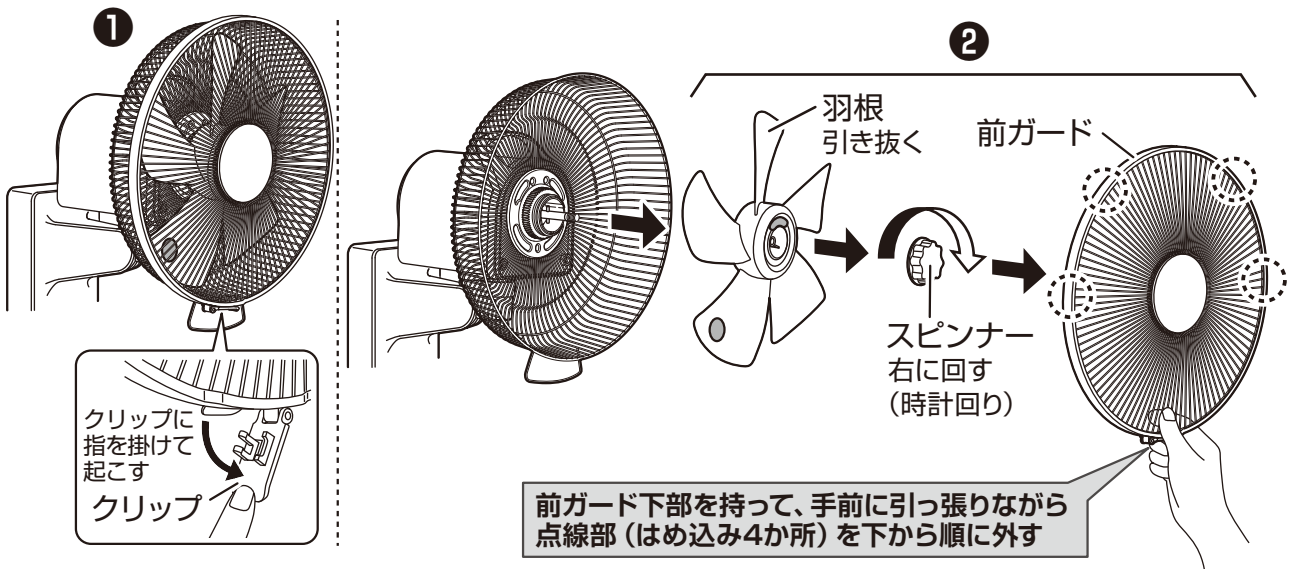
禁止

電源プラグをコンセントに差し込んだままお手入れをしない



前ガード、羽根を取り外す

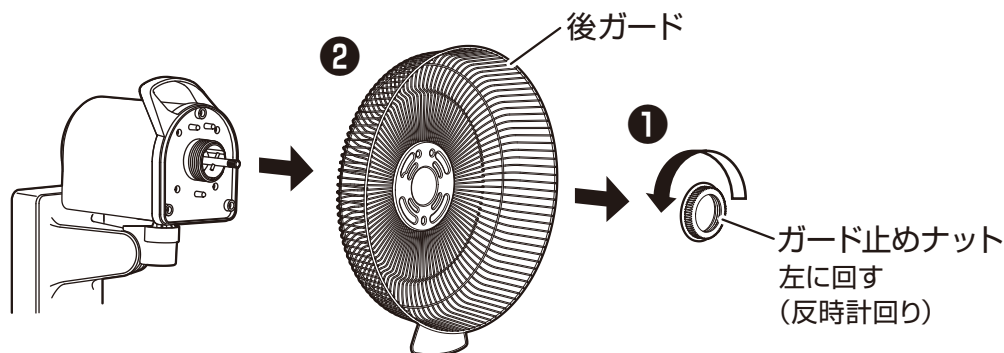
- ①クリップを起こします。
- ②前ガード、スピナー、羽根の順に取り外します。



お手入れと保管

後ガードを取り外す

- ① ガード止めナットを取り外します。
- ② 後ガードを取り外します。



前ガード、羽根、後ガード、モーター部、スタンド(本体)のお手入れ

- 掃除機のソフトブラシで、ホコリを吸い取ります。
- 乾いた柔らかいふきんで、ホコリや汚れをふき取ります。
- 落ちにくい汚れは、薄めた食器用中性洗剤に浸した柔らかいふきんを、よくしぼってふき取ります。
さらに乾いた柔らかいふきんで、洗剤が残らないようにきれいにふき取ります。

※お手入れ後に使用するときには、6～7ページの「後ガードの組み立て」、「羽根の組み立て」、「前ガードの組み立て」を参照して、後ガード、羽根、前ガードの順に確実に組み立ててください。

保 管

- 保管の前は、必ずお手入れをします。
- 開梱時に取り付けてあった、チューブをモーター軸に取り付けます。(さびの防止)
- お手入れ後は、よく乾燥させてからポリ袋をかぶせ、直射日光や湿気を避けて保管します。
(湿ったまま保管すると、カビの発生、異臭、故障の原因になります)

お願い

- ※ スピンナー、ガード止めナットは、紛失しないよう大切に保管してください。
- ※ リモコンは、電池を取り出してから保管してください。
- ※ 電源コードのスタンド(本体)側や電源プラグ側の根元を曲げたり、電源コードや電源プラグに力が加わるような状態で、保管しないでください。
異常発熱・ショート・火災の原因になります。

仕 様

電 源	AC 100V (50-60Hz共用) ※DCモーターを使用
消 費 電 力	24W
製 品 寸 法(約)	幅:355mm×奥行:330～450mm×高さ:350～465mm
製 品 質 量(約)	2.5kg
首 振 り(約)	上下首振り範囲:30° 左右首振り範囲:90° (自動)
風 向 調 節(約)	上下風向調節範囲:30° (手動)
コ ー ド 長(約)	1.6m

- 本体内部でDCに変換しています。
- 製品寸法の「奥行」と「高さ」については、上下自動首振りおよび上下風向き調節の角度によってかわります。
- 製品の仕様や外観は、改善のため予告なく変更することがあります。

故障かな？と思ったら

※お問い合わせや修理を依頼される前に、下記を確認してください。

症 状	原 因	処置 または お知らせ
運転しない	● 電源プラグがコンセントから抜けていませんか？	● 電源プラグを根元まで確実に、家庭用コンセント (AC100V) に差し込んでください。
羽根が回らない 風が出ない	● 羽根を逆向きに組み立てていませんか？	● 7ページの「羽根の組み立て」を参照して、正しい向きに組み立ててください。
異常な音や 振動がある	● ガードや羽根が確実に組み立てられていますか？	● 6～7ページの「後ガードの組み立て」、「羽根の組み立て」、「前ガードの組み立て」を参照して、ガードや羽根を正しく組み立て、ガード止めナットやスピナーを確実に締めつけてください。
	● 羽根、ガード、モーター部にホコリがたまっていますか？	● 掃除機でホコリを吸い取り、お手入れしてください。
	● 壁掛金具が確実に取り付けられていますか？	● 8ページの「壁掛金具を取り付ける」を参照して、壁掛金具を確実に取り付けてください。
モーター部が 異常に熱い	● 羽根、ガード、モーター部にホコリがたまっていますか？	● 掃除機でホコリを吸い取り、お手入れしてください。
リモコンで操作 できない	● 電池が消耗していたり、電池の向きが間違っていたり、障害物がありませんか？	● 9ページの「リモコンの準備」を参照して、新しい電池に交換するか、電池を正しい向きに入れなおしてください。
		● リモコン送信部とリモコン受信部の間に障害物があると、操作できないことがあります。

長期使用製品についての注意

長年使用の製品は、熱、湿気、ホコリなどの影響により内部部品が劣化し、発煙・火災のおそれがあります。

使用中に次のような症状が見られる場合は、スイッチを切りコンセントから電源プラグを抜いてお買い上げの販売店または本書記載の「山善 家電お客様サービス係」にお問い合わせください。

- スイッチを入れても羽根が回らない。
- 羽根が回っても、異常に回転が遅かったり不規則。
- 回転するときに異常な音や振動がする。(摩擦音、接触音、打音などがしたり、羽根がブレて振動しているなどの状況)
- モーター部分が異常に熱かったり、こげ臭いにおいがする。
- 電源コードが折れ曲がったり、破損している。
- 電源コードに触れると、羽根が回ったり、回らなかつたりと不安定。

異常があれば使用中止!!

すぐにコンセントから電源プラグを抜いてお買い上げの販売店または本書に記載の「山善 家電お客様サービス係」にお問い合わせください。

設計上の標準使用期間

製品本体に表示してある【設計上の標準使用期間】は、下記に示す標準的な使用条件の下で使用した場合に安全上支障なく使用することができる標準的な期間です。

環境条件	電 圧	AC 100V
	周 波 数	50/60 Hz
	温 度	30℃
	湿 度	65%
	設 置	本書に基づく組み立ておよび設置
負荷条件	本製品の最大定格での運転	
想定時間	運 転 時 間	8h/日
	運 転 回 数	5回/日
	運 転 日 数	110日/年
	スイッチ操作回数	550回/年
	首振運転の割合	100%

製品の故障や劣化は、この条件以外でもさまざまな要因に影響を受けます。標準使用期間に達しない場合でも、上記のような異常が見られた場合にはすぐに使用をやめ、販売店もしくは「山善 家電お客様サービス係」にお問い合わせください。また、「設計上の標準使用期間」は「保証期間」とは違い、本製品の無償修理を保証する期間ではありません。保証内容および期間につきましては、本書に添付の「保証書」に記載いたしております。

アフターサービスについて

- 本製品は、保証書が付いています。
お買い上げの際に、販売店より必ず保証欄の「お買い上げ年月日」と「販売店印」の記入を受けてください。
- 保証期間は、お買い上げ日より1年です。
保証期間中の修理は、お買い上げの販売店に依頼してください。
保証書の記載内容により、修理いたします。
その他詳細は、保証書を参照してください。
- 保証期間経過後の修理(有料)については、お買い上げの販売店に、依頼してください。
- 本製品の補修用性能部品の保有期間は、製造打ち切り後6年です。
補修用性能部品とは、その製品の機能を維持するために、必要な部品です。
- サービスパーツについて
羽根などのサービスパーツについては、お買い上げの販売店に、お問い合わせください。

■ 使いかたやお手入れなどのお問い合わせは下記へ

本製品についての取り扱いや、お手入れ方法のお問い合わせ、転居されたり贈答品などで、販売店に修理の依頼ができない場合は、右記へお問い合わせください。

「山善 家電お客様サービス係」
ナビダイヤル  0570-077-078

※PHS、IP電話など一部の電話からは、利用できません。
受付時間：10：00～17：00（土、日、祝日を除く）

FAXまたはEメールでのお問い合わせも受け付けています。
その際は、製品名、品番、お問い合わせ内容、お名前、電話番号を記入のうえ、お問い合わせください。

●FAXでのお問い合わせは  0120-680-287

●Eメールでのお問い合わせは info_m@yamazen.co.jp

個人情報取り扱いについて

株式会社 山善およびその関係会社は、お客様の個人情報やお問い合わせ内容を、お問い合わせへの対応や修理、その確認などのために利用し、その記録を残すことがあります。また、個人情報を適切に管理し、修理業務などを委託する場合や正当な理由がある場合を除き、第三者には提供しません。

※お問い合わせのときは、保証書に記載の製品名、品番をお知らせください。

S-221107