

- 業務用として使用しないでください。
- 他の用途で使用しないでください。  
思わぬ事故の原因になります。

家庭用

# 吸煙焼き肉グリル YGMC-FX130

## もくじ

■安全上の注意	1~4
■各部の名称	5~7
■使用前の注意	7
■使用前の準備	8~10
■使いかた	
●電源プラグをコンセントに差し込む	11
●電源を入れる	11
●温度を設定する	12~13
●ファンを設定する	13
●調理する	14
●使用後は	14~15
●こんな表示になったときは	15
■知っておいていただきたいこと	16
■各 부품の取り外し	17~18
■各 부품の取り付け	19~20
■お手入れと保管	20~23
■仕様	23
■故障かな?と思ったら	24
■点検のお願い	25
■アフターサービスについて	25
■MEMO	26
■保証書	裏表紙

この製品は、海外では使用できません。  
FOR USE IN JAPAN ONLY

- このたびは、弊社焼き肉グリルをお買い上げいただき、誠にありがとうございました。
- 使用する前に、この取扱説明書を必ずよく読み正しく安全に使用してください。
- 読んだあとは、大切に保管してください。

最新情報はオリジナルブランドページ

**YAMAZEN BOOK** を  
チェック!



随時情報を更新中!

# 安全上の注意

使用する前に「安全上の注意」をよく読み、必ず守ってください。

※ここに示した項目は、製品を安全に正しく使用するためや、使用する人や他の人々への危害や財産への損害を未然に防止するためのものです。また危害や損害の大きさと切迫の程度を明示するために、誤った取り扱いをすると生じることが想定される内容を「警告」「注意」の2つに区分しています。いずれも安全に関する重要な内容ですので、必ず守ってください。



## 警告

この表示を無視して誤った取り扱いをすると、死亡または重傷を負うことが想定される内容を示しています。



## 注意

この表示を無視して誤った取り扱いをすると、傷害を負ったり物的損害の発生が想定される内容を示しています。

絵表示の例



○記号は、禁止「してはいけないこと」を表示しています。図の中に具体的な禁止内容（左図の場合は、分解禁止）が描かれています。



●記号は、強制「しなければいけないこと」を表示しています。図の中に具体的な指示内容（左図の場合は、電源プラグをコンセントから抜く）が描かれています。

※読んだあとは、使用する人がいつでも手に取れる場所に、必ず保管してください。



## 警告

### ■ 電源コード・電源プラグ・マグネットプラグについて



**電源プラグは、根元まで確実に差し込む**

●発熱・感電・火災の原因になります。

○マグネットプラグをマグネットプラグ受けに接続してから、電源プラグをコンセントに差し込む。

指示にしたがう



**交流100V、定格15A以上のコンセントを単独で使用する**

●交流100V以外での使用、または延長コードやタコ足配線で使用すると、感電やコンセントが異常発熱して、火災の原因になります。

指示にしたがう



**定期的に電源プラグやマグネットプラグのホコリをふき取る**

●電源プラグやマグネットプラグに、ホコリがたまると湿気により絶縁不良となり、ショート・感電・火災の原因になります。

○電源プラグやマグネットプラグのホコリは、乾いたふきんでふき取る。

指示にしたがう



**電源コード、電源プラグ、マグネットプラグが傷んでいたり、差し込みがゆるいときは、使用しない**

●ショート・感電・火災の原因になります。

禁止



**電源コード、電源プラグ、マグネットプラグを傷付けたり、破損させたり、加工したり、熱器具に近付けたり、無理に曲げたり、ねじったり、引っ張ったり、たばねて使用しない**

●ショート・感電・火災の原因になります。

○熱くなったプレートやヒーターに電源コード、電源プラグ、マグネットプラグを触れさせない。

○結束バンドは、必ず外す。

禁止



**破損、故障、異常があったり、電源コード、電源プラグ、マグネットプラグが異常に熱くなるときは、直ちに使用を中止する**

●やけど・感電・火災の原因になります。

※異常・故障例

25ページの「点検のお願い こんな症状はありませんか?」を参照して異常があるときは、直ちに使用を中止する。必ず電源プラグをコンセントから抜き、お買い上げの販売店に点検・修理を依頼してください。

指示にしたがう



**電源プラグをコンセントに差し込んだまま、マグネットプラグの接続面を触ったり、そのまま放置しない**

●ショート・感電・火災の原因になります。

禁止

# 警告

## ■ 電源コード・電源プラグ・マグネットプラグについて つづき



付属の電源コード以外を使用したり、他の機器に使用しない

禁止

- 故障・発熱・火災の原因になります。
- 電源コードは、本製品専用です。
- ◎他製品の電源コードを使用しない。
- ◎他製品に転用しない。



マグネットプラグ、マグネットプラグ受けに、金属物や異物を付着させない

禁止

- ショート・感電・火災の原因になります。



電源コードの上に重いものや製品をのせたり、挟み込まない

禁止

- ショート・感電・火災の原因になります。



使用後は、電源プラグをコンセントから抜く

プラグを抜く

- やけど・感電・漏電火災の原因になります。
- ◎マグネットプラグを取り外すときは、電源プラグを先に抜く。

## ■ 設置について



燃えやすいもの（カーテンや新聞紙）、熱に弱いものが周辺にある場所で使用しない

禁止

- 発煙・火災の原因になります。
- ◎燃えやすいものをプレートの上ののせたり、本体の下に入れて使用しない。
- ◎使用後も余熱で熱くなっているため、十分注意する。



フローリング、畳、じゅうたん、熱に弱い敷物（テーブルクロス）の上で使用しない

禁止

- 変色・発煙・火災の原因になります。
- ◎使用後も余熱で熱くなっているため、十分冷めるまで熱に弱いものの上にプレート、ヒーターユニット、遮熱板を置かない。



可燃性ガスや引火性のもの（ガソリンやシンナーなど）がある場所で使用しない

禁止

- 爆発・火災の原因になります。

## ■ 使用について



分解、修理、改造をしない

分解禁止

- やけど・感電・火災の原因になります。
- ※修理は、お買い上げの販売店に依頼してください。



子供や取り扱いに不慣れな方だけで使用しない

禁止

乳幼児の手の届く場所で使用したり、保管しない

- けが・やけどの原因になります。



感熱棒、ヒーターユニット、すき間に金属物や異物を入れたり、付着させない

禁止

- ショート・感電・火災の原因になります。



安全レバーをテープで固定したり、安全スイッチをスイッチピン以外で押さない

禁止

- やけど・火災の原因になります。
- ◎各部品を取り付けていない状態で使用しない。



付属のプレート以外を使用したり、ヒーターの上にプレート以外のものをのせて使用しない

禁止

- やけど・火災の原因になります。



使用中は、その場を離れない

禁止

- 過熱により調理物がこげたり、発煙・火災の原因になります。
- ◎離れるときは、待機状態にして電源プラグをコンセントから抜く。



プレートを取り外した状態で使用しない

禁止

- やけど・火災の原因になります。

# 警告

## ■ 使用について つづき



プレート裏面や本体裏面を上にして  
使用しない

禁止

- 火災の原因になります。
- プレートは、焼き面を上にして使用する。
- 本体は、切り欠きを上にして使用する。



接触禁止

使用中や使用後しばらくは、プレート  
(取っ手含む)、ヒーター、遮熱板に  
手や顔を近づけたり、触れない

- やけどの原因になります。
- 使用中は、各部が高温になるので注意する。
- とくに乳幼児には、触らせないように注意する。

## ■ お手入れ・保管について



お手入れのときは、電源プラグをコン  
セントから抜く

プラグを抜く

- やけど・ショート・感電の原因になります。



水ぬれ禁止

ヒーターユニットや本体を水に入れ  
たり、水をかけたり、丸洗いをしない

- 故障・火災の原因になります。



指示に  
したがう

各 부품の取り付け、取り外しや持ち  
運ぶときは、必ず電源プラグをコン  
セントから抜き、十分冷めてからおこ  
なう

- やけど・火災の原因になります。
- 十分冷めるまで取り外したり、動かさない。



ぬれ手禁止

ぬれた手で電源プラグを抜き差し  
したり、マグネットプラグの取り外し、  
接続をしない

- ショート・感電の原因になります。



指示に  
したがう

お手入れは、十分冷めてからおこなう

- やけどの原因になります。
- プレート、ヒーター、遮熱板が熱く  
なっているので十分注意する。



指示に  
したがう

包装用ポリ袋は、子供の手の届か  
ない場所に保管する

- 誤って顔にかぶったり、巻き付いたり  
して、窒息する原因になります。

# 注意

## ■ 電源コード・電源プラグについて



禁止

電源コードを引っ張って、電源プラグを抜いたり、マグネットプラグを取り外さない

- ショート・感電・火災の原因になります。
- 必ず電源プラグやマグネットプラグを持って引き抜いたり、取り外す。

## ■ 設置について



水ぬれ禁止

水や蒸気が製品にかかる場所、水に  
ぬれた場所、湿気の多い場所で使用  
しない

- 故障・ショート・感電の原因になります。



禁止

次のような場所で使用しない

- 変質・変形・感電・火災の原因になります。
- 火気や熱源（コンロやストーブ）の近く、  
直射日光のあたる場所、高温になる場所。
- 油や油煙が発生する場所。（厨房や工場）
- ホコリや金属粉の多い場所。



指示に  
したがう

安定した水平な場所で使用する

- 製品が落下して、故障・けが・やけどの  
原因になります。
- 不安定な場所で使用しない。















禁止

壁や家具の近く、キッチン棚の中  
で  
使用しない





- 熱により壁や家具を傷めたり、変色・  
変形の原因になります。
- 天然木、白木、コーティング加工された  
木製品は、変色しやすいのでとくに注意  
する。

# ⚠ 注意

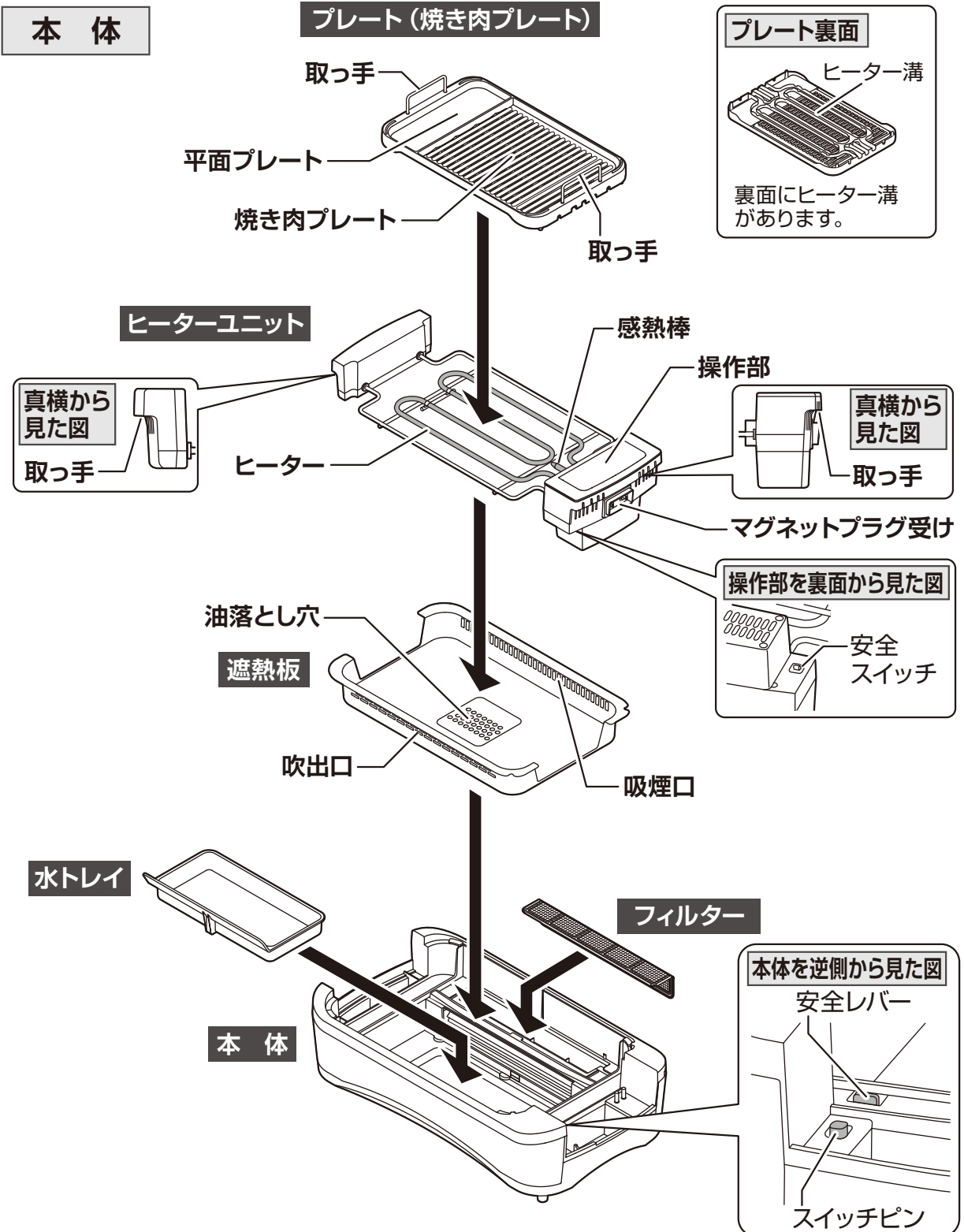
## ■ 使用について

 <p><b>業務用を使用しない</b> ●無理な負担がかかり、破損・故障・火災の原因になります。</p>	 <p><b>調理以外の目的で使用しない</b> ●やけど・火災の原因になります。</p>
 <p><b>プレートを直火にかけたり、電磁調理器（IHクッキングヒーター）や電気ヒーターの上で使用しない</b> ●プレートのフッ素コーティングが傷んだり、変形・故障・火災の原因になります。</p>	 <p><b>水トレイや遮熱板に、クッキングペーパーやアルミホイルを敷いて使用しない</b> ●発煙・火災の原因になります。</p>
 <p><b>調理開始前の予熱以外は、カラ焼きをしない</b> ●変形・故障の原因になります。</p>	 <p><b>使用するときには、必ず水トレイに水を入れる</b> ●発煙・火災の原因になります。</p>
 <p><b>金属製の tong、箸、器具類を使用したり、プレートの表面や角部（コーナー）をこすらない</b> ●プレートのフッ素コーティングを傷める原因になります。</p>	 <p>指示にしたがう</p>
 <p><b>必要以上に加熱しない</b> ●過熱により、火災の原因になります。</p>	 <p><b>食材、調理くず、油が残ったまま放置しない</b> ●プレートのフッ素コーティングが傷んだり、油の種類によっては、プラスチックを劣化させたり、変色・変質・破損の原因になります。 ◎調理くず、油、汚れは、きれいにふき取る。</p>
 <p><b>落としたり、強い衝撃を与えない</b> ●故障・けが・火災の原因になります。 ●プレートのフッ素コーティングを傷める原因になります。 ◎ヒーターユニットに強い衝撃を与えると電源が入らなくなったり、正常に温度調節ができなくなるため、とくに注意する。</p>	 <p><b>持ち運ぶときは、製品をしっかり持つておこなう</b> ●プレート、ヒーターユニット、遮熱板、本体が落下すると、破損・故障・けがの原因になります。 ◎水がこぼれる原因になるので、水トレイの水を捨ててから持ち運ぶ。</p>

## ■ お手入れ・保管について

 <p>指示にしたがう</p>	 <p><b>製品の上に重いものをのせない</b> ●変形・破損・故障の原因になります。</p>
 <p><b>掃除用、整髪用、殺虫剤のスプレーを吹き付けない</b> ●変色・変質・破損の原因になります。</p>	 <p><b>お手入れには、シンナー、ベンジン、漂白剤、みがき粉、たわし、スポンジの研磨面を使用しない</b> ●傷・変質・破損の原因になります。 ◎お手入れは、20～23ページの「お手入れと保管」を参照する。</p>

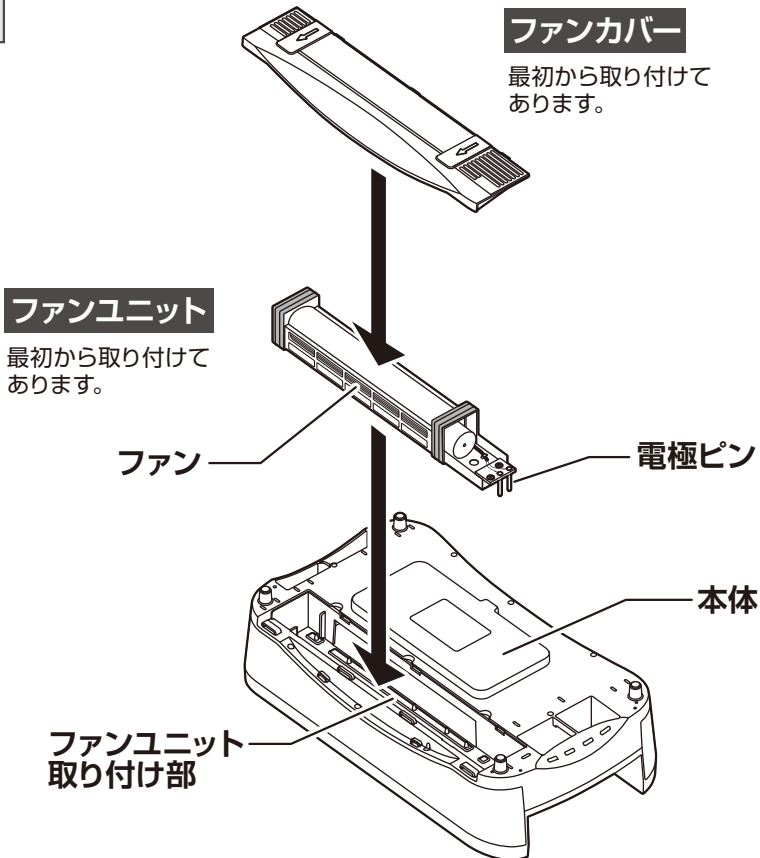
# 各部の名称



●本書は、イラストを用いて説明しています。  
 実際の製品とは、多少異なることがあります。

# 各部の名称

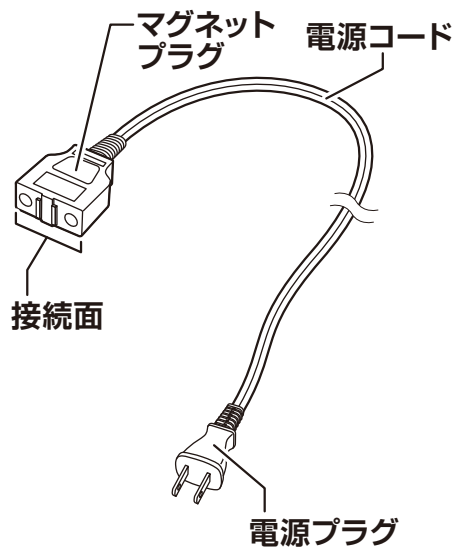
## 本体裏面



## ファンユニットの働き

- ファンの働きによって煙を吸い込むことで、調理中に発生する煙を抑えます。

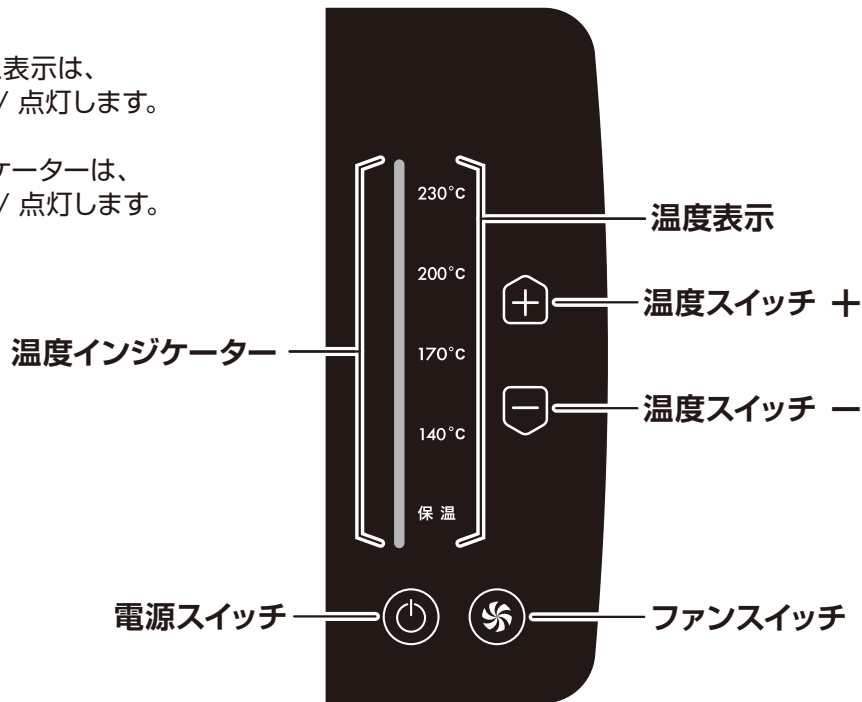
## 電源コード (マグネットプラグ)



# 各部の名称

## 操作部

- 各スイッチと表示は、白色で点滅 / 点灯します。
- 温度インジケータは、橙色で点滅 / 点灯します。



●説明上、すべて表示した状態のイラストになっています。

## タッチスイッチについて

- スイッチは、タッチスイッチになっています。  
タッチするときは、指の腹でしっかりタッチしてください。  
指先でタッチしたり、指が汚れていたり、ぬれていると反応しないことがあります。

# 使用前の注意

- ※はじめて使用するときは、プレートを軽く水洗いしてください。
- ※はじめて使用するときは、本製品からにおいや煙が出ることがありますが、故障や異常ではありません。  
においや煙は、使用にともない出なくなりますが、気になるときは換気扇を回したり窓を開けて、換気をおこなってください。
- ※本製品を使用する台（テーブルやキッチンカウンター）の材質が天然木、白木、コーティング加工された木製品のときは、変色したりこげることがありますので注意してください。
- ※長時間同じ場所で使用したり、いつも同じ場所で使用するときは、使用する台が変色していないか、ときどき確認してください。  
同じ場所で長時間使用すると、変色することがありますので注意してください。

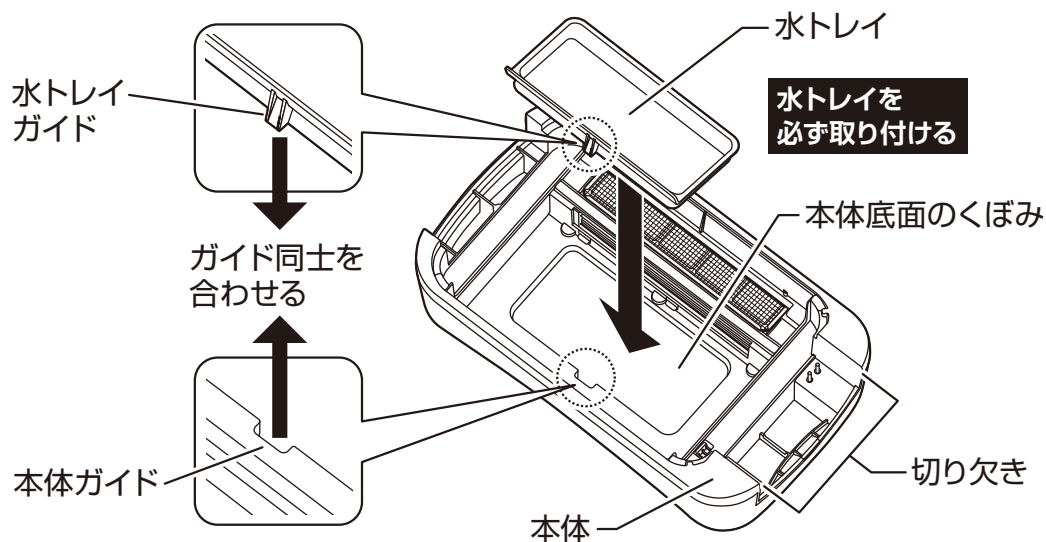


# 使用前の準備

※各部品を取り付けるときは、電源プラグをコンセントに差し込まないでください。

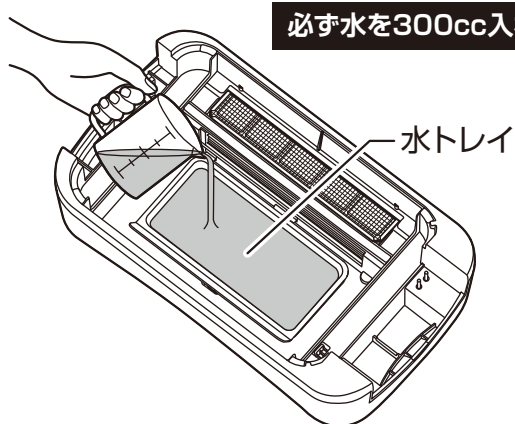
## 水トレイを取り付ける

- 平らな安定した場所に、切り欠きを上にして本体を置きます。
- 水トレイのガイドと本体のガイドを合わせて、本体底面のくぼみに水トレイを置きます。



## 水トレイに水を入れる

- 計量カップで水を300cc量り、水トレイに入れます。



300ccが計量できないときは、水トレイの半分まで水を入れます。

### 使用中は熱で水が蒸発します

- 条件によって異なりますが、300ccの水で約6時間使用できます。  
※長時間使用するときには、十分冷ましてから水を足してください。

### 注意

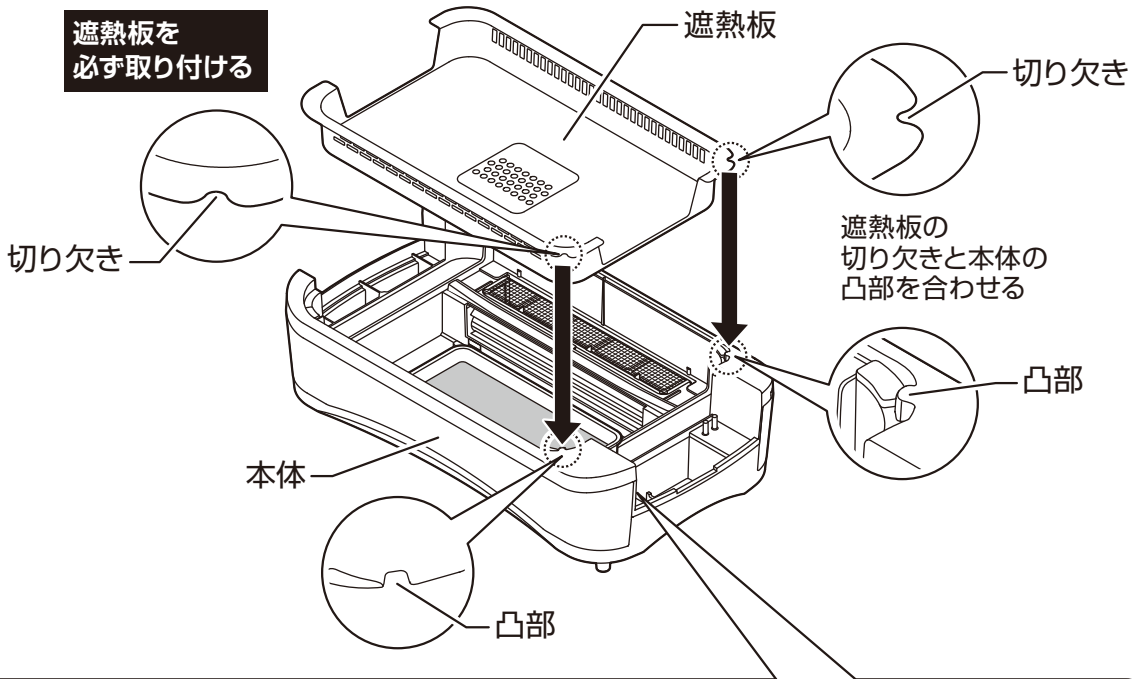
※調理中に出る余分な油を落としながら調理します。  
落ちた油を水トレイで受けるため、必ず水トレイに水を入れてください。

# 使用前の準備

## 遮熱板を取り付ける

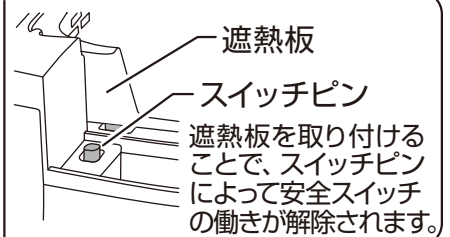
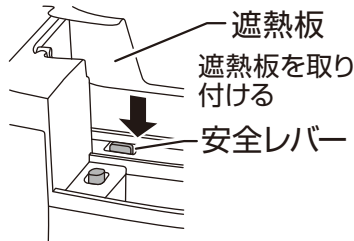
- 遮熱板の切り欠きと本体の凸部を合わせて、遮熱板を本体に取り付けます。
- 遮熱板を取り付けたあと、スイッチピンが出ているか確認します。

遮熱板を  
必ず取り付ける



### 本体を逆側から見た図 安全レバーと スイッチピンの拡大図

遮熱板が確実に取り付けられていないと、安全スイッチが働いて通電しません。



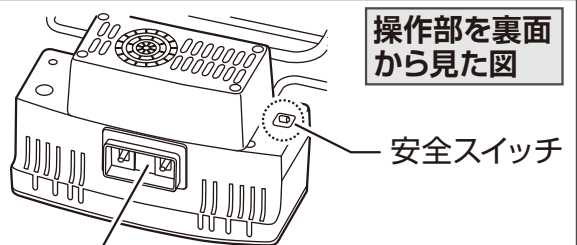
## 注意

※ 遮熱板は、繰り返しの使用で変色することがありますが、異常ではありません。付着した調理くず、油、汚れを放置すると、こびり付いて取れなくなったり、変色しやすくなるので使用後は、早めにお手入れをしてください。

## 安全スイッチについて

- 本製品には、安全スイッチが付いており、遮熱板とヒーターユニットが確実に取り付けられていないと、通電しない構造になっています。遮熱板とヒーターユニットを確実に取り付けすることで通電します。

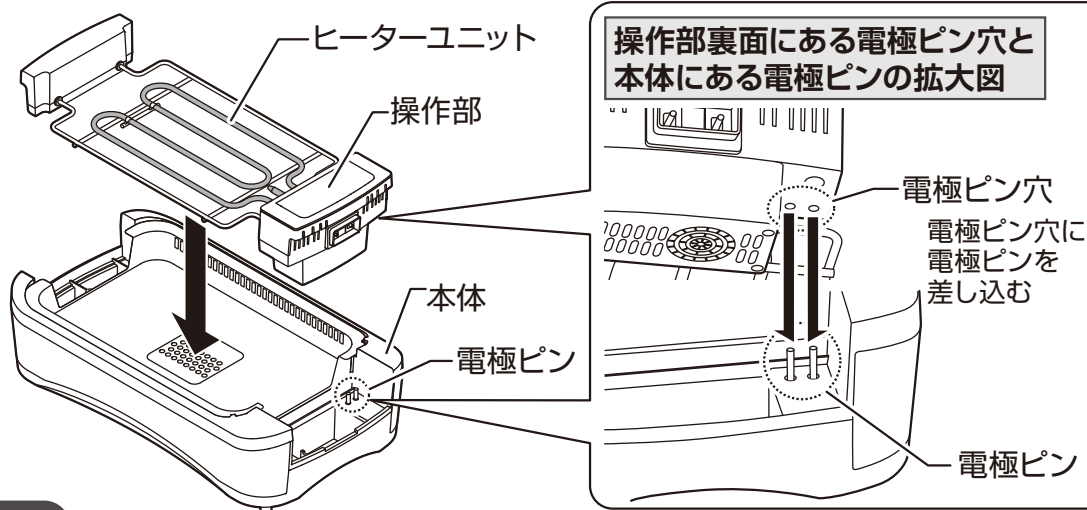
マグネットプラグ受け



# 使用前の準備

## ヒーターユニットを取り付ける

- ヒーターユニットの操作部側を本体の電極ピン側にして、本体に取り付けます。

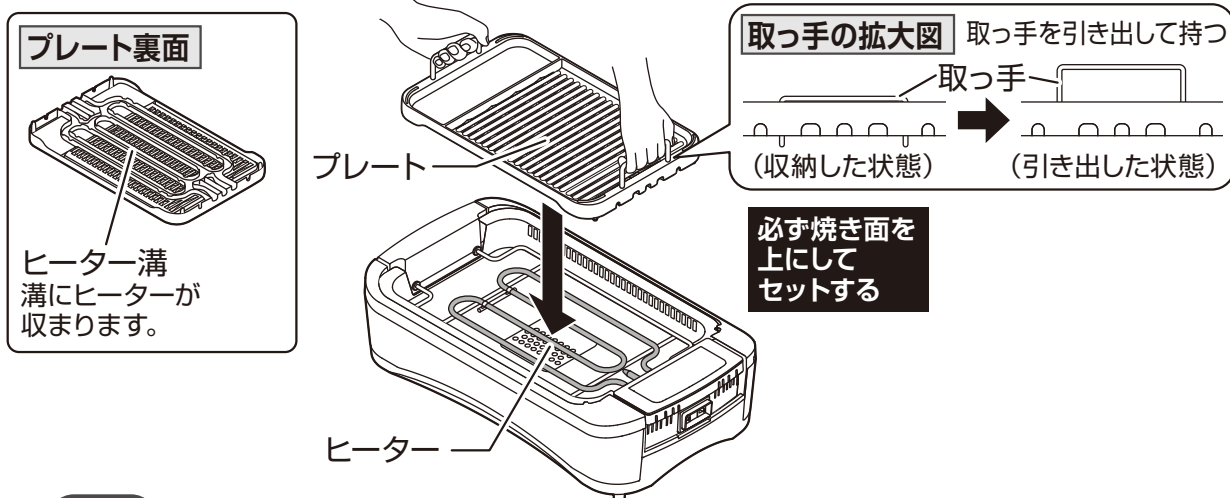


### 注意

- ※ヒーターユニットが傾いていたり、向きが合っていないと、電極ピンがあたってヒーターユニットが確実に取り付けられません。

## プレートを取り付ける

- プレートの取っ手を持って、ヒーターに取り付けます。  
プレートは、本体に対して左右どちら向きでも取り付けできます。



### 注意

- ※プレートは、傾きやズレがないように確実に取り付けてください。  
プレートが確実に取り付けられていないと、温度検知ができなくなったり、プレートが本体に触れて溶けたり、変形・火災の原因になります。

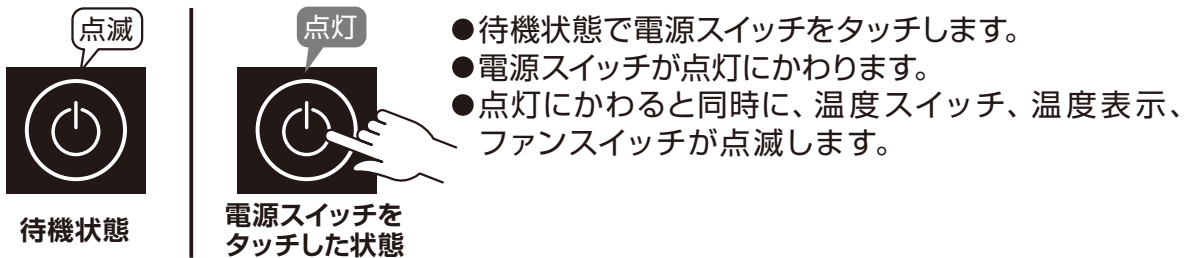
# 使いかた

## 電源プラグをコンセントに差し込む

- マグネットプラグをマグネットプラグ受けに、確実に接続します。
- 電源プラグをコンセントに、根元まで確実に差し込みます。
- 電源プラグを差し込むと、電源スイッチが点滅して待機状態になります。



## 電源を入れる



## スイッチの減光について

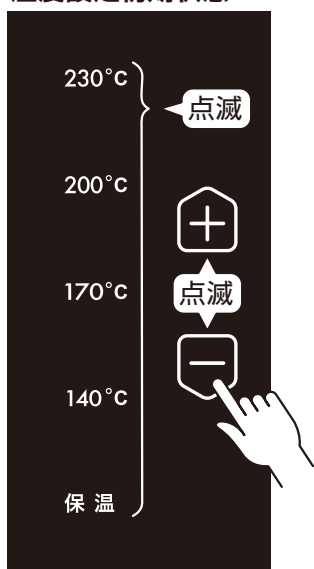
下記のとおり、ファンスイッチや電源スイッチが減光します。

- 温度設定後に、ファンを設定しないまま10回点滅すると、ファンスイッチが減光します。
  - 使用中にファンを停止して10回点滅すると、ファンスイッチが減光します。
  - 使用后、待機状態になると、電源スイッチが減光します。
- .....
- 電源プラグを差し込んで、電源スイッチが点滅している待機状態のときは、減光しません。

# 使いかた

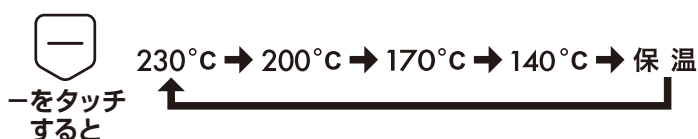
## 温度を設定する

### 温度設定初期状態



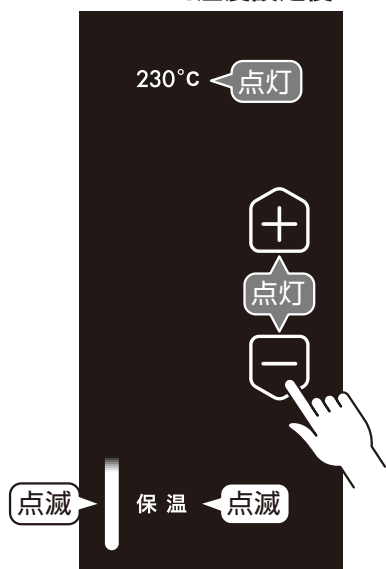
温度スイッチと温度表示が点滅

- 温度スイッチと温度表示が点滅した状態で、温度スイッチをタッチします。
- 温度スイッチをタッチすると、230°Cが選択されます。
- 温度スイッチをタッチするごとに、点滅しながら下図のように、温度表示が順送りでかわります。
- 温度表示を見ながら設定します。



- 温度を選んで3回点滅すると、温度スイッチと温度表示が点灯にかわり、温度が設定され加熱を開始します。(予熱開始)

### 230°Cで温度設定後



温度スイッチと設定した温度表示が点灯  
温度表示と温度インジケータの「保温」  
が点滅

- 加熱が開始されると、温度インジケータの「保温」が点滅します。
- 加熱中は、温度の上昇にともない温度インジケータが増えます。
- 設定した温度の温度インジケータが点灯にかわって「ピー」と音が鳴ったら、プレートに食用油を薄く塗り調理を開始します。(予熱完了)


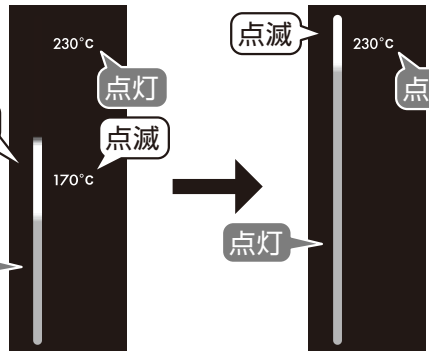

### 設定後も温度変更できます

- 温度を230°Cから保温に下げるなど、温度差の大きい変更をしたときは、変更した温度になるまでに長く時間がかかります。
- 変更した温度になるまで、温度インジケータが点滅します。
- 変更した温度になると、温度インジケータが点灯にかわって「ピー」と音が鳴ります。

# 使いかた

## 温度を設定する つづき

例：230℃で温度設定したときの、加熱開始から調理開始（予熱完了）までの表示内容

加熱開始時	加熱中	調理開始
 <p>設定した温度表示が点灯し、保温が点滅します。</p>	<p>温度が上昇している状態</p>  <p>温度の上昇にともない、温度表示と温度インジケータが点滅しながら増えます。 ●加熱途中の温度表示は、到達した時点で消灯します。</p>	<p>230℃に到達した状態</p>  <p>設定温度の温度インジケータが点灯にかわり、「ピー」と音が鳴ります。</p>

●使用中に温度設定を変更したときも、同様の表示となります。

## ファンを設定する

ファンの働きによって煙を吸い込むことで、調理中に発生する煙を抑えます。

ファン設定前の状態



ファンスイッチが点滅

ファン設定後の状態



ファンスイッチが点灯

- ファンスイッチが点滅した状態で、ファンスイッチをタッチします。
- ファンスイッチが点灯にかわり、ファンが設定されます。
- もう一度ファンスイッチをタッチすると、ファンが停止してファンスイッチが点滅します。

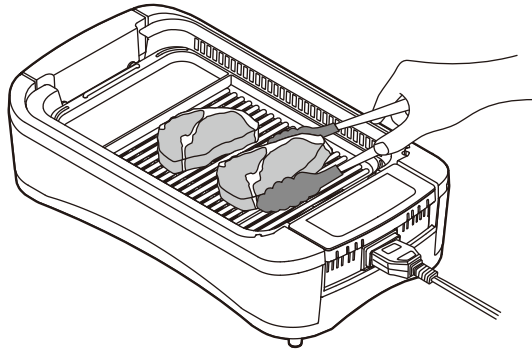
### お知らせ

- ファンのみを設定することができます。  
電源を入れたあと、温度設定をおこなわずファンスイッチをタッチすることで、ファンのみを設定することができます。

# 使いかた

## 調理する

- お好みの食材をのせて調理します。
- 調理を途中でやめたいときは、電源スイッチをタッチして、待機状態にします。



### 注意

※食材の水分により、油が飛び散ることがありますので、注意してください。  
やけどの原因になります。

### お知らせ

- 加熱中や使用中に、カチカチと音がすることがありますが、ヒーターの熱による金属の膨張音であり、異常ではありません。

## 調理レシピをWebに公開しています

本製品を使用した調理レシピを、Webに公開しています。

下記のURLにアクセスする、またはQRコードを読み取ってアクセスするとご覧いただけます。

- Webに公開しているレシピは、各機種共用で公開しています。  
機種によって付属するプレートが異なるため、本製品に対応していないレシピも掲載されていますが、あらかじめご了承ください。

### URL

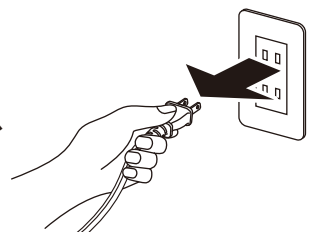
[https://book.yamazen.co.jp/common/files/yamazenbook/YGMC-FXT130\\_recipe.pdf](https://book.yamazen.co.jp/common/files/yamazenbook/YGMC-FXT130_recipe.pdf)

### QRコード



## 使用後は

- 電源スイッチをタッチします。
- 電源スイッチが点灯から点滅にかわり、待機状態になります。
- 待機状態になったら、電源プラグをコンセントから抜きます。
- プレート（取っ手含む）、ヒーター、遮熱板が十分冷めてから、20～23ページの「お手入れと保管」にしたがってお手入れをします。



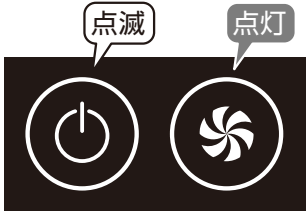
# 使いかた

## 使用後は つづき

### 残煙処理運転について

- ファンを設定している状態で、電源スイッチをタッチすると待機状態になる前に、1分間の残煙処理運転をおこないます。

#### 残煙処理運転中の状態



- 残煙処理運転が終わるとファンスイッチが消灯して、待機状態になります。
- 残煙処理運転中に電源スイッチをタッチして、残煙処理運転を停止することができます。

電源スイッチが点滅、ファンスイッチが点灯

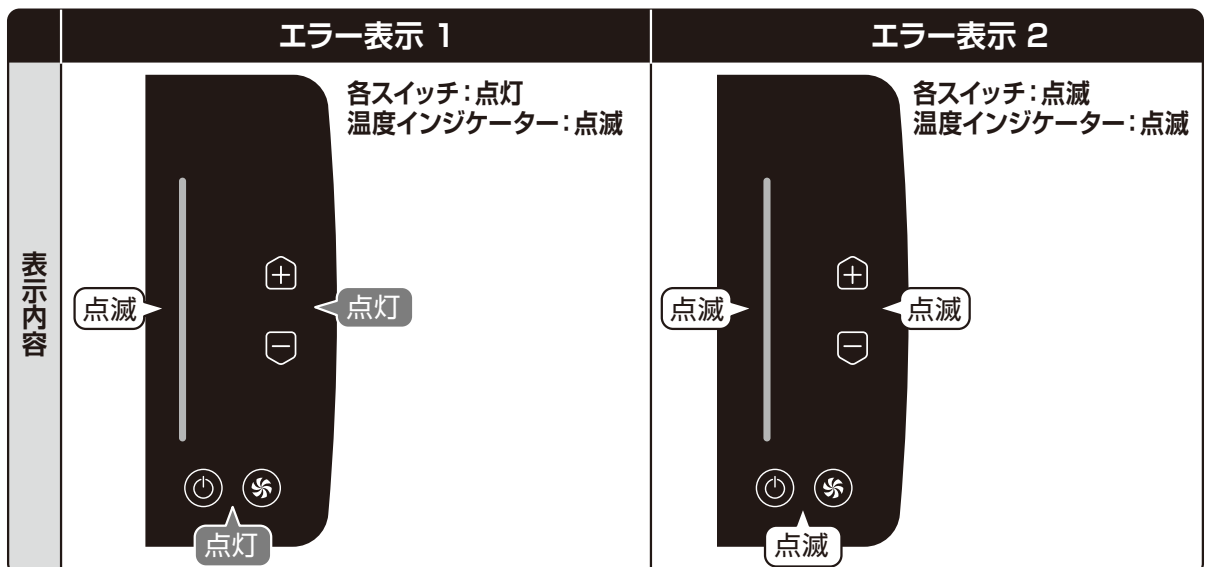
### 注意

- ※使用後は、電源プラグをコンセントから抜いてください。  
電源プラグを抜かないと、待機状態を継続します。
- ※十分冷めるまでは、プレート（取っ手含む）、ヒーター、遮熱板に触らないでください。
- ※持ち運ぶときは、十分冷めてから製品をしっかり持ってください。
- ※水がこぼれる原因になるので、水トレイの水を捨ててから持ち運んでください。

## こんな表示になったときは

## エラー表示

- 本製品は、異常を検知するとエラーを表示して、「ピー、ピー、ピー」と音が鳴ります。  
※下記の表示になったときは、製品の異常を検知して使用できなくなっている状態です。  
お買い上げの販売店に修理を依頼してください。





# 知っておいていただきたいこと

## フッ素コーティングを長持ちさせるために

プレートの表面には、フッ素コーティングが施されています。  
※コーティング面を保護するために、下記の点に注意してください。

- ◎金属製のトンガ、箸、器具類を使用したり、プレートの表面や角部（コーナー）をこすらない。
- ◎器具を使用するときは、木製や耐熱樹脂製のものを使用する。
- ◎落としたり、強い衝撃を与えない。
- ◎調理くずや油が残った状態で放置しない。
- ◎使用後は、必ずお手入れをして直射日光を避け、湿気の少ない場所に保管する。

## 調理中に注意していただきたいこと

### プレートに食材をのせたり、裏返したり、お皿に移すときは

- ※プレートに食材をのせたり、裏返したり、できあがった調理物をお皿に移すときは、木製や耐熱樹脂製の器具を使用してください。  
金属製のトンガ、箸、器具類を使用すると、フッ素コーティングを傷める原因になります。

### 油や水分の多い食材を調理するときは

- ※調理中に食材から出る油や水分が飛び散ることがありますので、注意してください。

### プレートに容器やアルミホイルをのせて調理するときは

- ※プレートに容器をのせて調理するときは、陶器製のものを使用し乱暴に置いたり、こすったりしないでください。  
プレートのフッ素コーティングを傷める原因になります。
- ※プレートに陶器製の容器やアルミホイルをのせて調理するときは、陶器製の容器やアルミホイルが高温になりますので、注意してください。  
プレートにのせたり、取り出すときは、鍋つかみを使用してください。  
手で直接おこなうと、高温になった容器、アルミホイル、プレートに触れて、やけどの原因になります。

### 吸煙しにくいときは

- ※食材が吹出口や吸煙口よりも高いと、吸煙しにくくなる場合があります。  
そのようなときは、食材を吹出口や吸煙口より低くしてください。

# 各 부품の取り外し

使用後は、調理くず、油、汚れを放置せず、早めにお手入れします。  
お手入れをするときは、各部品を取り外します。

※各部品を取り外したり、取り付けるときは、必ず電源プラグをコンセントから抜いてください。

※使用後は各部品が熱くなっているので、十分冷めてから取り外してください。(とくにプレート、ヒーター、遮熱板)

## プレート、ヒーターユニット、遮熱板、水トレイの取り外し

### プレートの取り外し

- プレートを持ち上げて取り外します。

### ヒーターユニットの取り外し

- ヒーターユニットを本体に対して平行に持ち上げて取り外します。

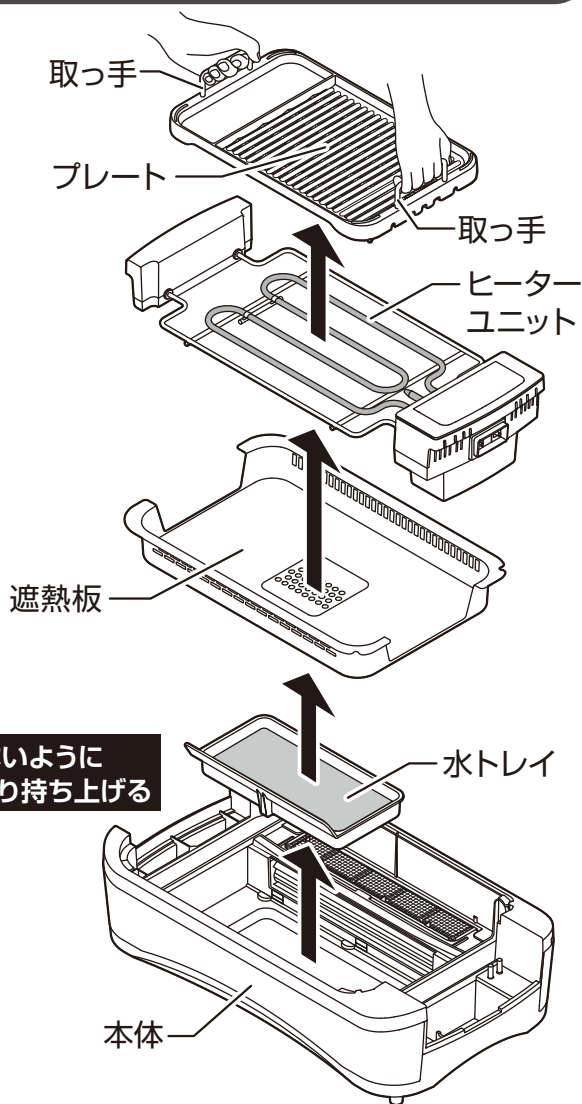
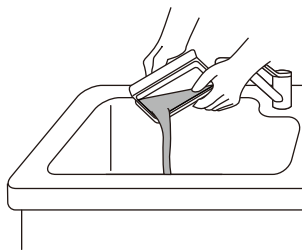
### 遮熱板の取り外し

- 遮熱板を持ち上げて取り外します。

### 水トレイの取り外し

- 水トレイを傾けないようにしっかり持って、ゆっくり持ち上げて取り外します。
- 水を捨てます。

両手でしっかり持って水をこぼさないように持ち運ぶ



### 注意

※水を捨てるときは、水が熱くなっているので十分冷めてから捨ててください。

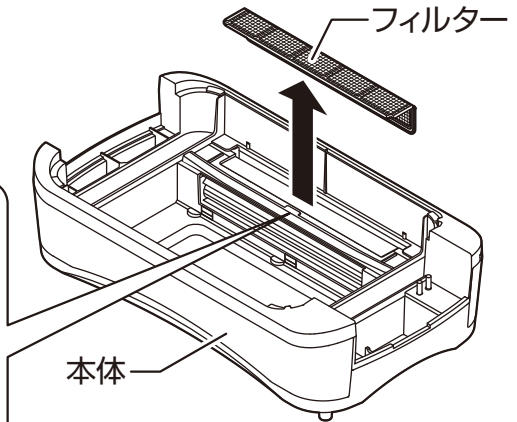
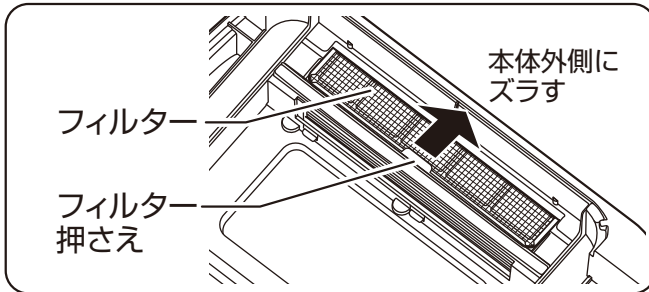
# 各部品の取り外し

## フィルター、ファンカバー、ファンユニットの取り外し

※取り外すときは、けがを防止するためゴム手袋を着用してください。

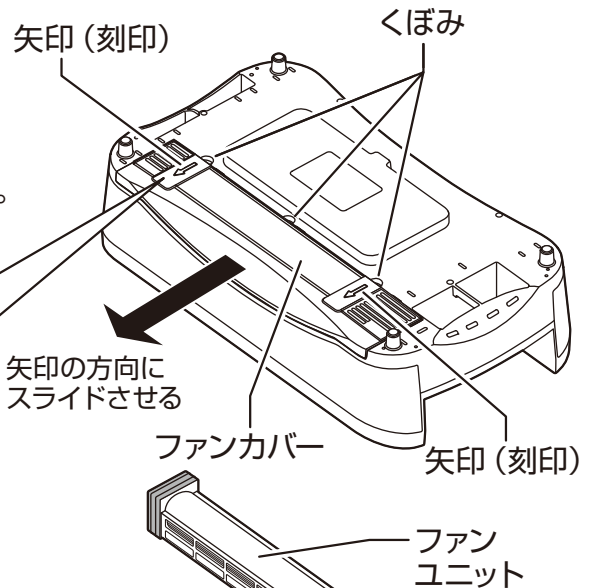
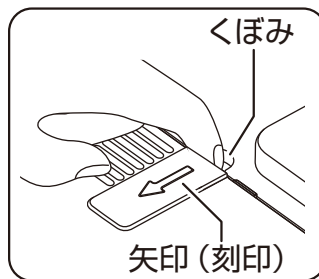
### フィルターの取り外し

- フィルターを上から軽く押さえながら本体外側にズラして、フィルター押さえから外します。
- フィルターを持ち上げて取り外します。



### ファンカバーの取り外し

- 本体を裏返します。
- くぼみに指をかけて、矢印 (刻印) の方向へファンカバーをスライドさせて取り外します。

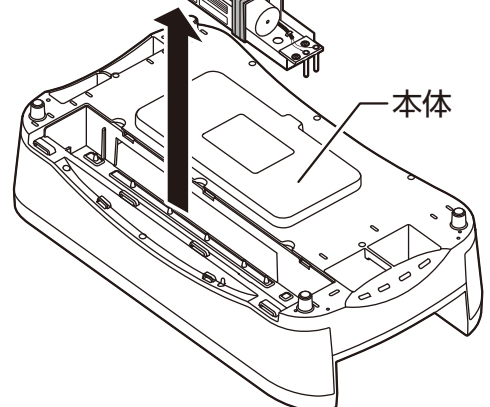


### ファンユニットの取り外し

- ファンユニットを本体に対して平行に持ち上げて取り外します。

### 注意

※ファンユニットを取り外すときは、片側だけ持ち上げたりしないでください。電極ピンが変形する原因になります。



# 各部品の取り付け

## ファンユニット、ファンカバー、フィルターの取り付け

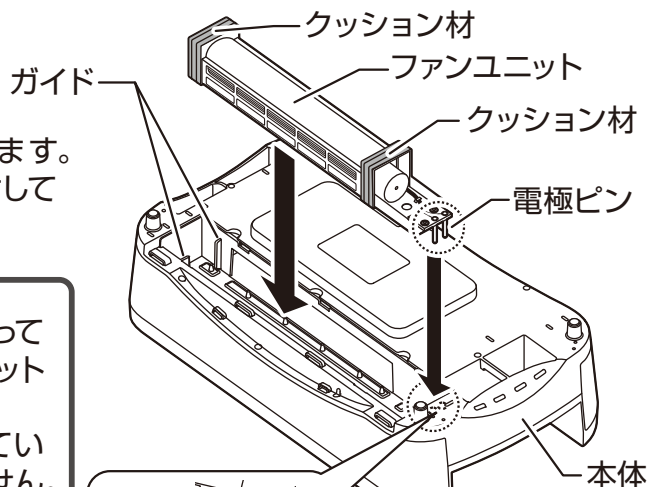
※取り付けるときは、けがを防止するためゴム手袋を着用してください。

### ファンユニットの取り付け

- 本体を裏返します。
- ファンユニットの電極ピンを下に向けます。
- ガイドの内側にファンユニットを本体に対して平行に差し込んで取り付けます。

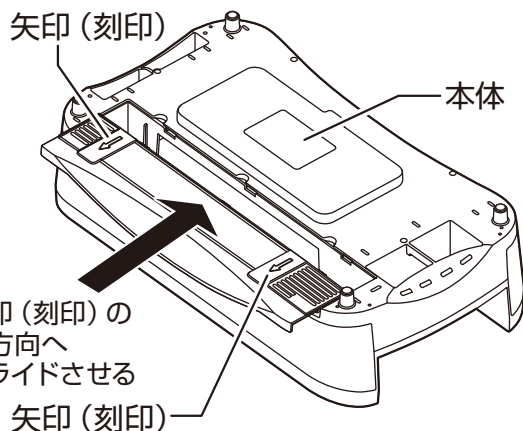
### 注意

- ※ファンユニットが傾いていたり、向きが合っていないと、電極ピンがあたってファンユニットが取り付けられません。
- ※ファンユニットが確実に取り付けられていないと、ファンカバーが取り付けられません。
- ※ファンユニットを取り付けるときに、クッション材が歪んだり、ズれたり、本体から飛び出ないように注意してください。
- ※クッション材を取り外した状態で、ファンユニットを取り付けしないでください。異音・振動の原因になります。



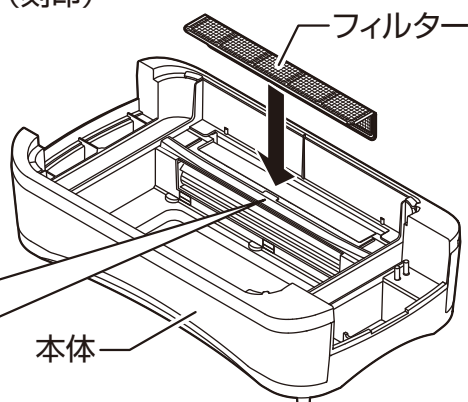
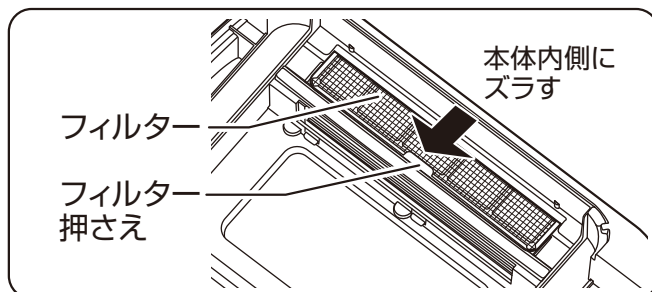
### ファンカバーの取り付け

- 本体裏面のファンユニット取り付け部にファンカバーを半分かぶせます。
- ファンカバーを軽く押さえながら、矢印(刻印)の逆方向へスライドさせて取り付けます。



### フィルターの取り付け

- フィルターを本体に差し込みます。
- フィルターを上から軽く押さえながらフィルター押さえの下に入るまで、フィルターを本体内側にズラします。



# 各部品の取り付け

## 水トレイ、遮熱板、ヒーターユニット、プレートの取り付け

- 水トレイ、遮熱板、ヒーターユニット、プレートの取り付けは、8～10ページの「使用前の準備」を参照して、取り付けます。

## お手入れと保管

※焼き肉グリルは、食品に触れる調理器具のため、使用後は必ずお手入れをして、いつも清潔な状態で使用してください。

※お手入れをするときは、けがを防止するためゴム手袋を着用してください。

### 警告



プラグを抜く

お手入れのときは、電源プラグをコンセントから抜く

- やけど・ショート・感電の原因になります。



指示に従う

お手入れは、十分冷めてからおこなう

- やけどの原因になります。
- ◎プレート、ヒーター、遮熱板が熱くなっているので十分注意する。

## 本体のお手入れ

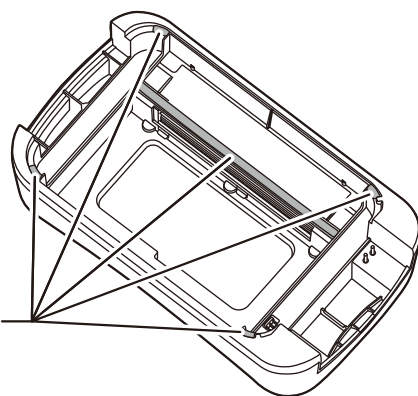
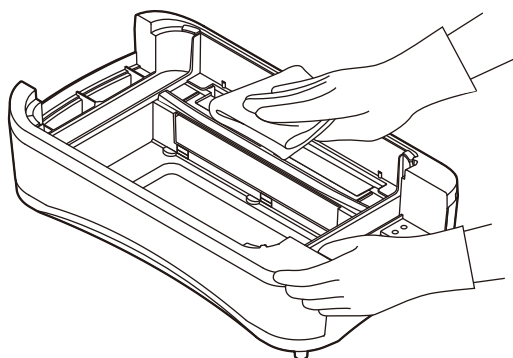
丸洗いできません

- 調理くず、油、汚れは、水に浸した柔らかいふきんを、よくしぼってふき取ります。
- 落ちにくい油や汚れは、薄めた食器用中性洗剤に浸した柔らかいふきんを、よくしぼってふき取ります。

さらに乾いた柔らかいふきんで、洗剤が残らないようにきれいにふき取ります。

※本体に取り付けてあるクッション材は、取り外さないでください。

クッション材を取り付けずに使用すると、本体が溶けたり、変形の原因になります。



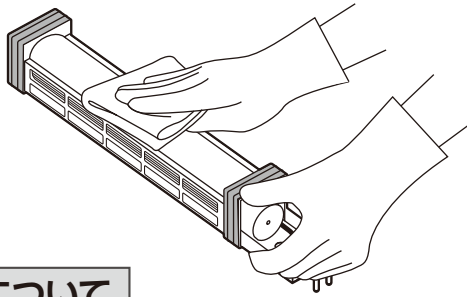
クッション材  
(5か所)

# お手入れと保管

## ファンユニットのお手入れ

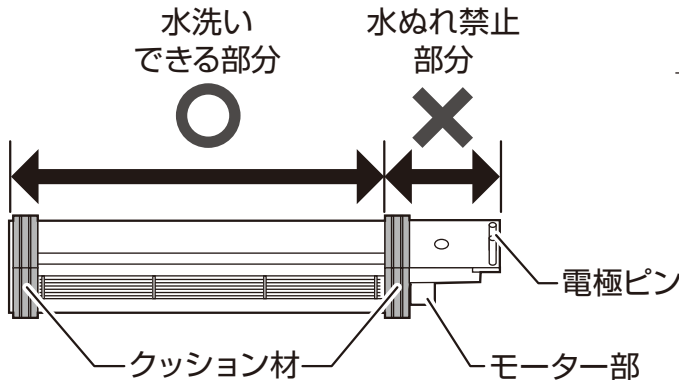
丸洗いできません

- 油、汚れは、水に浸した柔らかいふきんを、よくしぼってふき取ります。
  - 落ちにくい油や汚れは、薄めた食器用中性洗剤に浸した柔らかいふきんを、よくしぼってふき取ります。
- さらに乾いた柔らかいふきんで、洗剤が残らないようにきれいにふき取ります。

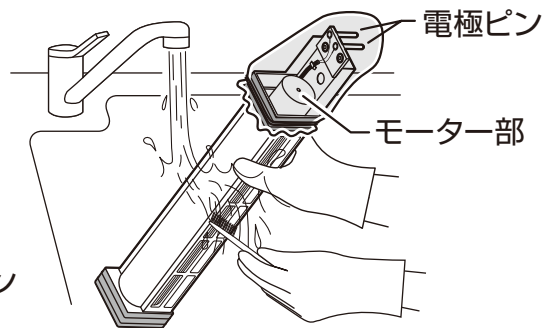


## ファンユニットの水洗いについて

- ファンユニットは、部分的に水洗いすることができます。
- モーター部や電極ピンは、水洗いできません。(水ぬれ禁止)**
- ファンユニットを水洗いするときは、食器用中性洗剤をブラシに付けて、下図の水洗いできる部分のみ油や汚れを落とします。
  - 油や汚れを落としたり、洗剤が残らないように水で洗い流して、乾いた柔らかいふきんで水分が残らないようにふき取り、よく乾燥させます。
- ※モーター部や電極ピンがある、水ぬれ禁止部分にビニールをかぶせるなどして、水にぬれないように注意してください。
- 故障・ショートの原因になります。



## モーター部や電極ピンをぬらさない



## 注意

- ※使用後は、油が付着した状態で放置しないで、必ずお手入れをしてください。油が残ったまま使用を繰り返すと、油が蓄積してファンが回らなくなったり、異音・振動・故障の原因になります。
- ※ブラシで水洗いするときは、ブラシを強く押し付けて洗わないでください。ファンユニットが変形して、異音・振動の原因になります。
- ※ファンユニットをお手入れするときは、クッション材が破損しないように注意してください。

# お手入れと保管

## ヒーターユニットのお手入れ

丸洗いできません

- 調理くず、油、汚れは、水に浸した柔らかいふきんを、よくしぼってふき取ります。
  - 落ちにくい油や汚れは、薄めた食器用中性洗剤に浸した柔らかいふきんを、よくしぼってふき取ります。
- さらに乾いた柔らかいふきんで、洗剤が残らないようにきれいにふき取ります。  
※マグネットプラグ受けの汚れは、ぬれたふきんでふかないでください。  
乾いたふきんでふき取ってください。

### 警告

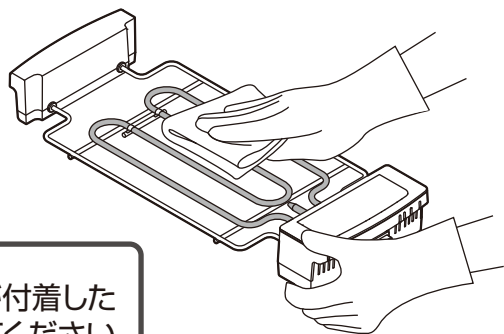


ヒーターユニットを水に入れたり、水をかけたり、丸洗いをしない

水ぬれ禁止 ●故障・火災の原因になります。

### 注意

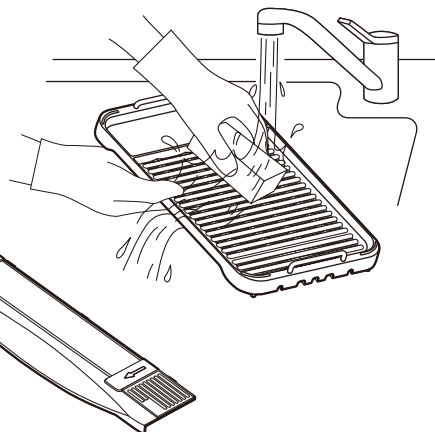
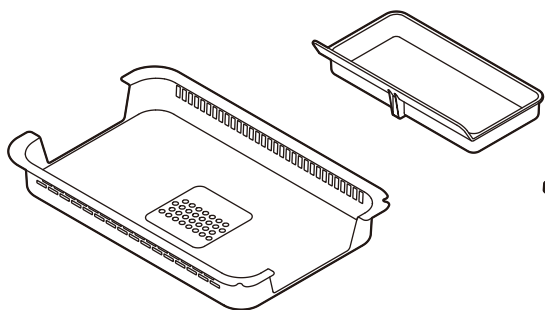
※マグネットプラグ受けやヒーターに調理くずや油が付着したときは、そのまま放置しないで必ずお手入れをしてください。  
発煙・感電・火災の原因になります。



## プレート、遮熱板、水トレイ、ファンカバーのお手入れ

丸洗いできます

- 食器用中性洗剤を柔らかいスポンジに含ませて水洗いします。
  - 洗剤が残らないように水で洗い流して、乾いた柔らかいふきんで水分が残らないようにふき取り、よく乾燥させます。
- ※プレート裏面の汚れも、必ずお手入れしてください。



### 注意

※使用後は、調理くず、油、汚れが残った状態で放置しないで、必ずお手入れをしてください。  
プレートのフッ素コーティングが傷んだり、油がこびり付いて、変色・発煙の原因になります。

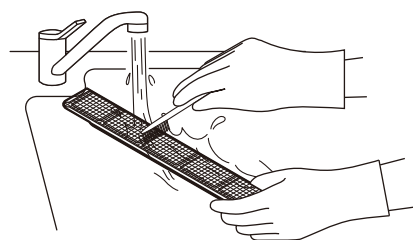
※漂白剤、みがき粉、たわし、スポンジの研磨面でお手入れしないでください。  
傷が付いたり、プレートのフッ素コーティングを傷める原因になります。

# お手入れと保管

## フィルターのお手入れ

丸洗いできます

- 食器用中性洗剤をブラシに付けて、油や汚れを落とします。
- 油や汚れを落としたら、洗剤が残らないように水で洗い流して、乾いた柔らかいふきんで水分が残らないようにふき取り、よく乾燥させます。



## 保管

- 保管の前は、必ずお手入れをします。
- お手入れ後は、よく乾燥させてからポリ袋をかぶせ、直射日光や湿気を避けて保管します。(湿ったまま保管すると、カビの発生、異臭、故障の原因になります)

## 注意

- ※各部品を本体に取り付けたまま製品を傾けたり、立てたりしないでください。落下して、破損・故障・けがの原因になります。
- ※電源プラグやマグネットプラグの根元を曲げたり、電源コード、電源プラグ、マグネットプラグに力が加わるような状態で、保管しないでください。異常発熱・ショート・火災の原因になります。

# 仕様

電源	AC 100V (50-60Hz共用)
消費電力	1300W
製品寸法(約)	幅:515mm×奥行:290mm×高さ:145mm
製品質量(約)	4.9kg
コード長(約)	1.9m
温度設定	保温 / 140℃ / 170℃ / 200℃ / 230℃
安全装置	安全スイッチ、温度ヒューズ

- 製品寸法、製品質量に電源コード(マグネットプラグ)は、含まれていません。
- 製品の仕様や外観は、改善のため予告なく変更することがあります。



# 故障かな？と思ったら

※お問い合わせや修理を依頼される前に、下記を確認してください。

症 状	原 因	処置 または お知らせ
待機状態にならない	●電源プラグがコンセントから抜けていませんか？	●電源プラグをコンセントに、根元まで確実に差し込んでください。
	●マグネットプラグがマグネットプラグ受けから外れていませんか？	●マグネットプラグをマグネットプラグ受けに、確実に接続してください。
	●遮熱板やヒーターユニットが確実に取り付けられていますか？	●本製品には、安全スイッチが付いています。遮熱板やヒーターユニットが確実に取り付けられていないと、安全スイッチが働いて電源が入りません。9～10ページを参照して、確実に取り付けてください。
ファンを設定していないのにファンの音がする	●基板用のファンが動作している音ではありませんか？	●本製品には、吸煙用のファンとは別に基板を冷却するためのファンが内蔵されています。ヒーター加熱と同時に基板冷却ファンが動作します。
ファンが動作しない	●ファンスイッチが点滅していませんか？	●ファンスイッチをタッチして、ファンを設定してください。ファンが設定されると、ファンスイッチが点灯します。
	●ファンユニットを取り付けていますか？	●ファンユニットを取り付けてください。
プレートの温度が上がらない	●温度スイッチや温度表示が点滅していませんか？	●温度スイッチや温度表示が点滅中は温度が設定されていません。12～13ページを参照して、温度を設定してください。
	●プレートが傾いたり、ズレていませんか？	●プレートを確実に取り付けてください。
調理物がこげる	●調理温度が高すぎませんか？	●調理温度を下げてください。
使用中の煙がいつもより多い 吸煙しない	●ファンスイッチが点滅していませんか？	●ファンスイッチをタッチして、ファンを設定してください。ファンが設定されると、ファンスイッチが点灯します。
	●食材が吹出口や吸煙口より高くなっていませんか？	●食材が吹出口や吸煙口よりも高いと、吸煙しにくくなる場合があります。食材を薄く切って、吹出口や吸煙口より低くしてください。
加熱中や使用中に「カチカチ」と音がする	●熱による金属の膨張音ではありませんか？	●金属は熱が加わると膨張して、音がすることがあります。異常ではありません。
エラーが表示される (15ページ参照)	●製品の異常を検知するとエラーを表示して、「ピー、ピー、ピー」と音が鳴ります。	●製品の異常を検知して使用できなくなっている状態です。お買い上げの販売店に修理を依頼してください。

# 点検のお願い

安全に長く愛用していただくために  
日頃から点検をおこなってください。

## ★こんな症状はありませんか？

- 電源プラグ、マグネットプラグ、電源コードが異常に熱い。
  - 電源プラグ、マグネットプラグ、電源コードに深い傷がある。
  - 電源プラグやマグネットプラグが変形している。
  - 電源コードを動かすと電源が入ったり、入らなかつたりする。
  - ヒーターユニットが変形や破損している。
  - ヒーターユニットやファンユニットから異常な音がする。
  - ヒーターユニットから煙が出る。
  - 製品に触れるとピリピリと電気を感じる。
  - こげ臭いなどの異臭がする。
  - その他の故障・異常・破損がある。
- 電源プラグ、マグネットプラグ、マグネットプラグ受けに  
ホコリやごみが付着している。

## ★異常があれば

### 使用中止!!

故障や事故防止のため、  
電源プラグをコンセント  
から抜いて、必ず販売店  
に点検・修理を依頼して  
ください。

ホコリやごみを取り除いて  
ください。

## アフターサービスについて

- 本製品は、保証書が付いています。  
お買い上げの際に、販売店より必ず保証欄の  
「お買い上げ年月日」と「販売店印」の記入を  
受けてください。
- 保証期間は、お買い上げ日より1年です。  
保証期間中の修理は、お買い上げの販売店に  
依頼してください。  
保証書の記載内容により、修理いたします。  
その他詳細は、保証書を参照してください。
- 保証期間経過後の修理（有料）については、  
お買い上げの販売店に、依頼してください。
- 本製品の補修用性能部品の保有期間は、製造  
打ち切り後5年です。  
補修用性能部品とは、その製品の機能を  
維持するために、必要な部品です。
- サービスパーツについて  
水トレイなどのサービスパーツについては、  
お買い上げの販売店に、お問い合わせくだ  
さい。

### ■ 使いかたやお手入れなどのお問い合わせは下記へ

本製品についての取り扱いや、お手入れ  
方法のお問い合わせ、転居されたり贈答品  
などで、販売店に修理の依頼ができない  
場合は、右記へお問い合わせください。

「山善 家電お客様サービス係」

ナビダイヤル  0570-077-078

※PHS、IP電話など一部の電話からは、利用できません。  
受付時間：10：00～17：00（土、日、祝日を除く）

FAXまたはEメールでのお問い合わせも  
受け付けています。  
その際は、製品名、品番、お問い合わせ  
内容、お名前、電話番号を記入のうえ、  
お問い合わせください。

●FAXでの  お問い合わせは  0120-680-287

●Eメールでの  お問い合わせは [info\\_m@yamazen.co.jp](mailto:info_m@yamazen.co.jp)

個人情報の取り扱いについて  
株式会社 山善およびその関係会社は、  
お客様の個人情報やお問い合わせ  
内容をお問い合わせへの対応や  
修理、その確認などのために利用し、  
その記録を残すことがあります。  
また、個人情報を適切に管理し、修理  
業務などを委託する場合や正当な  
理由がある場合を除き、第三者には  
提供しません。

※お問い合わせのときは、保証書に記載の製品名、品番をお知らせください。

S-230314

# MEMO

-----

-----

-----

-----

-----

-----

-----

-----

-----

-----

-----

-----

-----

-----

-----

-----

-----

-----

-----

-----

-----

-----

-----

-----

-----