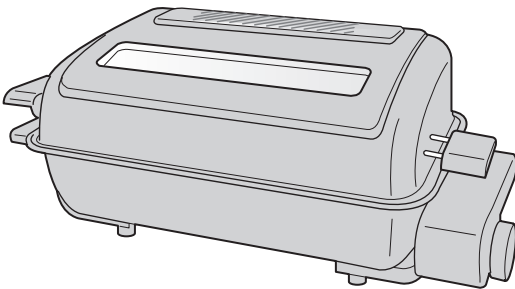


- 業務用として使用しないでください。
- 他の用途でのご使用はしないでください。  
思わぬ事故の原因になります。

家庭用

# マルチロースター YWC-S110



## もくじ

- 安全上のご注意…………… ①～③
- 使用上のご注意…………… ④
- 各部の名称…………… ⑤
- 使いかた…………… ⑥～⑦
- 調理のポイント…………… ⑧
- お手入れ…………… ⑨～⑩
- 故障かな?と思ったら…………… ⑪
- 仕様…………… ⑫
- アフターサービス…………… ⑬
- 保証書…………… 裏表紙

この商品は、海外ではご使用になれません。  
FOR USE IN JAPAN ONLY

- ・このたびは、弊社マルチロースターをお買い上げいただきまして、誠にありがとうございました。
- ・ご使用前に、この取扱説明書を必ずよくお読みになり正しく安全にお使いください。
- ・お読みになった後は、大切に保管してください。

最新情報はオリジナルブランドページ

**YAMAZEN BOOK** を  
チェック!






随時情報を更新中!

# 安全上のご注意

必ずお守りください

お使いになる人や他の人への危害、財産への損害を未然に防止するため、安全に関する内容を記載しています。内容をよく理解して記載事項をお守りください。

	<b>危険</b>	誤った取り扱いをしたときに死亡や重傷に結びつく可能性が高いもの
	<b>警告</b>	誤った取り扱いをしたときに死亡や重傷に結びつく可能性のあるもの
	<b>注意</b>	誤った取り扱いをしたときに傷害または物的損害に結びつくもの

## 図記号の説明



禁止

禁止 (してはいけないこと) を示します。具体的な内容は図記号の中や文章で示します。



指示

指示する行為の強制 (必ずすること) を示します。具体的な内容は図記号の中や文章で示します。



注意

注意を示します。具体的な内容は図記号の中や文章で示します。

## 警告



分解禁止

### 分解・修理・改造をしない

火災・感電の原因になります。修理はお買い上げの販売店にご相談ください。



水濡れ禁止

### 本体を水につけたり、水をかけたりしない

ショート・感電の原因になります。

## 電源プラグ・コードは正しく扱う



交流100V  
15A以上

### 交流100V・定格15A以上のコンセントを単独で使用する

他の機器と併用すると、発熱による火災の原因になります。



根元まで差し込む

### 電源プラグは根元まで確実に差し込む

感電・ショート・発火の原因になります。



ホコリをとる

### 電源プラグの刃にホコリが付いているときは、乾いた布でふき取る

火災の原因になります。



プラグを抜く

### 異常・故障時には、直ちに使用を中止して電源プラグを抜く

異常のまま運転を続けると火災・感電の原因になります。運転を停止してお買い上げの販売店にご相談ください。

#### [異常・故障例]

- 使用中、電源プラグやコード・本体が異常に熱くなる。
- 煙が出たりこげくさい臭いがする。
- 本体が変形している。
- 本体の一部が割れたり、ゆるみ・がたつきがある。



禁止

### 電源コードや電源プラグが傷んだり、コンセントの差し込みがゆるいときは使わない

感電・ショート・発火の原因になります。



プラグを抜く

### 使用時以外やお手入れの際は、電源プラグをコンセントから抜く

保温状態が続き、感電やけが・やけどの原因になります。



濡れ手禁止

### 濡れた手で電源プラグの抜き差しをしない

感電やけがの原因になります。



禁止

### 電源コードの上に物をのせて使用しない

電源コードが破損し、火災・感電の原因になります。



禁止

### 電源コードを傷つけたり、無理に曲げたり、引っ張ったり、ねじったり、たばねたり、重いものをのせたり、挟み込んだり、加工したりしない

電源コードが破損し、火災・感電の原因になります。

# 警告

## 電源プラグ・コードは正しく扱う(つづき)



電源プラグを抜くときはコードを持たずに、必ず先端の電源プラグを持って引き抜く

感電やショートして発火する原因になります。



電源コードを持って本体を引っ張らない

設置場所が傷ついたり、ショート・感電・発火の原因になります。



不安定な場所や、熱に弱いテーブルの上、可燃物の近く(カーテンの近くなど)で使用しない

じゅうたん・畳・ビニールシート・樹脂などの上でも使用しないでください。熱で変形・変色や火災の原因になります。



壁や家具の近くや周囲に熱がこもる環境で使用しない

熱や蒸気で変形・変色・火災の原因になります。  
※壁や家具から30cm以上離してください。  
キッチン用収納棚などで使用するときは、蒸気がこもらないように注意してください。



電源を入れたまま放置するなど使用中はその場を離れない

過熱により調理物がこげたり、発煙・火災の原因になります。離れる場合は、タイマーを切ってください。



すき間からピンや針金など、異物を入れない

感電や異常動作して、けがの原因になります。



お手入れや本体を持ち運ぶときは、十分冷めてから行う

やけどの原因になります。使用中に持ち運ばないでください。



使用中や使用後しばらくは、ふたや本体に顔や手などを近づけない

やけどの原因になります。特に乳幼児に触らせないようにしてください。



ふた取っ手を持って持ち運びしない

ふたが外れて、ふたや本体が落下するなどしてけがや破損のおそれがあります。



包装用ポリ袋は、お子様の手の届かないところに保管する

誤って被ったとき窒息し、死亡の原因になります。



子供や取り扱いに不慣れな方、自分で操作できない方だけで使用させたり、幼児の手の届く所で使用しない

感電・けが・やけどの原因になります。



調理以外の用途には使用しない

やけど・けがの原因になります。

## 注意



### 次の場所で使用しない

故障・感電・火災の原因になります。

- コンロやストーブなど火気の近く
- 厨房や工場など油膜が発生するところ
- 直射日光の当たるところ
- ホコリや金属粉の多いところ
- 高温(40℃以上)になるところ
- 障害物の周囲や不安定なところ
- 灯油、ガソリン、塗料など引火性の物があるところ

禁止



### 下ヒーターの上で直接調理物を焼かない

故障・発火の原因になります。

禁止



### ふたを勢いよく開けたり、閉めたりしない

のぞき窓のガラスが割れたり、破損・故障の原因になります。

禁止



### 水皿にクッキングペーパーなど水以外のものを入れない

発煙・発火の原因になります。

禁止



### 製品を落としたり、ぶつかけたり等の強い衝撃を与えない

故障・けがの原因になります。



### 使用中や使用後しばらくは、ふたに水をかけない

のぞき窓のガラスが割れたり、ふたが変形する原因になります。

禁止



### 必要以上に加熱しない

過熱して発火する原因になります。

禁止



### 使用後は必ずお手入れをする

故障の原因になります。



### 調理物が発煙や発火した場合は、直ちにタイマーを切り、電源プラグを抜く

- 空気が入り炎が大きくなることがあるので、炎が消えるまでふたを開けない。
- のぞき窓のガラスが割れることがあるので水をかけない。



### 掃除用、整髪用、殺虫剤などのスプレーを吹きつけない

変色・変質・破損の原因になります。

禁止



### 庫内が、から(食品なし)のまま作動させない

やけどや発火、故障の原因になります。(予熱での空焼きを除く)

禁止



### ふた、水皿を取り外して使用しない使用中に取り外さない

やけど・発火の原因になります。

禁止



### ふたを開けたまま使用したり、持ち運んだりしない

故障・けが・やけどの原因になります。

禁止



### 本体のプラスチック部分に油を付着させたままにしない

変質・変形・破損の原因になります。油が付着した場合は、きれいにふき取ってください。

禁止



### 持ち運ぶときは、本体をしっかり持っておこなう

破損・故障・けがの原因になります。使用中に持ち運ばないでください。



### 本体の上に乗ったり、重いものをのせない

破損・故障・けがの原因になります。

禁止

## 注意



禁止

業務用など、家庭用以外の用途に  
使用しない

本製品は家庭用として設計されています。  
業務用など家庭用以外に使用すると、火災  
などの原因になります。



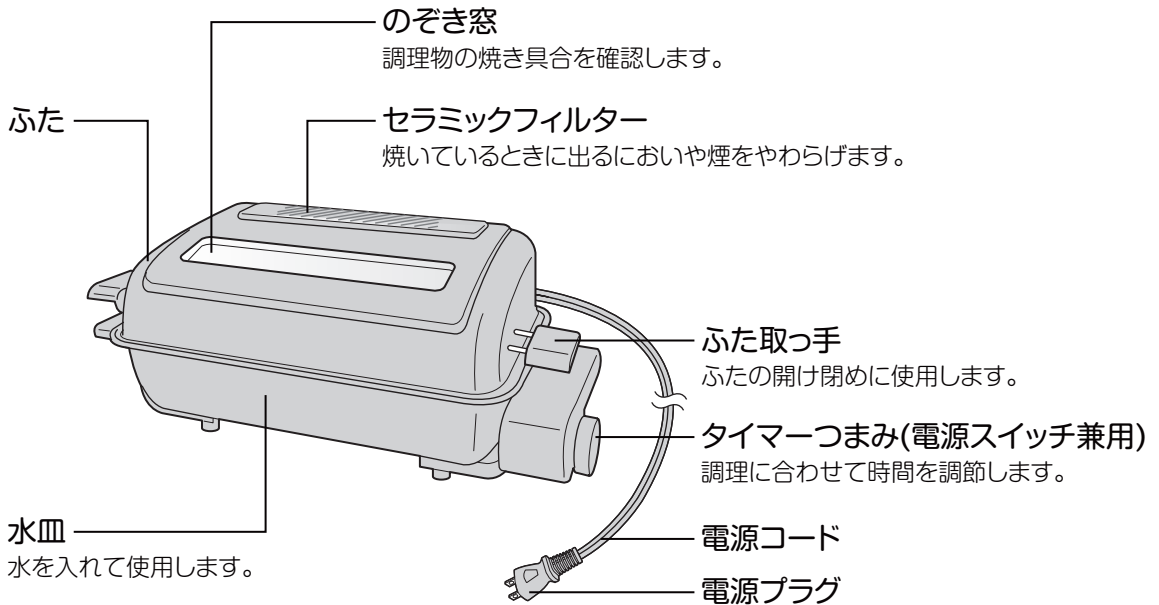
禁止

水皿にアルミホイルを敷かない  
故障の原因になります。

# 使用上のご注意

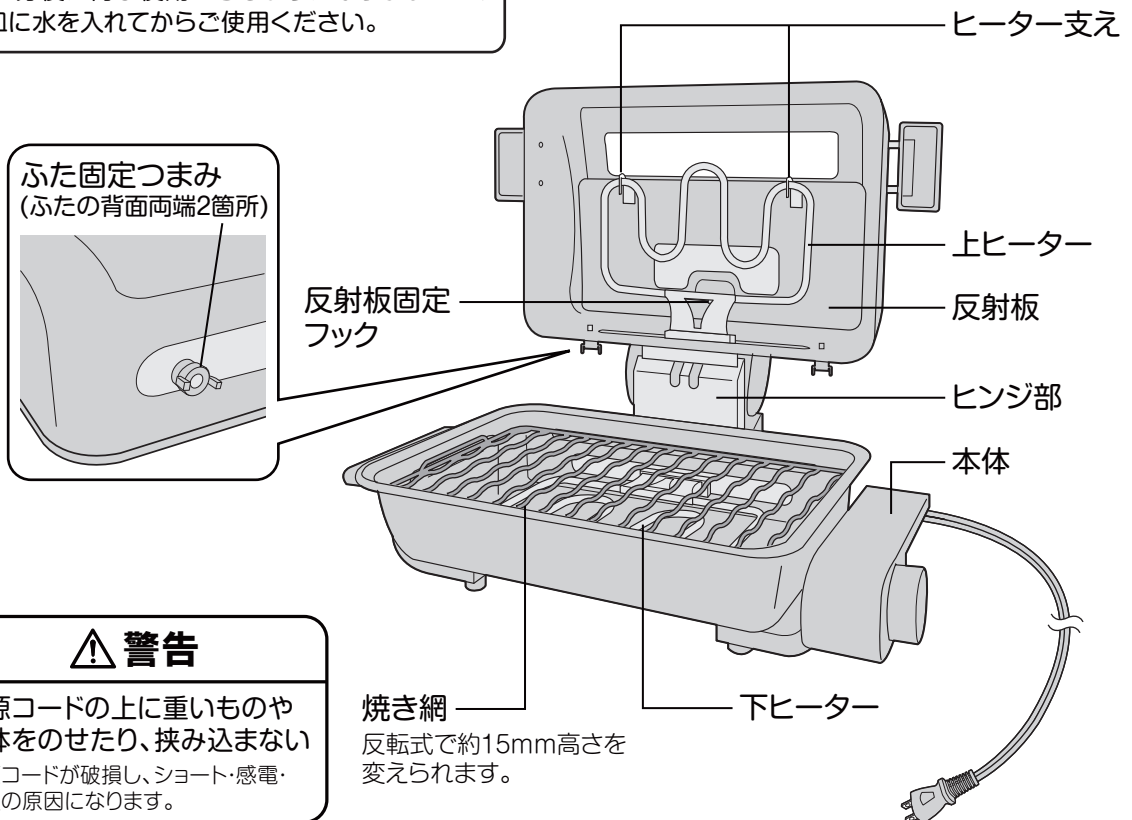
- 初めてご使用になるときは、10ページを参照して焼き網を水洗いしてください。
- 初めてご使用になるときは、においや煙が出ることがありますが、故障や異常ではありません。においや煙は、ご使用にともない出なくなりますので、そのままご使用ください。
- においや煙が気になる場合は換気扇を回したり、窓を開けるなどして換気を行ってください。
- ふた・反射板・水皿が確実にセットされているか確認してください。
- 上ヒーターがヒーター支えに確実にセットされているか確認してください。
- 本製品をご使用になる台(テーブルやキッチンカウンターなど)の材質が天然木や白木の場合は変色したり、こげることがありますので注意してください。

# 各部の名称



## 【ご使用上の注意】

水皿に水が入っていないか、水がなくなったりすると空焼き状態となり、安全装置がはたらいてヒーターへの通電が止まり、調理物が焼けません。約20分後に再び使用できるようになりますので、水皿に水を入れてからご使用ください。



## ⚠ 警告

電源コードの上に重いものや本体をのせたり、挟み込まない  
電源コードが破損し、ショート・感電・火災の原因になります。

# 使いかた

## 1 電源プラグをコンセントに差し込む

タイマーつまみが「0」になっていることを確認し、電源プラグを根元まで確実にコンセントに差し込みます。

## 2 水皿に水を入れる

コップ1杯半(約300mL)の水を水皿に入れます。水を入れることで焼くときの煙が少なくなり、お手入れもしやすくなります。

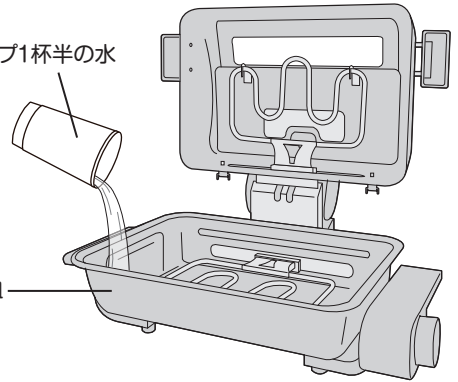
### 【ご使用上の注意】

※水皿に水が入っていなかったり、水がなくなったりすると空焼き状態となり、安全装置がはたらいてヒーターへの通電が止まり、調理物が焼けません。約20分後に再び使用できるようになりますので、水皿に水を入れてからご使用ください。

※水を入れるときは、下ヒーターに水がかからないようにしてください。故障の原因になります。

コップ1杯半の水

水皿

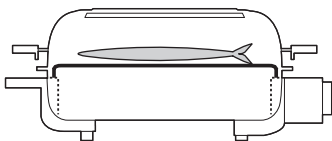


**警告**

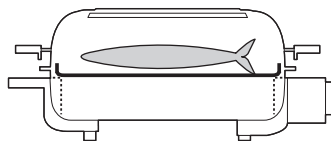
水皿に油を入れて使用しないでください。  
火災のおそれがあります。

## 3 焼き網をセットする

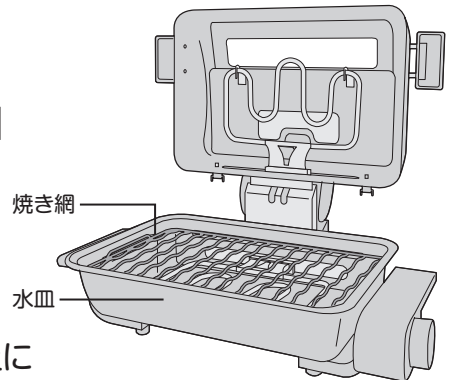
焼き網は裏返すことで、焼き網の高さを約15mm変えることができます。調理物の厚みにより、焼き網を裏返してセットします。



薄い魚の場合



厚い魚の場合



焼き網

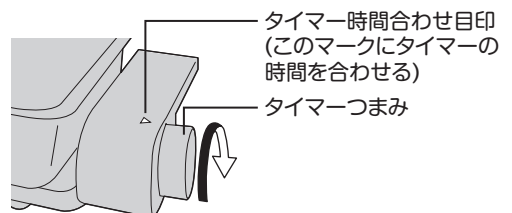
水皿

## 4 予熱をする

- ふたを閉じてタイマーつまみを一度「15」以上に回してから「5」の位置に合わせ、約5分予熱をします。  
※予熱のときは調理物を入れしないでください。
- タイマーつまみが「0」の位置に戻り、「チーン」と音が鳴ったら予熱完了です。

### 【予熱について】

- 予熱は約5分が目安です。  
※必要以上の予熱や予熱以外の空焼きはしないでください。
- 予熱をするときや使用中に、ときどきカチカチと音がすることがありますが、ヒーターの熱による金属の膨張音であり、異常ではありません。



タイマー時間合わせ目印  
(このマークにタイマーの  
時間を合わせる)

タイマーつまみ

# 使いかた

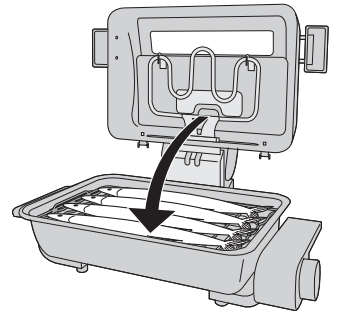
## 5 調理物を入れて焼く

- ふたを開け、焼き網の上に調理物をのせます。
- ふたを閉じ、タイマーつまみをお好みの調理時間に合わせます。(8ページ参照)
- 10分以下に合わせる場合は、タイマーつまみを一度「15」以上に回してから合わせます。  
※直接「10」以下に合わせると、タイマーが正常に動作しないことがあります。
- 10分以上に合わせる場合は、タイマーつまみを回してお好みの調理時間に合わせます。  
※調理時間は目安ですので、ときどきのぞき窓から焼き具合を確認してください。  
※途中で止めたい場合は、タイマーつまみを「0」の位置まで回して、止めてください。  
※魚などこびりつきやすいものを焼くときは、焼き網に食用油を塗ってください。

### ⚠ 警告

使用中や使用後しばらくは、ふたや本体に触れない  
手や顔を近づけない

高温のため、やけどの原因になります。  
特にお子さまには触らせないように注意してください。

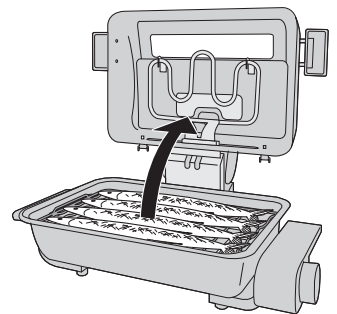


## 6 できあがり (チーンと音が鳴りタイマーが切れます)

- ふたを開けて、調理物を取り出します。  
タイマーが切れたあとも、しばらくタイマーの動作音がしますが故障ではありません。

### ⚠ 注意

- ふたを開けるときは、必ずふた取っ手を持って開けてください。  
やけどの原因になります。
- ふたを開けるときに熱い蒸気が出ますので、顔を本体に近づけないように注意してください。



## 7 電源プラグをコンセントから抜く

- タイマーつまみが「0」になっているのを確認し、電源プラグをコンセントから抜きます。
- 本体が十分冷めてから、お手入れをします。(9・10ページ参照)

### ⚠ 注意

脂が多く出る魚(さんまなど)を焼いたあとは、本体が冷えてからヒーターやふたについた脂を必ずふき取ってください。

汚れたままにしておくと、次にご使用になるとき、煙が多く発生する原因になります。



# 調理のポイント

- 調理時間は目安です。調理物の量、大きさ、室温、鮮度などにより異なりますので、焼き具合を見ながら調理します。
- ※つけ焼き、みりん干しなどは、こげやすいので注意してください。
- 生魚(生さんまなど)は、焼き色がつきにくいので調理の約20分前に塩をふります。(塩の量が多いほど焼き色がつきやすくなります)
- 切り身などを焼くときは、表になる面に切れ目を入れて焼くと、火の通りもよくきれいに焼きあがります。
- タイマーはゼンマイ式です。多少の誤差が生じることがあります。
- ※調理時間を必要以上に長くしないでください。調理物がこげたり、燃える原因になります。
- ※続けて調理するときは、時間をやや短めにしてください。
- 魚を調理した後に、魚以外のメニューを調理する場合、調理物に魚のおいがつかうことがあります。

## [お願い]

厚みのある調理物は、厚さを4cm以内にカットしたり、焼き網の高さを変えてください。

調理する前に毎回約5分予熱をおこなってください。(続けて調理する場合は必要ありません)

## 魚メニュー

	調理例	数	タイマー目盛 調理時間(分)	1尾(切、枚) あたりの大きさ	調理メモ
姿焼き	さんま塩焼き	2尾	14	長さ約28~30cm 約150g	■尾、ひれのついた魚を焼くとき 尾、ひれにアルミホイルを巻くと、 こげすぎや形のくずれを抑えること ができます。 ※たいの姿焼きなど厚さ4cm以上の 大きい魚は焼かないでください。
		4尾	17		
	あじ塩焼き	3尾	22	長さ約18cm、約110g	
	たい姿焼き	1尾	20	長さ約18cm、約320g	
切り身	さけ塩焼き	4切	10	約60g	■皮のついた切り身魚を焼くとき 皮のついている面に切れ目を入れると 火の通りもよく皮がはがれにくくなります。
	さば塩焼き	4切	12	約80g	
干物	あじ開き	2枚	10	長さ約18cm、約140g	
	かれい一夜干し	1枚	8	長さ約20cm、約100g	

## 魚以外のメニュー

	調理例	数	タイマー目盛 調理時間(分)	1本(個、枚) あたりの大きさ	調理メモ
	ステーキ	1枚	5	約185g、長さ約20cm	塩・胡椒をふって焼きます。
	焼き鳥 (塩・胡椒)	4本	8		串にアルミホイルを巻くと串がこげにくくなります。 ■タレつきのとき タレをよく切ってから焼きます。 ※こげやすいので様子を見ながら焼いてください。
	とうもろこし	6個	9	厚さ4cm以内で輪切りにする	ゆでたとうもろこしを焼きます。
	焼きなす	1本	15	1本を半分にする	縦半分に切ります。
	焼きいも	6個	27	厚さ3~4cm以内で 輪切りにする	1個ずつアルミホイルで包んで焼きます。

# お手入れ

お手入れの際は、必ず電源プラグをコンセントから抜いてください。



- 調理くずや油が残ったまま使用を続けると、焼きついて取れなくなったり、発煙・発火の原因になります。ご使用後は、必ずお手入れをおこなってください。
- お手入れをおこなうときは、けがなどを防止するためゴム手袋などを着用しておこなってください。
- お手入れにはシンナー・クレンザー・金属たわしなどは使用しないでください。変色・変質・劣化などの原因になります。

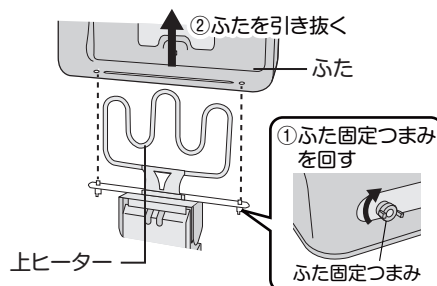
〔外しかた〕※取り付けは、取り外しと逆の順序で取り付けてください。

## ふた

- ①ふたを完全に開けた状態(少し後側に倒れた状態)にして、ふた固定つまみを左右どちらかの方向に90°回します。(ふたの背面両端2箇所)
- ②ふた取っ手を持ち、ふたを上を持ち上げて引き抜きます。

### 【ご使用上の注意】

- ※取りつけるときは、ヒーター支えに必ず上ヒーターをセットしてください。ふたがしっかり閉まらない原因になります。
- ※取りつけるときは、ふた固定つまみを押し込みながら回してください。

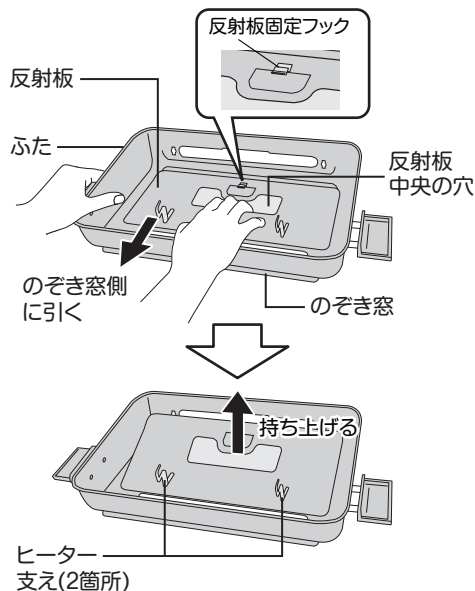


## 反射板

- ①のぞき窓を手前にしてふたを裏返しに置き、手でふたを押さえながら反射板中央の穴に指をかけ、のぞき窓側に反射板を引きます。(反射板固定フックから反射板が外れるまで引きます)
- ②反射板を持ち上げ、ヒーター支え(2箇所)から反射板を取り外します。

### 【ご使用上の注意】

- ※ふたを置くときは、柔らかいふきんの上に置いてください。固いものの上で作業を行うと変形したり、傷がつく原因になります。

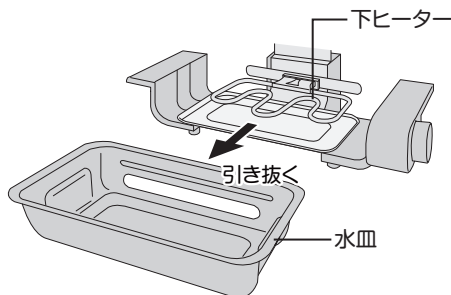


## 水皿

水皿を軽く持ち上げて、矢印の方向へ引いて下ヒーターから引き抜きます。(水皿は軽く持ち上げないと引き抜きにくくなります)

### 【ご使用上の注意】

- ※水が入っているときは、水皿をかたむけすぎると水がこぼれる場合がありますので注意してください。

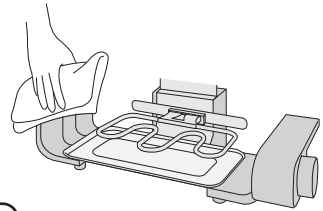


# お手入れ

お手入れの際は、必ず電源プラグをコンセントから抜いてください。

## 本体、ヒーター ※丸洗いは絶対しない

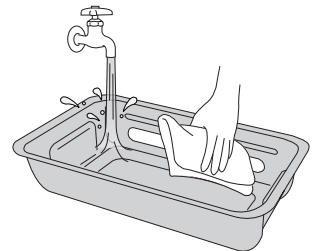
- 油汚れや調理くずなどは、水に浸した柔らかいふきんをよくしぼってふき取ります。
- 落ちにくい汚れは、水で薄めた食器用中性洗剤に柔らかいふきんを浸し、よくしぼってからふき取ります。さらに乾いた柔らかいふきんで洗剤かが残らないようにきれいにふき取ります。



ヒーターやヒーター周辺に付着した汚れは、次にご使用になると、においや煙が出る原因になりますので、きれいにふき取ってください。

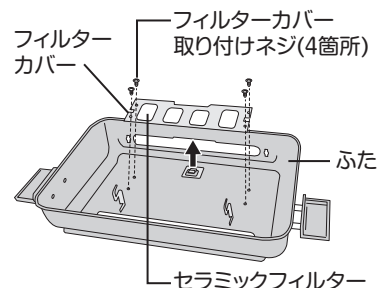
## ふた、水皿、焼き網、反射板 ※丸洗いができます

- 食器用中性洗剤を柔らかいスポンジに含ませて水洗いします。
- 洗剤が残らないように水で洗い流し、乾いた柔らかいふきんで水分をふき取って乾燥させます。



## フィルターカバー、セラミックフィルター ※丸洗いができます

- 反射板を外し、フィルターカバー取り付けネジ(4箇所)をプラスドライバーで取り外します。
- 食器用中性洗剤を柔らかいスポンジに含ませて水洗いします。
- 洗剤が残らないように水で洗い流し、乾いた柔らかいふきんで水分をふき取って乾燥させます。
- セラミックフィルターは洗ってくり返し使用できます。
- フィルターカバーの取り付けは、取り外しと逆の順序で取り付けます。



- セラミックフィルターは、かたいものでこすらないでください。フィルター表面の塗装がはがれます。
- セラミックフィルターはフィルターカバーから取り外さないでください。屈曲によって止め金が折れて、セラミックフィルターが取り付けられなくなる原因になります。



## 〔保管〕

- 保管の前は、必ずお手入れをします。
- お手入れしたあとよく乾燥させ、包装ケースに納めるポリ袋をかぶせ、直射日光や湿気を避けて保管します。(湿ったまま保管するとカビの発生や異臭・故障の原因になります)

# 故障かな?と思ったら

修理を依頼される前に、次の点をお調べください。

## こんなとき

タイマーつまみを回してもヒーターが熱くならない

- 電源プラグはコンセントに差し込まれていますか。  
→電源プラグをコンセントにしっかりと差し込んでください。
- タイマーが切れていませんか。  
→タイマーつまみを回してください。
- 水皿に水を入れずに使用していませんか。  
→安全装置がはたらいています。水皿に水を入れて、約20分後に再度通電してください。

## ご確認ください

焼きムラができたり、焼き色が極端に薄い

- 調理物の厚みにより、焼き網の高さを調節していますか。  
→調理物の厚みにより、焼き網を裏返して高さを調節してください。
- 調理物を焼き網の端に置いていませんか。  
→調理物は焼き網の中央に寄せて置いてください。
- 調理時間を正しくセットしていますか。  
→8ページを参照し、焼き具合を見ながら調理時間を調節してください。
- 庫内が汚れていませんか。  
→使用後は、必ずお手入れをしてください。(9・10ページ参照)

煙が出たり、おいがする

- 使い始めは煙が出たりにおいがすることがありますが、故障ではありません。ご使用とともに少なくなります。
- 庫内が汚れていませんか。  
→使用後は必ずお手入れしてください。

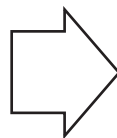
ふたの裏側や水皿の塗装がはがれた

- 水皿に水を入れずに使用していませんか。  
→必ず水皿に水を入れて使用してください。
- 庫内が汚れたまま使用していませんか。  
→使用後は、必ずお手入れしてください。

上記の点検または処置をしても異常がなおらなかったり、原因がわからないときは、電源プラグをコンセントから抜き、お買い上げの販売店へご連絡ください。

## こんな症状があったら

- 電源プラグ・コードが異常に熱くなる。
- コードに傷がついたり、触れると動作しなかったりする。
- 焦げくさいにおいがする。
- ヒーター管が割れたり、ぐらつく。
- タイマーが途中で止まる。



ご使用を中止し、故障や事故の防止のため、必ず販売店に点検をご相談ください。

# 仕様

電 源	交流100V 50/60Hz
消 費 電 力	1100W
本 体 寸 法	幅460mm×奥行296mm×高さ198mm
焼 き 網 寸 法	縦208mm×横318mm
質 量	約3.7kg
電 源 コード 長	約1.5m
焼 き 方 式	両面焼き
焼 き 網 高 さ 調 節	反転式(約15mm)
タ イ マ ー	電源スイッチ兼用30分タイマー(ベル音付き)
安 全 装 置	サーモスタット

# アフターサービス

## 製品の保証について

- この説明書には製品の保証書がついています。

保証書は、お買い上げの販売店で「お買い上げ日」「販売店名」などの記入を受け、ご確認のうえ内容をよくお読みいただき大切に保管してください。

- 保証期間はお買い上げ日より1年間です。

保証書の記載内容により修理をいたしますが、保証期間中でも有料となる場合があります。

- 保証期間後の修理

お買い上げ販売店にご相談ください。修理によって使用できる場合は、ご要望により有料修理いたします。

## 修理を依頼されるときは

「故障かな?と思ったら」に沿ってご確認していただき、それでも異常のあるときは、ただちにご使用を中止し、お買い上げ販売店に修理をお申しつけください。ご自分での分解・修理は絶対にしないでください。感電やけがの恐れがあります。

## 補修用性能部品について

この製品の補修用性能部品の最低保有期間は製造打ち切り後5年です。補修用性能部品とは、その製品の機能を維持するために必要な部品です。

## ■使いかたやお手入れなどのご相談は下記へ

この商品についてのお取扱い・お手入れ方法などのご相談、ご転居されたりご贈答品などで、販売店に修理のご相談ができない場合は、右記までご相談ください。

### お客様ご相談窓口

ナビダイヤル  0570-019-700

※PHS、IP電話など一部の電話からのご利用はできません。  
受付時間 10:00~17:00 (土・日・祝日を除く)

- Eメールでのご相談も受け付けております。その際は商品名・品番・ご相談内容・お名前・お電話番号をご記入の上、ご相談ください。

### Eメールでのご相談は

info\_a@yamazen.co.jp

### 個人情報のお取扱いについて

株式会社 山善及びその関係会社は、お客様の個人情報やご相談内容を、ご相談への対応や修理、その確認などのために利用し、その記録を残すことがあります。また、個人情報を適切に管理し、修理業務などを委託する場合や正当な理由がある場合を除き、第三者には提供しません。

※お問い合わせの際には保証書に記載の商品名・品番をご連絡ください。

M E M O

A series of horizontal dashed lines for writing.