

伸縮シングルハンガー YBH-SSR(IV)

取り扱い・組み立て説明書

この度は、当製品をお買い上げいただき誠にありがとうございます。使用前に、このパッケージ裏面を最後までお読みの上正しい使い方でご愛用ください。このパッケージは組み立て後も捨てずに、大切に保管しておいてください。

品質表示

- 外形寸法：幅805(最小805~最大1220)×奥行490×高さ980(最小980~最大1560)mm
- 構造部材：金属(スチール)
- 表面加工：めっき(クロム)、エポキシ樹脂塗装

組み立て上の注意

- 組み立ては、床に布やカーペットのあるところで行い、商品や床、既存の家具等に傷が入らないようご注意ください。
- 平らな場所でバランスを取りながら組み立ててください。
- 部材・部品を取り付ける時は、それぞれの表・裏面・上下に注意して、組み立て説明書を確認しながら間違わずに取り付けてください。
- 組み立てた商品は、ご使用前に、組み立て説明書にしたがって、確実に組み立てができたことを確認してください。特に、仮締したネジは、再度しっかりと固定されていることを確認してください。
- 設置される前に必ず床の強度を確認してください。強度が弱いと床が破損したり、時間がたつと揺れ、商品が転倒してケガをする場合があります。
- 直射日光や熱、冷暖房機の強風等が直接当たらないようにしてください。変形・変色の原因になることがあります。
- 長時間使用される時は、通常の使用による摩耗・振動等による劣化が発生していることがあります。定期的(1ヶ月程度毎)に点検してください。破損・変形等の異常を発見した場合、たまたちに使用を中止してください。劣化による破損によりケガをする恐れがあります。
- 商品の上に乗ったり、踏み台としては使用しないでください。転倒し、ケガや商品破損の原因になります。
- この商品は、一般家庭用以外(店舗用・業務用・野外用等)には使用しないでください。商品が破損し、ケガの原因になります。
- 商品の上には、直接熱い物や、ぬれた物を長時間置いたり、ビニール等で長時間おおって使用しないでください。表面の仕上げに変色や、変形、はがれが発生することがあります。
- 日常のお手入れは、乾いた布で軽く拭いてください。汚れがひどい場合は、水に少量の中性洗剤を混ぜたもので拭き取り、その後すぐに、乾いた布で拭き取ってください。
- シンナーやベンジン等の有機溶剤を含んだ布等で、拭かないでください。表面の仕上げに変色や変形、はがれが発生することがあります。
- 天災等の不可抗力やお客様のお取り扱いの不注意、不平等な修理、改造による故障・破損等は保証いたしかねます。
- 地球環境を守るため、不法放置はしないでください。
- 廃棄処分される場合は、お住まいの自治体の指示にしたがい処分、廃棄してください。

※本商品に物を乗せて動かす際には、十分留意してください。商品の破損につながる恐れがあります。

部品明細

■ 部品が重なって入っている場合がありますので、組み立てる前に部品が揃っている事を確認してください。

(A) 下部ボール	下 上		2	
(B) 上部ボール	下 上	めっき	2	
(C) ハンガーベース			左右各 1	
(D) ハンガーボール(細)		めっき	1	
(E) ハンガーボール(太)		めっき	1	
(F) ベース用ボール(細)		めっき	2	
(G) ベース用ボール(太)		レバー用の穴があります。	2	
(H) キャスター	(I) コーナジョイント	(J) 調節ノブ	(K) ベースキャップ	(L) レバー(大)
4	太/細各 1	2	4	1
(M) レバー(小)	(N) プラスボルト(長)	(O) プラスボルト(短)	(P) プラスネジ	(Q) スパナ
2	2	4	4	1

組み立て手順

■ 各種め付け箇所は仮組みし、組み立て完成後に各箇所をしっかりと取り付けてください。

1 ボールの組み立て

ベース用ボールは、この要領で2セット組み立ててください。

2 ハンガーベースの組み立て

この要領で2セット組み立ててください。

3 下部フレームの組み立て

4 上部フレームの組み立て

パイプに直接ねじ込むネジを使用しておりますので、固定には通常のネジよりも若干の力を必要とします。

5 フレームを接続して完成

上部・下部フレームの接続の際は、中央ジョイントのレバーを緩めて行ってください。

本商品はお客様のサイズに調節して使用できます。

最小サイズ / 幅80.5×奥行49.0×高さ98.0(cm)
最大サイズ / 幅122.0×奥行49.0×高さ156.0(cm)

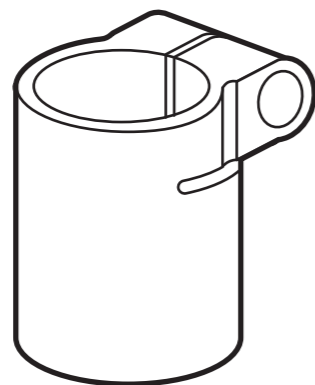
耐荷重 約30kg

固定する際は、ジョイントレバーを強く締めてください。

当製品につきまして不明な点がございましたら右記までご連絡ください。消費者窓口 フリーダイヤル 0120-069-060

本商品をお買い上げのお客様へ

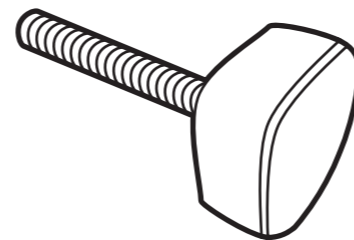
この度は本商品をお買い上げいただきまして、ありがとうございます。
以下の点にご注意の上、お組み立てください。



調節レバー本体



付属のナット



付属のノブ

本商品の調節レバーは調節レバー本体、付属のナット、付属のノブの3点からなります。
お組み立ての際は、ナットの反対側からノブを差し込んでください。



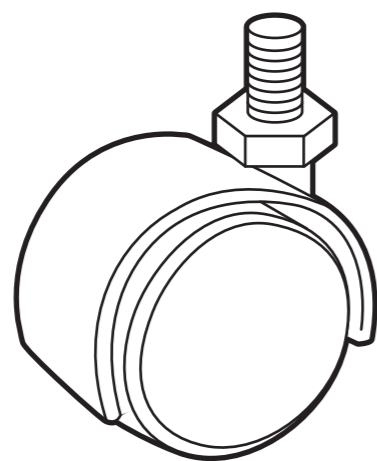
※商品によってはレバーの形状が異なる場合がございます。

※商品によっては「調整ノブ」「ストッパー」「中央ジョイント」「高さ調節レバー」など部品名称が異なる場合がございます。

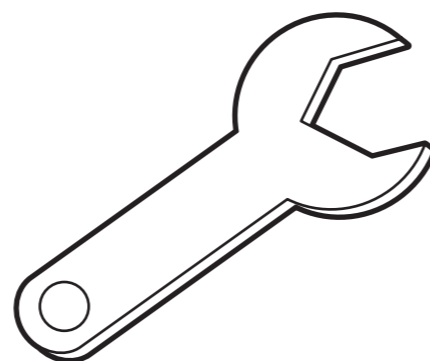
本商品をお買い上げのお客様へ

この度は本商品をお買い上げいただきまして、ありがとうございます。
以下の点にご注意の上、お組み立てください。

組立途中において、部品・部材を紛失されるケースがございます。
そのため本商品におきましては、組立を始める前に必ず部品・部材の
点数を確認してください。



キャスター



キャスター用スパナ



特にキャスター用スパナは、
キャスターと同封されてい
ますのでご注意ください。

※商品によっては形状が上記のイラストとは異なる場合がございます。