



MWSW-16603

MWSW-16803

【完成図】
組み立ての際、参考にしてください。

ウッドシェルフワードローブ

取扱い・組み立て説明書 **MWSW-16603/16803共用**

この度は、当製品をお買い上げいただき誠にありがとうございます。
使用前に、この説明書を最後までお読みのうえ正しい使い方でご愛用ください。この説明書は組み立て後も捨てずに、大切に保管しておいてください。

品質表示

- 外形寸法 (約) MWSW-16603 / 幅65.5×奥行41.5×高さ162(cm)
MWSW-16803 / 幅85.5×奥行41.5×高さ162(cm)
- 構造部材 フレーム: 金属(スチール)
棚板: 合成樹脂化粧パーティクルボード (塩化ビニル樹脂)
- 表面加工 フレーム: エポキシ樹脂塗装

MADE IN CHINA

- 本製品は一般家庭用の収納家具です。
- 高温多湿ではない室内で、床が水平な場所に設置してください。
- 過度に重いものを載せないようご注意ください。
- 以下の耐荷重の範囲内にてご使用ください。
棚板: 1枚あたり25kg ハンガー部: 25kg 全体耐荷重: 100kg

部品明細

■組み立てる前に部品が揃っている事をご確認ください。

(A) 上部フレーム ※キャップが付いている方が上になります。 2	(B) 下部フレーム 2	(E) ジョイント金具(長) 4	(F) ジョイント金具(短) 4	(G) プレート 8	(H) プラスボルト 予備2含18
(C) 棚板 3	(D) クロスバー 2	(I) ワッシャー 予備2含34	(J) ナット 予備2含18	(K) スパナ 1	(L) アジャスター 4
		(M) ハンガーバー 1			
		(N) ハンガーバー用フック 2	(O) ハンガーバー用プラスネジ 予備1含3		

組み立て方法

- 各締め付け箇所は仮締めし、組み立て完成後各箇所をしっかりと締め直してください。
- 組み立ては、必ず2人以上で行ってください。

！ 組み立てしていただく前に

組み立ての手順の中で、“本締め”と“仮締め”とあります。
本体をバランスよく組み立てるのに必要となりますので、このように締めてください。
本締めと仮締めをしないと棚板がしっかりとはまらなくなる可能性があります。ご注意ください。

本締め

最後までしっかりと回して
取り付けてください。

仮締め

軽く取り付けてください。
例：(H) ボルトと(J) ナットは
約2回転ほどが仮締めです。

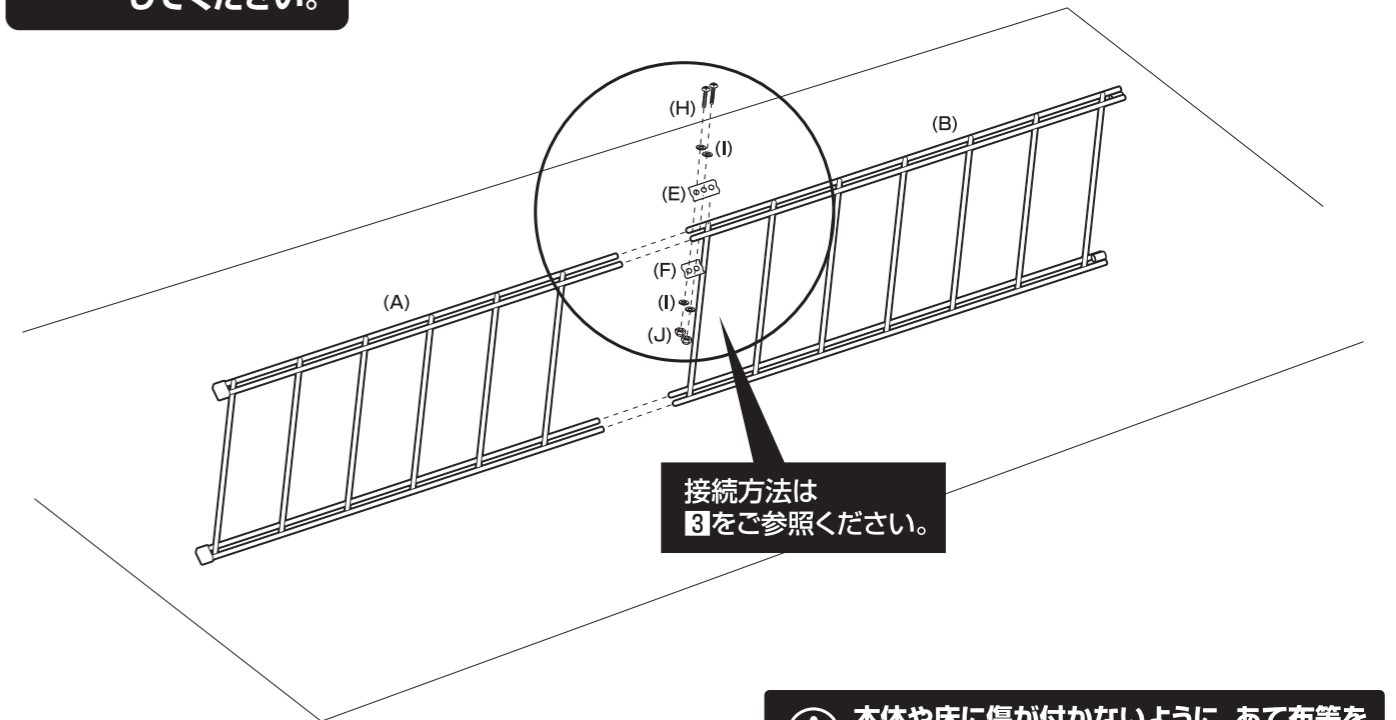
組み立て順序

■電動ドライバーはご使用にならないでください。■必ず2人以上で組み立ててください。

1 下段フレームに、上段フレームを取り付けます。

！ 本締め
してください。

※プラスボルトの取り付けには
プラスドライバーをご用意ください。



接続方法は
③をご参照ください。

！ 本体や床に傷が付かないように、あて布等を
敷いてから組み立ててください。

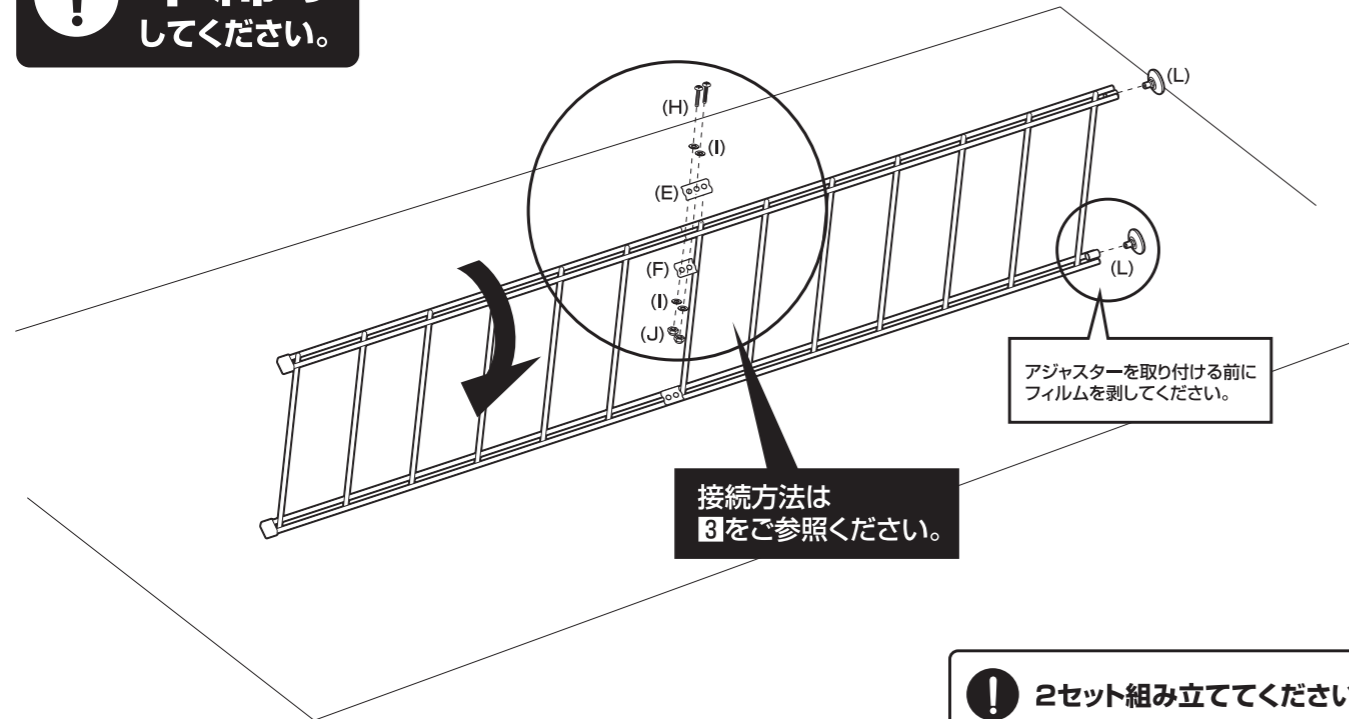
組み立て順序

■各締め付け箇所は仮止めし、組み立て完成后各箇所をしっかりと締め直してください。
■組み立ては、必ず2人以上で行ってください。

2 ひっくり返して反対側も同様に取り付けます。

! 本締め
してください。

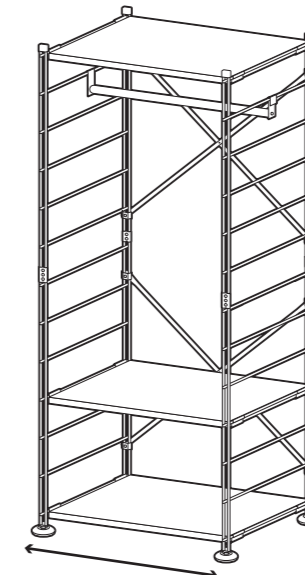
※プラスボルトの取り付けには
プラスドライバーをご用意く
ださい。



! 2セット組み立ててください。

お手持ちのラックの幅でクロスバーの位置が変わります。

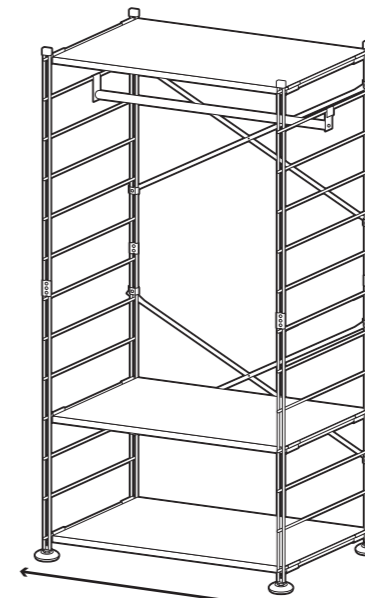
MWSW-16603の場合



65.5cm幅

●65.5cm幅の場合はP.5の **A-4** へ

MWSW-16803の場合



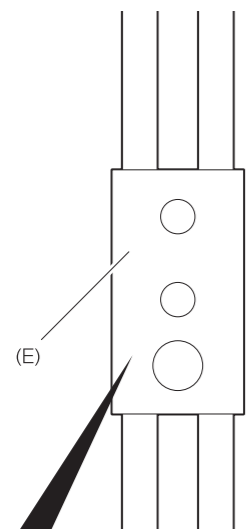
85.5cm幅

●85.5cm幅の場合はP.6の **B-4** へ

3 上段フレームと下段フレームの接続方法について

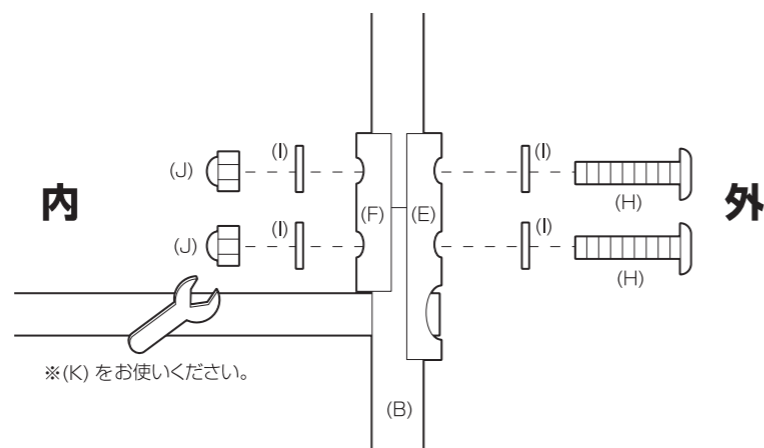
※プラスボルトの取り付けには
プラスドライバーをご用意く
ださい。

正面から見た図



(E)ジョイント金具の下の穴が、
フレームに入るように合わせて
ください。

横から見た図



※(K)をお使いください。

※しっかりと締め付けてください。
※内側が(J)、外側が(H)になります。

組み立て順序

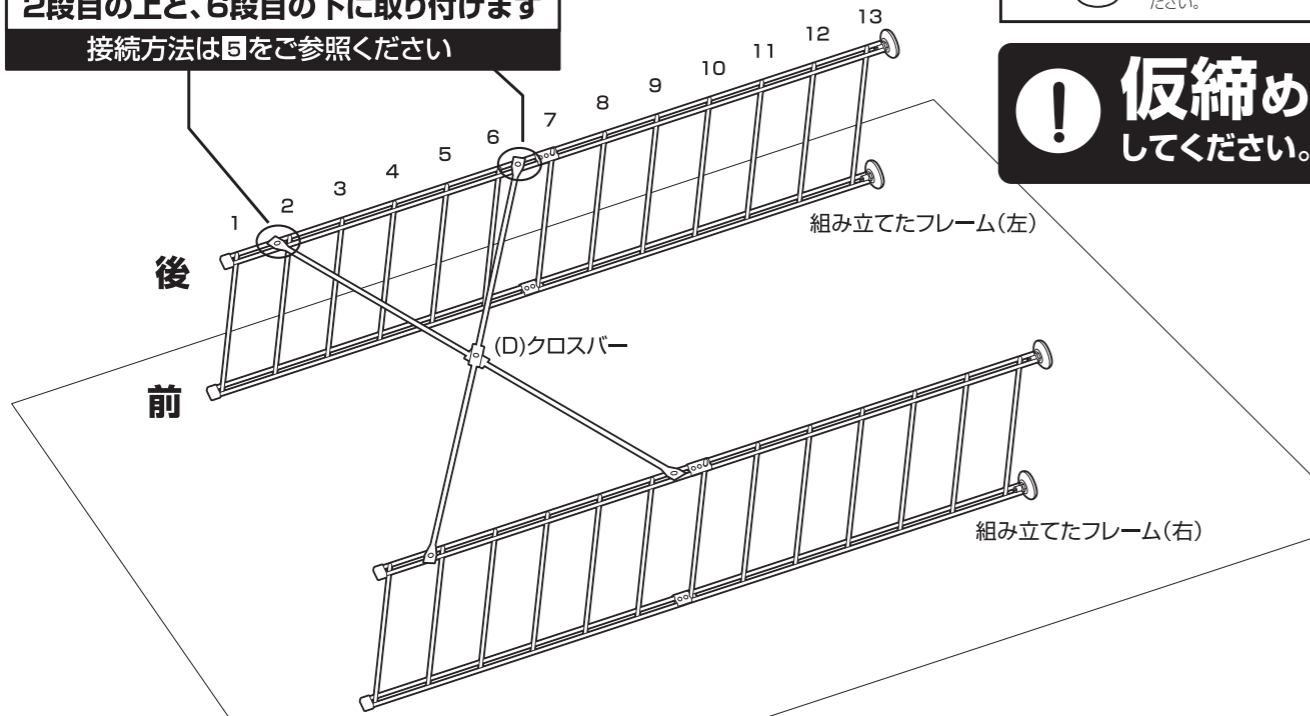
- 各締め付け箇所は仮止めし、組み立て完成后各箇所をしっかりと締め直してください。
- 組み立ては、必ず2人以上で行ってください。

A-4(65.5cm幅) 組み立てたフレームに、クロスバーを下図の通りの箇所に取り付けます。

2段目の上と、6段目の下に取り付けます
接続方法は図をご参照ください

※プラスボルトの取り付けには
プラスドライバーをご用意ください。

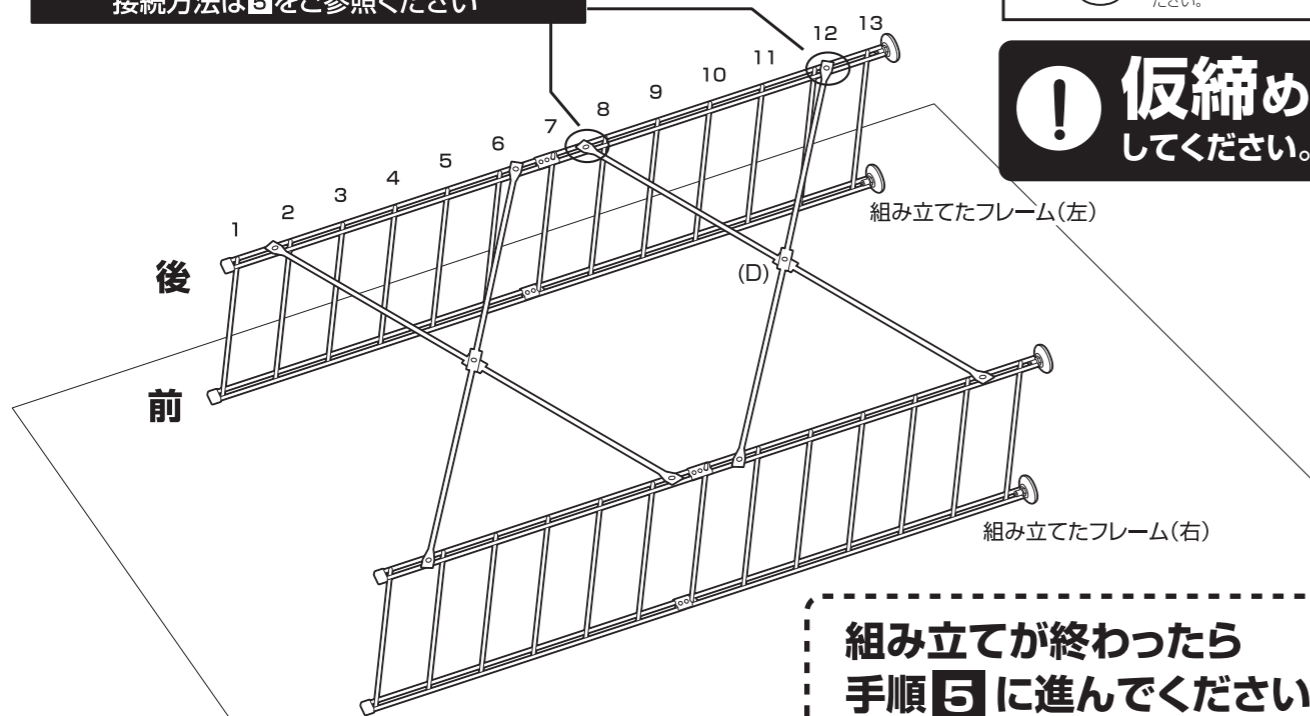
! 仮締め
してください。



8段目の上と、12段目の下に取り付けます
接続方法は図をご参照ください

※プラスボルトの取り付けには
プラスドライバーをご用意ください。

! 仮締め
してください。



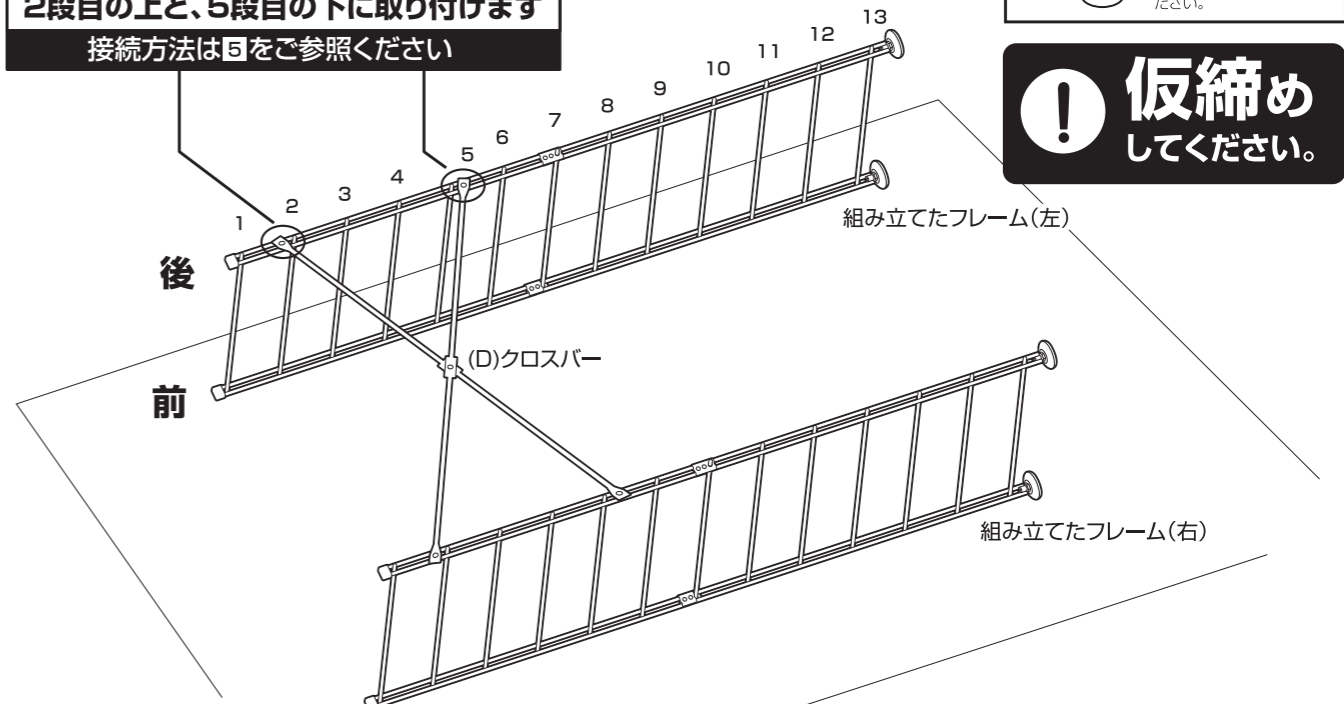
組み立てが終わったら
手順5に進んでください

B-4(85.5cm幅) 組み立てたフレームに、クロスバーを下図の通りの箇所に取り付けます。

2段目の上と、5段目の下に取り付けます
接続方法は図をご参照ください

※プラスボルトの取り付けには
プラスドライバーをご用意ください。

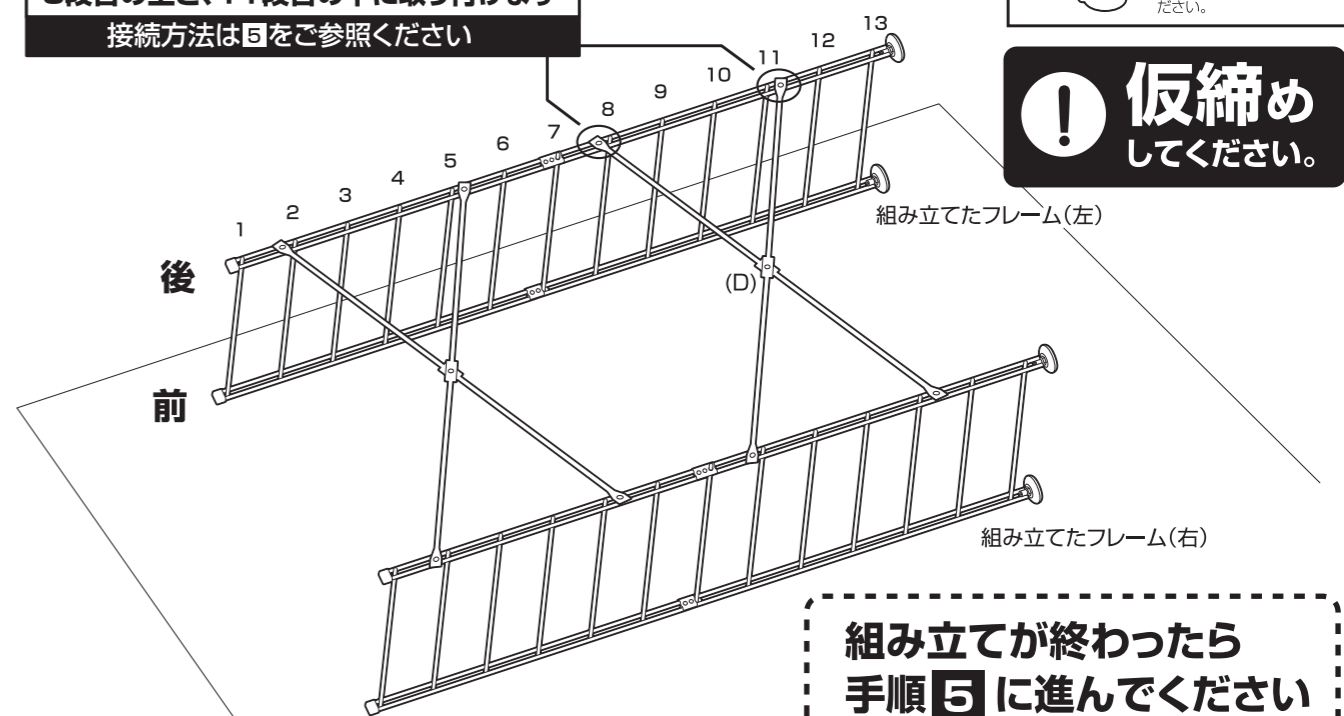
! 仮締め
してください。



8段目の上と、11段目の下に取り付けます
接続方法は図をご参照ください

※プラスボルトの取り付けには
プラスドライバーをご用意ください。

! 仮締め
してください。

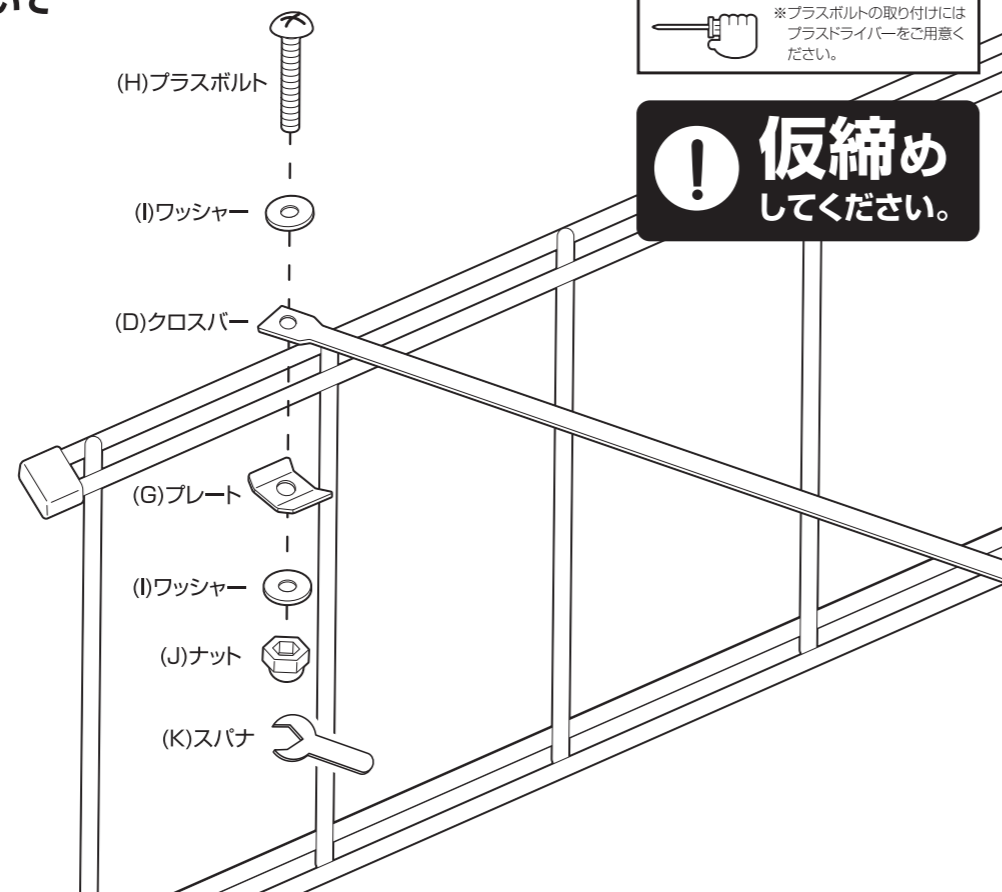


組み立てが終わったら
手順5に進んでください

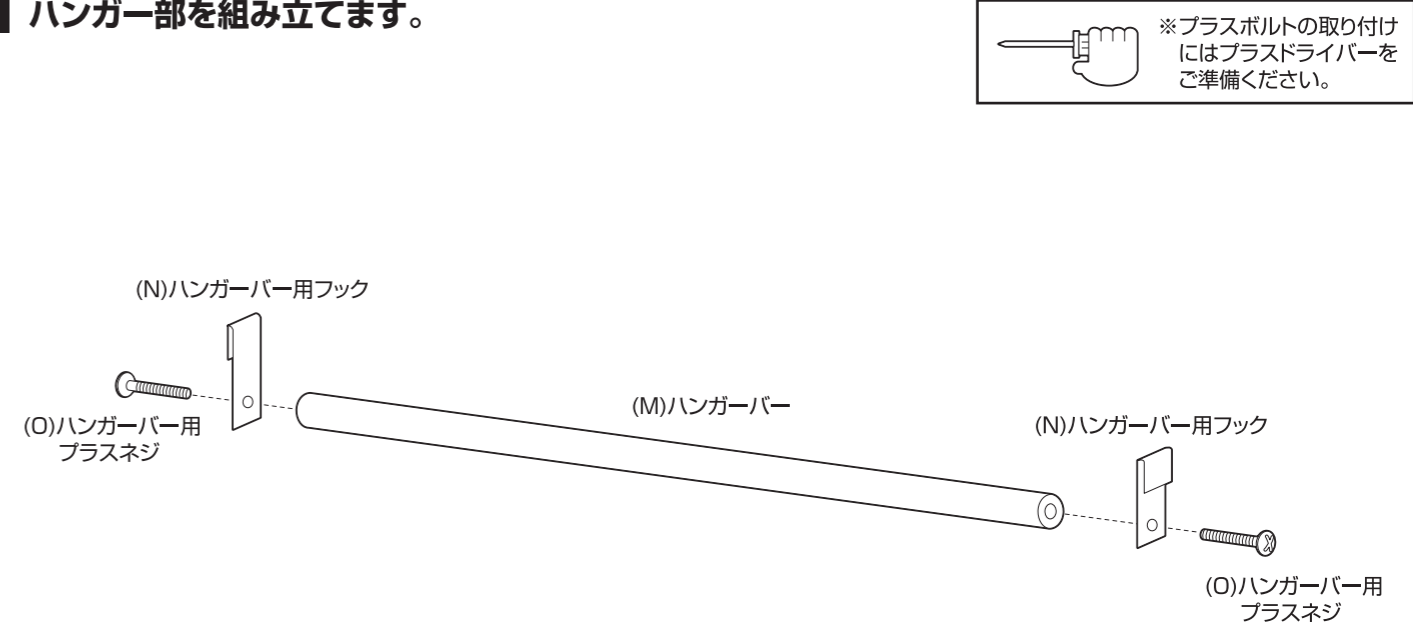
組み立て順序

■各締め付け箇所は仮止めし、組み立て完成后各箇所をしっかりと締め直してください。
■組み立ては、必ず2人以上で行ってください。

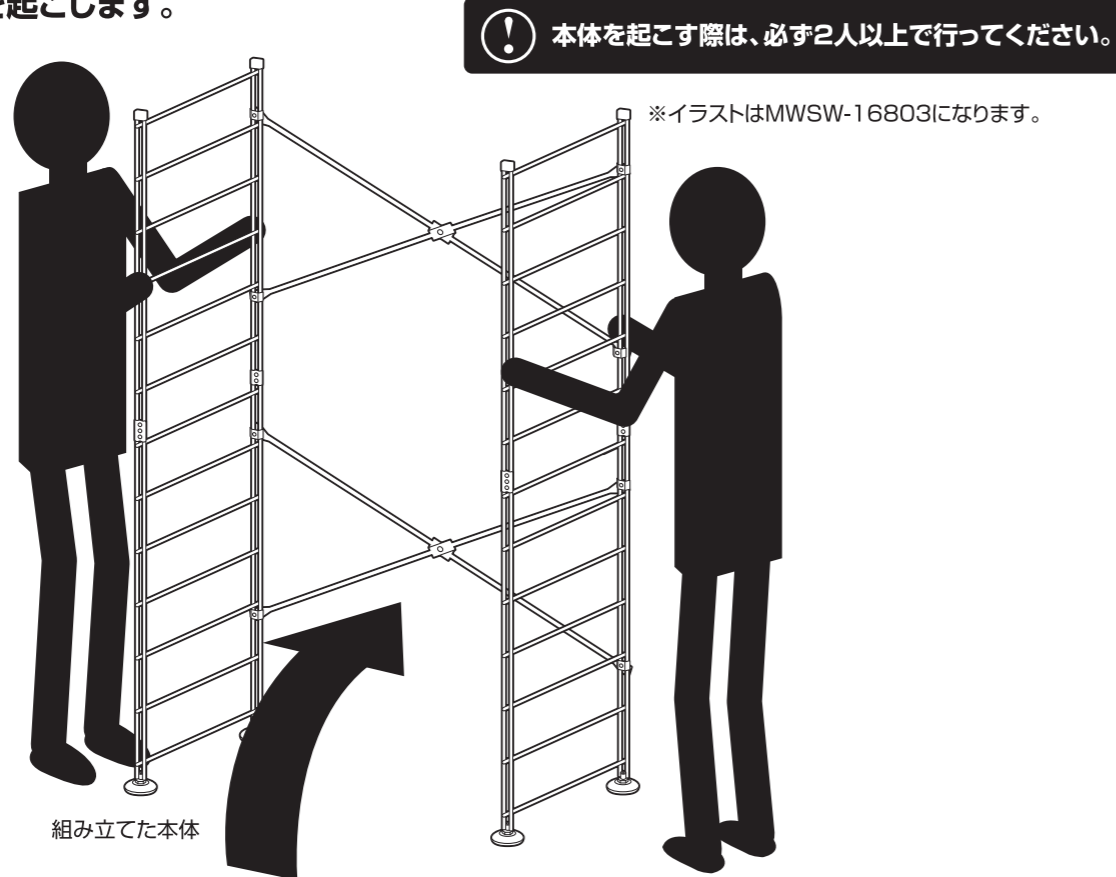
5 クロスバーの接続方法について



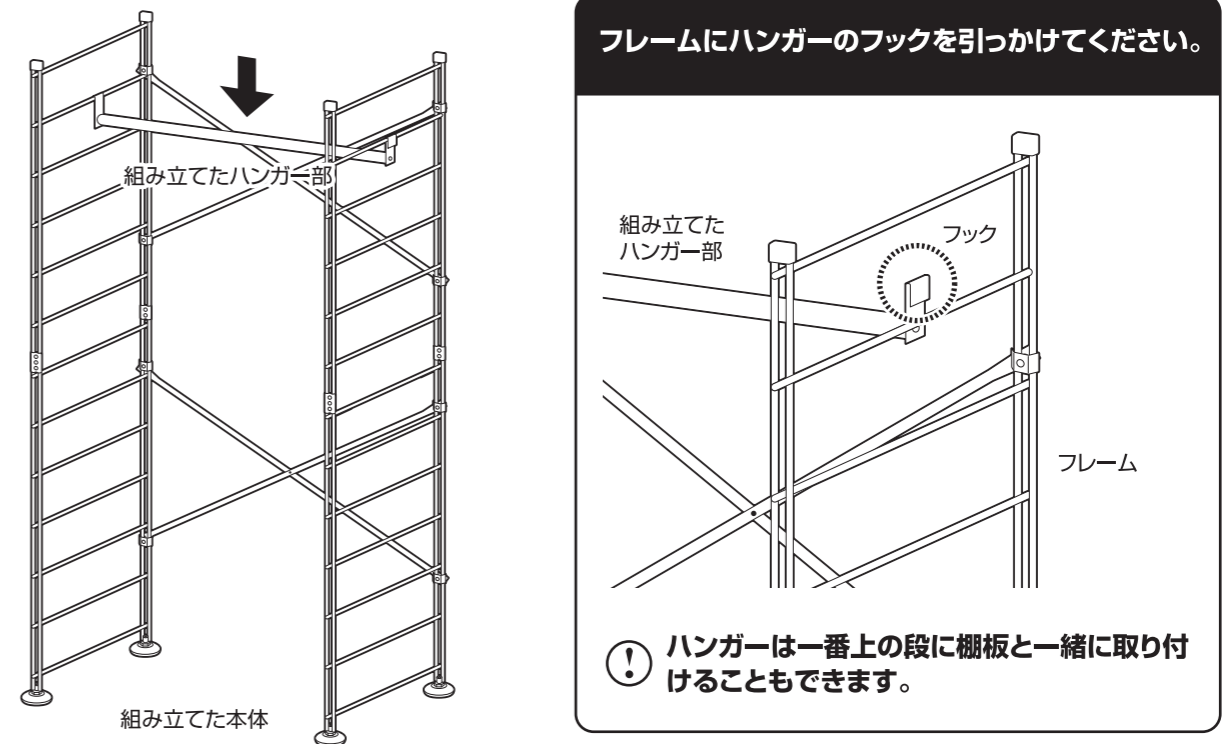
7 ハンガー部を組み立てます。



6 組み立てた本体を起こします。



8 組み立てた本体を起こし、ハンガー部をお好みの位置に取り付けます。



組み立て方法

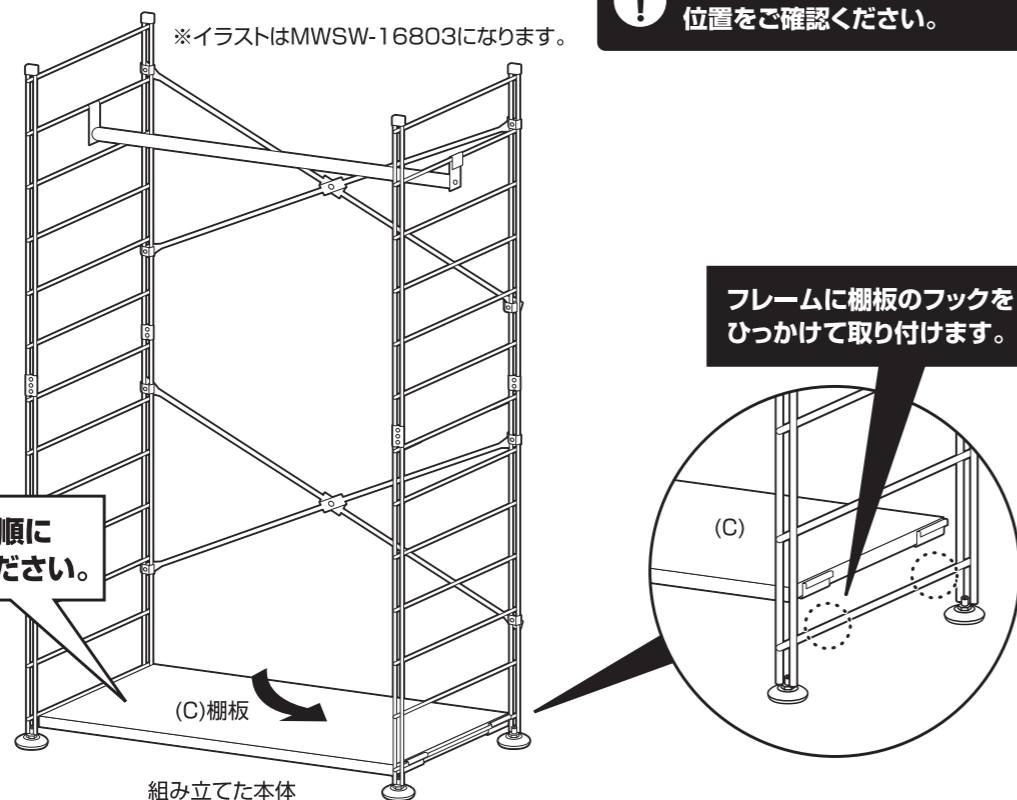
■各締め付け箇所は仮止めし、組み立て完成后各箇所をしっかりと締め直してください。
■組み立ては、必ず2人以上で行ってください。

9-1 棚板を取り付けます。

※イラストはMWSW-16803になります。

！ 取り付けにくい場合はクロスバーの位置をご確認ください。

棚板は下から順に取り付けてください。

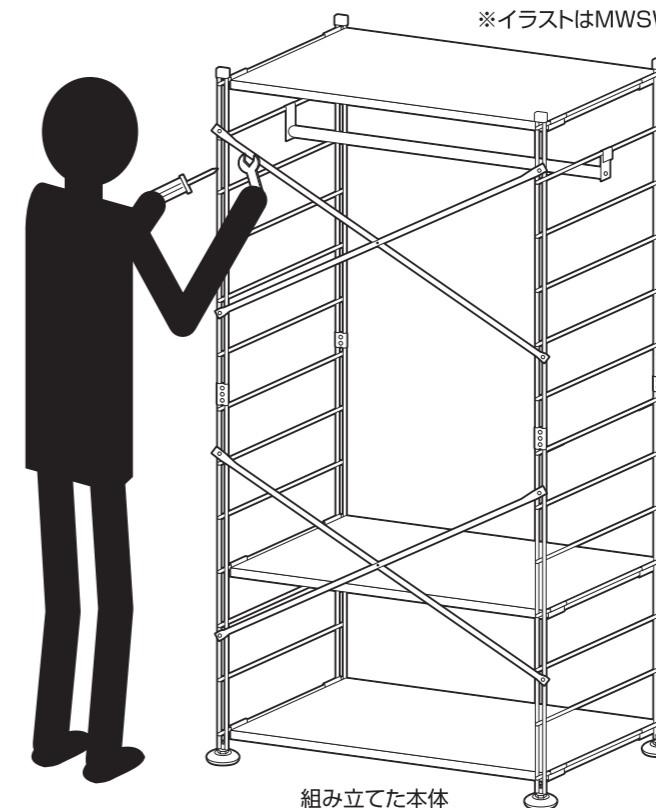


フレームに棚板のフックをひっかけて取り付けます。

(C)棚板
組み立てた本体

9-3 棚板がはまらない場合は、クロスバーの位置を調整してください。

※イラストはMWSW-16803になります。

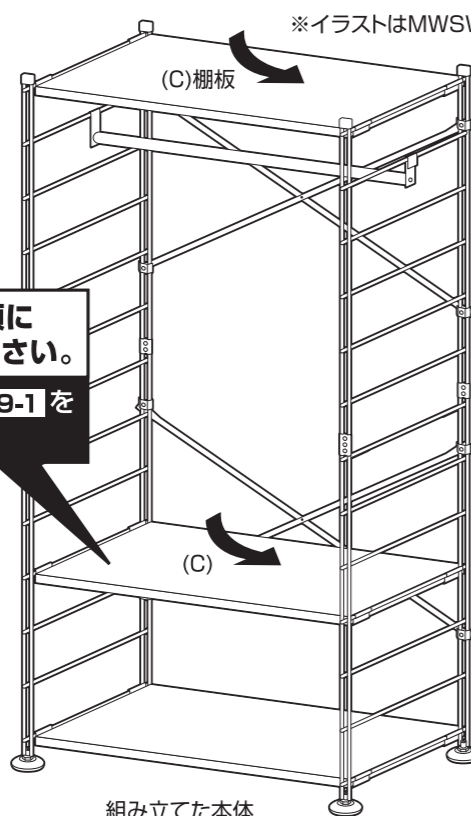


組み立てた本体

9-2 残りの棚板を取り付けます。

※イラストはMWSW-16803になります。

棚板は下から順に取り付けてください。
取り付け方法は9-1をご参照ください。



組み立てた本体

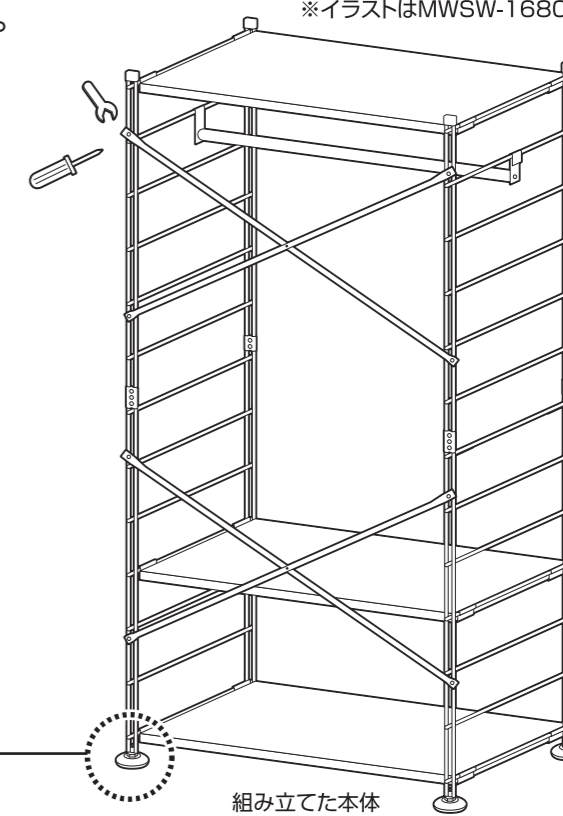
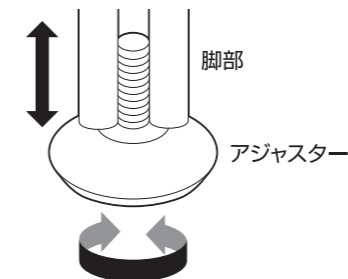
9-4 クロスバーの位置に間違いがないかもう一度確認し、問題がなければ本体後ろから本締めします。

※イラストはMWSW-16803になります。

！ 本締め
してください。

最後に、各部にゆるみがないことを確認して完成です。

アジャスターを回す事で、本体の高さを微調整する事ができます。本体を設置した際にガツキが出る場合は、アジャスターを伸ばして調整してください。



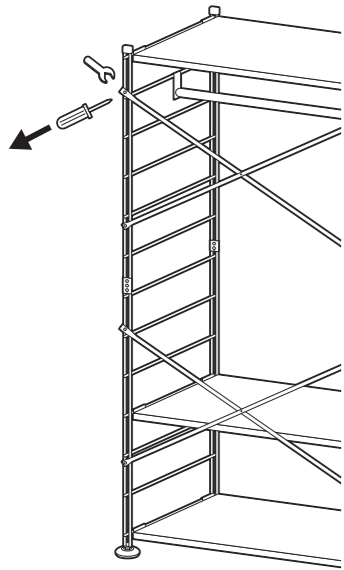
組み立てた本体

組み立て方法

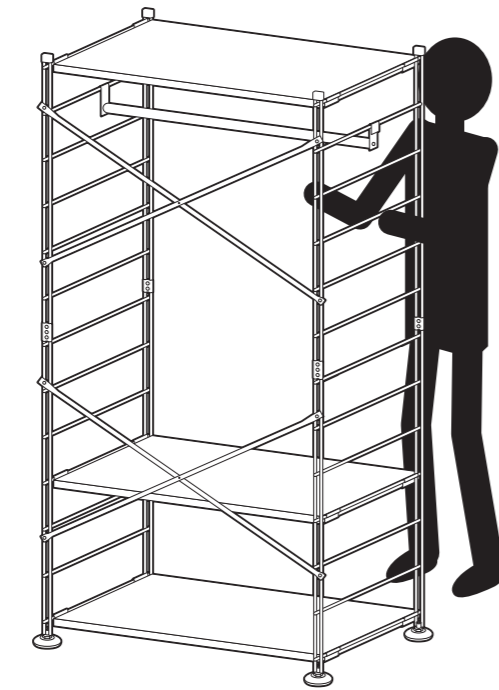
- 各締め付け箇所は仮止めし、組み立て完成後各箇所をしっかりと締め直してください。
- 組み立ては、必ず2人以上で行ってください。

10 棚板をつけかえる場合

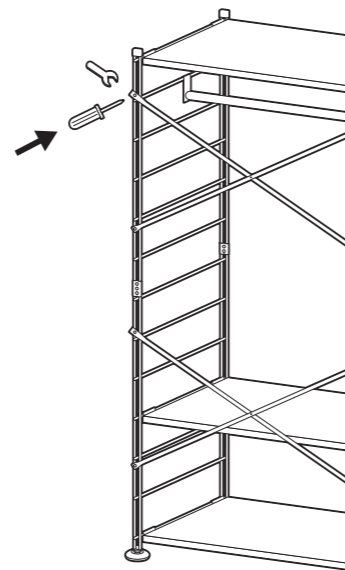
①クロスバーを一旦緩めます



②棚板の高さを変更します



③本締めしてください

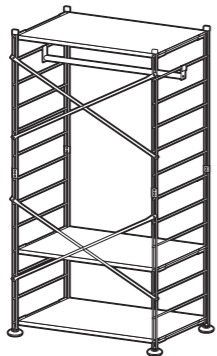


！ 本体がゆがんでいる場合は確認してください。

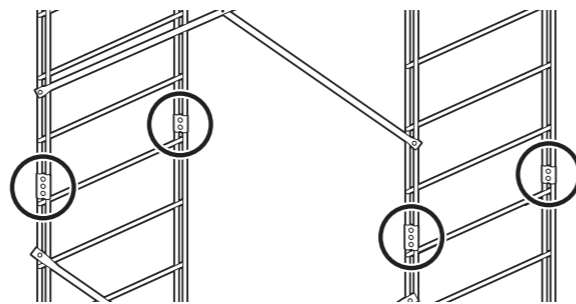
クロスバーの位置はありますか？

※MWSW-16603の場合は P.5をご参照ください。

※MWSW-16803の場合は P.6をご参照ください。



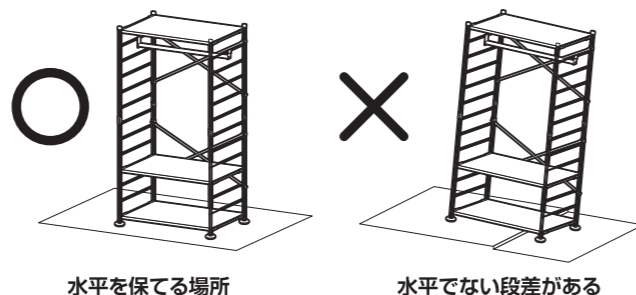
上下フレームのジョイント金具がずれたり、緩んだりしていませんか？



仮締めから本締めができていますか？



設置場所は安定していますか？



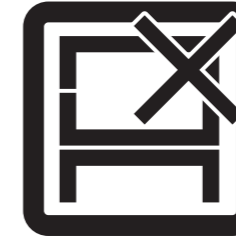
水平を保てる場所

水平でない段差がある

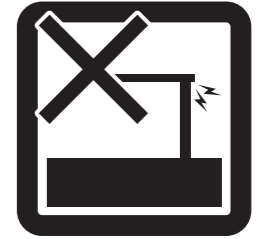
危険



家庭用ですので業務用に使用しないでください



本来の用途以外の使い方はしないでください



異常が生じたまま使用しないでください

警告



踏み台代わりに使用しないでください



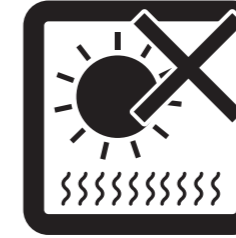
偏った荷重や過度な荷重は掛けしないでください



製品にぶら下がったりしないでください



熱い鍋やヤカン等を置かないでください



直射日光や高温多湿な場所に設置しないでください



ストーブ等の火気の近くには設置しないでください



分解・改造はしないでください

注意



開梱の際は換気に十分注意してください



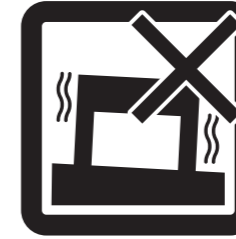
各部の組み立てがきっちりなされている事をご確認の上で使用ください



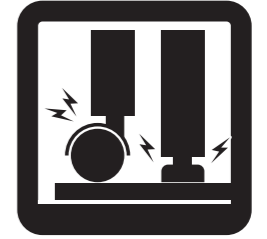
回転部や可動部の指はさみ等に注意してください



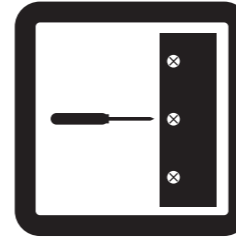
お子様が乗ったり、押したり、遊んだりしないように注意してください



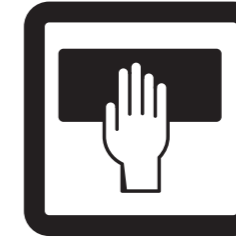
水平な場所に設置してください



床の材質によっては接地面が傷ついたり、変色することがあります。敷物などで床面を保護することをおすすめします。



定期的にボルト・ネジ類を締め直してください



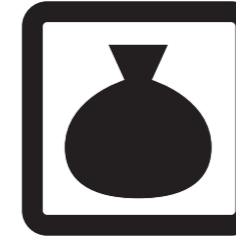
お手入れにはかたく絞ったタオル等をお使いください



水気のあるものをこぼしたらすぐに拭き取ってください



お客様のお取扱いの不注意による破損等の補償はいたしかねます



廃棄する際は居住地域の処理法に従ってください



本組立説明書を許可無く転載することは禁止しております

取扱い・組立説明書は大切に保管してください

この度は、弊社商品をお買い上げいただき誠にありがとうございます。

1. 製品購入後すみやかに、部品・部材を確認してください。不足及び不具合があった場合は、部品・部材の発送、不具合品の交換対応させていただきます。
2. 以下に該当する場合には、1の適用はできませんので予めご了承ください。
 - (1)取扱い・組み立て説明書、製品ラベルなどの記載に反するお取り扱いによる故障または損傷。
 - (2)ご購入後の設置場所の移動やご使用中における落下・衝撃などに起因する故障または損傷。
 - (3)保管上の不備及び手入れの不備による故障または損傷。
 - (4)一般家庭以外での使用（業務用での長時間使用等）による故障または損傷。
 - (5)ご使用上の誤りあるいは不当な改造や修理に起因する故障または損傷。
 - (6)ご使用の経年による消耗品の損傷。
 - (7)火災・地震・落雷その他天変地異あるいは外部要因の異常に起因する故障または損傷。
 - (8)オークションなどの個人間売買を含む中古販売による製品。

当製品につきまして
ご不明な点がございましたら
右記までご連絡ください。

消費者窓口 フリーダイヤル

0120-069-060

■AM9:00~PM5:30 土・日・祝除く
発売元:株式会社 山善 家庭機器事業部

※故障及びお問い合わせは、お買い求められました販売店までお申し付けください。
※商品の仕様は予告なく変更する事があります。