

## ファブリックチェスト 3段

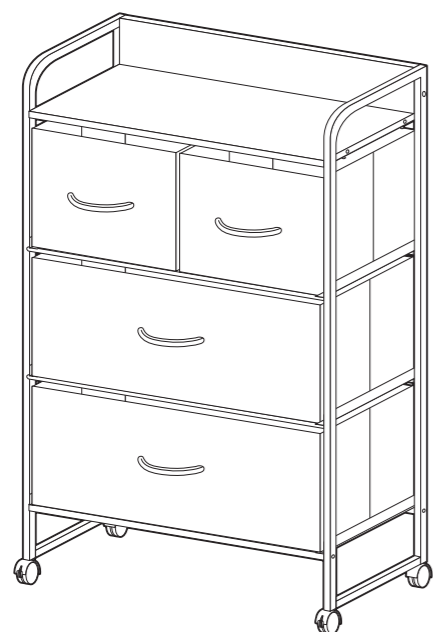
### 取扱い・組み立て説明書 YZFC-6080

この度は、当製品をお買い上げいただき誠にありがとうございます。  
使用前に、この説明書を最後までお読みのうえ正しい使い方でご愛用ください。この説明書は組み立て後も捨てずに、大切に保管しておいてください。

#### 品質表示

- 外形寸法(約) 幅58x奥行29x高さ83(cm)
- 構造部材 フレーム/金属(スチール)、棚板/合成樹脂化粧繊維板(メラミン)、引き出し/ポリエステル、取っ手/天然木、キャスター/ポリプロピレン
- 表面加工 フレーム/エポキシ樹脂塗装

MADE IN CHINA



**【完成図】**  
組み立ての際、参考にしてください。

- 下記の耐荷重の範囲内でご使用ください。  
天板：20kg 引き出し(小)：3kg 引き出し(大)：5kg
- 本製品は一般家庭用の収納家具です。
- 高温多湿ではない室内で、床が水平な壁面に設置してください。
- 過度に重いものを載せないようご注意ください。

## 部品明細

■組み立てる前に部品が揃っている事をご確認ください。

<p>(A) サイドフレーム(左)</p> <p>※「横さし」が手前になる方が内側になります。</p> <p>1</p>	<p>(B) サイドフレーム(右)</p> <p>※「横さし」が手前になる方が内側になります。</p> <p>1</p>	<p>(C) フレーム</p> <p>※「こぼれ止め」が付いている方が後ろ側になります。</p> <p>2</p>
<p>(E) 天板</p> <p>1</p>	<p>(D) ベースフレーム</p> <p>※「こぼれ止め」が付いている方が後ろ側になります。</p> <p>※ボルト穴が付いています。</p> <p>1</p> <p>(F) 背板</p> <p>1</p>	

## 組み立て順序

■電動ドライバーはご使用にならないでください。■必ず2人以上で組み立ててください。

<p>(G) 引き出し(小)</p> <p>2セット</p>		<p>(H) 引き出し(大)</p> <p>2セット</p>	
<p>(I) 引き出し用取っ手</p> <p>4</p>	<p>(J) 六角ネジ(短)</p> <p>4</p>	<p>(K) 六角ネジ(長)</p> <p>4</p>	<p>(L) 六角ボルト(長)</p> <p>4</p>
<p>(M) 引き出し用プラスボルト</p> <p>8</p>	<p>(N) キャスター(ストッパー付/無)</p> <p>各 2</p>	<p>(O) 六角レンチ(ドライバ付)</p> <p>1</p>	<p>(P) 目隠しシール</p> <p>4</p>

**1 サイドフレーム(左)に天板を取り付けます。**

仮締め

(E) 天板の裏側

(O) 六角レンチ(ドライバ付)

(J) 六角ネジ(短)

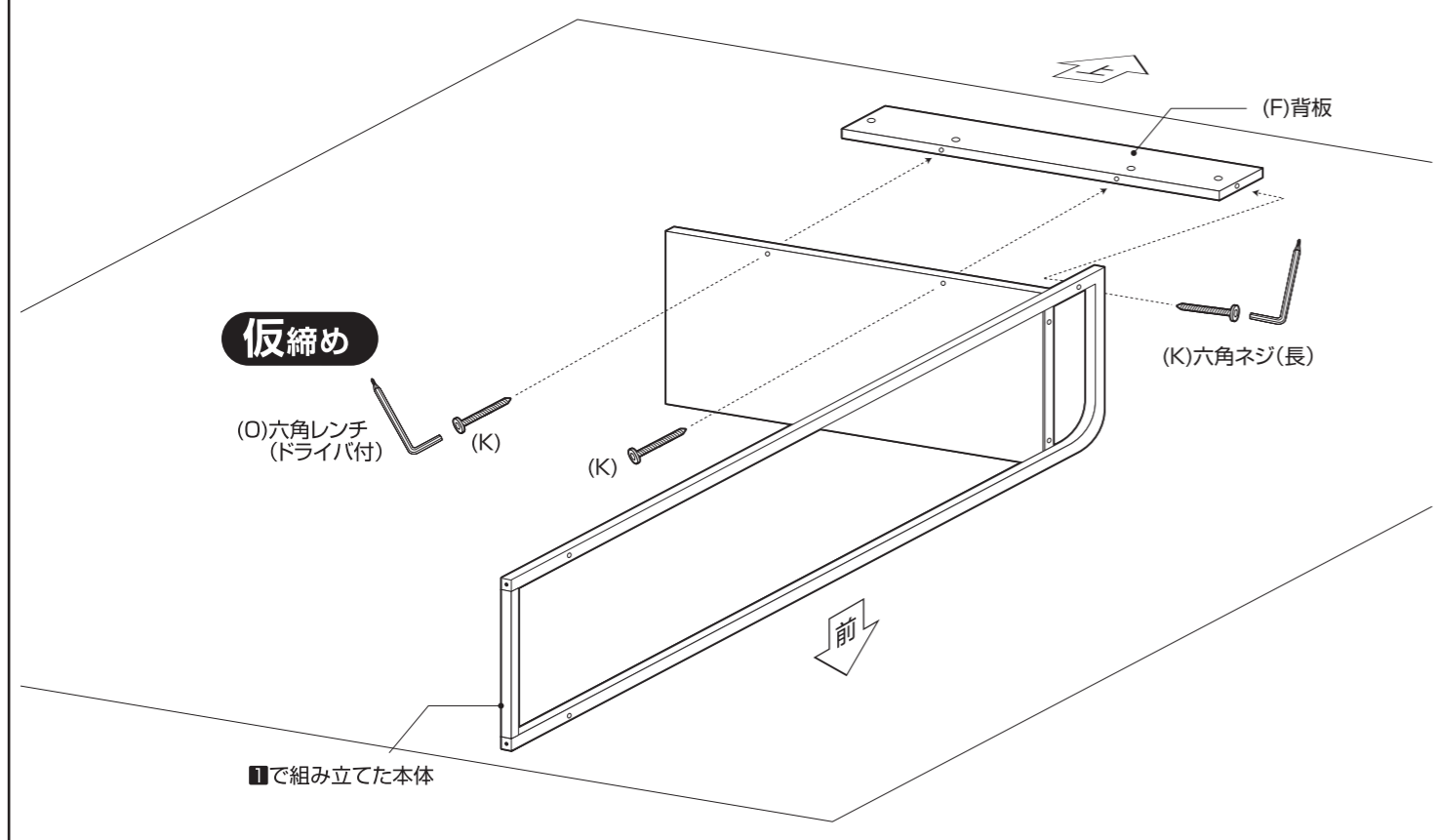
(A) サイドフレーム(左)

⚠ 本体や床に傷が付かないように、あて布等を敷いてから組み立ててください。

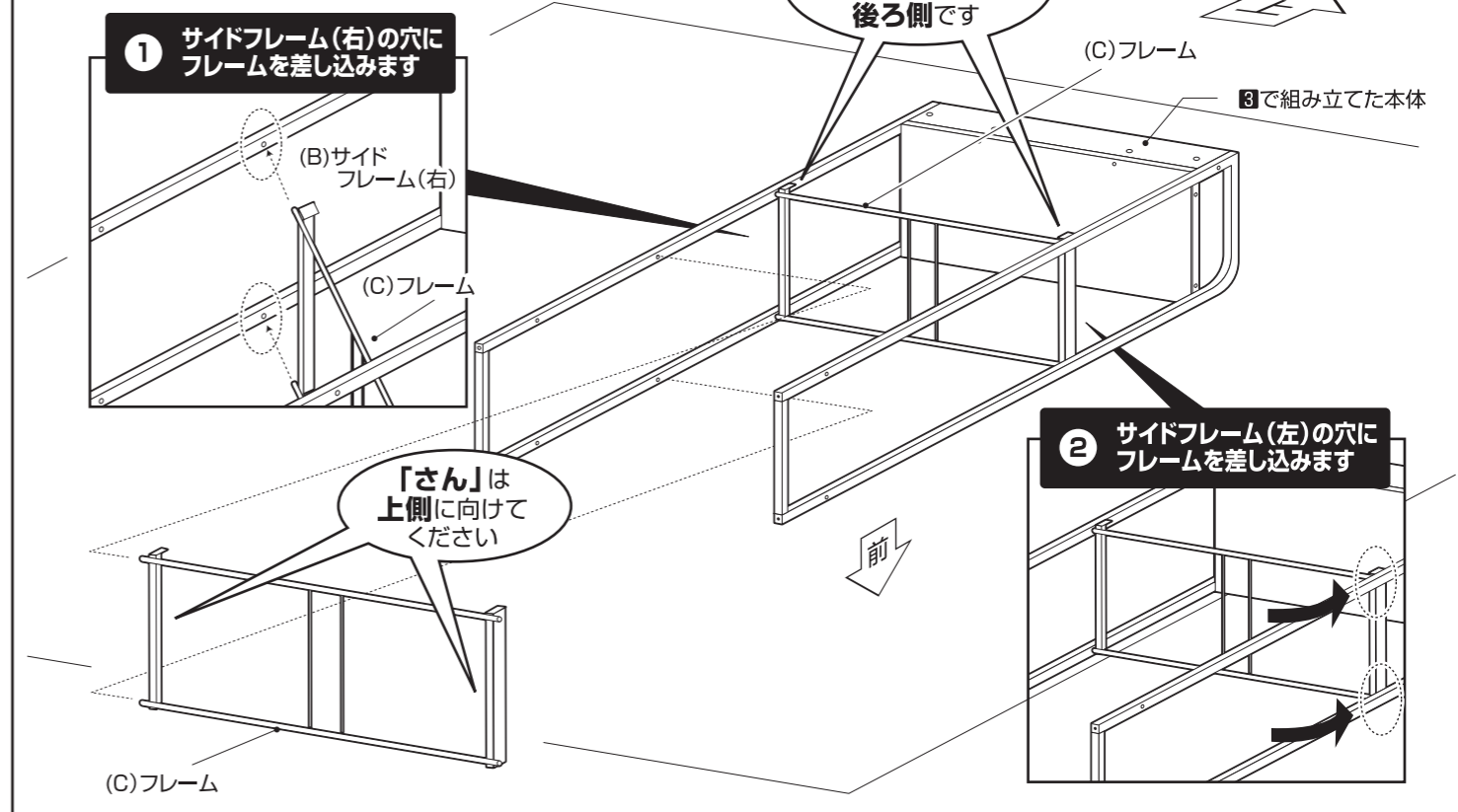
組み立て順序

■電動ドライバーはご使用にならないでください。■必ず2人以上で組み立ててください。

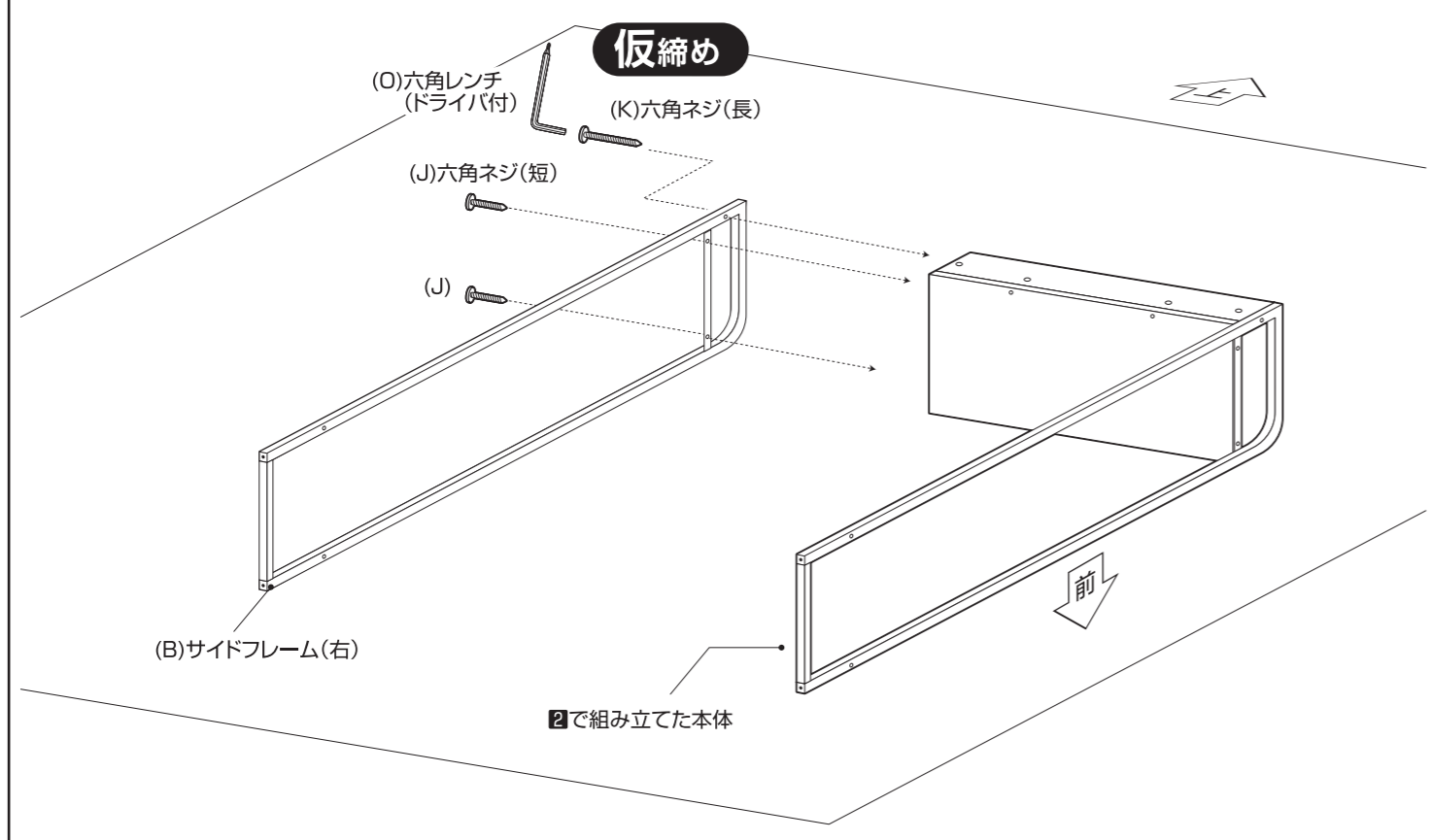
2 1で組み立てた本体に背板を取り付けます。



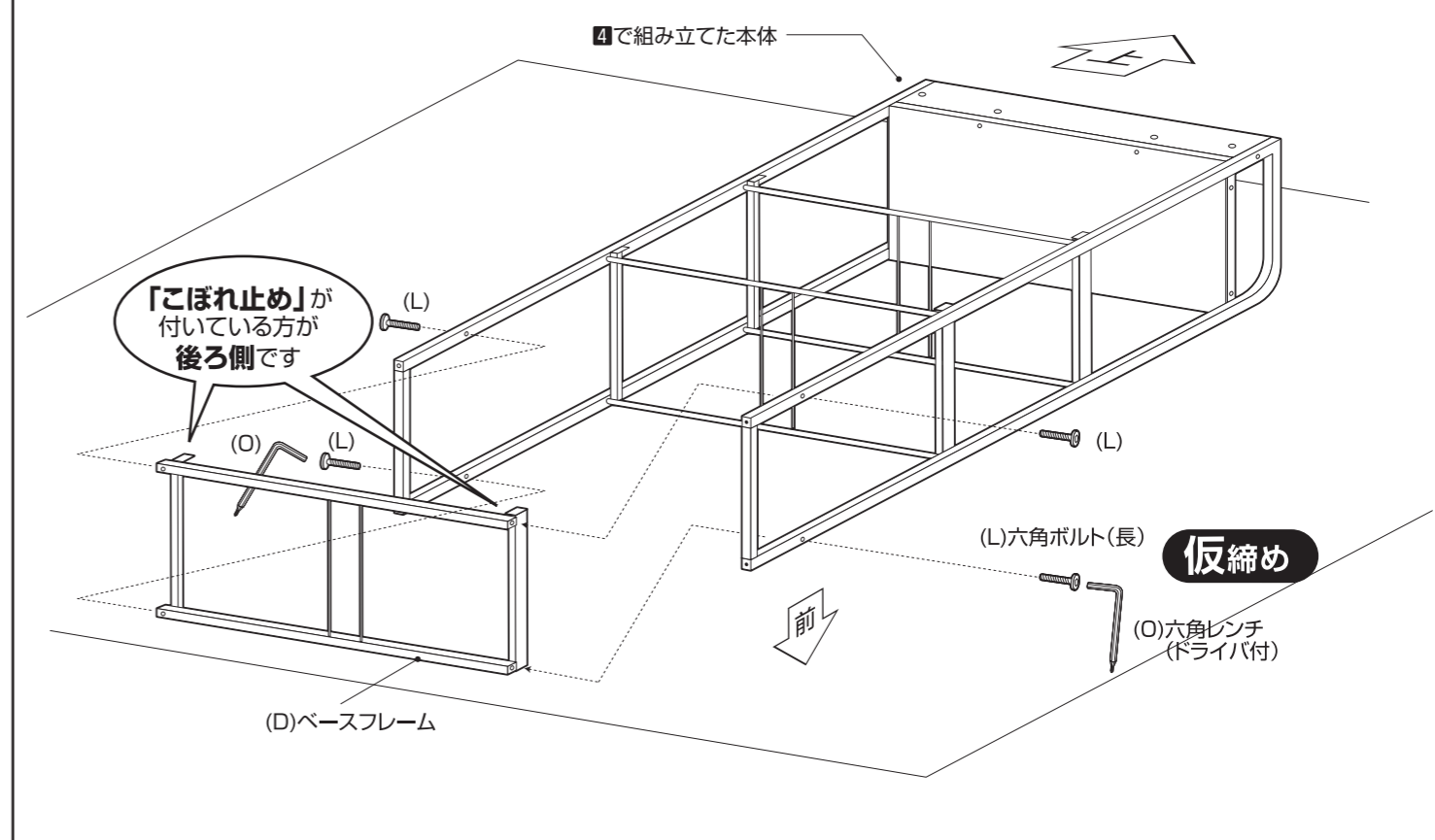
4 3で組み立てた本体にフレームを取り付けます。(2箇所)



3 2で組み立てた本体にサイドフレームを取り付けます。



5 4で組み立てた本体にベースフレームを取り付けます。



組み立て順序

■電動ドライバーはご使用にならないください。■必ず2人以上で組み立ててください。

**6** 5で組み立てた本体にキャスターと目隠しシールを取り付けます。

(P)目隠しシール

(N)キャスター (ストッパー無)

(N)キャスター (ストッパー付)

5で組み立てた本体

前

上

！ キャスターはしっかりと押し込んでください。

！ キャスターを取り付ける際は、前側にストッパー付、後側にストッパー無をそれぞれ揃えてください。

**8** 引き出し(大)を組み立てます。(2個)

底板の「取っ手」が上になるように入れてください

(H)引き出し(大)用底板

(O)六角レンチ(ドライバ付)

(M)引き出し用プラスボルト

(I)引き出し用取っ手

(H)引き出し(大)

横に開いて立体にします

上

前

**7** 引き出し(小)を組み立てます。(2個)

底板の「取っ手」が上になるように入れてください

(G)引き出し(小)用底板

(O)六角レンチ(ドライバ付)

(M)引き出し用プラスボルト

(I)引き出し用取っ手

(G)引き出し(小)

横に開いて立体にします

上

前

**9** 6で組み立てた本体に各引き出しを取り付けます。

底面に付いている面ファスナーを本体に固定してください。(大のみ)

面ファスナー

8で組み立てた引き出し(大)

6で組み立てた本体

上

前

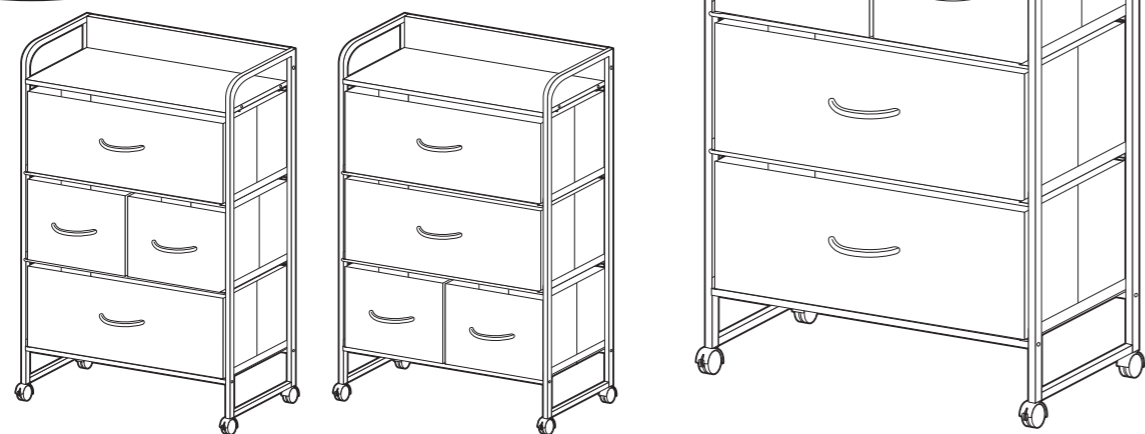
組み立て順序

■電動ドライバーはご使用にならないでください。■必ず2人以上で組み立ててください。

10 最後に各部にゆるみがない事を確認して完成です。

！ ボルトを本締めしてください

引き出しは  
パターン変更可能です。  
自由にレイアウトして  
みてください。



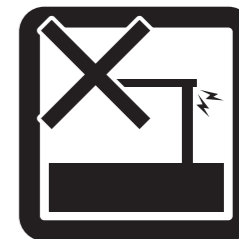
危険



家庭用ですので  
業務用で使用し  
ないでください



本来の用途以外  
の使い方はしな  
いでください



異常が生じたま  
ま使用しない  
でください

警告



踏み台代わり  
に使用しない  
でください



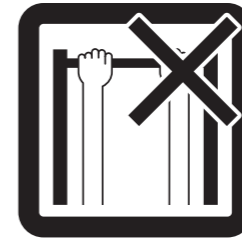
偏った荷重や過  
度な荷重は掛  
けないで  
ください



物品をのせたま  
ま移動を行わ  
ないで  
ください



扉や引き出しを  
同時にいくつ  
も開けて使用  
しないで  
ください



製品にぶら下が  
ったりしないで  
ください



熱い鍋やヤカン  
等を置かない  
で  
ください



直射日光や高温  
多湿な場所に  
設置しないで  
ください



ストーブ等の火  
気の近くには  
設置しないで  
ください



分解・改造はし  
ないで  
ください

注意



開梱の際は換気  
に十分注意し  
てください



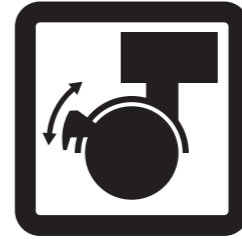
各部の組み立  
てがきっちり  
なされている  
事をご確認  
の上でご使  
用ください



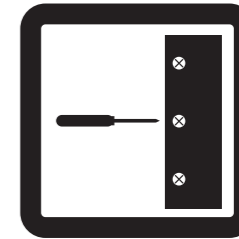
お子様が乗っ  
たり、押したり、  
遊んだりしない  
ように注意し  
てください



水平な場所に  
設置して  
ください



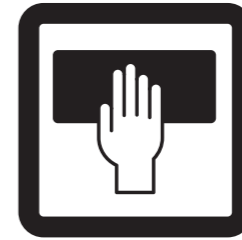
設置の際はキャ  
スターをロッ  
クして  
ください



定期的にボルト  
・ネジ類を締め  
直して  
ください



キャスターは定  
期的に掃除し  
てください



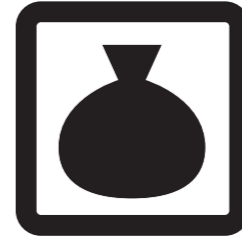
お手入れにはか  
たく絞ったタ  
オル等をお使  
い  
ください



水気のものをご  
ぼしたらすぐ  
に拭き取って  
ください



お客様のお取  
扱いの不注意  
による破損等  
の補償はいた  
しかねます



廃棄する際は居  
住地域の処理  
法に従って  
ください



本組立説明書を  
許可無く転載  
することは禁  
止して  
おります

## 取扱い・組立説明書は大切に保管してください

この度は、弊社商品をお買い上げいただき誠にありがとうございます。

1. 製品購入後すみやかに、部品・部材を確認してください。不足及び不具合があった場合は、部品・部材の発送、不具合品の交換対応させていただきます。

2. 以下に該当する場合には、1の適用はできませんので予めご了承ください。

- (1)取扱い・組み立て説明書、製品ラベルなどの記載に反するお取り扱いによる故障または損傷。
- (2)ご購入後の設置場所の移動やご使用中における落下・衝撃などに起因する故障または損傷。
- (3)保管上の不備及び手入れの不備による故障または損傷。
- (4)一般家庭以外での使用（業務用での長時間使用等）による故障または損傷。
- (5)ご使用上の誤りあるいは不当な改造や修理に起因する故障または損傷。
- (6)ご使用の経年による消耗品の損傷。
- (7)火災・地震・落雷その他天変地異あるいは外部要因の異常に起因する故障または損傷。
- (8)オークションなどの個人間売買を含む中古販売による製品。

当製品につきまして  
ご不明な点がございましたら  
右記までご連絡ください。

消費者窓口 フリーダイヤル

0120-069-060

■AM9:00~PM5:30 土・日・祝除く  
発売元:株式会社 山善 家庭機器事業部  
〒550-8660 大阪府大阪市西区立売堀3丁目2番5号

※故障及びお問い合わせは、お買い求められました販売店までお申し付けください。

※商品の仕様は予告なく変更する事があります。