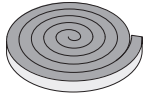


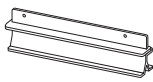
# テラス窓用パネルの取り付け (品番 YCWP-220)

## 付属品

スポンジテープ  
×1



レール用アタッチメント  
×2



## 窓パネル固定用部品

ネジ  
×4



蝶ナット  
×3



ワッシャー  
×3



固定板  
×3



補強ピン  
×6



- 冷風運転時、室温の上昇を抑えたい場合、排熱ダクトと窓パネルを使用してください。
- 雨どいの真下は避け、吹き下ろしなどにより窓から雨水が侵入しない場所に取り付けてください。室内を汚す原因になります。
- 排熱口からの風切り音や、本体の振動などにより騒音が発生する場合がありますので、注意してください。
- 雨や風が強いときは、使用を中止し窓パネルを取り外してください。
- 鉄製の窓や特殊な窓には取り付けできないことがあります。
- 窓サッシ固定用の補助鍵を使用する場合は、市販品を購入してください。
- 外出する時は窓を閉め、窓自体の鍵をかけてください。

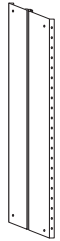
窓パネルA  
×1



窓パネルB  
×1

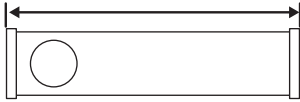


窓パネルC  
×2

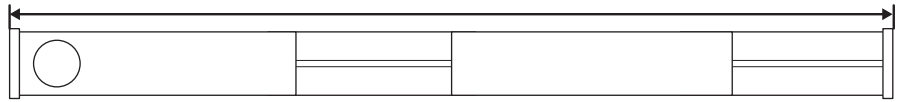


①窓パネル取り付け前に、窓の高さを測ってください。窓パネルは、窓の高さが720mm~2200mmまでの対応になります。

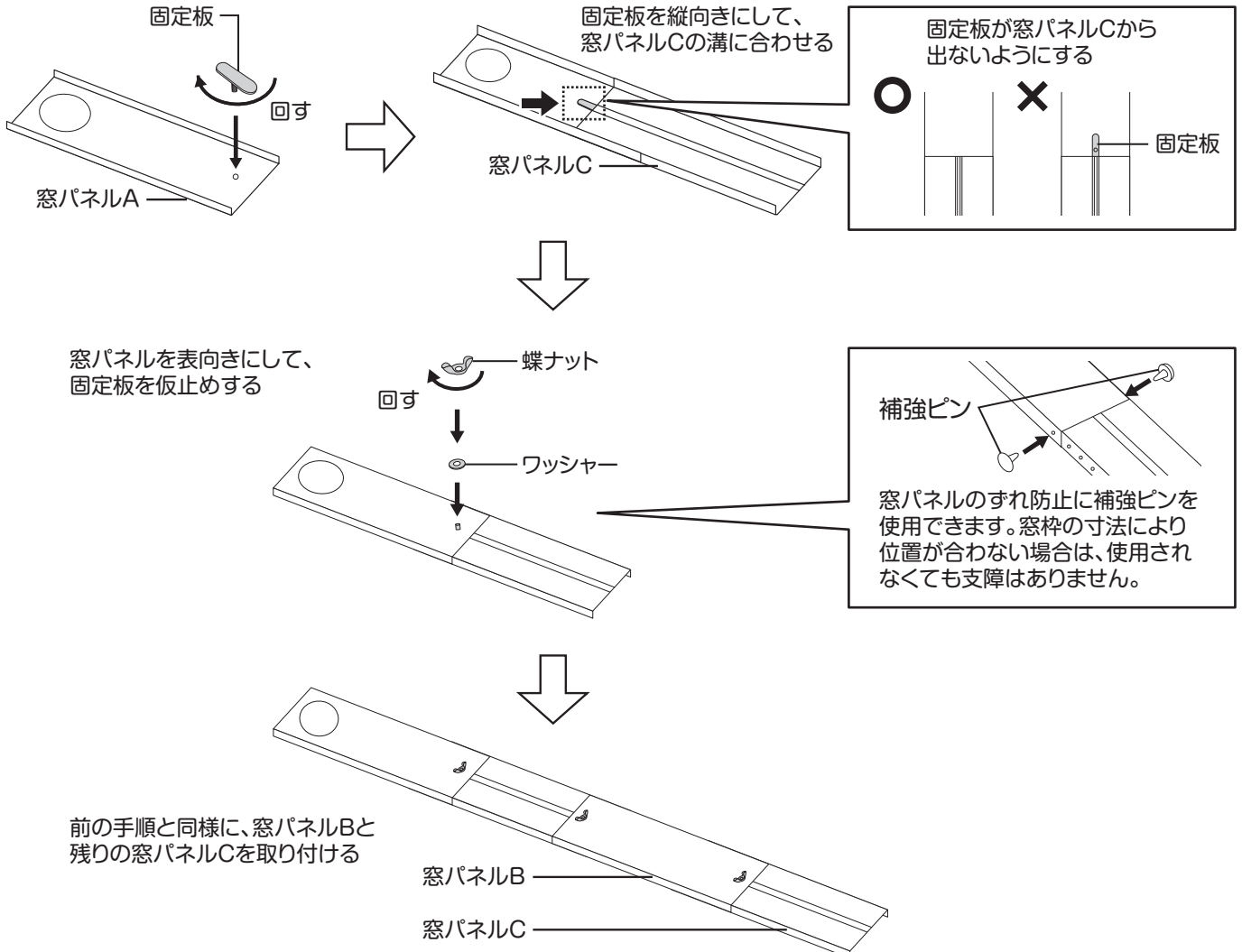
720mm ※窓パネルAのみ使用



2200mm

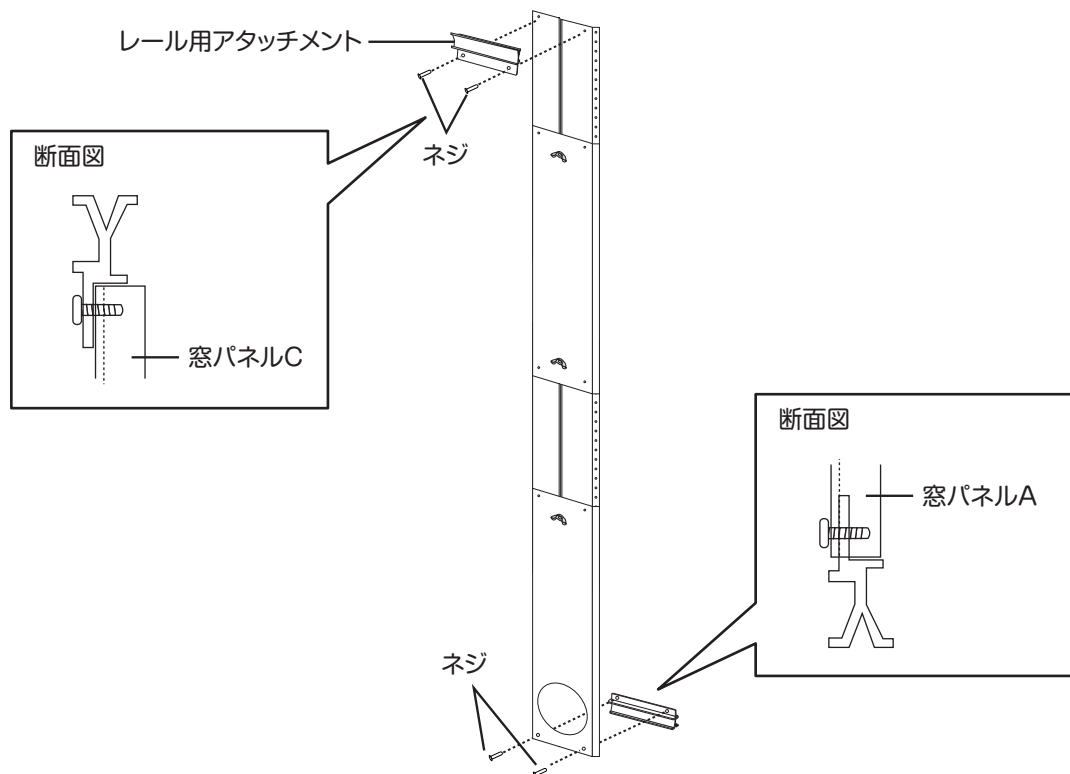


②窓パネルを裏返して、窓パネル固定用部品を取り付けてください。



※裏面へつづく

- ③ プラスドライバーを使用して、窓パネルの上端と下端にレール用アタッチメントをネジで固定してください。  
※レール用アタッチメントの取り付け位置・取り付け方向に注意してください。



- ④ 窓パネルを窓枠の上下レールに合わせ、蝶ナットをしっかり締めつけて固定してください。  
※取り付けが不十分ですと落下によるけがの原因になりますので、十分注意してください。  
※必ず窓の戸と同じレールに取り付けてください。  
※窓枠と窓パネルの隙間が大きい場合は、窓パネル側面にスポンジテープを貼ってください。
- ⑤ 排熱ダクト用窓側継手を窓パネルの穴に差し込み、外れないことを確認してください。

