

CAMPERS COLLECTION

The brand that brings the calm, serene experience of the outdoors to you.
Campers Collection "Where the Outdoors Experience Begins"

SINCE 1996

使用上の注意および禁止事項

この度は本製品をお買い上げくださいます。誠にありがとうございます。
安全にご使用していただくために、下記の点に注意してご使用ください。

保管・点検お手入れ

- 本体のお手入れは柔らかい布などで拭いてください。著しい汚れを落とす場合は、薄めた中性洗剤を使用してください。
- 本体の寿命は取扱い方法によって変わってきます。夏など紫外線の強い時期に設営したまま放置すると生地が傷み、寿命が短くなります。また、濡れたままや、湿気を帯びた状態で保管したり、バッテリー液、ジュース等の酸や腐食性の溶液、および殺虫剤、ヘアスプレー等を生地かけると寿命は短くなります。

お手入れの方法

- 本体に泥や、海辺の塩分を含んだ砂や土がついたままになっているとさびの原因になります。ブラシなどでキレイに磨き落としてください。

⚠ 注意

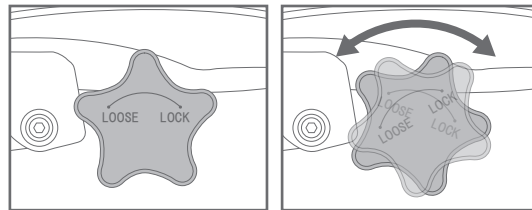
- チェアは、完全に広げて使用してください。
- チェアの上に立たないでください。特にお子様にはご注意ください。
- 片方の脚を浮かせて傾けるなど、一方に極端な体重をかけないでください。
- チェアを踏み台代わりに使用したり飛び跳ねたりしないでください。けがや破損のおそれがあります。
- 勢いをつけて座らないでください。けがや破損のおそれがあります。
- チェアの開閉の際はフレームが交差する箇所、指や手を挟まないように十分ご注意ください。特にお子様には注意し、組立てや収納をさせないようにしてください。
- お子様をご使用の際は必ず大人の方が付いてください。
- 本製品は1人用ですので2人以上のご利用はお避けください。破損・転倒のおそれがあります。
- 凹凸や段差のある所、砂地などの軟弱な地面での使用はお避けください。
- 平坦な場所で使用してください。
- 使用時は必ず、生地のほつれや構造部材の変形・破損など確認して、異常がある場合は使用しないでください。
- フローリングなどの傷つきやすい床面での使用は、必ず敷物を敷いて使用してください。床面の傷や破損の防止になります。
- 畳の上や濡れた地面等滑りやすい場所で使用しないでください。転倒、破損のおそれがあります。
- 商品に熱いものや水に濡れたものを直接置かないでください。変色や傷の原因になります。
- 雨ざらし、直射日光が当たる場所に保管しないでください。火災や商品の変形、変色の原因になります。
- 直射日光は生地の劣化を早める原因になります。
- 本製品は一般家庭用です。業務用ではご使用にならないでください。



リクライニングの調整ノブ

アームレスト下のノブでリクライニング時の動きの固さを調整できます。

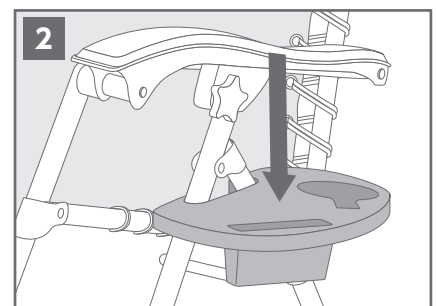
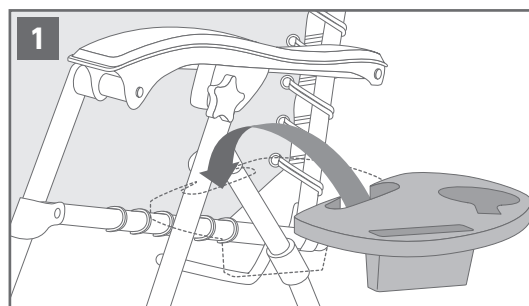
※ノブは回し過ぎると破損するおそれがあるので、回し過ぎにはご注意ください。



リクライニングを完全に固定できるものではありません。

カップホルダーの取付け方

- 1 右図のように、アームレスト下の脚部フレーム上部にはめ込みます。
- 2 カップホルダーを下に押し下げ、固定されていることを確認して使用してください。



無理に強く押し下げないでください。破損のおそれがあります。