

クローゼットハンガー CWCH-250

組み立て説明書



ご購入いただき誠にありがとうございます。

■当製品に関しまして部品不足等、不都合な点がございましたら、お手数ですが下記までご連絡ください。

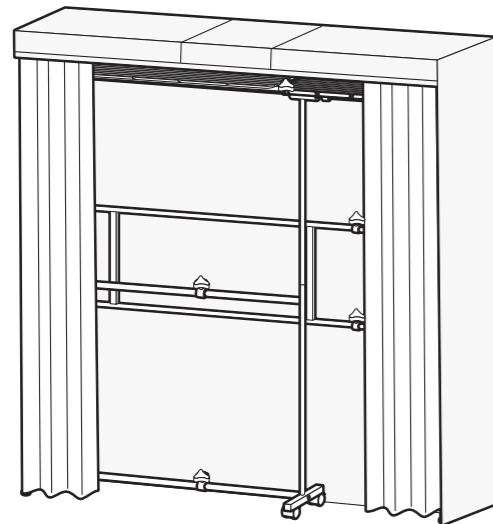
《お客様相談窓口》

株式会社 山善 〒550-8660 大阪市西区立売堀2-3-16

☎ 0120-069-060 (通話無料のフリーダイヤル)

●受付時間/月曜日～金曜日午前9:00～午後5:30(土・日曜日・祝日はお休みさせていただきます。)

完成図・品質表示



【設置・点検について】

- ① 完成後、各部のネジ・金具等の締め付けが確実にされているか、再度確認してください。また、設置後も定期的にネジ等の緩みを点検してください。
- ② 設置場所・商品仕様によっては、床に傷がつく場合がございますので、板・布等で、床材を保護するようにしてください。
- ③ 設置後の移動は、物を取納したまま、載せたままでは行わないでください。

- ・ 本組立説明書を許可なく転載することは禁止しています。
- ・ 本組立説明書の内容に関して、予告なしに訂正・変更することがあります。
- ・ 尚、天災などの不可抗力やお客様のお取り扱いの不注意、不当な修理、改修による故障・破損等の保証はいたしかねますのでご了承ください。

品質表示

- 外形寸法：幅155～250×奥行56×高さ226(cm)
- 構造部材：[本体]スチール

MADE IN TAIWAN

【お願い】

- ・ ご不明な点がございましたら、組み立て説明書をお手元にご用意の上、お電話ください。
- ・ お問い合わせの際、迅速に対応させていただく為、組み立て説明書に明記しております商品名および商品型番をお知らせください。
- ・ 外装箱(ダンボール)は組み立てが終わるまで保管して頂きますようお願いいたします。
- ・ 地球環境保護のため、不法投棄はしないでください。

【組み立て上のご注意】

- ① 組立前に、部材・部品が揃っているか確認し、必要工具等の準備をしてください。
- ② 組立は床に布やカーペットのある場所で行い、商品や床・壁・既存の家具等に傷が入らないようご注意ください。
- ③ 必ず平らな場所で組み立ててください。ねじれ・傾きの原因となります。
- ④ 組立に接着剤を使用する場合は、換気に充分注意し火気のない所で行ってください。
- ⑤ 大型商品は必ず2人以上で組み立ててください。



組み立てに必要な道具[ドライバー・ゴムハンマー・あて布]をご用意ください。

換気注意！！

開梱した際、製造時に使用する塗料・接着剤等の臭いがこもっている場合がございますので、組立時、設置直後は部屋の換気を充分にして、取り除くようにしてください。

- ※ 故障及びお問い合わせは、お買い求めになられた販売店までお申し付けください。
- ※ 商品の仕様は予告なく変更される事があります。
- ※ 本組立説明書はなくさないよう、保管しておいてください。

1. ご使用にあたって

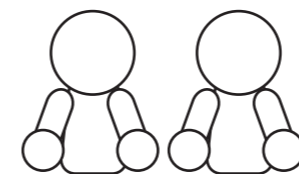
警告	ハンガーポールにぶら下がったり、ひも等を結びつけたりしないでください。また本体にもたれかかったりしないでください。転倒や、ケガの恐れがあります。
	お子様が乗ったり、押したり、遊んだりしないように注意してください。ケガや破損の恐れがあります。
	各部の組立がきちりなされていることを確かめてご使用ください。不十分な組立で、使用中製品が破損・転倒し、ケガや周りの物を破損する恐れがあります。
	物を乗せたまま本体を移動させる場合、ゆっくりと行ってください。急な移動をすると、本体の破損や、本体の上の物が落下する恐れがあります。
	水平を保てる場所に設置し、ご使用ください。転倒や大ケガをする恐れがあります。
注意	危険ですので棚板にぶら下がったり、本体にもたれかかったり余分な力を加えないでください。
	棚板付製品の場合、上段に硬い物、重たい物を置かないでください。また片寄った荷重をかけないでください。落下する危険があります。
注意	本製品は収納を目的とした商品ですので、それ以外の用途では使用しないでください。
	金属部は防サビ加工をしていますが、屋外・多湿の所で使用すると錆びる恐れがあります。
	収納部より、幅、奥行、高さが大きい物を無理して押し込まないでください。棚板等が外れ、落下する危険があります。
	キャスター付商品の場合、畳やフローリング等が傷つく場合がありますので、敷物等で傷が付かない様に床面を保護してください。
	設置の時、ロック付キャスターのものは必ずロックし、移動時は解除して使用してください。

2. 家具の置き方

警告	ストーブなどの火気の近くに設置しないでください。本体や収納物の加熱、火災の原因になります。
	床面の平らな場所に水平になるように設置してください。転倒や商品の変形の原因になります。
注意	直射日光が当たる場所や高温多湿の場所などでは、使用しないでください。商品の変形、変色、カビ等の原因になります。
	床面がフローリングや畳などの場合はカーペット類を使用して床面の保護を行って下さい。

3. 保守・点検

注意	ボルト・ネジ類は、その取付けが確かかどうか、時々点検してください。
	本体のお手入れは、乾いた柔らかい布で拭いてください。著しい汚れを落とす場合は、薄めた中性洗剤を使用してください。アルコールや磨き粉等は使用しないでください。
	天災等の不可抗力やお客様のお取り扱いの不注意、不当な修理・改造による故障、破損等は保証致しかねます。
	廃棄にあたっては住居地域の処理法に基づいてください。



大型の組立商品につき、2人以上の複数人で組み立ててください。

本商品のカバーは材質の特性上、直射日光や気温、湿度によりもろくなる可能性があります。設置、ご使用時には、ご注意ください。

クローゼットハンガー CWCH-250



大型の組立商品につき、2人以上の複数人で組み立ててください。

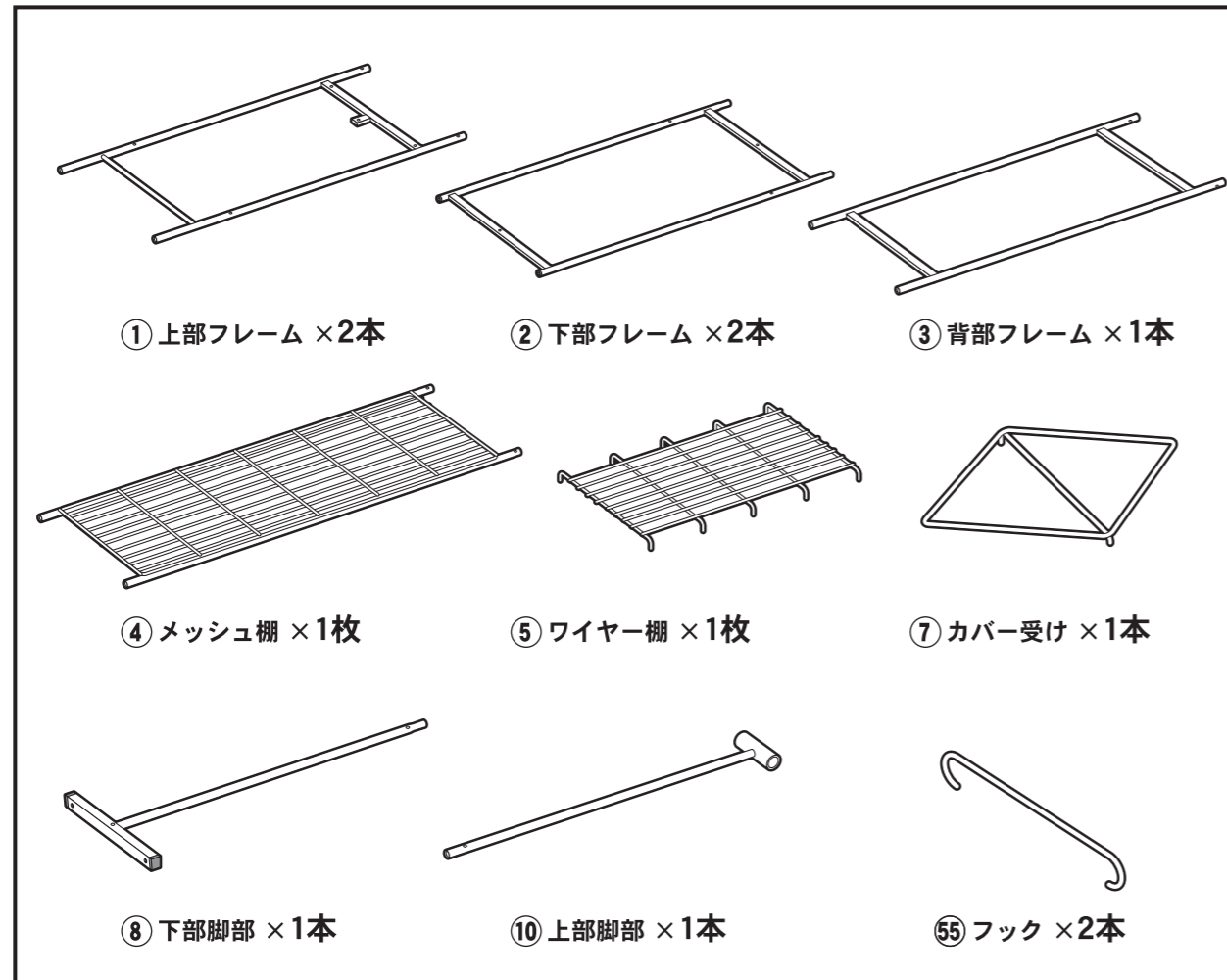
組み立て説明書



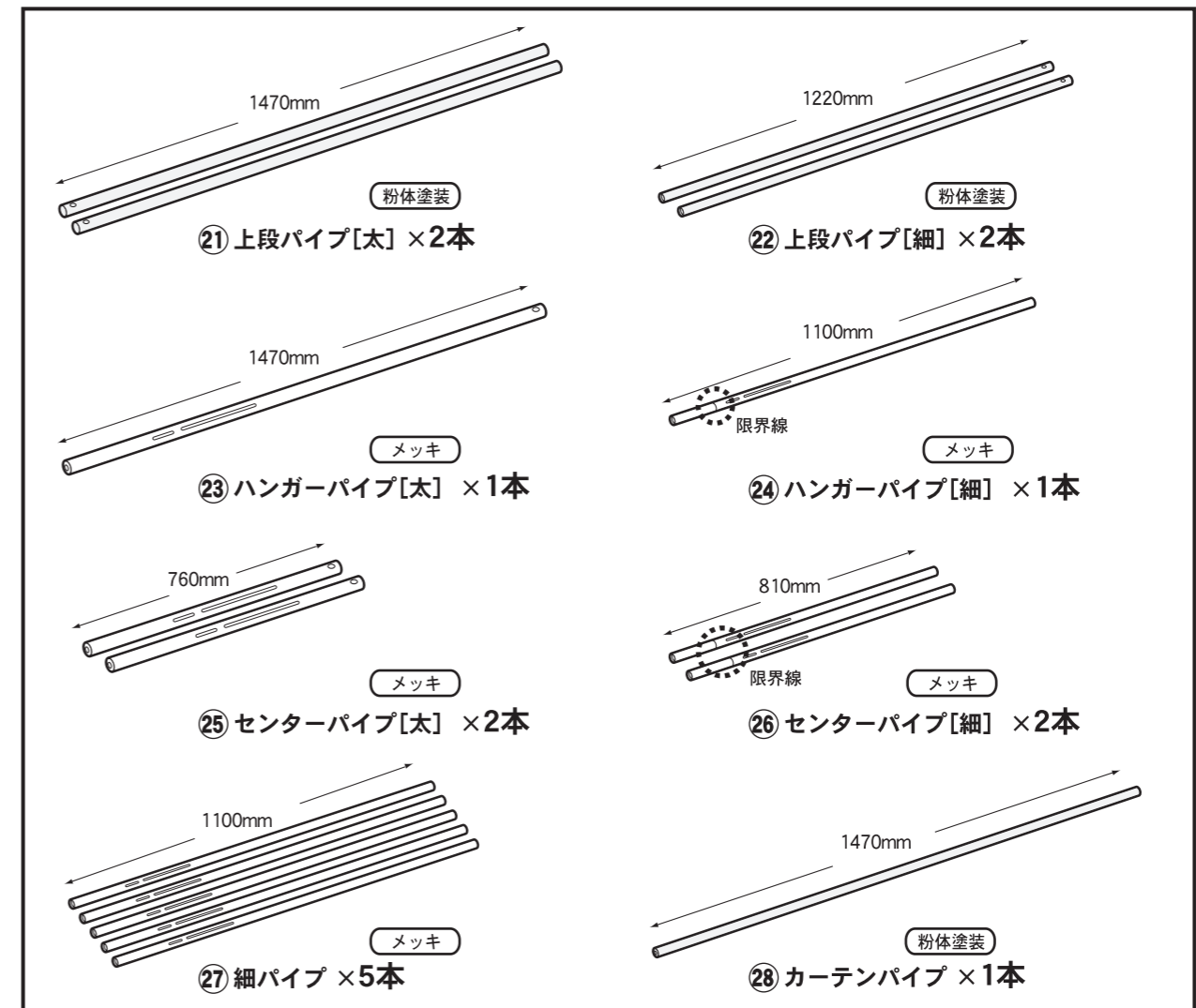
部品明細

■ 組み立てる前に部品が揃っている事をご確認ください。

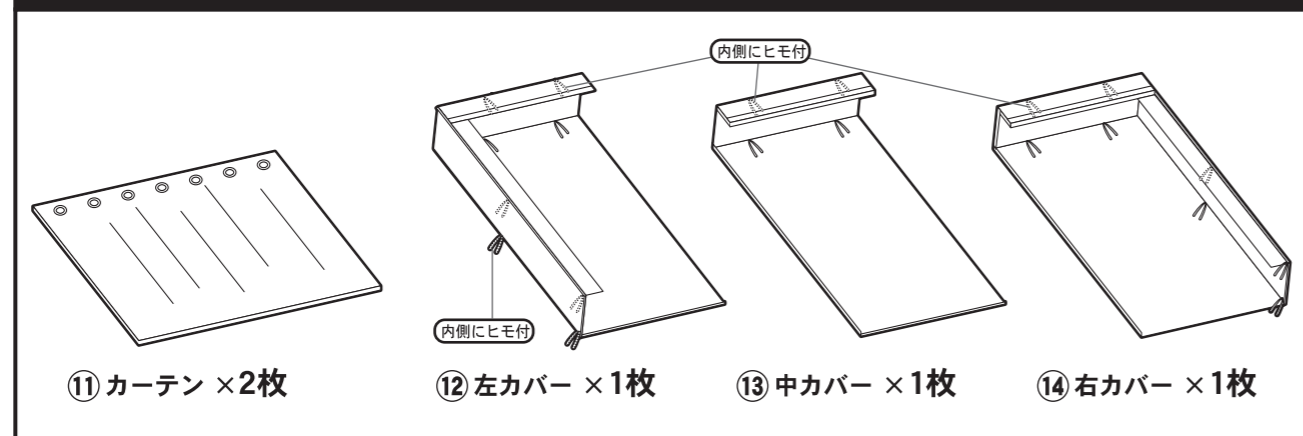
【本体用部品】



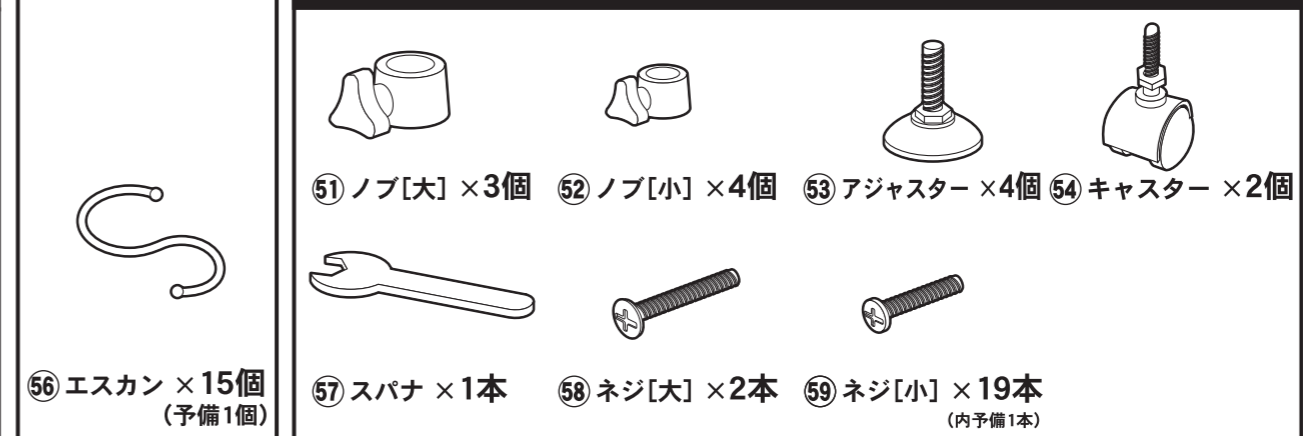
【パイプ部品】



※これらの部材は同じ袋に入っています。



※これらの部材は1つのパックに入っています。



クローゼットハンガー CWCH-250



大型の組立商品につき、2人以上の複数人で組み立ててください。

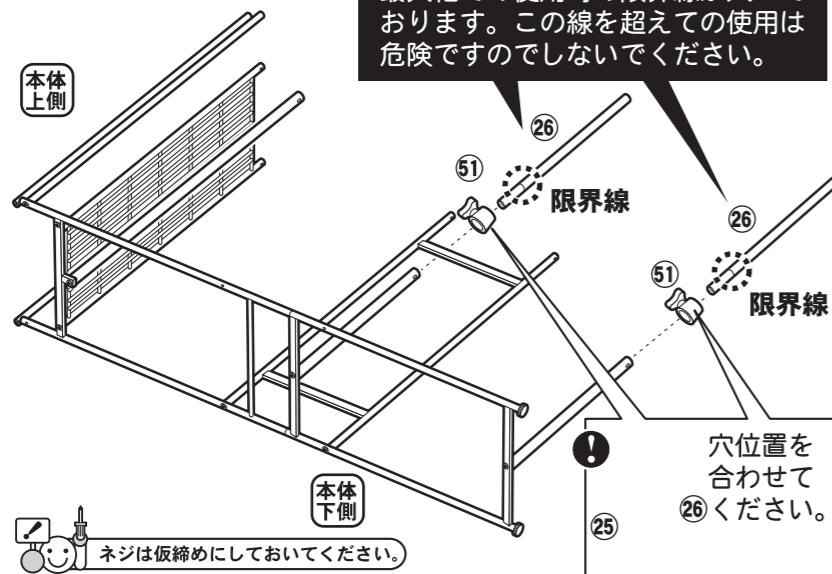
組み立て説明書

本体の組立手順

使用する部品 ②⑥ × 2本 ⑤① × 2個

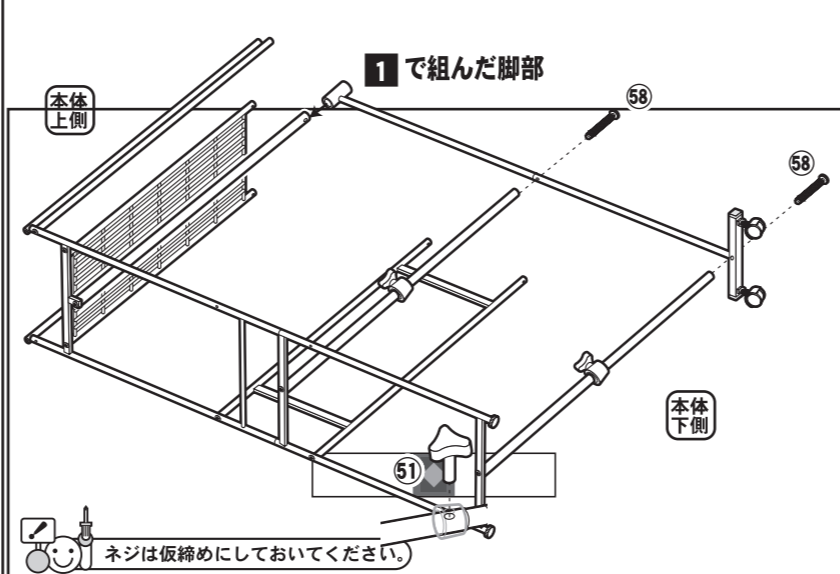
5 センターパイプ[太]に ⑤① ノブ[大]をはめ込み ②⑥ センターパイプ[細]を差し込んでください。

❗ ②⑥ センターパイプ[細]の左側部分に最大幅での使用時の限界線が入っております。この線を超えての使用は危険ですのでしないでください。



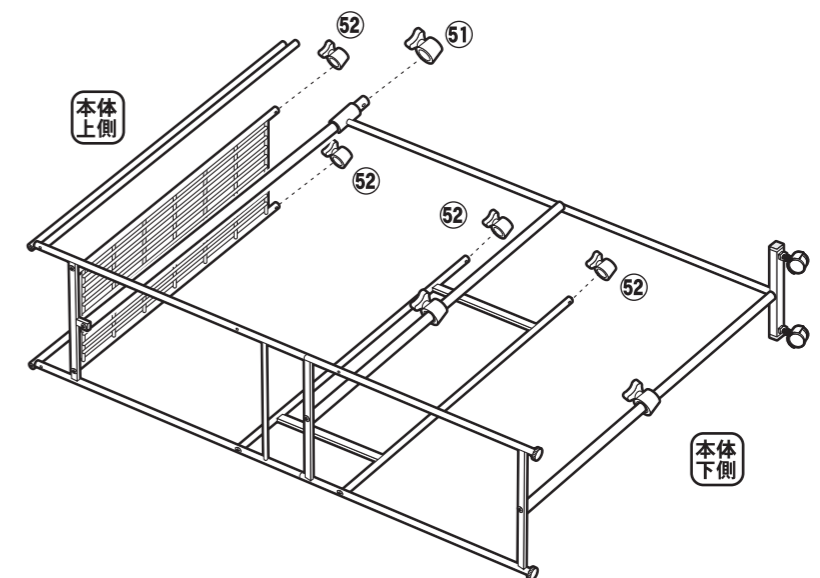
使用する部品 ⑤⑧ × 2本

6 ①で組んだ脚部をハンガーパイプ[太]に通し ⑤⑧ ネジ[大]で固定してください。



使用する部品 ⑤① ⑤② × 4個

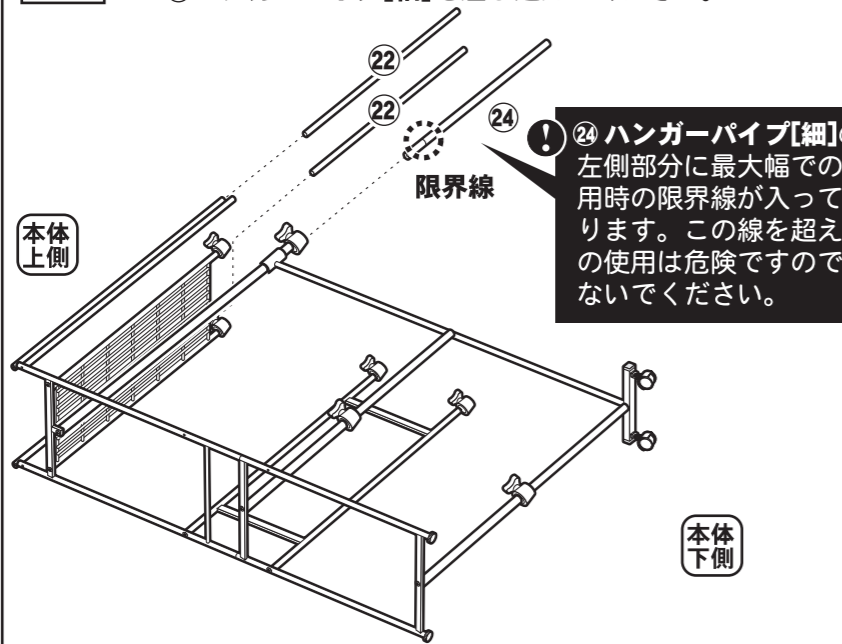
7 ⑤① ノブ[大] ⑤② ノブ[小]をはめ込んでください。



使用する部品 ②② × 2本 ②④

8 上段パイプ[太]に ②② 上部パイプ[細]をハンガーパイプ[太]に ②④ ハンガーパイプ[細]を差し込んでください。

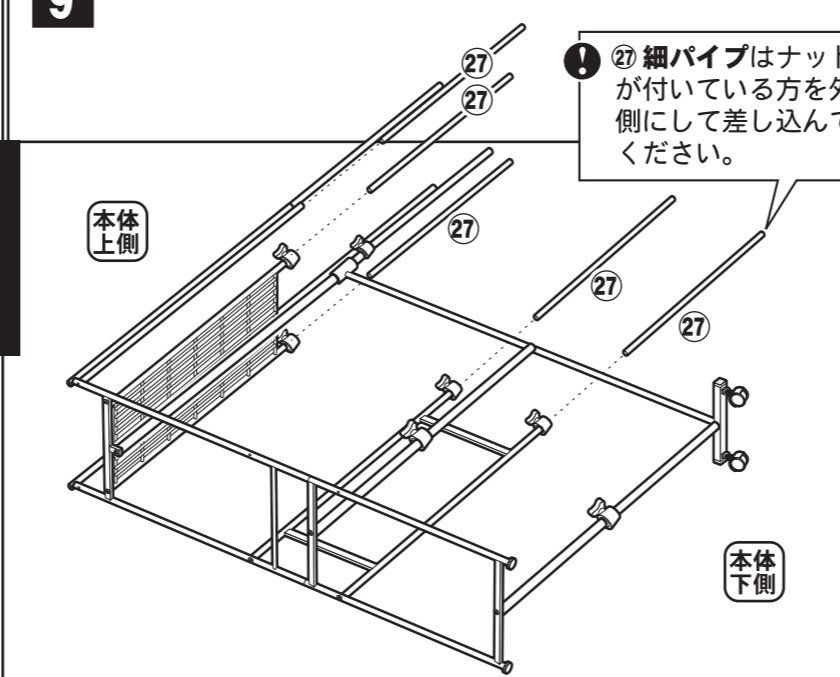
❗ ②④ ハンガーパイプ[細]の左側部分に最大幅での使用時の限界線が入っております。この線を超えての使用は危険ですのでしないでください。



使用する部品 ②⑦ × 5本

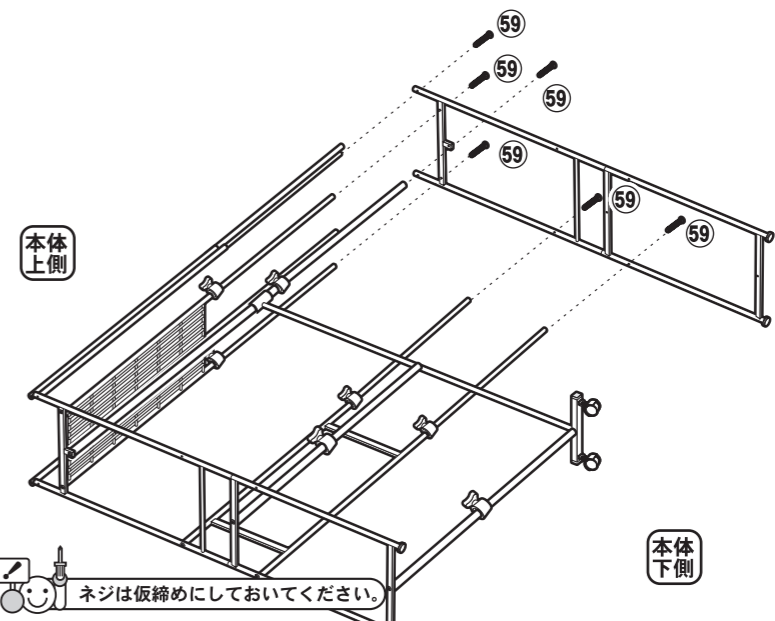
9 ②⑦ 細パイプを差し込んでください。

❗ ②⑦ 細パイプはナットが付いている方を外側にして差し込んでください。



使用する部品 ⑤⑨ × 6本

10 反対側のフレームを取り付けてください。



クローゼットハンガー CWCH-250



大型の組立商品につき、2人以上の複数人で組み立ててください。

組み立て説明書



本体の組立手順

使用する部品 ⑤⑨ ×2本

11 上段パイプ[細]をフレームに固定してください。

⑤⑨ ×2本

本体上側

本体下側

ネジは仮締めにしてください。

使用する部品 ⑤

12 本体を静かに起こし、各ネジを本締めし ⑤ ワイヤー棚をセットしてください。

⑤

本体上側

本体下側

使用する部品 ⑦ ⑪ ×2枚 ⑤⑤ ×2本 ⑤⑥ ×14個

13 ⑦ カバー受け ⑤⑤ フックを引っ掛けてください。次に、⑪ カーテンに ⑤⑥ エスカンを取り付けカーテンパイプにセットしてください。

⑦ ⑤⑤ ⑤⑥ ⑪

本体上側

本体下側

カーテンパイプ

カーテン

使用する部品 ⑫ ⑬ ⑭

14 ⑫ ⑬ ⑭ カバーを取り付けてください。 ※⑬を取り付けた後に⑫ ⑭を取り付けてください。

⑫ ⑬ ⑭

本体前側

本体後側

使用する部品

15 カバー内側にある紐を本体フレームにくくり、カバーを固定してください。

！ 本体の幅の設定方法およびカバーの取り付けに関して補足がございます。別紙「補足」をご参照ください。

使用する部品

16 最後に、ユガミや傾きがないかを確認し、ユガミや傾きがある場合はアジャスターを調節してください。



**本商品を組み立てる前に
必ず下記内容をご確認ください。**

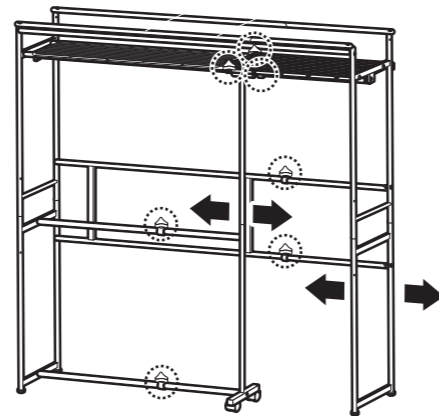
クローゼットハンガーをお買い上げのお客様へ

この度は本商品をお買い上げいただきまして、ありがとうございます。
以下の点にご注意の上、お組み立てください。

- **組立途中における部品・部材の紛失されるケースがございます。そのため本商品におきましては組み立て前に部品・部材の点数を確認されることをおすすめしております。
組み立てを始める前に必ず部品・部材の点数を確認してください。**
- **各部品は先にビニル袋から出さないでください。
組立手順の中でご使用になる際に取り出しててください。**

補足

○本製品は設置場所やお客様のお好みに合わせて本体幅を調整できます。



- ①ノブを緩めて本体右側面のフレームおよび中央ポールを動かしてください。
- ②幅調整後、ノブをしっかり締めて固定してください。

○設定した幅によっては⑫⑭の中央寄りの箇所のヒモが⑬に重なることがあります。その場合この箇所のヒモは本体にくくりつける必要はありません。

○当商品のカバーは不織布でできているため、水洗いができません。ご了承くださいませよう、お願い申し上げます。

